

СОЕДИНЕНИЯ ТРУБОПРОВОДОВ С ВРЕЗАЮЩИМСЯ
КОЛЬЦОМ ТРОЙНИКОВЫЕ ПРОХОДНЫЕ С КОНЦОМ
ПОД ШТУЦЕР

Конструкция и основные размеры

Tee passage tube connections with cut ring the end
for connection sleeve.
Construction and basic dimensions

ГОСТ
24086-80

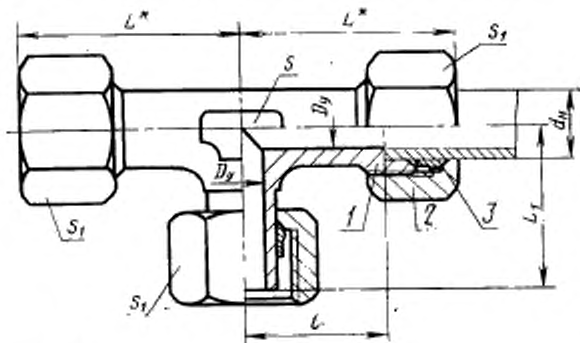
Постановлением Государственного комитета СССР по стандартам от 8 апреля
1980 г. № 1588 срок действия установлен

с 01.07 1981 г.
до 01.07 1991 г.

Несоблюдение стандарта преследуется по закону

1. Настоящий стандарт распространяется на проходные тройниковые с концом под штуцер соединения трубопроводов с врезающимся кольцом, работающие в условиях неагрессивных сред при температуре от 233 К (минус 40°C) до 393 К (плюс 120°C).

2. Конструкция и основные размеры соединений трубопроводов должны соответствовать указанным на чертеже и в таблице.



* Размер для справок.

1- тройник по ГОСТ 24094-80; 2- пакидная гайка по ГОСТ 23353-78;
3- врезающееся кольцо по ГОСТ 23354-78

Размеры в мм

Группа	Наружный диаметр трубы d_n	Условный проход D_y	L	L ₁	l	Размеры „под ключ“		Масса 1000 шт., кг, не более
						S	S _r	
2	6	4	27	26,0	12,0	12	14	72
	8	6	29	27,0	14,0		17	104
	10	8	31	28,5	15,0	14	19	138
	12	10	33	29,0	17,0	17	22	174
	16	12	38	33,0	20,5	24	30	362
	18	15	40	35,0	23,5		32	444
	22	20	45	38,0	27,5	27	36	568
	28	25	49	41,5	30,5	36	41	715
	34	32	58	51,0	34,5	41	50	1213
	42	40	64	56,0	40,0	50	60	1728
3	6	3	31	27,0	16,0	12	17	119
	8	4	32		17,0	14	19	146
	10	5	35	29,5	17,5	17	22	202
	12	6	39	30,5	21,5		24	249
	14	8	42	34,5	22,0	19	27	344
	16	10	45	36,0	24,5	24	30	414
	20	12	50	44,0	26,5	27	36	700
	25	15	55	49,5	30,0	36	46	1256
	30	20	64	55,0	35,5	41	50	1617
	38	25	74	63,0	41,0	50	60	2654

Примечание. Размер L указан при затянутом состоянии соединения.

Пример условного обозначения соединения группы 2 с $d_n = 8$ мм:

Соединение 2-8 ГОСТ 24086-80

3. Условные давления для каждой группы соединений приведены в ГОСТ 22525—77, рекомендуемое приложение 1.

4. Технические требования, правила приемки, методы испытаний, маркировка, улаковка, транспортирование и хранение — по ГОСТ 15763—75.

Изменение № 1 ГОСТ 24086—80 Соединения трубопроводов с врезающимся кольцом тройниковые проходные с концом под штуцер. Конструкция и основные размеры

Утверждено и введено в действие Постановлением Государственного комитета СССР по управлению качеством продукции и стандартам от 26.10.89 № 3203

Дата введения 01.07.90

Наименование стандарта. Исключить слова: «и основные размеры», «and basic dimensions»; заменить слова: «под штуцер» на «под врезающееся кольцо».

Под наименованием стандарта проставить код: ОКП 41 9300.

Пункт 1 изложить в новой редакции: «1. Настоящий стандарт распространяется на тройниковые проходные соединения трубопроводов с врезающимся кольцом с углом конуса тройника 24° и гладким цилиндрическим концом под врезающееся кольцо».

Пункт 2. Заменить обозначение размера: d_n на D_n ; таблицу (группа 2) для условных проходов 12 и 32 изложить в новой редакции:

(Продолжение см. с. 146)

Группа	Наружный диаметр трубы D_n	Условный проход D_y	L	L_1	t	Размеры „под ключ“		Масса 1000 шт., кг, не более
						S	S_1	
2	15	12	38	32,0	21,0	19	27	257
	(16)			33,0	20,5	24	30	301
	(34)	32	58	51,0	34,5	41	50	1062
	35							1039

графа «Масса 1000 шт., кг, не более». Заменить значения: 72 на 65, 104 на 38, 138 на 114, 174 на 149, 444 на 354, 568 на 490, 715 на 636, 1728 на 1460, 1119 на 110, 146 на 137, 202 на 192, 249 на 239, 344 на 338, 414 на 402, 700 на 652, 1256 на 1141, 1617 на 1504, 2654 на 2247;

таблицу дополнить примечанием — 2: «2. Размеры, приведенные в скобках, неpreferred».

(ИУС № 2 1990 г.)