



ГОСУДАРСТВЕННЫЙ СТАНДАРТ
СОЮЗА ССР

**ВТУЛКИ ЗАКРЕПИТЕЛЬНЫЕ
ПОДШИПНИКОВ КАЧЕНИЯ**

ОСНОВНЫЕ РАЗМЕРЫ

**ГОСТ 24208—80
(СТ СЭВ 776—77)**

Издание официальное

БЗ 7—92

**ИЗДАТЕЛЬСТВО СТАНДАРТОВ
Москва**

Редактор *А. Л. Владимиров*
Технический редактор *В. Н. Малькова*
Корректор *О. Я. Чернецова*

Сдано в наб. 25.05.93. Подп. к печ. 05.07.93. Усл. п. л. 0,58. Усл. кр.-отт. 0,58.
Уч.-изд. л 0,57. Тираж 612 экз. С 327.

Ордена «Знак Почета» Издательство стандартов, 107076, Москва, Колодезный пер., 14.
Калужская типография стандартов, ул. Московская, 256. Зак. 1124

**ВТУЛКИ ЗАКРЕПИТЕЛЬНЫЕ
ПОДШИПНИКОВ КАЧЕНИЯ**

**ГОСТ
24208—80
(СТ СЭВ 776—77)**

Основные размеры

**Взамен ГОСТ 8725—67
в части закрепительных
втулок**

Tapered adapter sleeves of rolling bearings.
Basic dimensions

Дата введения 01.07.80

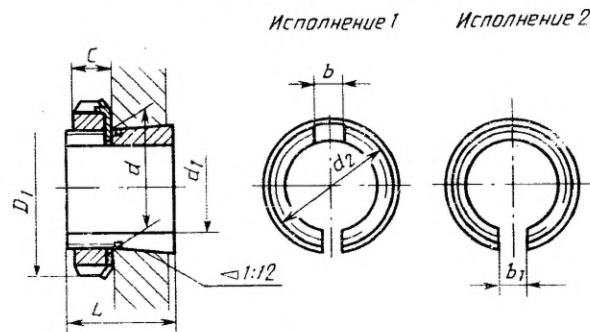
Постановлением Госстандарта СССР № 1279 от 22.07.91 снято ограничение срока действия

1. Настоящий стандарт распространяется на закрепительные втулки, предназначенные для крепления подшипников качения с коническим отверстием конусностью 1:12 на цилиндрических валах.

Настоящий стандарт полностью соответствует СТ СЭВ 776—77.

2. Обозначения и размеры втулок должны соответствовать указанным на черт. 1 и 2 и в табл. 1—6.

**Закрепительные втулки для подшипников
с диаметром отверстия до 200 мм.**



Черт. 1

Издание официальное

Перепечатка воспрещена

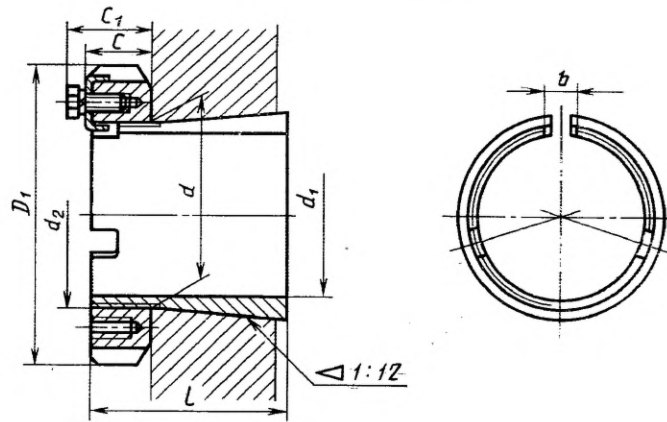
★

Переиздание. Май 1993 г.

© Издательство стандартов, 1980

© Издательство стандартов, 1993

Закрепительные втулки для подшипников с диаметром
отверстия свыше 200 мм



Черт. 2

Примечание. Расположение пазов не определяется черт. 1 и 2.

Обозначения:

- d — номинальный диаметр конического отверстия подшипника;
- d_1 — номинальный диаметр отверстия закрепительной втулки;
- d_2 — наружный диаметр резьбы закрепительной втулки;
- D_1 — наружный диаметр гайки;
- l — длина закрепительной втулки;
- b, b_1 — ширина пазов закрепительной втулки исполнений 1 и 2;
- c — ширина гайки и стопорной шайбы или гайки и стопорной скобы;
- c_1 — общая величина выступа гайки, стопорной скобы, пружинной шайбы и высоты головки стопорного винта за торец подшипника.

Примечание. Размеры d_1 и d_2 действительны для втулок в неразрезанном состоянии.

3. Втулки должны комплектоваться гайками и стопорными элементами (стопорными шайбами, стопорными скобами, стопорными винтами и пружинными шайбами).

4. Втулки должны изготавливаться из стали с пределом прочности на растяжение не менее 400 Н/мм².

5. Технические требования на втулки, гайки и стопорные элементы — по ГОСТ 8530—90.

6. Технические требования к посадочным местам под втулки — по ГОСТ 3325—85.

Таблица 1

Втулки для подшипников серии диаметров 2, серии ширины 0

Размеры, мм

Обозначение втулки	d	d_1	d_2	l	b	b_1	c	D_1	Масса кг
Н 204	20	17	M20×1	24	4	8	7	32	0,041
Н 205	25	20	M25×1,5	26	5	8	8	38	0,070
Н 206	30	25	M30×1,5	27	5	8	8	45	0,099
Н 207	35	30	M35×1,5	29	6	8	9	52	0,125
Н 208	40	35	M40×1,5	31	6	10	10	58	0,174
Н 209	45	40	M45×1,5	33	6	10	11	65	0,227
Н 210	50	45	M50×1,5	35	6	10	12	70	0,274
Н 211	55	50	M55×2	37	8	10	12	75	0,308
Н 212	60	55	M60×2	38	8	10	13	80	0,346
Н 213	65	60	M65×2	40	8	10	14	85	0,401
Н 214	70	60	M70×2	41	8	12	14	92	0,593
Н 215	75	65	M75×2	43	8	12	15	98	0,707
Н 216	80	70	M80×2	46	10	12	17	105	0,882
Н 217	85	75	M85×2	50	10	12	18	110	1,020
Н 218	90	80	M90×2	52	10	14	18	120	1,190
Н 220	100	90	M100×2	58	12	14	20	130	1,490
Н 222	110	100	M110×2	63	12	16	21	145	1,930

Таблица 2

Втулки для подшипников серии диаметров 3, серии ширины 0

Размеры, мм

Обозначение втулки	d	d_1	d_2	l	b	b_1	c	D_1	Масса кг
Н 304	20	17	M20×1	28	4	8	7	32	0,045
Н 305	25	20	M25×1,5	29	5	8	8	38	0,075
Н 306	30	25	M30×1,5	31	5	8	8	45	0,109
Н 307	35	30	M35×1,5	35	6	8	9	52	0,142
Н 308	40	35	M40×1,5	36	6	10	10	58	0,189
Н 309	45	40	M45×1,5	39	6	10	11	65	0,248
Н 310	50	45	M50×1,5	42	6	10	12	70	0,303
Н 311	55	50	M55×2	45	8	10	12	75	0,345
Н 312	60	55	M60×2	47	8	10	13	80	0,394
Н 313	65	60	M65×2	50	8	10	14	85	0,458
Н 314	70	60	M70×2	52	8	12	14	92	0,723
Н 315	75	65	M75×2	55	8	12	15	98	0,831
Н 316	80	70	M80×2	59	10	12	17	105	1,030
Н 317	85	75	M85×2	63	10	12	18	110	1,180
Н 318	90	80	M90×2	65	10	14	18	120	1,370
Н 320	100	90	M100×2	71	12	14	20	130	1,690
Н 322	110	100	M110×2	77	12	16	21	145	2,180

Втулки для подшипников
серии диаметров 3(6), серия ширин 0
Размеры, мм

Обозначение втулки	d	d_1	d_2	l	b	b_1	c ≈	c_1 ≈	D_1 ≈	Масса кг ≈
Н 2304	20	17	M20×1	31	4	8	7	—	32	0,049
Н 2305	25	20	M25×1,5	35	5	8	8	—	38	0,087
Н 2306	30	25	M30×1,5	38	5	8	8	—	45	0,126
Н 2307	35	30	M35×1,5	43	6	8	9	—	52	0,165
Н 2308	40	35	M40×1,5	46	6	10	10	—	58	0,224
Н 2309	45	40	M45×1,5	50	6	10	11	—	65	0,280
Н 2310	50	45	M50×1,5	55	6	10	12	—	70	0,362
Н 2311	55	50	M55×2	59	8	10	12	—	75	0,420
Н 2312	60	55	M60×2	62	8	10	13	—	80	0,481
Н 2313	65	60	M65×2	65	8	10	14	—	85	0,557
Н 2314	70	60	M70×2	68	8	12	14	—	92	0,897
Н 2315	75	65	M75×2	73	8	12	15	—	98	1,05
Н 2316	80	70	M80×2	78	10	12	17	—	105	1,28
Н 2317	85	75	M85×2	82	10	12	18	—	110	1,45
Н 2318	90	80	M90×2	86	10	14	18	—	120	1,69
Н 2320	100	90	M100×2	97	12	14	20	—	130	2,15
Н 2322	110	100	M110×2	105	12	16	21	—	145	2,74
Н 2324	120	110	M120×2	112	14	16	22	—	155	3,19
Н 2326	130	115	M130×2	121	14	18	23	—	165	4,60
Н 2328	140	125	M140×2	131	16	18	24	—	180	5,55
Н 2330	150	135	M150×2	139	16	20	26	—	195	6,63
Н 2332	160	140	M160×3	147	18	20	28	—	210	9,14
Н 2334	170	150	M170×3	154	18	22	29	—	220	10,2
Н 2336	180	160	M180×3	161	20	22	30	—	230	11,3
Н 2338	190	170	M190×3	169	20	24	31	—	240	12,6
Н 2340	200	180	M200×3	176	20	24	32	—	250	13,9
Н 2344X	220	200	Tr220×4	186	20	—	36	44	280	16,7
Н 2348X	240	220	Tr240×4	199	20	—	38	46	300	19,7
Н 2352X	260	240	Tr260×4	211	24	—	40	50	330	24,2
Н 2356X	280	260	Tr280×4	224	24	—	42	52	350	27,8

Таблица 4

Втулки для подшипников
серии диаметров 1, серии ширины 3
Размеры, мм

Обозначение втулки	d	d_1	d_2	l	b	b_1	c ≈	c_1 ≈	D_1 ≈	Масса кг ≈
Н 3024	120	110	M120×2	72	14	16	22	—	145	1,93
Н 3026	130	115	M130×2	80	14	18	23	—	155	2,85
Н 3028	140	125	M140×2	82	16	18	24	—	165	3,16
Н 3030	150	135	M150×2	87	16	20	26	—	180	3,89
Н 3032	160	140	M160×3	93	18	20	28	—	190	5,21
Н 3034	170	150	M170×3	101	18	22	29	—	200	5,99
Н 3036	180	160	M180×3	109	20	22	30	—	210	6,83
Н 3038	190	170	M190×3	112	20	24	31	—	220	7,45
Н 3040	200	180	M200×3	120	20	24	32	—	240	9,19
Н 3044	220	200	Tr220×4	128	20	—	34	40	260	10,3
Н 3048	240	220	Tr240×4	133	20	—	38	46	290	13,2
Н 3052	260	240	Tr260×4	147	20	—	38	46	310	15,3
Н 3056	280	260	Tr280×4	152	24	—	42	50	330	17,7
Н 3060	300	280	Tr300×4	168	24	—	46	54	360	22,8
Н 3064	320	300	Tr320×5	171	24	—	47	55	380	24,6
Н 3068	340	320	Tr340×5	187	24	—	50	58	400	28,7
Н 3072	360	340	Tr360×5	188	28	—	50	58	420	30,5
Н 3076	380	360	Tr380×5	193	28	—	53	63	450	35,8
Н 3080	400	380	Tr400×5	210	28	—	57	67	470	41,3
Н 3084	420	400	Tr420×5	212	32	—	57	67	490	43,7
Н 3088	440	410	Tr440×5	228	32	—	65	77	520	65,2
Н 3092	460	430	Tr460×5	234	32	—	65	77	540	69,5
Н 3096	480	450	Tr480×5	237	36	—	65	77	560	73,3
Н 30/500	500	470	Tr500×5	247	36	—	73	85	580	81,8
Н 30/530	530	500	Tr530×6	265	40	—	75	90	630	100,0
Н 30/560	560	530	Tr560×6	282	40	—	82	97	650	110,0
Н 30/600	600	560	Tr600×6	289	40	—	82	97	700	146,0
Н 30/630	630	600	Tr630×6	301	45	—	82	97	730	136,0
Н 30/670	670	630	Tr670×6	324	45	—	87	102	780	191,0
Н 30/710	710	670	Tr710×7	342	50	—	97	112	830	223,0

Втулки для подшипников
серии диаметров 7, серии ширины 3
Размеры, мм

Обозначение втулки	d	d_1	d_2	l	b	b_1	c ≈	c_1 ≈	D_1 ≈	Масса кг ≈
Н 3120	100	90	M100×2	76	12	14	20	—	130	1,78
Н 3122	110	100	M110×2	81	12	16	21	—	145	2,25
Н 3124	120	110	M120×2	88	14	16	22	—	155	2,64
Н 3126	130	115	M130×2	92	14	18	23	—	165	3,66
Н 3128	140	125	M140×2	97	16	18	24	—	180	4,34
Н 3130	150	135	M150×2	111	16	20	26	—	195	5,52
Н 3132	160	140	M160×3	119	18	20	28	—	210	7,67
Н 3134	170	150	M170×3	122	18	22	29	—	220	8,38
Н 3136	180	160	M180×3	131	20	22	30	—	230	9,50
Н 3138	190	170	M190×3	141	20	24	31	—	240	10,8
Н 3140	200	180	M200×3	150	20	24	32	—	250	12,1
Н 3144X	220	200	Tr220×4	161	20	—	36	44	280	14,7
Н 3148X	240	220	Tr240×4	172	20	—	38	46	300	17,3
Н 3152X	260	240	Tr260×4	190	24	—	40	49	330	22,0
Н 3156X	280	260	Tr280×4	195	24	—	42	51	350	24,5
Н 3160	300	280	Tr300×4	208	24	—	44	53	380	30,2
Н 3164	320	300	Tr320×5	226	24	—	47	56	400	34,9
Н 3168	340	320	Tr340×5	254	28	—	60	72	440	49,5
Н 3172	360	340	Tr360×5	259	28	—	63	75	460	54,2
Н 3176	380	360	Tr380×5	264	32	—	65	77	490	61,7
Н 3180	400	380	Tr400×5	272	32	—	67	82	520	70,6
Н 3184	420	400	Tr420×5	304	32	—	75	90	540	84,2
Н 3188	440	410	Tr440×5	307	36	—	75	90	560	104,0
Н 3192	460	430	Tr460×5	326	36	—	80	95	580	116,0
Н 3196	480	450	Tr480×5	335	36	—	80	95	620	133,0
Н 31/500	500	470	Tr500×5	356	40	—	85	100	630	143,0
Н 31/530	530	500	Tr530×6	364	40	—	87	105	670	161,0
Н 31/560	560	530	Tr560×6	377	45	—	92	110	710	185,0
Н 31/600	600	560	Tr600×6	399	45	—	92	110	750	234,0

Втулки для подшипников
серии диаметров 2, серии ширин 3
Размеры, мм

Обозначение втулки	d	d_1	d_2	l	b	c ≈	c_1 ≈	D_1 ≈	Масса кг ≈
Н 3260	300	280	Tr300×4	240	24	44	54	380	34,1
Н 3264	320	300	Tr320×5	258	24	47	57	400	39,3
Н 3268	340	320	Tr340×5	288	28	60	72	440	54,6
Н 3272	360	340	Tr360×5	299	28	63	75	460	60,6
Н 3276	380	360	Tr380×5	310	32	65	77	490	69,6
Н 3280	400	380	Tr400×5	328	32	67	82	520	81,0
Н 3284	420	400	Tr420×5	352	32	75	90	540	94,0
Н 3288	440	410	Tr440×5	361	36	75	90	560	118,0
Н 3292	460	430	Tr460×5	382	36	80	95	580	132,0
Н 3296	480	450	Tr480×5	397	36	80	95	620	152,0
Н 32/500	500	470	Tr500×5	428	40	85	100	630	166,0

Примечание. В табл. 1—6 приведена масса втулок в комплекте (со всеми деталями), при расчете которой принималась плотность материала, равной 7,85 кг/дм³.

Пример условного обозначения втулки серии диаметров 2, серии ширин 0 для подшипника с отверстием диаметром $d=70$ мм:

Закрепительная втулка Н214 ГОСТ 24208—80

7. Обозначение втулок по настоящему стандарту и по ранее действовавшей нормативно-технической документации (НТД) приведено в справочном приложении.

Соответствие стандартного обозначения втулок обозначению по ранее действовавшей НТД

Обозначение втулок		Обозначение втулок		Обозначение втулок	
по ГОСТ 24208—80	по ранее действовавшей НТД	по ГОСТ 24208—80	по ранее действовавшей НТД	по ГОСТ 24208—80	по ранее действовавшей НТД
Н 204	В 204	Н 315	В 315	Н 2332	В 632
Н 205	В 205	Н 316	В 316	Н 2334	В 634
Н 206	В 206	Н 317	В 317	Н 2336	В 636
Н 207	В 207	Н 318	В 318	Н 2338	В 638
Н 208	В 208	Н 320	В 320	Н 2340	В 640
Н 209	В 209	Н 322	В 322	Н 3024	В 124
Н 210	В 210	Н 2304	В 604	Н 3026	В 126
Н 211	В 211	Н 2305	В 605	Н 3028	В 128
Н 212	В 212	Н 2306	В 606	Н 3030	В 130
Н 213	В 213	Н 2307	В 607	Н 3032	В 132
Н 215	В 215	Н 2308	В 608	Н 3034	В 134
Н 216	В 216	Н 2309	В 609	Н 3036	В 136
Н 217	В 217	Н 2310	В 610	Н 3038	В 138
Н 218	В 218	Н 2311	В 611	Н 3040	В 140
Н 220	В 220	Н 2312	В 612	Н 3122	В 722
Н 222	В 222	Н 2313	В 613	Н 3124	В 724
Н 304	В 304	Н 2315	В 615	Н 3126	В 726
Н 305	В 305	Н 2316	В 616	Н 3128	В 728
Н 306	В 306	Н 2317	В 617	Н 3130	В 730
Н 307	В 307	Н 2318	В 618	Н 3132	В 732
Н 308	В 308	Н 2320	В 620	Н 3134	В 734
Н 309	В 309	Н 2322	В 622	Н 3136	В 736
Н 310	В 310	Н 2324	В 624	Н 3138	В 738
Н 311	В 311	Н 2326	В 626	Н 3140	В 740
Н 312	В 312	Н 2328	В 628	—	—
Н 313	В 313	Н 2330	В 630	—	—