

ОСНОВНЫЕ НОРМЫ ВЗАИМОЗАМЕНЯЕМОСТИ

**СОЕДИНЕНИЯ ШПОНОЧНЫЕ
С ПРИЗМАТИЧЕСКИМИ ВЫСОКИМИ
ШПОНКАМИ**

**РАЗМЕРЫ ШПОНОК И СЕЧЕНИЙ ПАЗОВ.
ДОПУСКИ И ПОСАДКИ**

Издание официальное

МЕЖГОСУДАРСТВЕННЫЙ СТАНДАРТ

Основные нормы взаимозаменяемости

СОЕДИНЕНИЯ ШПОНОЧНЫЕ С ПРИЗМАТИЧЕСКИМИ
ВЫСОКИМИ ШПОНКАМИРазмеры шпонок и сечений пазов.
Допуски и посадкиГОСТ
10748—79
Взамен
ГОСТ 10748—68Basic norms of interchangeability. Keyed joints with prismatic high keys.
Dimensions of keys and keyways. Tolerances and fits*Постановлением Государственного комитета СССР по стандартам от 28 декабря 1979 г. № 5143 дата введения установлена с 01.01.81

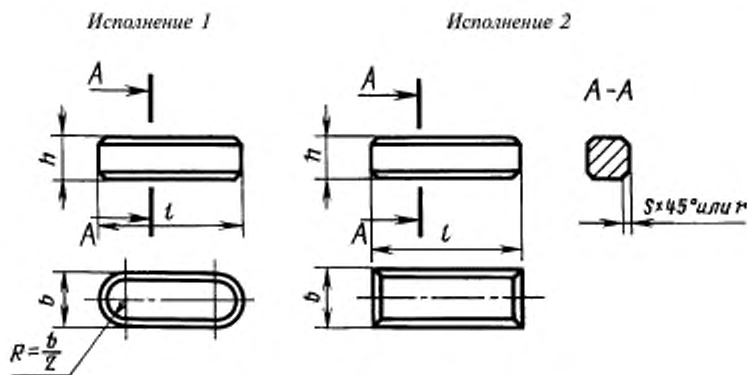
Ограничение срока действия снято Постановлением Госстандарта от 23.05.90 № 1268

1. Настоящий стандарт распространяется на шпоночные соединения с призматическими высокими шпонками и устанавливает размеры и предельные отклонения размеров призматических высоких шпонок и соответствующих им шпоночных пазов на валах и во втулках.

Стандарт полностью соответствует СТ СЭВ 5613—86.

(Измененная редакция, Изм. № 2).

2. Размеры шпонок и их предельные отклонения должны соответствовать указанным на черт. 1 и в табл. 1.



Черт. 1

Издание официальное

Перепечатка воспрещена

★

Издание (декабрь 1998 г.) с Изменениями № 1, 2, утвержденными в марте 1984 г., декабре 1986 г.
(ИУС 7—84, 3—87)

* См. примечание ФГУП «СТАНДАРТИНФОРМ» (с. 7).

© Издательство стандартов, 1979
© ИПК Издательство стандартов, 1999
© СТАНДАРТИНФОРМ, 2009

Переиздание (по состоянию на декабрь 2008 г.)

мм

Ширина b (h9)	Высота h (h11)	Фаска $S \times 45^\circ$ или радиус r		Длина l (h14)		Ширина b (h9)	Высота h (h11)	Фаска $S \times 45^\circ$ или радиус r		Длина l (h14)	
		не менее	не более	от	до			не менее	не более	от	до
10	9	0,40	0,60	22	110	36	32	1,00	1,20	100	400
12	11			28	140	40	36			100	400
14	12			36	160	45	40			110	450
16	14			45	180	50	45			125	500
18	16			50	200	56	50			140	500
20	18	0,60	0,80	56	220	63	60	1,60	2,00	160	500
22	20			63	250	70	65			180	500
25	22			70	280	80	75	2,5	3,00	200	500
28	25			80	320	90	85			220	500
32	28			90	360	100	95			250	500

Примечания:

1. Длины шпонок должны выбираться из ряда: 22, 25, 28, 32, 36, 40, 45, 50, 56, 63, 70, 80, 90, 100, 110, 125, 140, 160, 180, 200, 220, 250, 280, 320, 360, 400, 450, 500 мм.
2. Длины шпонок свыше 500 мм должны выбираться из ряда $Ra 20$ по ГОСТ 6636—69.
3. Допускается применять шпонки с длиной, выходящей за пределы длин, указанных в табл. 1.

Пример условного обозначения шпонки исполнения 1, с размерами $b = 18$ мм, $h = 16$ мм, $l = 100$ мм:

Шпонка 18 × 16 × 100 ГОСТ 10748—79

То же, исполнения 2:

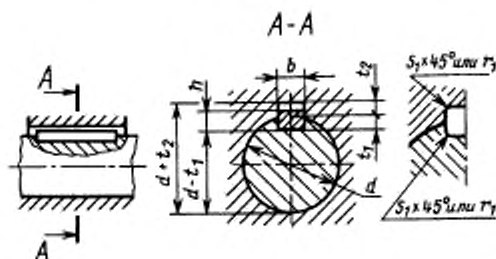
Шпонка 2 — 18 × 16 × 100 ГОСТ 10748—79

(Измененная редакция, Изм. № 1).

3. Материал шпонок — сталь с временным сопротивлением разрыву не менее 590 МН/м² (60 кгс/мм²).

4. Размеры сечений пазов и предельные отклонения глубины пазов должны соответствовать указанным на черт. 2 и в табл. 2.

Шпоночные пазы валов и втулок



Черт.

Примечание. На рабочем чертеже должен проставляться один размер для вала t_1 (предпочтительный вариант) или $d-t_1$ и для втулки — $d+t_1$.

мм

Диаметр вала d	Сечение шпонки $b \times h$	Ширина b	Шпоночный паз				Радиус закругления r_1 или фаска $S_1 \times 45^\circ$	
			Глубина				Не менее	Не более
			Вал t_1		Втулка t_2			
			Номин.	Пред. откл.	Номин.	Пред. откл.		
От 30 до 38	10 × 9	10	5,5	+0,2 0	3,8	+0,2 0	0,25	0,40
Св. 38 до 44	12 × 11	12	7		4,4			
» 44 » 50	14 × 12	14	7,5		4,9			
» 50 » 58	16 × 14	16	9		5,4			
» 58 » 65	18 × 16	18	10		6,4			
Св. 65 до 75	20 × 18	20	11		7,4			
» 75 » 85	22 × 20	22	12	+0,3 0	8,4	+0,3 0	0,40	0,60
» 85 » 95	25 × 22	25	13		9,4			
» 95 » 110	28 × 25	28	15		10,4			
Св. 110 до 130	32 × 28	32	17		11,4			
» 130 » 150	36 × 32	36	20		12,4			
» 150 » 170	40 × 36	40	22		14,4			
» 170 » 200	45 × 40	45	25	15,4	0,7	1,0		
» 200 » 230	50 × 45	50	28	17,4				
Св. 230 до 260	56 × 50	56	31	19,5				
» 260 » 290	63 × 60	63	36	24,5			1,2	1,6
» 290 » 330	70 × 65	70	39	26,5				
» 330 » 380	80 × 75	80	44	31,5				
» 380 » 440	90 × 85	90	49	36,5				
» 440 » 500	100 × 95	100	54	41,5				

Примечание. Допускается в отдельных, обоснованных случаях (пустотелые и ступенчатые валы, передачи пониженных крутящих моментов и т. п.) применять меньшие размеры сечений шпонок на валах больших диаметров, за исключением выходных концов валов.

(Измененная редакция, Изм. № 1).

5. Поля допусков ширины паза должны соответствовать указанным в табл. 3.

Таблица 3

Вид соединения	Поле допуска ширины шпоночного паза	
	Вал	Втулка
Свободное	H9	D10
Нормальное	N9	J9
Плотное	P9	

Примечания:

1. Допускаются для ширины паза вала и втулки любые сочетания полей допусков, указанных в табл. 3.
2. Для термообработанных деталей допускаются предельные отклонения размера ширины паза вала, соответствующие полю допуска H11, размера ширины паза втулки — D10.

6. В ответственных шпоночных соединениях сопряжение дна паза с боковыми сторонами выполняется по радиусу, величина и предельные отклонения которого должны указываться на рабочем чертеже.

7. Вместо контроля размеров t_1 и t_2 допускается контролировать размеры $(d-t_1)$ и $(d+t_2)$, предельные отклонения которых должны соответствовать указанным в табл. 4.

Т а б л и ц а 4

Высота шпонок	мм	
	Предельные отклонения размеров	
	$d-t_1$	$d+t_2$
Св. 9 до 18	0 -0,2	+0,2 0
Св. 18 до 50	0 -0,3	+0,3 0
Св. 50 до 95	0 -0,4	+0,4 0

8. Предельные отклонения размера длины паза вала должны соответствовать полю допуска Н15.

7, 8. **(Измененная редакция, Изм. № 1).**

9. Теоретическая масса призматических высоких шпонок указана в приложении 1.

10. Для изделий, спроектированных до 1 января 1980 г., допускается применять шпоночные соединения с допусками и размерами, указанными в приложении 3 ГОСТ 23360—78.

11. Параметры шероховатости поверхности элементов шпоночных соединений приведены в приложении 3.

10, 11. **(Введены дополнительно, Изм. № 1).**

ЗАВИСИМОСТЬ ПАРАМЕТРОВ ШЕРОХОВАТОСТИ ПОВЕРХНОСТИ ОТ ДОПУСКА РАЗМЕРА

Допуск размера по квалитетам	Номинальные размеры			
	До 18	Св. 18 до 50	Св. 50 до 120	Св. 120 до 500
	Ра, мкм, не более			
IT9	3,2	3,2	6,3	6,3
IT10	3,2	6,3	6,3	6,3
IT11	6,3	6,3	12,5	12,5
IT12. 13	12,5	12,5	25	25
IT14. 15	12,5	25	50	50

ПРИЛОЖЕНИЕ 3. (Введено дополнительно, Изм. № 1).

ПРИМЕЧАНИЕ ФГУП «СТАНДАРТИНФОРМ»

На первой странице под наименованием стандарта на английском языке дополнить кодом: МКС 21.120.30 (указатель «Национальные стандарты», 2008).

*Редактор Р.Г. Ювердовская
Технический редактор Н.С. Гришанова
Корректор Т.И. Коповенко
Компьютерная верстка В.И. Грищенко*

Подписано в печать 14.11.2008. Формат 60×84¹/₈. Бумага офсетная. Гарнитура Таймс. Печать офсетная. Усл. печ. л. 0,93.
Уч.-изд. л. 0,63. Тираж 79 экз. Зак. 1280.

ФГУП «СТАНДАРТИНФОРМ», 123995 Москва, Гранатный пер., 4.

www.gostinfo.ru info@gostinfo.ru

Набрано по ФГУП «СТАНДАРТИНФОРМ» на ПЭВМ.

Отпечатано в филиале ФГУП «СТАНДАРТИНФОРМ» — тип. «Московский печатник», 105062 Москва, Лялин пер., 6