

ГОСТ 28247—89

МЕЖГОСУДАРСТВЕННЫЙ СТАНДАРТ

УСТРОЙСТВА СЕДЕЛЬНО-СЦЕПНЫЕ СЕДЕЛЬНЫХ ТЯГАЧЕЙ

ТИПЫ, ОСНОВНЫЕ РАЗМЕРЫ И ТЕХНИЧЕСКИЕ
ТРЕБОВАНИЯ

Издание официальное

Б3 11—2004



Москва
Стандартинформ
2004

УСТРОЙСТВА СЕДЕЛЬНО-СЦЕПНЫЕ СЕДЕЛЬНЫХ
ТЯГАЧЕЙ

Типы, основные размеры и технические требования

ГОСТ
28247—89Fifth wheel couplings of semi-trailer tractors.
Types, basic dimensions and technical requirementsМКС 43.040.70
ОКП 45 1130

Дата введения 01.01.91

Настоящий стандарт распространяется на вновь проектируемые седельно-сцепные устройства (ССУ), предназначенные для дорожных седельных автопоездов в составе седельного тягача с полуприцепом и допустимой полной массой от 10,5 до 130 т, имеющего ловительное устройство для сцепного шкворня и пригодного для клина управления полуприцепа с принудительно управляемыми колесами.

Настоящий стандарт не распространяется на ССУ, передающие механическое усилие привода от седельного тягача к агрегатам полуприцепа, ССУ, регулируемые по высоте, и ССУ, устанавливаемые на полноприводные седельные тягачи.

1. ТИПЫ

ССУ изготавливаются двух типов: 50 и 90 в зависимости от типа сцепного шкворня. Применение ССУ в зависимости от проходящей на них массы, полной массы седельного автопоезда и полуприцепа должно соответствовать указанному в табл. 1.

Таблица 1

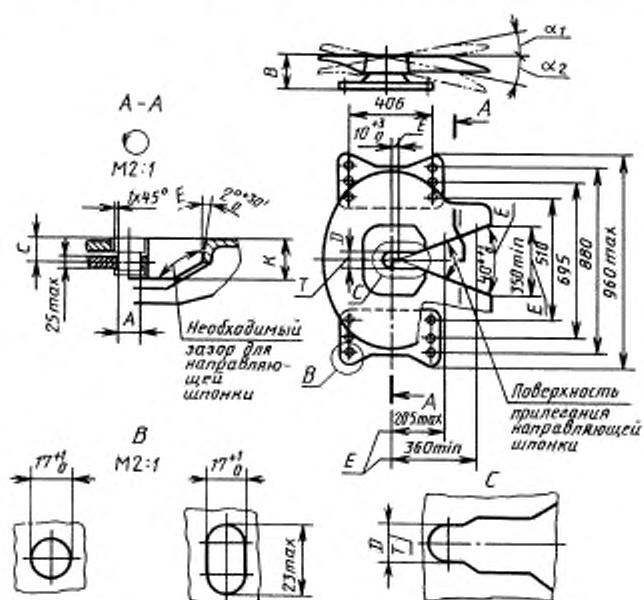
Тип ССУ	Масса, приходящаяся на ССУ, не более	Полная масса, т, не более	
		седельного автопоезда	полуприцепа
50	6,5	24	18,5
	11	38	31
	15	48	41
	20	65	55
90	32	130	110

Пример условного обозначения ССУ типа 50 с массой, приходящейся на ССУ, не более 15 т:

ССУ 50—15 ГОСТ 28247—89

2. ОСНОВНЫЕ РАЗМЕРЫ

Основные размеры ССУ должны соответствовать указанным на чертеже и в табл. 2.



Примечание. E — рекомендуемые размеры; T — размер для двухзахватного седельно-цепного устройства выбирается конструктивно.

Таблица 2

Размеры, мм

Тип ССУ	A $+0,4$ 0	B , не более	C $+2$ -1	D $+1$ 0	K , не менее
50	51,0	200	52	73,5	88
90	89,3	315	39	114,5	78

3. ТЕХНИЧЕСКИЕ ТРЕБОВАНИЯ

3.1. ССУ должно обеспечивать следующий диапазон поворота:

- полный поворот сцепного шкворня вокруг его вертикальной оси, за исключением ССУ, предназначенных для принудительного управления поворотом колес полуприцепа;
- поворот в вертикальной продольной плоскости симметрии ССУ (угол продольного поворота) вперед (α_1) и назад (α_2) на угол не менее 12° ;
- поворот в вертикальной поперечной плоскости (угол поперечного наклона) влево и вправо на угол не более 3° .

3.2. Замок ССУ должен после сцепки закрываться автоматически. Блокировка ССУ от произвольного расцепления должна осуществляться двумя блокирующими устройствами, действующими независимо друг от друга. Одно из блокирующих устройств должно быть автоматическим.

3.3. Закрытое и заблокированное положение замка ССУ в сцепленном состоянии должно быть однозначно различимо по положению какого-либо конструктивного элемента; это положение в темноте должно быть определено на ощупь.

3.4. Орган управления разблокировкой должен располагаться на правой стороне седельного тягача.

- 3.5. Разблокировка замка ССУ должна осуществляться вручную с помощью рукоятки.
3.6. При расцеплении замок ССУ должен оставаться в открытом положении.
3.7. Крепление ССУ типа 50 должно осуществляться не менее чем 8 болтами, расположенными симметрично относительно продольной и поперечной оси ССУ, а ССУ типа 90 должны закрепляться 12 болтами.

4. МАРКИРОВКА

Маркировка ССУ должна быть выполнена на заводской табличке, расположенной в месте, защищенном от повреждений и хорошо видимом на смонтированном ССУ. На табличке должны быть нанесены следующие данные:

- наименование или товарный знак завода-изготовителя;
- тип ССУ;
- номер настоящего стандарта;
- максимально допустимая нагрузка на ССУ;
- дата изготовления;
- знак национального или международного допуска к эксплуатации.

ИНФОРМАЦИОННЫЕ ДАННЫЕ

ВНЕСЕН Министерством автомобильного и сельскохозяйственного машиностроения СССР

Постановлением Государственного комитета СССР по стандартам от 08.09.89 № 2720 стандарт Совета Экономической Взаимопомощи СТ СЭВ 3637—88 «Устройства седельно-сцепные седельных тягачей. Типы, основные размеры и технические требования» введен в действие непосредственно в качестве государственного стандарта СССР с 01.01.91

ПЕРЕИЗДАНИЕ. Май 2006 г.

Редактор *М.И. Максимова*
Технический редактор *В.Н. Прусакова*
Корректор *М.И. Першина*
Компьютерная верстка *В.И. Грищенко*

Сдано в набор 18.05.2006. Подписано в печать 05.07.2006. Формат 60×84¹/₈. Бумага офсетная. Гарнитура Таймс.
Печать офсетная. Усл. печ. л. 0,47. Уч.-изд. л. 0,30. Тираж 50 экз. Зак. 444. С 3019.

ФГУП «Стандартинформ», 123995 Москва, Гранатный пер., 4.
www.gostinfo.ru info@gostinfo.ru
Набрано во ФГУП «Стандартинформ» на ПЭВМ
Отпечатано в филиале ФГУП «Стандартинформ» — тип. «Московский печатник», 105062 Москва, Лялин пер., 6