



**ГОСУДАРСТВЕННЫЙ СТАНДАРТ
СОЮЗА ССР**

**ПОДШИПНИКИ РОЛИКОВЫЕ
КОНИЧЕСКИЕ ДВУХРЯДНЫЕ**

ОСНОВНЫЕ РАЗМЕРЫ

ГОСТ 6364-78

Издание официальное



**ГОСУДАРСТВЕННЫЙ КОМИТЕТ СТАНДАРТОВ
СОВЕТА МИНИСТРОВ СССР**

Москва

ПОДШИПНИКИ РОЛИКОВЫЕ КОНИЧЕСКИЕ
ДВУХРЯДНЫЕ

ГОСТ

6364—78

Основные размеры

Double row tapered roller bearings. Basic dimensions

Взамен

ГОСТ 6364—68

Постановлением Государственного комитета стандартов Совета Министров СССР от 31 января 1978 г. № 242 срок действия установлен

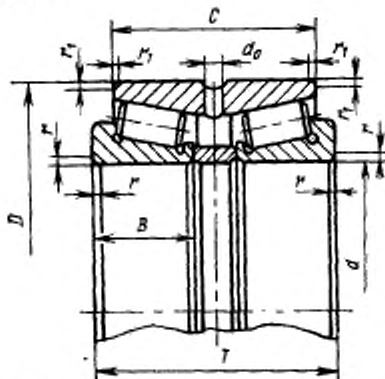
с 01.01 1979 г.

до 01.01 1984 г.

Несоблюдение стандарта преследуется по закону

1. Настоящий стандарт распространяется на роликовые конические двухрядные подшипники с внутренним дистанционным кольцом, предназначенные для восприятия радиальных и осевых нагрузок.

2. Основные размеры подшипников должны соответствовать указанным на чертеже и в табл. 1—5.



Примечание. Чертеж не определяет внутреннюю конструкцию подшипника.

Издание официальное

Перепечатка воспрещена

★

© Издательство стандартов, 1978

Сверхлегкая серия диаметров Φ
мм

Обозначение подшипников	d	D	T, не более		B	C	r	r ₁		
			Серия по ширине							
			нормальная	широкая						
2097926	130	180	—	75	30	62	2,5	0,8		
2097928	140	190		85	36	70	3,0	1,0		
2097930	150	210				88			73	
2097932	160	220		95	42				76	
2097934	170	230				118			48	97
2097936	180	250		110	88					
2097938	190	260			134	60	109			
2097940	200	280		140			60	114		
2097944	220	300			160	72		128	4,0	1,5
2097948	240	320		178			74	134	5,0	2,0
2097952	260	360			175	78		131		
2097956	280	380		180			82	136		
2097960	300	420			190	85		156		
2097964	320	440		210			90	160		
2097968	340	460								
2097972	360	480								
1097976	380	520	150		65	112	5,0	2,0		
1097980	400	540	178	74	134	131				
1097984	420	560							175	78
1097988	440	600	180	82	156					
1097992	460	620				190	85	160		
1097996	480	650	210	90	160					
10979/500	500	670								
10979/530	530	710								
10979/560	560	750								
10979/600	600	800								

Продолжение табл. 1

мм

Обозначение подшипников	d	D	Г, не более		B	C	r	r ₁
			Серия по ширине					
			нормаль- ная	широкая				
10979/630	630	850	242	—	100	182	8,0	3,5
10979/670	670	900	238		103	174		
10979/710	710	950	240		106	175		
10979/750	750	1000	252		112	190		
10979/800	800	1060	270		115	204		
10979/850	850	1120	268		118	190		
10979/900	900	1180	284		122	210		
10979/950	950	1250	300		132	220		
10979/1000	1000	1320	320	140	228	10,0	4,0	

Таблица 2

Особолеская серия диаметров I

мм

Обозначение подшипников	d	D	Г, не более		B	C	r	r ₁			
			Серия по ширине								
			нормаль- ная	широкая							
2097124	120	180	—	88	36	73	3,0	1,0			
2097126	130	200		100	42	81					
2097128	140	210		106	45	85					
2097130	150	225		115	48	91					
2097132	160	240		125	54	102					
2097134	170	260		134	60	108					
2097136	180	280		139	66	114					
2097138	190	290		152	65	123					
2097140	200	310								3,5	1,2

мм

Обозначение подоправки	d	D	Г, не более		B	C	r	r ₁				
			Среды по ширине									
			нормальная	широкая								
2097144	220	340	—	165	72	130	4,0	1,5				
2097148	240	360		—	82	146	5,0	2,0				
2097152	260	400				189			154			
2097156	280	420			215	95			178	6,0	2,5	
2097160	300	460										
2097164	320	480			180	82			135			8,0
97168	340	520	185						140			
97172	360	540	206	90	141	10,0	4,0					
97176	380	560			212			152				
97180	400	600	230	100	175			180	200			
97184	420	620			236					180		
97188	440	650	254	112	184					185	198	
97192	460	680			260							115
97196	480	700	270	118	198	213	220					
971/500	500	720			275							128
971/530	530	780	295	128	213			220	252			
971/560	560	820			260							136
971/600	600	870	315	140	220					256	276	
971/630	630	920			305							140
971/670	670	980	340	150	252	280	292					
971/710	710	1030			315							150
971/750	750	1090	350	155	256			280	292			
971/800	800	1150			370							165
971/850	850	1220	400	170	280					292	296	
971/900	900	1280			380							180
971/950	950	1360	410	185	292	296	296					
971/1000	1000	1420			410							185

Особолегкая серия диаметров 7
 мм

Обозначение подшипников	d	D	T, не более		B	C	r	r ₁
			Серия по ширине					
			нормальная	широкая				
2097722	110	180		100	42	84	3,0	1,0
2097724	120	200		110	48	90		
2097726	130	210					3,5	1,2
2097728	140	225		120	50	100		
2097730	150	250		138	60	112		
2097732	160	270		150	66	120	4,0	1,5
2097734	170	280						
2097736	180	300		164	71	134		
2097738	190	320		172	78	150		
2097740	200	340		184	82	166	5,0	2,0
2097744	220	370		200	88	168		
2097748	240	400		210	95	180		
2097752	260	440		225	106	180	6,0	2,5
1097756	280	460	190		82	142		
1097760	300	500	205		90	152		
1097764	320	540	218		100			
1097768	340	580				170		
1097772	360	600	242		106			
1097776	380	620						
1097780	400	650	254		112	190		
1097784	420	700	275		122	200		
1097788	440	720						
1097792	460	760	294		132	218	10,0	4,0
1097796	480	790	300		136	220		
10977/500	500	830	326		145	234		
10977/530	530	870	330		150	242		
10977/560	560	920	352		160	250		
10977/600	600	980	374		170	264		
10977/630	630	1030	384		175	272		
10977/670	670	1090	410		185	296		
10977/710	710	1150	430		195	306		
10977/750	750	1220	450		206	340		

Легкая широкая серия диаметров 5
мм

Обозначение подшипников	d	D	T, не более		B	C	r	r ₁
			Широкая по ширине					
			нормальная	широкая				
97506	30	62	—	50	20,5	41	1,5	0,5
97507	35	72		55	23,0	46	2,0	0,8
97508	40	80			23,5	45		
97509	45	85		60			25,0	48
97510	50	90			65	28,0		
97511	55	100		75			31,0	62
97512	60	110			80	33,0		
97513	65	120		86			36,0	68
97514	70	125			96	40,0		
97515	75	130		112			46,0	92
97516	80	140			126	53,0		
97517	85	150		136			58,0	112
97518	90	160			150	64,0		
97519	95	170		160			68,0	131
97520	100	180			172	74,0		
97521	105	190		180			80,0	144
97522	110	200			195	86,0		
97124	120	215		108			45,5	90
97526	130	230			118	50,0		
97528	140	250						
97530	150	270				4,0	1,5	
97532	160	290				5,0	2,0	
97534	170	310						
97536	180	320						
97519	95	170						
97521	105	190						

Пример условного обозначения подшипника особо-легкой серии диаметров 1 с $d=200$ мм, $D=310$ мм и $T=152$ мм:

Подшипник 2097140 ГОСТ 6364—78

3. Для подачи смазки в подшипник на наружном кольце должны быть кольцевая проточка и отверстия. Диаметры и количество отверстий должны соответствовать указанным в табл. 5.

Таблица 5

Размеры в мм

Наружный диаметр подшипника D	Диаметр отверстия для смазки d_0	Количество отверстий, шт.
Св. 60 до 90	4	4
Св. 90 до 130	6	
Св. 130 до 230	8	
Св. 230 до 400	10	
Св. 400 до 600	12	6
Св. 600 до 800		8
Св. 800 до 1600		10

4. Технические требования подшипников с внутренним диаметром $d < 400$ мм — по ГОСТ 520—71.

5. Правила приемки, методы контроля, маркировка, упаковка, транспортирование и хранение — по ГОСТ 520—71.

6. Технические требования к посадочным местам вала и корпуса под подшипники — по ГОСТ 3325—55.

7. Для подачи смазки в подшипник через вал допускается по согласованию с потребителем дистанционное кольцо изготовлять с пазами на торце. Такие подшипники должны иметь дополнительный знак «К» справа от условного обозначения подшипника, например, 2097124К.

Редактор *Е. Н. Глазкова*
Технический редактор *В. Н. Прусакова*
Корректор *В. М. Смирнова*

Сдано в набор 12.05.78 Подл. в печ. 13.05.78 0,625 п. л. 0,36 уч.-изд. л. Тир. 12000 Цена 3 коп

Орден «Знак Почета» Издательство стандартов, Москва, Д-557, Новопресненский пер., 1
Калужская типография стандартов, ул. Московская, 256. Зак. 416