



**ГОСУДАРСТВЕННЫЙ СТАНДАРТ
СОЮЗА ССР**

**ГОСУДАРСТВЕННАЯ СИСТЕМА ОБЕСПЕЧЕНИЯ
ЕДИНСТВА ИЗМЕРЕНИЙ**

СЕКUNДОМЕРЫ ЭЛЕКТРИЧЕСКИЕ

МЕТОДЫ И СРЕДСТВА ПОВЕРКИ

ГОСТ 8.286—78

Издание официальное

Цена 3 коп.

**ГОСУДАРСТВЕННЫЙ КОМИТЕТ СССР ПО СТАНДАРТАМ
Москва**

Государственная система обеспечения
единства измерений

СЕКUNДОМЕРЫ ЭЛЕКТРИЧЕСКИЕ

Методы и средства поверки

State system for ensuring the uniformity of
measurements.Electrical timemeters. Methods and means
for verification

ГОСТ

8.286-78

Взамен
ГОСТ 12117-66Постановлением Государственного комитета стандартов Совета Министров СССР
от 13 марта 1978 г. № 654 срок введения установлен

с 01.01.79

Настоящий стандарт распространяется на электрические секундомеры (ЭС) с пределами измерений до 10 с, до 10 мин, до 20 мин и устанавливает методы и средства их первичной и периодической поверки.

1. ОПЕРАЦИИ И СРЕДСТВА ПОВЕРКИ

1.1. При проведении поверки должны быть выполнены операции и применены средства, указанные в таблице.

Наименование операции	Номера пунктов стандарта	Средства поверки и их нормативно-технические характеристики
Внешний вид	3.1	—
Опробование	3.2	—
Определение метрологических параметров	3.3	<p>Частотомер электронносчетный 43-32 с погрешностью измерения интервалов времени ± 1 мс.</p> <p>Секундомер электрический П14-2М с погрешностью измерения интервалов времени:</p> <p>$\pm 0,01$ с в интервале 0,1-60 с,</p> <p>$\pm 0,015$ с в интервале 1,0-10 мин.</p> <p>Блок питания от хронографа печатающего 21-372 П с относительной погрешностью частоты $\pm 2 \cdot 10^{-4}$.</p> <p>Вольтметр по ГОСТ 8711-78.</p> <p>Датчик заданных интервалов времени СК-3 с погрешностью измере-</p>

Издание официальное

Перепечатка воспрещена



Переиздание. Август 1985 г.

© Издательство стандартов, 1986

Наименование операции	Номера пунктов стандарта	Средства поверки и их нормативно-технические характеристики
		ния (воспроизведения) интервалов времени на множитель 100 не более $\pm (0,0003\tau + 1 \cdot 10^{-4})$, где τ — измеряемый интервал времени, с.

Примечание. Допускается применение других приборов, обеспечивающих необходимую точность измерений.

2. УСЛОВИЯ ПОВЕРКИ

2.1. При проведении поверки должны быть соблюдены нормальные условия по ГОСТ 22261—82.

3. ПРОВЕДЕНИЕ ПОВЕРКИ

3.1. Внешний осмотр

При внешнем осмотре должно быть проверено: соответствие электрических секундомеров требованиям ГОСТ 22261—82 в части комплектности, маркировки и упаковки; отсутствие механических повреждений и прочих неисправностей.

3.2. Обробование.

При обробовании должно быть проверено функционирование кнопки пуска и остановки;

возврат стрелки на нулевую отметку.

3.3. Определение метрологических параметров

3.3.1. Определение точности установки стрелок на нулевую отметку.

Отклонение большой стрелки ЭС от нулевой отметки шкалы при сборе показаний определяют по десятикратному возврату стрелки из любых ее положений на шкале. Оно не должно превышать значений, указанных в нормативно-технической документации (далее — НТД) на конкретные типы ЭС.

3.3.2. Определение абсолютной погрешности

При определении абсолютной погрешности ЭС устанавливают в рабочее положение, соответствующее требованиям НТД, и показания отсчитывают с точностью до половины наименьшего деления шкалы.

Абсолютную погрешность ЭС определяют методом сравнений показаний ЭС и образцового измерителя интервалов времени. Схемы соединений ЭС с образцовым измерителем интервалов времени приведены в обязательных приложениях 2, 3, 4.

Абсолютную погрешность ЭС с пределом измерения до 10 с определяют на всех оцифрованных отметках шкалы и далее через каждый оборот большой стрелки на нулевой отметке при номи-

нальном значении напряжения питания, а при предельных значениях напряжения питания на отметках: 1,0; 5,0; 10 с.

Абсолютную погрешность ЭС с пределом измерения до 10 мин определяют на отметках шкалы: 0,5; 0,7; 1,1; 5,0; 30; 40 с; 1; 5; 10 мин при номинальном и предельном значениях напряжения питания.

Абсолютную погрешность ЭС с пределом измерения до 20 мин определяют на отметках шкалы:

22, 30 с, 1, 5, 10, 15, 20 мин при номинальном и предельном значениях напряжения питания.

Абсолютную погрешность ЭС Δt вычисляют по формуле

$$\Delta t = \tau_{из} - \tau_{д},$$

где $\tau_{из}$ — измеренное значение интервалов времени;

$\tau_{д}$ — действительное значение интервалов времени.

4. ОФОРМЛЕНИЕ РЕЗУЛЬТАТОВ ПОВЕРКИ

4.1. Результаты первичной поверки электрических секундометров оформляют отметкой в паспорте.

4.2. На электрические секундометры, признанные годными при поверке в органах Госстандарта, выдают свидетельство установленной формы.

4.3. Результаты периодической ведомственной поверки оформляют документом установленной формы.

4.4. Электрические секундометры, не удовлетворяющие настоящему стандарту, к выпуску и применению не допускаются.

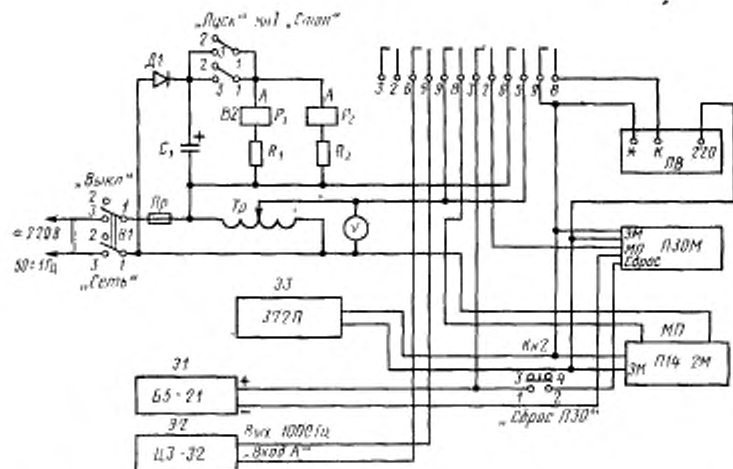
ПРИЛОЖЕНИЕ 1

Обязательное

ОСНОВНЫЕ ТЕХНИЧЕСКИЕ ХАРАКТЕРИСТИКИ ЭС

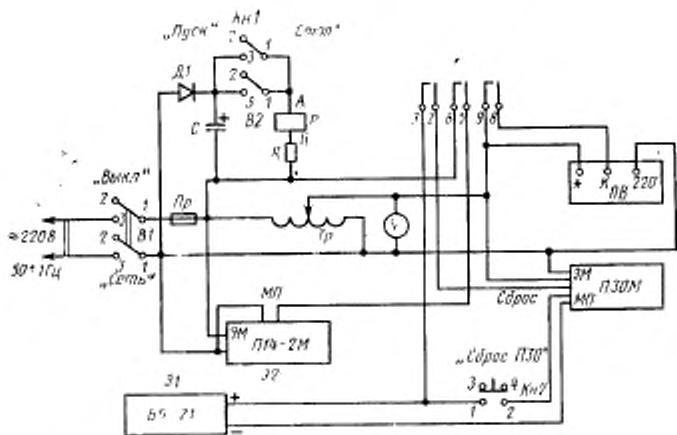
Тип прибора	Диапазон измеряемых интервалов времени	Абсолютная погрешность, с
ПВ-53 (ПВ-53Щ) ИВ-2	1—10 с	$\pm 0,03$ в интервале 1—3 с $\pm 0,05$ в интервале 3—10 с
П14—2М	1—10 с	$\pm 0,04$ в интервале 2—3 с $\pm 0,11$ в интервале 3—10 с
ПЗ0М	0,1 с—10 мин	$\pm 0,01$ в интервале 0,1—60 с $\pm 0,015$ в интервале 1,0—10 мин
	0,3—20 мин	$\pm 0,1$

**Схема проверки электросекундомеров
ПВ, ПЗ0М, П14—2М**



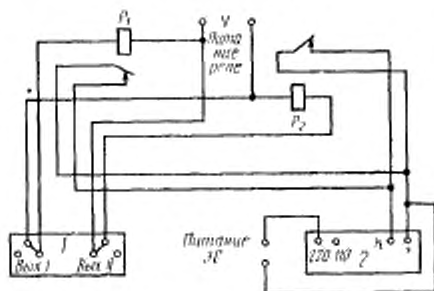
R_1, R_2 — резисторы МЛТ-2—6,8 ком. $\pm 10\%$ по ГОСТ 7113—77Е(2); C_1 — конденсатор КВ0-3—250—20 ОЖО.464.042 ТУ (1); D_1 — полупроводниковый диод КД 105Б ТР3.362.060 ТУ (1); B_1 — микротумблер МТ3 01—00.360.016 ТУ (1); B_2 — микротумблер МТ1 01—00.360.016 ТУ (1); T_p — латр 2 МТУ-16—517.216—69 (1); V — вольтметр Э515/3, кл. 1,0; 300 В по ГОСТ 8711—60 (1); P_1, P_2 — реле РЭС-44 РС045000ТУ РС 4.569.253 П2 (2); P_p — предохранитель ВП1 1—3А 01—00.490.003 ТУ (1); $Кн 1$ — кнопка малогабаритная КМД 1—1 01—00.360.011 ТУ (1); $Кн 2$ — кнопка НАЗ.604.018СП НАО Э6.011 (1); Ш — вилок БД 130.364.003 (1); Э — блок питания Б5—21 по ГОСТ 22251—82 (1); ЧЗ — частотомер ЧЗ-32 (1); ЗЗ — хронограф печатающий 21—372 ПТУ 25—07—1173—76 (1)

Схема проверки электросекундомеров
ПВ, ПМ 30



R — резистор МЛТ-2—6,8 ком. $\pm 10\%$ по ГОСТ 7113—77 (1); C — конденсатор КБО-3—250—20 ОЖО.464.042 ТУ (1); D_1 — полупроводниковый диод КД 105Б ТРЗ.362.060 ТУ (1); B_1 — микротумблер МТ 3 01—00.360.01 В ТУ (1); B_2 — микротумблер МТ1 01—00.360.018 ТУ (1); T_p — латр 2МТУ-16—517.216—69 (1); P — реле РЭС-44 РС045м. 00аТУ РС 4.569.253П2 (1); Pr — предохранитель ВП1 1—3А 01—00.480.003 ТУ (1); K_1 — кнопка малосабаритная КМД1—101—00.360.011 ТУ (1); K_2 — кнопка НАЗ.604.018 СП НАО.360.011 (1); V — вольтметр Э 515/3, кл. 1,0 300 В по ГОСТ 8711—78 (1); $Ш$ — вилка ВД1 ИО.364.003(1); $Э1$ — блок питания Б5—21 по ГОСТ 22261—82 (1); $Э2$ — секундомер электрический П14—2М ТУ 25—07—658—72 (1).

Схема проверки электросекундомеров ПВ-53 (ПВ-53Щ), ИВ-2 с включением дополнительных реле



1—датчик интервалов времени; 2—поверенный ЭС;
 P_1 и P_2 —дополнительные реле РЭС-44 РСО 45х60х
 РСУ.569.253112

Редактор *О. К. Абашкова*
 Технический редактор *Э. В. Митяй*
 Корректор *М. М. Герасименко*

Сдано в наб. 17.09.85 Подл. в печ. 02.01.86 0,5 усл. п. л. 0,5 усл. кр.-отт. 0,37 уч.-изд. л.
 Тираж 8000 Цена 3 коп.

Ордена «Знак Почета» Издательство стандартов, 123840, Москва, ГСП,
 Новопреображенский пер., д. 3.
 Вильнюсская типография Издательства стандартов, ул. Мindaugo, 12/14. Зак. 4251.