

ТРАНЗИСТОРЫ БИПОЛЯРНЫЕ

МЕТОД ИЗМЕРЕНИЯ ВХОДНОГО СОПРОТИВЛЕНИЯ

Издание официальное

ТРАНЗИСТОРЫ БИПОЛЯРНЫЕ

Метод измерения входного сопротивления

ГОСТ
18604.10—76Transistors bipolar. Input resistance
measurement technique

Дата введения 01.01.78

Настоящий стандарт распространяется на биполярные транзисторы малой мощности и устанавливает метод измерения входного сопротивления h_{11} .

Общие условия при измерении входного сопротивления должны соответствовать требованиям ГОСТ 18604.0.

1. АППАРАТУРА

1.1. Измерительные установки, в которых используются стрелочные приборы, должны обеспечивать измерения с основной погрешностью в пределах $\pm 5\%$ конечного значения рабочей части шкалы.

Для измерительных установок с цифровым отсчетом основная погрешность должна быть в пределах $\pm 5\%$ измеряемой величины ± 1 знак младшего разряда дискретного отсчета.

1.2. Входное сопротивление измеряют на любой частоте в диапазоне 50—15000 Гц при включении транзистора по схеме с общей базой.

Для транзисторов с граничной или предельной частотой до 500 кГц частота, при которой измеряют входное сопротивление, не должна превышать 1000 Гц.

(Измененная редакция, Изм. № 1).

1.3. Входное сопротивление измеряют на малом переменном сигнале. Сигнал считают достаточно малым, если при уменьшении амплитуды генератора в два раза значение измеряемого параметра изменяется менее чем на величину основной погрешности измерения.

1.4. Режимы питания транзистора по постоянному току — ток эмиттера I_E (коллектора I_C) и напряжения на коллекторе U_C указывают в стандартах или другой технической документации, утвержденной в установленном порядке, на транзисторы конкретных типов.

1.5. При измерении входного сопротивления ВЧ и СВЧ транзисторов должны быть предусмотрены меры по предотвращению возникновения паразитного самовозбуждения.

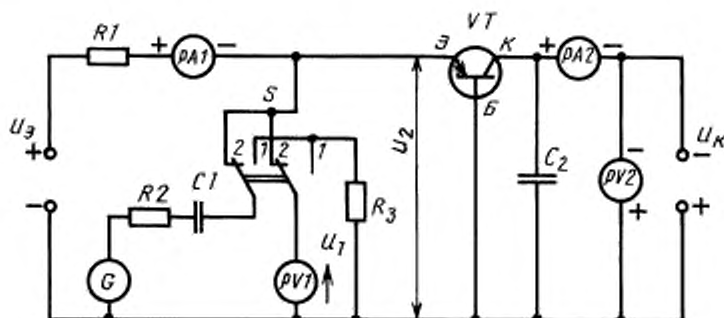
В справочном приложении приведены примеры схем подключения ВЧ и СВЧ транзисторов, предусматривающие защиту транзисторов от возникновения паразитного самовозбуждения.

1.6. Измерение входного сопротивления проводят при включении измеряемого транзистора по схеме с общей базой (h_{116}) или по схеме с общим эмиттером (h_{113}).

(Введен дополнительно, Изм. № 2).

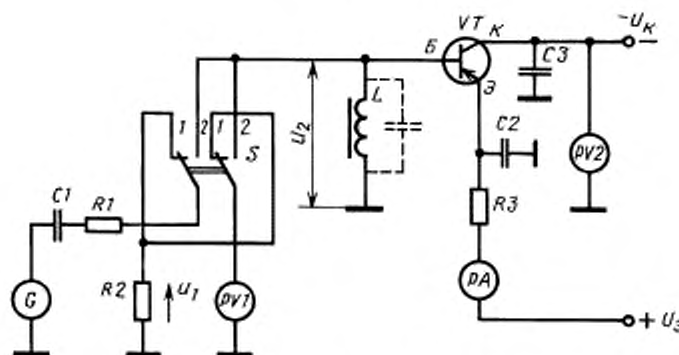
2. ПОДГОТОВКА К ИЗМЕРЕНИЮ

2.1. Измерение следует проводить на установке, электрическая структурная схема которой приведена на черт. 1 (схема с общей базой) или 2 (схема с общим эмиттером).



R_1, R_2, R_3 — резисторы; PA_1, PA_2 — измерители постоянного тока; PV_1 — электронный измеритель переменного напряжения; C_1, C_2 — конденсаторы; G — генератор сигналов; S — переключатель; VT — измеряемый транзистор; PV_2 — измеритель постоянного напряжения

Черт. 1



R_1, R_2, R_3 — резисторы; C_1, C_2, C_3 — конденсаторы; L — индуктивность; G — генератор сигналов; PA — измеритель постоянного тока; PV_1 — электронный измеритель переменного напряжения; PV_2 — измеритель постоянного напряжения; S — переключатель; VT — измеряемый транзистор

Черт. 2

(Измененная редакция, Изм. № 2).

2.2. Основные элементы, входящие в схему, должны удовлетворять следующим требованиям.

2.2.1. Значение входного сопротивления электронного измерителя напряжения должно не менее чем в 100 раз превышать значение входного сопротивления транзистора, указанное в стандартах или другой технической документации, утвержденной в установленном порядке, на транзисторы конкретных типов.

2.2.2. Значения наводок электронного измерителя напряжения, вызванных пульсацией напряжения источников питания измеряемого транзистора, а также внутренними и внешними наводками в схеме при отсутствии измеряемого сигнала, должны быть не более 2 % шкалы. При контроле допустимых значений наводок в зажимы эмиттер—база вставляют резистор с сопротивлением, равным h_{11max} .

2.2.3. Источники питания должны обеспечивать режимы измерения транзисторов по постоянному току и напряжению.

Значение сопротивления резистора R_1 с учетом внутреннего сопротивления источника постоянного напряжения должно превышать максимальное входное сопротивление измеряемого транзистора не менее чем в 100 раз.

2.2.4. Значение емкости конденсатора C_2 , предназначенного для обеспечения короткого замыкания по переменному току на выходе транзистора, выбирают из соотношения

$$\frac{1}{2\pi f C_2} \leq 30 \text{ Ом},$$

где f — частота измерения.

2.2.5. Значение сопротивления резистора R_2 в цепи генератора или внутреннее сопротивление генератора должно превышать максимальное входное сопротивление измеряемого транзистора не менее чем в 100 раз.

2.2.6. Значение емкости конденсатора C_1 выбирают из соотношения

$$C_1 \geq \frac{1}{2\pi f R_2}.$$

2.2.7. Сопротивление резистора R_3 не должно превышать $0,01 R_2$.

2.2.8. Приборы *PA1* или *PA2*, измеряющие постоянную составляющую тока эмиттера или коллектора, могут быть включены на любом участке цепи, где протекают указанные токи. При задании тока эмиттера I_e из схемы может быть исключен измеритель постоянного тока коллектора *PA2*, а при задании тока коллектора — измеритель постоянного тока эмиттера — *PA1*.

2.2.3—2.2.8. (Измененная редакция, Изм. 2).

2.2.9. Требования к элементам схемы черт. 2 следует выбирать из соотношений

$$R_1 \geq 100 h_{11 \max};$$

$$R_2 < 0,01 R_1;$$

$$C_1 > \frac{1}{2\pi f R_1};$$

$$C_2 > \frac{1}{2\pi f h_{11 \min}};$$

$$C_3 > \frac{100 h_{22 \max}}{2\pi f}.$$

где $h_{11 \min}$ — минимальное измеряемое входное сопротивление транзистора;

$h_{22 \max}$ — выходная проводимость измеряемого транзистора, указываемая в технических условиях на транзисторы конкретных типов.

Реактивное сопротивление индуктивности L должно не менее чем в 100 раз превышать входное сопротивление измеряемого транзистора. Допускается включение параллельного резонансного контура.

(Введен дополнительно, Изм. № 2).

3. ПРОВЕДЕНИЕ ИЗМЕРЕНИЯ

3.1. Измерение входного сопротивления h_{11} проводят следующим образом.

3.1.1. Транзистор включают в измерительную схему и устанавливают режим по постоянному току (ток I_e или I_k и напряжение U_k).

3.1.2. Перед измерением проводят калибровку. Для этого переключатель B устанавливают в положение 2 и ручкой регулировки чувствительности на электронном измерителе напряжения устанавливают напряжение $U_{\text{клб}}$, соответствующее положению стрелки на середине или конце шкалы.

3.1.3. Затем переключатель B устанавливают в положение 1 и измеряют напряжение на входе $U_{\text{в}}$ тем же электронным измерителем напряжения.

3.2. Система калибровки может отличаться от приведенной в настоящем стандарте, если она обеспечивает правильное соотношение между амплитудой генератора и чувствительностью электронного измерителя напряжения, точность измерения и удобство работы.

4. ОБРАБОТКА РЕЗУЛЬТАТОВ

4.1. Значение входного сопротивления транзистора h_{110} в схеме с общей базой (черт. 1) определяют по формуле

$$h_{110} = R_3 \frac{U_1}{U_2}.$$

Значение входного сопротивления транзистора h_{111} в схеме с общим эмиттером (черт. 2) определяют по формуле

$$h_{111} = R_2 \frac{U_1}{U_2}.$$

4.2. Если значение U_1 поддерживается постоянным, то электронный измеритель напряжения может быть проградуирован непосредственно в значениях измеряемого параметра h_{11} .

4.1, 4.2. **(Измененная редакция, Изм. № 2).**

ПРИЛОЖЕНИЕ. (Исключено, Изм. № 2).

ИНФОРМАЦИОННЫЕ ДАННЫЕ

1. УТВЕРЖДЕН И ВВЕДЕН В ДЕЙСТВИЕ Постановлением Государственного комитета СССР по стандартам от 02.06.76 № 1363

2. Взамен ГОСТ 10868—68

3. ССЫЛОЧНЫЕ НОРМАТИВНО-ТЕХНИЧЕСКИЕ ДОКУМЕНТЫ

Обозначение НТД, на который дана ссылка	Номер пункта
ГОСТ 18604.0—83	Вводная часть

4. Ограничение срока действия снято Постановлением Госстандарта от 17.09.91 № 1454

5. ИЗДАНИЕ (ноябрь 1999 г.) с Изменениями № 1, 2, утвержденными в июне 1987 г., июне 1989 г. (ИУС 10—87, 9—89)

Редактор *Л.В. Коретникова*
Технический редактор *В.И. Прусакова*
Корректор *В.Е. Нестерова*
Компьютерная верстка *В.И. Грищенко*

Изд. лиц. № 021007 от 10.08.95. Сдано в набор 30.12.99. Подписано в печать 10.02.2000. Усл. печ. л. 0,93.
Уч.-изд. л. 0,50. Тираж 106 экз. С4344. Зак. 107.

ИПК Издательство стандартов, 107076, Москва, Колодезный пер., 14.
Набрано в Издательстве на ПЭВМ
Филиал ИПК Издательство стандартов — тип. "Московский печатник", 103062, Москва, Лялин пер., 6.
Плр № 080102