

## ДРЕВЕСИНА

### РЕЗОНАНСНЫЙ МЕТОД ОПРЕДЕЛЕНИЯ МОДУЛЕЙ УПРУГОСТИ И СДВИГА И ДЕКРЕМЕНТА КОЛЕБАНИЙ

Издание официальное

**М Е Ж Г О С У Д А Р С Т В Е Н Н Ы Й   С Т А Н Д А Р Т****ДРЕВЕСИНА****ГОСТ  
16483.31—74\*****Резонансный метод определения модулей упругости и сдвига и декремента колебаний**

Wood. Resonance method for determination of modulus of elasticity and shear and decrement vibrations

**Взамен  
ГОСТ 15890—70**

ОКСТУ 5309

Постановлением Государственного комитета стандартов Совета Министров СССР от 26.03.74 № 689 дата введения установлена

**01.07.75**

Ограничение срока действия снято по протоколу № 5—94 Межгосударственного Совета по стандартизации, метрологии и сертификации (ИУС 11-12—94)

Настоящий стандарт распространяется на древесину и устанавливает резонансный метод определения модуля упругости вдоль волокон древесины, модулей сдвига в радиальной и тангенциальной плоскостях при продольной нагрузке и логарифмического декремента колебаний — показателя рассеяния энергии.

Сущность метода заключается в возбуждении у образца со свободными концами продольных колебаний основной гармоники и изгибных колебаний второго обертона. По частотам резонансных колебаний определяют модуль упругости и модуля сдвига, а по ширине резонансных пиков — логарифмический декремент колебаний.

Стандарт полностью соответствует СТ СЭВ 1143—78.

**(Измененная редакция, Изм. № 1).****1. АППАРАТУРА И МАТЕРИАЛЫ**

1.1. Для проведения испытаний применяют:

- резонансную установку (см. черт. 1) или подобную ей с погрешность измерения частоты колебаний не более 0,1 Гц, обеспечивающую закрепление образца с помощью игл, возбуждение и измерение колебаний с использованием электромагнитных преобразователей;
- линейку измерительную металлическую по ГОСТ 427—75 с ценой деления 1 мм;
- штангенциркуль по ГОСТ 166—89 с погрешностью измерения не более 0,1 мм;
- весы с погрешностью взвешивания не более 0,1 г;
- аппаратуру и материалы для определения влажности древесины по ГОСТ 16483.7—71.

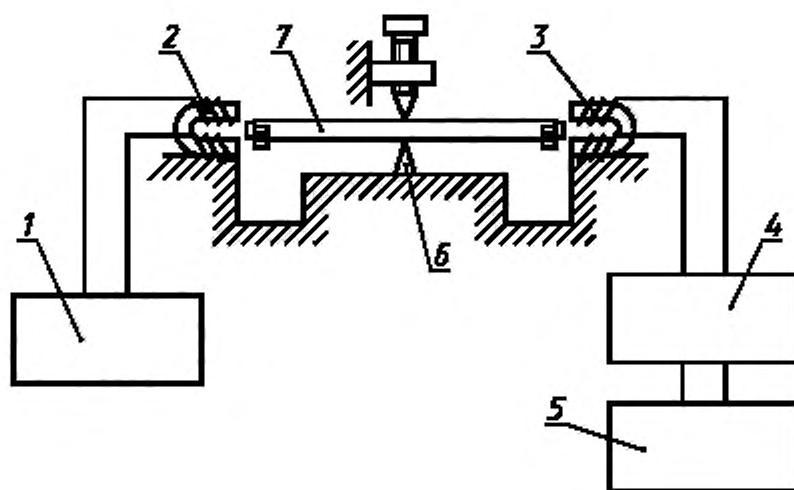
Издание официальное

Перепечатка воспрещена

\* Переиздание (июль 1999 г.) с Изменениями № 1, 2, утвержденными в январе 1980 г., июне 1985 г.  
(ИУС 3—80, 9—85)

© Издательство стандартов, 1981  
© ИПК Издательство стандартов, 1999

Схема резонансной установки



1 — генератор сигналов; 2 — электромагнитный возбуждатель колебаний; 3 — электромагнитный датчик колебаний;  
4 — электронный милливольтметр по ГОСТ 22261—94; 5 — частотомер по ГОСТ 7590—93; 6 — опорное устройство,  
7 — образец с ферромагнитными пластинами

Черт. 1

(Измененная редакция, Изм. № 2).

## 2. ПОДГОТОВКА К ИСПЫТАНИЯМ

2.1. Образцы изготавливают в форме прямоугольного бруска размерами  $20 \times 20 \times 300$  мм. Точность изготовления, влажность и количество образцов должны соответствовать требованиям ГОСТ 16483.0—89.

(Измененная редакция, Изм. № 1, 2).

## 3. ПРОВЕДЕНИЕ ИСПЫТАНИЙ

3.1. Ширину образца  $b$  в радиальном и высоту  $h$  в тангентальном направлениях измеряют на середине длины образца с погрешностью не более 0,1 мм. Длину образца  $l$  измеряют с погрешностью не более 1 мм.

3.2. Образец взвешивают с погрешностью не более 0,1 г.

3.3. На каждой боковой поверхности образца в точке пересечения диагоналей высверливают отверстие глубиной 7—8 мм и диаметром 0,8 мм под иглы опорного устройства.

3.4. На каждый образец прикрепляют по шесть ферромагнитных пластинок или пластинок из другого подобного материала: по одной на торцы при возбуждении продольных колебаний и по две на радиальную и тангентальную поверхности при возбуждении изгибных колебаний.

Пластинки на торцах должны быть расположены в их центральной части, а на боковых поверхностях — на концах образца, так чтобы край пластинок совпадал с ребром торца.

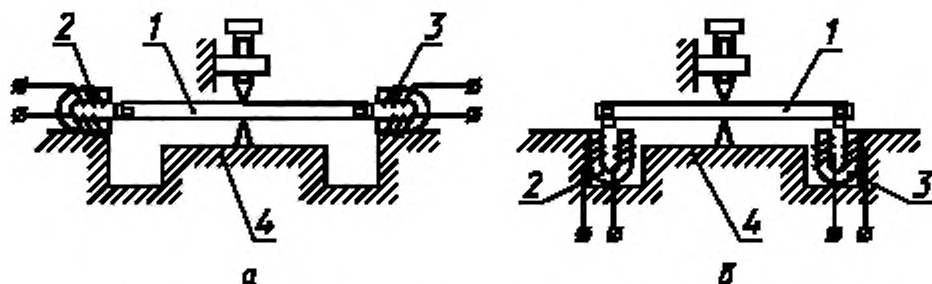
Рекомендуемые размеры пластинок  $5 \times 5$  мм.

Масса одновременно прикрепляемых пластинок не должна превышать 1 г.

3.5. Образец с пластинками взвешивают с погрешностью не более 0,1 г и закрепляют на опорном устройстве с помощью вертикальных игл диаметром 1 мм, длиной около 10 мм.

3.6. Для возбуждения продольных колебаний возбудитель и датчик подводят к торцам образца (см. черт. 2, а). Расстояние между образцом и возбудителем или датчиком не должно быть более 1 мм. Не допускается соприкосновение возбудителя или датчика с образцом.

Схема расположения возбудителя и датчика при продольных и изгибных колебаниях



1 — образец; 2 — возбудитель колебаний; 3 — датчик колебаний; 4 — опорное устройство

Черт. 2

3.7. Напряжение на возбудитель подают с генератора сигналов. Изменяя частоту сигналов от 6 до 12 кГц, по максимальному отклонению стрелки милливольтметра определяют резонанс продольных колебаний основной гармоники. Частоты продольных резонансных колебаний и колебаний, амплитуда которых равна половине резонансной, измеряют с погрешностью не более 1 Гц.

3.8. Для возбуждения изгибных колебаний возбудитель и датчик устанавливают на опорном устройстве под образцом (см. черт. 2, б).

Расстояние между образцом и возбудителем или датчиком не должно быть более 2 мм. Не допускается соприкосновение возбудителя или датчика с образцом.

3.9. Определение резонанса изгибных колебаний второго обертона производят, как указано в п. 3.7, изменяя частоту сигналов от 1,5 до 3,5 кГц. Частоты изгибных резонансных колебаний и колебаний, амплитуда которых равна половине резонансной, измеряют с погрешностью не более 0,1 Гц.

3.10. Для возбуждения изгибных колебаний в другой плоскости меняют положение образца на опорном устройстве с соблюдением требований п. 3.8 и выполняют измерения, как указано в п. 3.9.

3.11. После испытания определяют влажность образцов с погрешностью не более 1 % по ГОСТ 16483.7—71.

Пробу для определения влажности выпиливают из средней части образца по всему поперечному сечению. Для определения средней влажности испытанных образцов допускается отбирать каждый второй образец.

#### 4. ОБРАБОТКА РЕЗУЛЬТАТОВ

4.1. Модуль упругости ( $E_w$ ) образцов с влажностью  $W$  в момент испытания вычисляют с точностью до 25 МПа по формуле

$$E_w = 4 \frac{l \cdot m \cdot \beta^2}{bh} \cdot f_{пр}^2,$$

где  $b, h, l$  — соответственно ширина, высота и длина образца, м (см);

$m$  — масса образца без пластинок, кг;

#### С. 4 ГОСТ 16483.31—74

$f_{\text{пр}}$  — резонансная частота продольных колебаний основной гармоники образца, Гц;  
 $\beta$  — поправка на массу прикрепленных пластинок, равная отношению массы образца с пластинками к массе образца без пластинок и рассчитываемая с погрешностью не более  $0,5 \cdot 10^{-2}$ .

4.2. Модуль упругости образцов с влажностью, отличающейся от 12 % более чем на 1 %, в пределах от 8 до 20 %, пересчитывают к влажности 12 % с точностью до 25 МПа по формуле

$$E_{12} = \frac{E_w}{1 - 1 \cdot 10^{-2}(W - 12)},$$

где  $1 \cdot 10^{-2}$  — поправочный коэффициент на влажность для всех пород древесины;

$W$  — влажность образцов в момент испытания, %.

Модуль упругости образцов с влажностью, равной или больше предела насыщения клеточных стенок, пересчитывают к влажности 12 % с точностью до 25 МПа по формуле

$$E_{12} = E_w \cdot K_{15}^{30},$$

где  $K_{15}^{30}$  — пересчетный коэффициент при влажности 30 %, равный:

1,25 — для хвойных пород; 1,12 — для кольцесосудистых пород; 1,30 — для бука; 1,23 — для березы и других рассеяннососудистых пород.

4.3. При необходимости модуль упругости образцов пересчитывают к влажности 15 % с точностью до 25 МПа по формулам:

для образцов с влажностью меньше предела гигроскопичности

$$E_{15} = \frac{E_w}{1 - 1 \cdot 10^{-2}(W - 15)},$$

где  $1 \cdot 10^{-2}$  — поправочный коэффициент на влажность для всех пород древесины;

для образцов с влажностью, равной или больше предела насыщения клеточных стенок

$$E_{15} = E_w \cdot K_{15}^{30},$$

где  $K_{15}^{30}$  — пересчетный коэффициент при влажности 30 %, равный:

1,21 — для хвойных пород; 1,09 — для кольцесосудистых пород; 1,26 — для бука; 1,19 — для березы и других рассеяннососудистых пород.

4.4. Модуль сдвига ( $G_w$ ) образцов с влажностью  $W$  в момент испытания вычисляют для  $G_{\text{ра}}$  и  $G_{\text{тан}}$  с точностью до 25 МПа по формуле

$$G_w = \frac{41,78 \cdot \beta^2 \left(4,67 - \frac{f_{\text{тан}}^2}{f_{\text{ра}}^2}\right) m}{\frac{A}{f_{\text{ра}}^2} - \frac{B}{f_{\text{пр}}^2}},$$

где  $f_{\text{ра}}$  — резонансная частота изгибных колебаний второго обертона в радиальной плоскости для  $G_{\text{ра}}$  и в тангентальной плоскости для  $G_{\text{тан}}$ , Гц;

$A$  — число, равное  $385,77 \cdot \frac{bh}{l}$ ;

$B$  — число, равное  $(12 \frac{l^2}{h^2} + 108,92) \frac{bh}{l}$  для  $G_{\text{ра}}$

и  $(12 \frac{l^2}{b^2} + 108,92) \frac{bh}{l}$  для  $G_{\text{тан}}$ .

4.5. Модуль сдвига образцов с влажностью, отличающейся от 12 % более чем на 1 %, в пределах от 8 до 20 %, пересчитывают к влажности 12 % с точностью до 25 МПа по формуле

$$G_{12} = \frac{G_w}{1 - 3 \cdot 10^{-2}(W - 12)},$$

где  $3 \cdot 10^{-2}$  — поправочный коэффициент на влажность для всех пород древесины.

Модули сдвига образцов с влажностью, равной или больше предела насыщения клеточных стенок, пересчитывают к влажности 12 % с точностью до 25 МПа, по формуле

$$G_{12} = G_w \cdot K_{12}^{30}$$

где  $K_{12}^{30}$  — пересчетный коэффициент при влажности 30 %, равный 2,18 для всех пород древесины.

4.6. При необходимости модуль сдвига образцов пересчитывают к влажности 15 % с точностью до 25 МПа по формулам:

для образцов с влажностью меньше предела гигроскопичности

$$G_{15} = \frac{G_w}{1 - 3 \cdot 10^{-2}(W - 15)},$$

где  $3 \cdot 10^{-2}$  — поправочный коэффициент на влажность для всех пород древесины;

для образцов с влажностью, равной или больше предела насыщения клеточных стенок

$$G_{15} = G_w \cdot K_{15}^{30}$$

где  $K_{15}^{30}$  — пересчетный коэффициент при влажности 30 %, равный 1,82 для всех пород древесины.

4.7. Логарифмические декременты продольных или изгибных колебаний ( $\delta$ ) вычисляют с точностью до  $0,5 \cdot 10^{-4}$  Нп по формулам:

$$\delta = \frac{\pi}{\sqrt{3}} \cdot \frac{f_{np}' - f_{np}''}{f_{np}} \quad \text{или} \quad \delta = \frac{\pi}{\sqrt{3}} \cdot \frac{f_{из}' - f_{из}''}{f_{из}},$$

где  $f_{np}'$ ;  $f_{np}''$  и  $f_{из}'$ ;  $f_{из}''$  — соответственно частоты продольных и изгибных колебаний с амплитудой, равной половине резонансной, Гц.

4.8. Результаты измерений и расчетов заносят в протокол испытаний, форма которого приведена в приложении.

Разд. 4. (Измененная редакция, Изм. № 2).

## ПРОТОКОЛ

определения модулей упругости и сдвига и декремента колебаний

Порода \_\_\_\_\_

Температура воздуха  $\Theta$ , °С \_\_\_\_\_Степень насыщенности воздуха  $\varphi$ , % \_\_\_\_\_

№ п.п.	Марка образца	Размеры образца, мм		Масса образца, г		Частота колебаний, Гц			Модуль сдвига, МПа	Декремент колебаний, $\delta \cdot 10^{-4}$ Нп															
		Длина $l$	Ширина $b$	Высота $h$	пролонжных основной гармоник		изгибных второго обертона в плоскостях																		
					$f_{пр}$	$f'_{пр}$	$f''_{пр}$	радиальной			тангентальной														
											$f_{из}$	$f'_{из}$	$f''_{из}$	$f_{из}$	$f'_{из}$	$f''_{из}$	$\sigma_{10}$	$\sigma_{20}$	продольных	радиальной	и изгибных в плоскостях				
1	2	3	4	5	6	7	8	9	10	11	12	13	14	15	16	17	18	19	20	21	22	23	24		

в \_\_\_\_\_

Подпись \_\_\_\_\_

ПРИЛОЖЕНИЕ. (Изменения в редакции, Изм. № 2).

Редактор *В.Н. Колысова*  
Технический редактор *О.Н. Власова*  
Корректор *Е.Ю. Митрофанова*  
Компьютерная верстка *Е.Н. Мартыановой*

Изд. лиц. № 021007 от 10.08.95. Сдано в набор 04.08.99. Подписано в печать 01.09.99. Усл. печ. л. 0,93. Уч.-изд. л. 0,63.  
Тираж 141 экз. С3629. Зак. 749.

---

ИПК Издательство стандартов, 107076, Москва, Колодезный пер., 14.  
Набрано в Издательстве на ПЭВМ  
Филиал ИПК Издательство стандартов – тип. "Московский печатник", Москва, Лялин пер., 6.  
Плр № 080102