

**УСТРОЙСТВА УПЛОТНИТЕЛЬНЫЕ ВВЕРТНЫХ
СОЕДИНЕНИЙ С РЕЗИНОВЫМИ КОЛЬЦАМИ
КРУГЛОГО СЕЧЕНИЯ.
ВВЕРТНАЯ ЧАСТЬ**

**ГОСТ
19530-74***

Конструкция и размеры

Sealing devices of screw joints with round
cross-section rubber rings. Screw part.
Construction and dimensions

ОКП 75 9970

Постановлением Государственного комитета стандартов Совета Министров СССР
от 25 февраля 1974 г. № 480 срок введения установлен

с 01.07.75

Постановлением Госстандарта от 27.09.85 № 3124
срок действия продлен

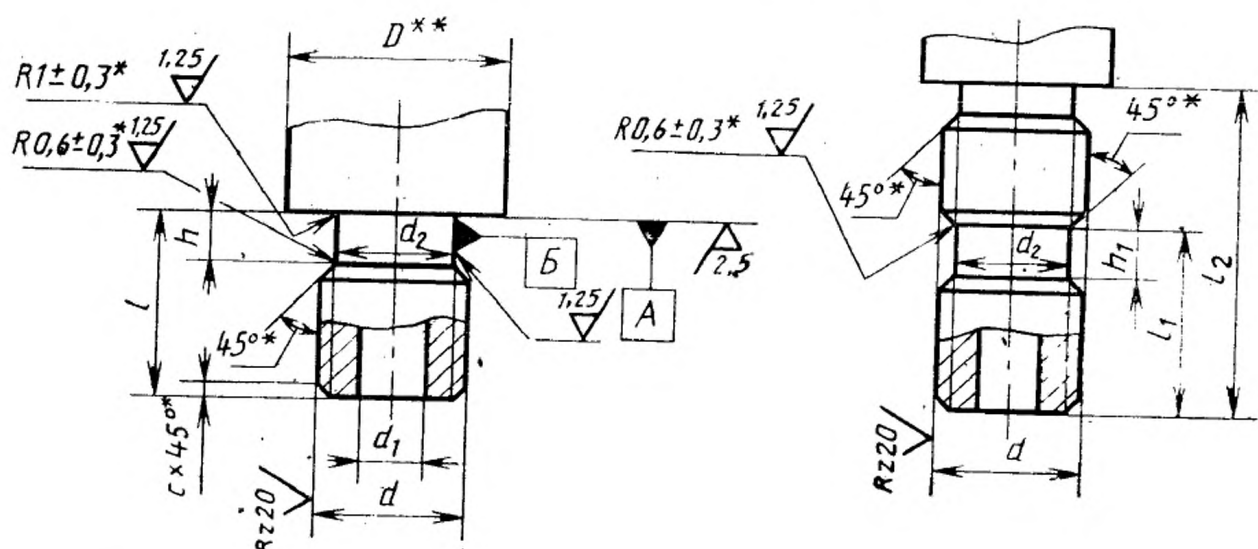
до 01.01.91

Несоблюдение стандарта преследуется по закону

1. Конструкция и размеры ввертной части детали должны соответствовать указанным на чертеже и в таблице.

Исполнение 1

*Исполнение 2
(остальное см. исполнение 1)*



* Размер обеспечивается инструментом.

** Для деталей с шестигранником размер S «под ключ» (номинальный) должен быть равен или больше номинального D .

Издание официальное

Перепечатка воспрещена

★

* Переиздание (сентябрь 1986 г.) с Изменениями № 1, 2, утвержденными
в октябре 1980 г., сентябре 1985 г. (ИУС 1-81, 12-85).

Размеры, мм

Резьба <i>d</i>	Применяе- мость	<i>d</i>				<i>h</i>		<i>D</i> , не менее	<i>l</i> , не более	<i>l</i> ₁ , не более	<i>l</i> ₂		<i>S</i> , не менее
		<i>d</i> ₁	<i>d</i> ₂	<i>h</i>	<i>h</i> ₁	Предельные отклонения $\pm 0,2$	Номинал.				Пред. откл.		
												<i>H</i> ₁₂	
M6		1,7	4,3	3	5		11,0	9,0	11,0	19,0		1,0	
M8		2,7	6,0				13,0	10,0	12,0	21,0			
M10		3,7	7,6				15,0	11,0	13,0	24,0			
M12×1,5		5,5	9,6				17,0	12,0	14,0	25,0			
M14×1,5		7,5	11,6				19,0	12,0	14,0	25,0			
M16×1,5		9,5	13,6				21,0	13,0	15,0	27,0			
M18×1,5		10,5	15,6				23,0						
M20×1,5		11,5	17,6				25,0	14,0	16,0	29,0			
M22×1,5		13,5	19,6				27,0						
M24×1,5		15,5	21,6		6		29,0	16,0	18,0	31,0		1,6	
M27×1,5		17,0	24,6	4			32,0						
M30×1,5		21,0	27,6				35,0	17,0	19,0	33,0			
M33×1,5		24,0	30,6				39,0	18,0	20,0	34,0			
M36×1,5		27,0	33,6				42,0	19,0	21,0	35,0		±0,4	
M39×1,5		29,0	36,6				45,0						
M42×1,5		31,0	39,6				48,0	-20,0	22,0	36,0			
M45×1,5		34,0	42,6				51,0						
M48×1,5		37,0	45,6				54,0						

2. Поле допуска резьбы деталей из стали и титана — $6e$, из алюминиевого сплава — $6h$ по ГОСТ 16093—81. Радиусы впадин резьбы в деталях из титана — $0,144—0,180$ от размера шага резьбы.

1, 2. (Измененная редакция, Изм. № 1, 2).

3. Неуказанные радиусы — $0,2—0,4$ мм.

4. Радиальное биение поверхности Б и торцовое биение поверхности А относительно среднего диаметра резьбы — не более $0,08$ мм.

(Введен дополнительно, Изм. № 1).

5. Допускается при получении удовлетворительных результатов испытаний применять параметр шероховатости поверхностей Б, $R 0,6 \pm 0,3$ и $R 1 \pm 0,3$ до $Ra 2,5$ мкм.

(Измененная редакция, Изм. № 1).

6. Вертные детали из алюминиевого сплава применять для давлений рабочих сред до $14,7$ МПа (150 кгс/см²).

7. Неуказанные проточки — по ГОСТ 10549—80.

6, 7. (Введены дополнительно, Изм. № 2).