

**ВКЛАДЫШ ДЕРЕВЯННЫЙ СМЕННЫЙ
МЕЛКИЙ ДЛИНОЙ 798 мм, ШИРИНОЙ 698 мм
ДЛЯ МОДЕЛЬНЫХ ПЛИТ**

КОНСТРУКЦИЯ И РАЗМЕРЫ

Издание официальное

МЕЖГОСУДАРСТВЕННЫЙ СТАНДАРТ

ВКЛАДЫШ ДЕРЕВЯННЫЙ СМЕННЫЙ МЕЛКИЙ ДЛИНОЙ 798 мм,
ШИРИНОЙ 698 мм ДЛЯ МОДЕЛЬНЫХ ПЛИТГОСТ
20153—74

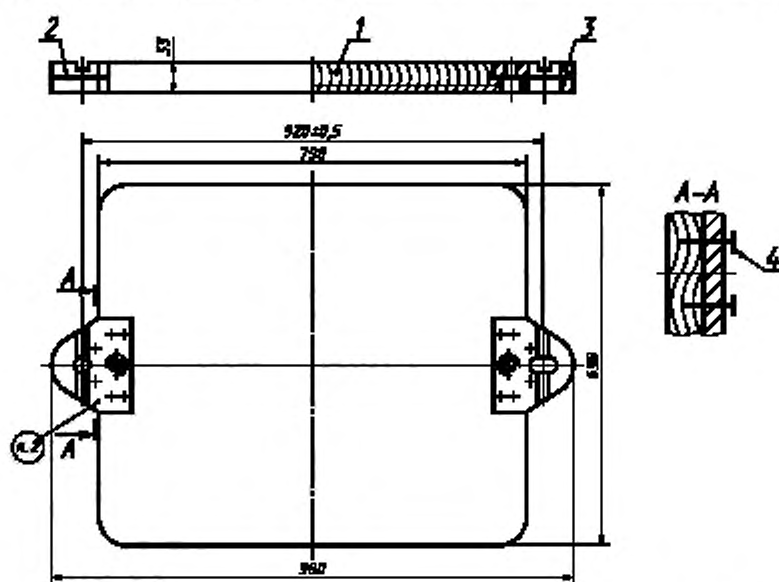
Конструкция и размеры

Shallow changeable wooden insert by length 798 mm, width 698 mm
for pattern plates. Design and dimensions

ОКСТУ 3969

Дата введения 01.07.75

1. Конструкция и размеры вкладыша должны соответствовать указанным на черт. 1.



Масса не более 11,2 кг

1 — плита 0280-0291/001 (кол. 1); 2 — пластина центрирующая 0280-0291/002 (кол. 1); 3 — пластина направляющая 0280-0291/003 (кол. 1); 4 — шуруп 1—4×25,016 по ГОСТ 1145 (кол. 16).

Черт. 1

Условное обозначение вкладыша:

Вкладыш 0280-0291 ГОСТ 20153—74

(Измененная редакция, Изм. № 1).

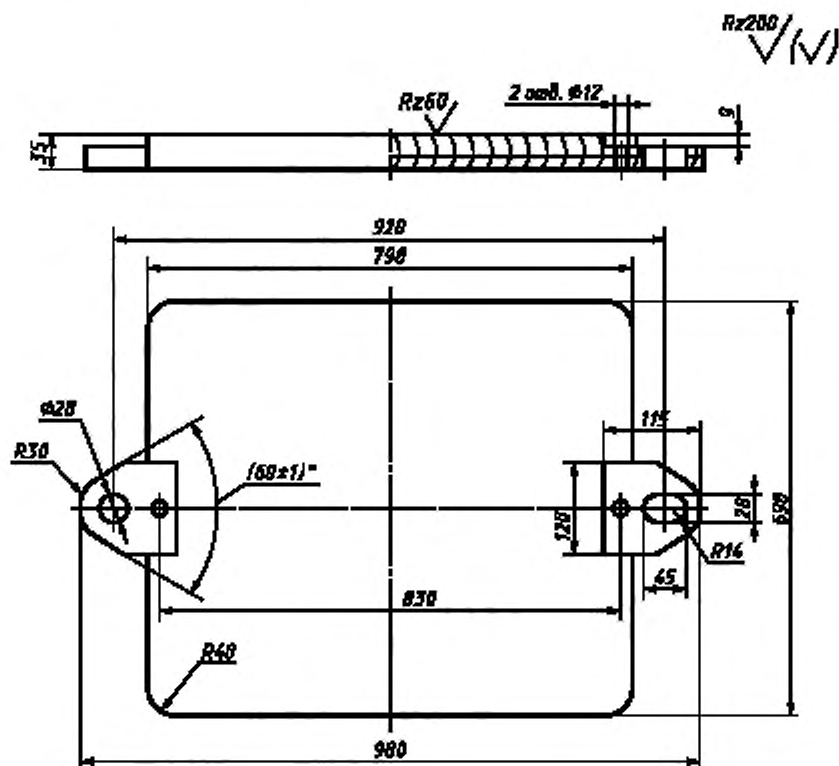
Издание официальное

Перепечатка воспрещена

© Издательство стандартов, 1974
© ИПК Издательство стандартов, 2000

С. 2 ГОСТ 20153—74

2. Маркировать: обозначение вкладыша и товарный знак предприятия-изготовителя.
3. Конструкция и размеры плиты (поз. 1) должны соответствовать указанным на черт. 2.



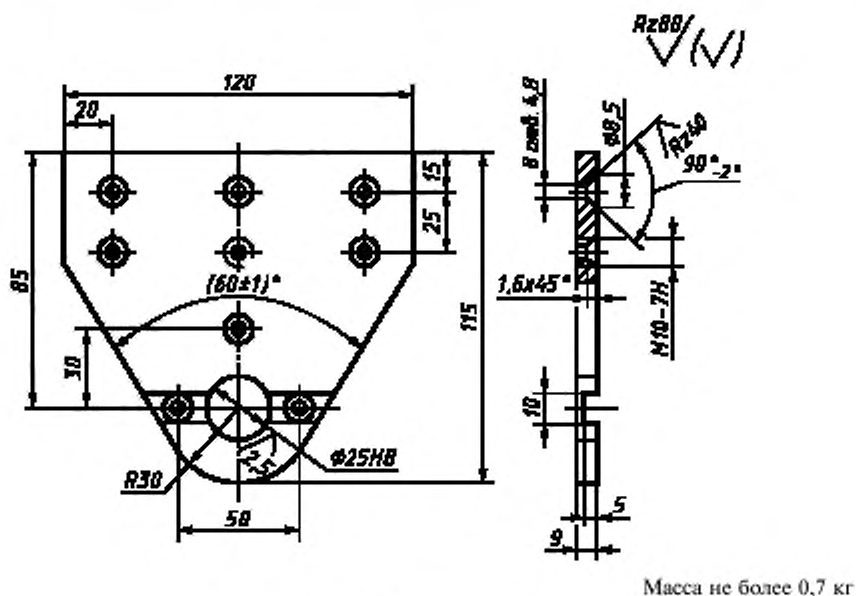
Масса не более 9,8 кг

Черт. 2

Условное обозначение плиты:

Плита 0280-0291/001 ГОСТ 20153—74

4. Конструкция и размеры центрирующей пластины (поз. 2) должны соответствовать указанным на черт. 3.



Черт. 3

Условное обозначение центрирующей пластины:

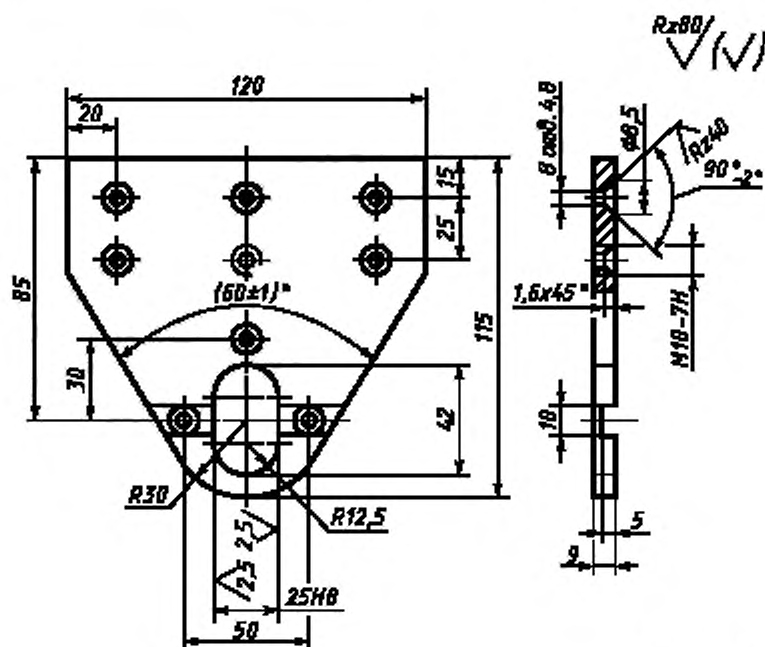
Пластина центрирующая 0280-0291/002 ГОСТ 20153—74

3, 4. (Измененная редакция, Изм. № 1).

5. Материал — сталь марки Ст3 по ГОСТ 380.

С. 4 ГОСТ 20153—74

6. Конструкция и размеры направляющей пластины (поз. 3) должны соответствовать указанным на черт. 4.



Масса не более 0,65 кг

Черт. 4

Условное обозначение направляющей пластины:

Пластина направляющая 0280-0291/003 ГОСТ 20153—74

(Измененная редакция, Изм. № 1).

7. Материал — сталь Ст3 по ГОСТ 380.

8. Технические условия — по ГОСТ 20131.

(Измененная редакция, Изм. № 2).

ИНФОРМАЦИОННЫЕ ДАННЫЕ

1. РАЗРАБОТАН И ВНЕСЕН Министерством станкостроительной и инструментальной промышленности СССР

РАЗРАБОТЧИКИ

М.Ф. Калинин, руководитель темы; **Л.И. Круглова**

2. УТВЕРЖДЕН И ВВЕДЕН В ДЕЙСТВИЕ Постановлением Государственного комитета СССР по стандартам от 27.08.74 № 2067

3. ВВЕДЕН ВПЕРВЫЕ

4. ССЫЛОЧНЫЕ НОРМАТИВНО-ТЕХНИЧЕСКИЕ ДОКУМЕНТЫ

Обозначение НТД, на который дана ссылка	Номер пункта
ГОСТ 380—94	5, 7
ГОСТ 1145—80	1
ГОСТ 20131—80	8

5. Ограничение срока действия снято Постановлением Госстандарта от 09.02.82 № 515

6. ИЗДАНИЕ (сентябрь 2000 г.) с Изменениями № 1, 2, утвержденными в феврале 1982 г., декабре 1987 г. (ИУС 5—82, 3—88)

Редактор *В.И. Колысов*
Технический редактор *Л.А. Кузнецова*
Корректор *В.И. Варенцова*
Компьютерная верстка *Е.Н. Мартыановой*

Изд. лиц. № 02354 от 14.07.2000. Сдано в набор 28.09.2000. Подписано в печать 27.10.2000. Усл. печ. л. 0,93.
Уч.-изд. л. 0,40. Тираж 104 экз. С 6094. Зак. 945.

ИПК Издательство стандартов, 107076, Москва, Колодезный пер., 14.
Набрано в Издательстве на ПЭВМ
Филиал ИПК Издательство стандартов – тип. "Московский печатник", 103062, Москва, Лялин пер., 6.
Плр № 080102