

# ДРЕВЕСИНА

## МЕТОД ОПРЕДЕЛЕНИЯ КОЭФФИЦИЕНТОВ ПОПЕРЕЧНОЙ ДЕФОРМАЦИИ

Издание официальное

**М Е Ж Г О С У Д А Р С Т В Е Н Н Ы Й   С Т А Н Д А Р Т****ДРЕВЕСИНА****Метод определения коэффициентов поперечной деформации****ГОСТ  
16483.29—73**

Wood. Method for determination of factors of cross-sectional deformation

ОКСТУ 5309

Дата введения 01.01.75

Настоящий стандарт распространяется на древесину и устанавливает метод определения коэффициентов поперечной деформации при сжатии.

**1. АППАРАТУРА И МАТЕРИАЛЫ**

1.1. Машина испытательная по ГОСТ 28840 с погрешностью измерения нагрузки не более 1 %, снабженная шаровой опорой.

1.2. Тензометры механические рычажно-стрелочные с базой 20 мм, передаточным числом около 1000 и с погрешностью измерения деформации не более 0,001 мм.

Допускается применять другие типы тензометров, обеспечивающие требуемую точность измерения деформации.

1.3. Штангенциркуль по ГОСТ 166 с погрешностью измерения не более 0,1 мм.

**2. ПОДГОТОВКА К ИСПЫТАНИЮ**

2.1. Образцы изготовляют по форме, размерам и рисунку макроструктуры, указанным на чертеже.

При сжатии поперек волокон допускается применять клееные образцы при условии, чтобы между клеевыми швами центральная часть высоты образца была не менее 40 мм.

2.2. Точность изготовления, влажность и количество образцов должны соответствовать требованиям ГОСТ 16483.0.

При определении минимального количества образцов коэффициент вариации принимают 35 %.

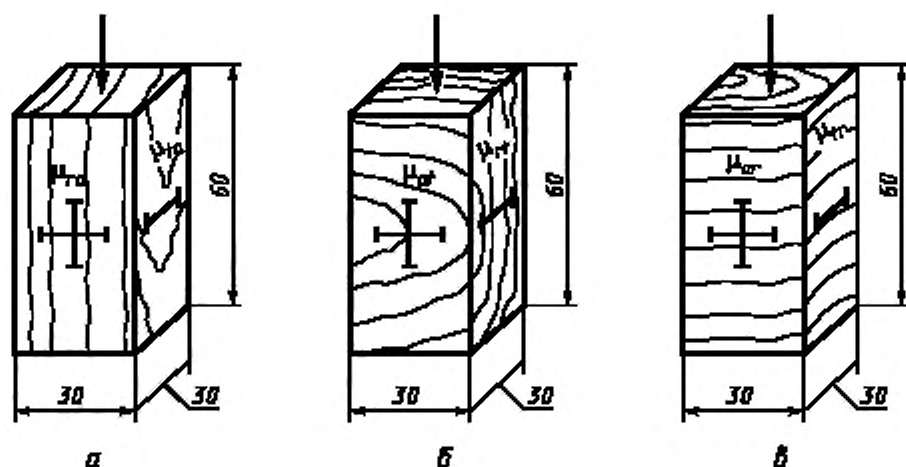
Издание официальное

Перепечатка воспрещена



© Издательство стандартов, 1974  
© ИПК Издательство стандартов, 1999  
Переиздание с Изменениями

## Форма и размеры образцов для определения коэффициентов поперечной деформации при сжатии



*a* — вдоль волокон; *б* — поперек волокон в тангентальном направлении;  
*в* — поперек волокон в радиальном направлении

## 3. ПРОВЕДЕНИЕ ИСПЫТАНИЯ

3.1. В образцах для сжатия поперек волокон измеряют кривизну годичных слоев, которую определяют как отношение (в процентах) стрелы дуги годичного слоя, проходящего по середине образца, к хорде длиной 2 см.

3.2. Толщину и ширину образцов измеряют в случае определения на одном и том же образце коэффициентов поперечной деформации и модуля упругости, при этом измерение производят по середине длины образца с погрешностью не более 0,1 мм.

3.3. На боковых поверхностях каждого образца проводят осевые линии. На них на расстоянии 10 мм от точки пересечения намечают места установки ножек тензометров (см. чертеж). Под ножки тензометров наклеивают (клей БФ-2 по ГОСТ 12172) подкладки из латуни по ГОСТ 931 толщиной от 0,5 до 1,0 мм, размером 5×5 мм.

3.4. На каждом образце измерение деформации производят последовательно сначала в продольном, затем в поперечных направлениях, для чего на противоположных боковых сторонах образца устанавливают одновременно два тензометра, по одному на каждую сторону, и закрепляют струбицей. Расположение ножек тензометров должно строго соответствовать разметке. Правильность установки тензометров проверяют легким постукиванием пальца по образцу. При правильной установке освобожденная стрелка тензометра колеблется около одного и того же деления шкалы.

3.5. Усилие при испытании должно совпадать с продольной геометрической осью образца. Для измерения деформации в одном направлении каждый образец подвергают шестикратному нагружению на сжатие в пределах, указанных в таблице.

Направление сжатия	Предел нагружения, Н	
	нижний	верхний
Вдоль волокон	2000	9000
Поперек волокон	200	900

Нагружение производят равномерно со средней скоростью:

(10000±2000) Н/мин — при сжатии вдоль волокон;

(3000±1500) Н/мин — при сжатии поперек волокон.

Порядок нагружения и измерения деформаций следующий: сначала образец нагружают до нижнего предела и сразу берут отсчет по тензометрам, затем образец нагружают до верхнего предела и снова берут отсчет.

После этого образец плавно разгружают несколько ниже нижнего предела нагружения, примерно на 15%, и вновь нагружают в той же последовательности.

Отсчеты по тензометрам берут до 0,5 деления шкалы.

**(Измененная редакция, Изм. № 2).**

3.6. После испытаний определяют влажность образцов по ГОСТ 16483.7. Пробу на влажность длиной около 30 мм вырезают из средней части образца по всему поперечному сечению. Для определения средней влажности партии образцов допускается отбирать каждый двенадцатый образец, но не менее трех.

**(Измененная редакция, Изм. № 1).**

#### 4. ОБРАБОТКА РЕЗУЛЬТАТОВ

4.1. Для обозначения коэффициентов поперечной деформации  $\mu$  и при различных направлениях сжатия относительно направления годичных слоев и волокон при  $\mu$  ставят два индекса, из которых первый означает направление поперечной деформации, а второй — направление сжатия, вызвавшего поперечную деформацию.

Направление вдоль волокон обозначают индексом  $a$ , поперек волокон в радиальном направлении — индексом  $r$  и в тангентальном направлении — индексом  $t$ .

Для коэффициентов поперечной деформации устанавливают следующие обозначения:

$\mu_{ra}$ ;  $\mu_{ta}$  — коэффициенты поперечной деформации в радиальном и тангентальном направлениях при сжатии вдоль волокон;

$\mu_{ar}$ ;  $\mu_{tr}$  — коэффициенты поперечной деформации вдоль волокон и в тангентальном направлении при сжатии в радиальном направлении;

$\mu_{at}$ ;  $\mu_{tt}$  — коэффициенты поперечной деформации вдоль волокон и в радиальном направлении при сжатии в тангентальном направлении.

4.2. Вычисляют средние арифметические из последних трех отсчетов по каждому тензометру отдельно для верхнего и нижнего пределов нагружения и разность между средними арифметическими.

Перемещение на длине базы тензометров на каждой из противоположных боковых сторон в продольном  $\Delta l_1$  и  $\Delta l_2$ , в одном  $\Delta c_1$  и  $\Delta c_2$  и в другом  $\Delta d_1$  и  $\Delta d_2$  поперечных направлениях вычисляют, умножая разность между средними арифметическими для верхнего и нижнего пределов нагружения на цену деления соответствующего тензометра.

Средние величины перемещений в продольном ( $\Delta l$ ) и в поперечных ( $\Delta c$  и  $\Delta d$ ) направлениях вычисляют с точностью до  $0,5 \cdot 10^{-6}$  м по формулам:

$$\Delta l = \frac{\Delta l_1 + \Delta l_2}{2}; \quad \Delta c = \frac{\Delta c_1 + \Delta c_2}{2}; \quad \Delta d = \frac{\Delta d_1 + \Delta d_2}{2}.$$

Деформацию образца в продольном ( $\epsilon$ ) и поперечных направлениях ( $\epsilon_1$  и  $\epsilon_2$ ) вычисляют с точностью до 0,0005 по формулам:

$$\epsilon = \frac{\Delta l}{l}; \quad \epsilon_1 = \frac{\Delta c}{c}; \quad \epsilon_2 = \frac{\Delta d}{d},$$

где  $l$ ,  $c$ ,  $d$  — базы тензометров, м.

Коэффициенты поперечной деформации образца ( $\mu_W$ ) с влажностью  $W$  в момент испытаний в поперечных направлениях вычисляют с точностью до 0,0005 по формуле

$$\mu_W = \frac{\epsilon_1}{\epsilon} \quad \text{или} \quad \mu_W = \frac{\epsilon_2}{\epsilon}.$$

4.3. Коэффициенты поперечной деформации поперек волокон образцов с влажностью, отли-

#### С. 4 ГОСТ 16483.29—73

чающейся от 12 % более чем на 1 %, в пределах от 8 до 20 % пересчитывают к влажности 12 % с точностью до 0,0005 по формуле

$$\mu_{12} = \frac{\mu_W}{1 - \alpha(W - 12)},$$

где  $\mu_{12}$  — коэффициенты поперечной деформации поперек волокон с влажностью образцов 12 %;

$\alpha$  — поправочный коэффициент, равный для всех пород и обоих поперечных направлений 0,020 на 1 % влажности образца;

$W$  — влажность образцов в момент испытаний, %.

Коэффициенты поперечной деформации поперек волокон образцов с влажностью, равной или больше предела насыщения клеточных стенок, пересчитывают к влажности 12 % с точностью до 0,0005 по формуле

$$\mu_{12} = \mu_W \cdot K_{12}^{30},$$

где  $K_{12}^{30}$  — пересчетный коэффициент при влажности образца 30 %, равный 1,56 для всех пород и обоих поперечных направлений.

4.2. 4.3. **(Измененная редакция, Изм. № 1).**

4.4. **(Исключен, Изм. № 1).**

4.5. Коэффициенты поперечной деформации вдоль волокон образцов с влажностью, отличающейся от 12 % более чем на 1 %, к влажности 12 % не пересчитывают.

**(Измененная редакция, Изм. № 1).**

4.6. Статистическую обработку опытных данных выполняют по ГОСТ 16483.0.

4.7. Результаты измерений и расчетов заносят в протоколы испытаний, форма которых приведена в приложениях 1 и 2.

## ПРОТОКОЛ

## определения коэффициентов поперечной деформации

Порода \_\_\_\_\_ Направление сжатия \_\_\_\_\_  
 Тензомер № \_\_\_\_\_ Цена деления \_\_\_\_\_  
 Тензомер № \_\_\_\_\_ Цена деления \_\_\_\_\_  
 Температура воздуха  $\theta$ , °С \_\_\_\_\_ Степень насыщенности влагой воздуха  $\varphi$ , % \_\_\_\_\_  
 Скорость нагружения, Н/мин \_\_\_\_\_  
 База тензометров, мм \_\_\_\_\_

Маркировка образца	Кривизна, %	Размеры образцов, мм		Влажность $W$ , %	Коэффициенты поперечной деформации				Примечание
		Ширина	Толщина		$\mu_{\text{в}}$	$\mu_{12}$	$\mu_{15}$	$\mu_{30}$	

« \_\_\_\_ » \_\_\_\_\_ 19 \_\_\_\_ г.

Подпись \_\_\_\_\_

ПРИЛОЖЕНИЕ 1. (Измененная редакция, Изм. № 1).

## ПРОТОКОЛ

## отсчетов по тензометрам

Маркировка образца	Показания тензометров											
	при нижнем пределе нагружения _____ Н в направлении						при верхнем пределе нагружения _____ Н в направлении					
	продольном		поперечном		поперечном		продольном		поперечном		поперечном	
	тензометры						тензометры					
	№ ____	№ ____	№ ____	№ ____	№ ____	№ ____	№ ____	№ ____	№ ____	№ ____	№ ____	№ ____

« \_\_\_\_ » \_\_\_\_\_ 19 \_\_\_\_ г.

Подпись \_\_\_\_\_

ПРИЛОЖЕНИЕ 2. (Измененная редакция, Изм. № 1).

## ИНФОРМАЦИОННЫЕ ДАННЫЕ

**1. РАЗРАБОТАН И ВНЕСЕН Министерством лесной промышленности СССР  
РАЗРАБОТЧИКИ**

**Н.Н. Дулевский; Г.А. Чибисова, канд. техн. наук; Е.Н. Денисова; М.Г. Кончевская**

**2. УТВЕРЖДЕН И ВВЕДЕН В ДЕЙСТВИЕ Постановлением Государственного комитета стандартов  
Совета Министров СССР от 27.12.73 № 2817**

**3. ВЗАМЕН ГОСТ 11499—65 в части в разд. Г**

**4. ССЫЛОЧНЫЕ НОРМАТИВНО-ТЕХНИЧЕСКИЕ ДОКУМЕНТЫ**

Обозначение НТД, на которые дана ссылка	Номер пункта
ГОСТ 166—89	1.3
ГОСТ 931—90	3.3
ГОСТ 12172—74	3.3
ГОСТ 16483.0—89	2.2, 4.6
ГОСТ 16483.7—71	3.6
ГОСТ 28840—90	1.1

**5. Ограничение срока действия снято по протоколу № 4—93 Межгосударственного Совета по стандартизации, метрологии и сертификации (ИУС 4—94)**

**6. ПЕРЕИЗДАНИЕ (июль 1999 г.) с Изменениями № 1, 2, утвержденными в июне 1984 г., феврале 1989 г. (ИУС 9—84, 5—89)**

Редактор *В.И. Колысов*  
Технический редактор *В.И. Прусакова*  
Корректор *В.И. Варенцова*  
Компьютерная верстка *Е.Н. Мартыановой*

Изд. лиц. № 021007 от 10.08.95. Сдано в набор 11.08.99. Подписано в печать 13.09.99. Усл. печ. л. 0,93. Уч.-изд. л. 0,60.  
Тираж 141 экз. С3633. Зак. 764.

ИПК Издательство стандартов, 107076, Москва, Колодезный пер., 14.  
Набрано в Издательстве на ПЭВМ  
Филиал ИПК Издательство стандартов — тип. "Московский печатник", Москва, Лялин пер., 6.  
Плр № 080102