
ФЕДЕРАЛЬНОЕ АГЕНТСТВО
ПО ТЕХНИЧЕСКОМУ РЕГУЛИРОВАНИЮ И МЕТРОЛОГИИ



НАЦИОНАЛЬНЫЙ
СТАНДАРТ
РОССИЙСКОЙ
ФЕДЕРАЦИИ

ГОСТ Р
41.95—
2005
(Правила
ЭК ООН № 95)

ЕДИНООБРАЗНЫЕ ПРЕДПИСАНИЯ, КАСАЮЩИЕСЯ ЗАЩИТЫ ВОДИТЕЛЯ И ПАССАЖИРОВ В СЛУЧАЕ БОКОВОГО СТОЛКНОВЕНИЯ

Regulation № 95
Uniform provisions concerning the approval of vehicles
with regard to protection of the occupants in the event of a lateral collision
(MOD)

Издание официальное

БЗ 3—2005/21



Москва
Стандартинформ
2006

Предисловие

Цели и принципы стандартизации в Российской Федерации установлены Федеральным законом от 27 декабря 2002 г. № 184-ФЗ «О техническом регулировании», а правила применения национальных стандартов Российской Федерации — ГОСТ Р 1.0—2004 «Стандартизация в Российской Федерации. Основные положения»

Сведения о стандарте

1 ПОДГОТОВЛЕН Всероссийским научно-исследовательским институтом стандартизации и сертификации в машиностроении (ВНИИНМАШ) на основе русской версии стандарта, указанного в пункте 4

2 ВНЕСЕН Управлением технического регулирования и стандартизации Федерального агентства по техническому регулированию и метрологии

3 УТВЕРЖДЕН И ВВЕДЕН В ДЕЙСТВИЕ Приказом Федерального агентства по техническому регулированию и метрологии от 29 декабря 2005 г. № 465-ст

4 Настоящий стандарт является модифицированным по отношению к Правилам ЕЭК ООН № 95 «Единые предписания, касающиеся официального утверждения транспортных средств в отношении защиты водителя и пассажиров в случае бокового столкновения» (Regulation № 95 «Uniform provisions concerning the approval of vehicles with regard to protection of the occupants in the event of a lateral collision») путем изменения его структуры.

Сравнение структуры настоящего стандарта со структурой Правил ЕЭК ООН № 95 приведено в дополнительном приложении 8. При этом из наименования стандарта исключены слова «официальное утверждение», относящиеся к процедуре подтверждения соответствия (сертификации). Термины и положения, касающиеся процедур сертификации, не предусмотрены ГОСТ Р 1.5—2004 и, в соответствии с Федеральным законом № 184-ФЗ «О техническом регулировании», могут быть применены только в технических регламентах. По этой же причине отдельные фразы и слова, относящиеся к процедуре сертификации, заменены на фразы и слова, относящиеся к испытаниям. Такие фразы и слова выделены курсивом. В стандарт введен раздел «Нормативные ссылки», предусмотренный ГОСТ Р 1.5—2004 и выделенный курсивом. В стандарт не включены разделы и приложения, относящиеся к процедуре сертификации или относящиеся к международному порядку применения Правил ЕЭК ООН

5 ВВЕДЕН ВЗАМЕН ГОСТ Р 41.95—99 (Правила ЕЭК ООН № 95)

Информация об изменениях к настоящему стандарту публикуется в ежегодно издаваемом информационном указателе «Национальные стандарты», а текст изменений и поправок — в ежемесячно издаваемых информационных указателях «Национальные стандарты». В случае пересмотра (замены) или отмены настоящего стандарта соответствующее уведомление будет опубликовано в ежемесячно издаваемом информационном указателе «Национальные стандарты». Соответствующая информация, уведомление и тексты размещаются также в информационной системе общего пользования — на официальном сайте Федерального агентства по техническому регулированию и метрологии в сети Интернет

© Стандартиформ, 2006

Настоящий стандарт не может быть полностью или частично воспроизведен, тиражирован и распространен в качестве официального издания без разрешения Федерального агентства по техническому регулированию и метрологии

Содержание

| | |
|--|----|
| 1 Область применения | 1 |
| 1a Нормативные ссылки | 1 |
| 2 Термины и определения | 2 |
| 3 Заявка на проведение испытаний | 3 |
| 4 Соответствие требованиям настоящего стандарта | 3 |
| 5 Технические требования и испытания | 3 |
| 6 Модификация типа транспортного средства | 4 |
| Приложение 1 (рекомендуемое) Форма приложения к заявке на проведение испытаний. Техническое описание | 5 |
| Приложение 2 (обязательное) Процедура определения точки <i>H</i> и фактического угла наклона туловища сидящего в автомобиле водителя или пассажира | 7 |
| Дополнение 1 (обязательное) Описание объемного механизма определения точки <i>H</i> | 10 |
| Дополнение 2 (обязательное) Трехмерная система координат | 13 |
| Дополнение 3 (обязательное) Исходные данные, касающиеся мест для сидения | 14 |
| Приложение 3 (обязательное) Процедура испытания на столкновение | 15 |
| Дополнение 1 (обязательное) Определение показателей травмирования | 18 |
| Дополнение 2 (обязательное) Процедура для расчета показателя по мягким тканям для манекена EUROSID-1 | 19 |
| Приложение 4 (обязательное) Характеристики подвижного деформирующегося барьера | 20 |
| Дополнение 1 (обязательное) Кривые соотношения сила — деформация для статических испытаний | 29 |
| Дополнение 2 (обязательное) Кривые соотношения сила — деформация для динамических испытаний | 31 |
| Приложение 5 (обязательное) Техническое описание манекена для испытания на боковой удар | 33 |
| Приложение 6 (обязательное) Установка манекена для испытания на боковой удар | 43 |
| Приложение 7 (обязательное) Частичные испытания | 44 |
| Приложение 8 (справочное) Сравнение структуры настоящего стандарта со структурой Правил ЕЭК ООН № 95 | 46 |
| Библиография | 48 |

НАЦИОНАЛЬНЫЙ СТАНДАРТ РОССИЙСКОЙ ФЕДЕРАЦИИ

ЕДИНООБРАЗНЫЕ ПРЕДПИСАНИЯ,
КАСАЮЩИЕСЯ ЗАЩИТЫ ВОДИТЕЛЯ И ПассаЖИРОВ В СЛУЧАЕ БОКОВОГО СТОЛКНОВЕНИЯ

Uniform provisions concerning the protection of the occupants
of vehicles in the event of a lateral collision

Дата введения — 2006—07—01

1 Область применения

Настоящий стандарт устанавливает требования к характеру изменения конструкции салона транспортных средств категорий M₁ и N₁, в котором точка R самого низкого сиденья находится на высоте не более 700 мм над поверхностью земли, в случае бокового столкновения, если техническое состояние транспортного средства таково, что его масса соответствует контрольной массе, определенной в 2.9.

1а Нормативные ссылки

В настоящем стандарте использованы нормативные ссылки на следующие стандарты:

ГОСТ Р 41.14—2003 (Правила ЕЭК ООН № 14) Единообразные предписания, касающиеся сертификации транспортных средств в отношении приспособлений для крепления ремней безопасности (IDT)

ГОСТ Р 41.16—2005 (Правила ЕЭК ООН № 16) Единообразные предписания, касающиеся: I. Ремней безопасности и удерживающих систем для пассажиров и водителей механических транспортных средств; II. Транспортных средств, оснащенных ремнями безопасности (MOD)

ГОСТ Р 41.94—99 (Правила ЕЭК ООН № 94) Единообразные предписания, касающиеся официального утверждения транспортных средств в отношении защиты водителя и пассажиров в случае лобового столкновения (IDT)

ГОСТ Р ИСО 9001—2001 Системы менеджмента качества. Требования (ИСО 9001—2000, IDT)

ГОСТ Р 51266—99 Автомобильные транспортные средства. Обзорность с места водителя. Технические требования. Методы испытаний (Директива ЕС 77/649 «Обзорность с места водителя транспортного средства», NEQ; Директива ЕС 78/318 «Системы очистки и омыwania ветрового стекла механических транспортных средств», NEQ)

ГОСТ Р 52051—2003 Механические транспортные средства и прицепы. Классификация и определения (Приложение 7 к Сводной резолюции о конструкции транспортных средств TRANS/WP.29/78/Rev.1, NEQ; Директива ЕС 2002/24 «Требования к сертификации мототранспортных средств», NEQ)

Примечание — При пользовании настоящим стандартом целесообразно проверить действие ссылочных стандартов в информационной системе общего пользования — на официальном сайте Федерального агентства по техническому регулированию и метрологии в сети Интернет или по ежегодно издаваемому информационному указателю «Национальные стандарты», который опубликован по состоянию на 1 января текущего года, и по соответствующим ежемесячно издаваемым информационным указателям, опубликованным в текущем году. Если ссылочный стандарт заменен (изменен), то при пользовании настоящим стандартом следует руководствоваться замененным (измененным) стандартом. Если ссылочный стандарт отменен без замены, то положение, в котором дана ссылка на него, применяется в части, не затрагивающей эту ссылку.

Издание официальное

2 Термины и определения

В настоящем стандарте применены следующие термины с соответствующими определениями:

2.1 тип транспортного средства (vehicle type): Категория механических транспортных средств, не имеющих между собой различий в таких важных аспектах, как:

2.1.1 Длина, ширина и дорожный просвет транспортного средства в той мере, в какой они оказывают негативное влияние на характеристики, предписанные настоящим стандартом.

2.1.2 Конструкция, размеры, форма и материалы боковых стенок салона в той мере, в какой они оказывают негативное влияние на характеристики, предписанные настоящим стандартом.

2.1.3 Форма и внутренние размеры салона и тип защитных систем в той мере, в какой они оказывают негативное влияние на характеристики, предписанные настоящим стандартом;

2.1.4 Расположение двигателя (переднее, заднее или центральное).

2.1.5 Порожняя масса в той мере, в какой она оказывает негативное влияние на характеристики, предписанные настоящим стандартом.

2.1.6 Факультативные приспособления или элементы внутреннего оборудования в той мере, в какой они оказывают негативное влияние на характеристики, предписанные настоящим стандартом.

2.1.7 Тип переднего сиденья (сидений) и положение точки *R* в той мере, в какой они оказывают негативное влияние на характеристики, предписанные настоящим стандартом.

2.2 салон (passenger compartment): Пространство, предназначенное для водителя и пассажиров и ограниченное крышей, полом, боковыми стенками, дверями, внешним остеклением, передней перегородкой и плоскостью перегородки заднего отделения или плоскостью опоры спинки заднего сиденья.

2.3 точка *R* или контрольная точка места для сидения (*R* point or seating point): Указанная предприятием — изготовителем транспортного средства контрольная точка, которая:

2.3.1 Имеет координаты, определенные относительно конструкции транспортного средства.

2.3.2 Соответствует теоретическому положению центра вращения бедра относительно туловища (точка *H*) при наиболее низком и крайнем заднем нормальном положении при управлении или использовании, предусмотренном для каждого положения места для сидения предприятием — изготовителем транспортного средства.

2.4 точка *H* (*H* point): Точка, указанная в приложении 2.

2.5 емкость топливного бака (capacity of the fuel tank): Емкость топливного бака, указанная предприятием — изготовителем транспортного средства.

2.6 поперечная плоскость (transverse plane): Вертикальная плоскость, перпендикулярная к плоскости среднего продольного вертикального сечения транспортного средства.

2.7 защитная система (protective system): Устройства, предназначенные для удерживания и/или защиты водителя и пассажиров.

2.8 тип защитной системы (type protective system): Тип защитных устройств, не имеющих между собой различий в таких важных аспектах, как:

- технология;
- геометрические параметры;
- составляющие материалы.

2.9 контрольная масса (reference mass): Порожняя масса транспортного средства, к которой прибавлена масса, равная 100 кг (масса манекена для испытания на боковой удар с устанавливаемыми на нем приборами).

2.10 порожняя масса (unladen mass): Масса транспортного средства в снаряженном состоянии без водителя, пассажиров и груза, но с топливным баком, заполненным на 90 % емкости, и обычным комплектом инструментов и запасным колесом, если таковые предусмотрены.

2.11 подвижный деформирующийся барьер (mobile deformable barrier): Приспособление, состоящее из тележки и ударного элемента, с помощью которого наносят удар по испытуемому транспортному средству.

2.12 ударный элемент (impactor): Деформирующийся элемент, устанавливаемый на передней части подвижного деформирующегося барьера.

2.13 тележка (trolley): Рама на колесах, свободно перемещаемая в направлении своей продольной оси до точки удара, передняя часть которой служит опорой для ударного элемента.

3 Заявка на проведение испытаний

3.1 Заявку на проведение испытаний (далее — заявка) типа транспортного средства в отношении защиты водителя и пассажиров в случае бокового столкновения подает предприятие — изготовитель транспортного средства или его надлежащим образом уполномоченный представитель.

3.2 К заявке должно быть приложено в трех экземплярах техническое описание, форма которого приведена в приложении 1.

3.3 Податель заявки может представить любые данные и результаты проведенных испытаний, позволяющие убедиться в том, что на опытных образцах транспортных средств соблюдение требований настоящего стандарта может быть обеспечено с необходимой степенью точности.

3.4 Транспортное средство, представляющее собой тип, передает для испытаний предприятие-изготовитель или его надлежащим образом уполномоченный представитель.

3.4.1 Транспортное средство, не имеющее всех присущих данному типу компонентов, допускают к испытанию, если можно доказать, что отсутствие таких компонентов не оказывает негативного влияния на характеристики, предписанные настоящим стандартом.

3.4.2 Податель заявки должен представить доказательства того, что применение требования 3.4.1 соответствует предписаниям настоящего стандарта.

4 Соответствие требованиям настоящего стандарта

4.1 Если тип транспортного средства, представленного на испытания на основании настоящего стандарта, отвечает предписаниям раздела 5, то данный тип транспортного средства считают соответствующим требованиям настоящего стандарта.

4.2 В случае сомнения при проверке соответствия транспортного средства предписаниям настоящего стандарта учитывают любые представленные предприятием-изготовителем данные или результаты испытаний, которые могут быть приняты во внимание для подтверждения результатов испытания, проведенного испытательной лабораторией.

5 Технические требования и испытания

5.1 Транспортное средство подвергают испытанию в соответствии с приложением 3.

5.1.1 Испытание проводят на стороне сиденья водителя, если только наличие какого-либо асимметрично расположенного бокового элемента конструкции не отражается на результатах бокового удара. В этом случае по согласованию между предприятием-изготовителем и лабораторией, проводящей испытание, может быть использован один из вариантов, указанных в 5.1.1.1 или 5.1.1.2.

5.1.1.1 Предприятие-изготовитель предоставляет лаборатории, проводящей испытания, информацию относительно соответствия показателей конструкции со стороны, противоположной стороне сиденья водителя, в сравнении с конструкцией со стороны сиденья водителя, когда испытание проводят на первой стороне.

5.1.1.2 При сомнениях в отношении характеристик конструкции транспортного средства лаборатория, проводящая испытания, принимает решение о проведении испытания на стороне, противоположной стороне водителя, считая, что такие условия являются наименее благоприятными.

5.1.2 После консультации с предприятием-изготовителем испытательная лаборатория может потребовать, чтобы испытание проводили при таком положении сиденья, которое отличается от положения, указанного в 5.5.1 приложения 3. Это положение указывают в протоколе испытания¹⁾.

5.1.3 Результаты этого испытания считают удовлетворительными, если выполнены условия, изложенные в 5.2 и 5.3.

5.2 Показатели травмирования

5.2.1 Показатели травмирования, определенные для испытания на столкновение в соответствии с дополнениями к приложению 3, должны удовлетворять следующим условиям:

¹⁾ До 30 сентября 2000 г. параметры обычной продольной регулировки в целях соблюдения требований испытания были ограничены таким образом, чтобы точка *H* находилась в пределах дверного проема.

5.2.1.1 Показатель травмирования головы *HPC* не должен превышать 1000 единиц; в случае отсутствия соприкосновения с головой *HPC* не измеряют и не рассчитывают, а в протоколе лишь указывают: «Соприкосновения с головой не произошло».

5.2.1.2 Показатели травмирования грудной клетки не должны превышать:

а) показатель отклонения ребер *RDC* — 42 мм;

б) показатель по мягким тканям *VC* — 1,0 м/с.

5.2.1.3 Показатель травмирования таза: пиковая нагрузка на лонное сочленение *PSPF* не должна превышать 6 кН.

5.2.1.4 Показатель травмирования брюшной секции: пиковая нагрузка на брюшную секцию *APF* не должна превышать 2,5 кН внутренней нагрузки (соответствует внешней нагрузке, равной 4,5 кН).

5.3 Особые предписания

5.3.1 В ходе испытания не должна открываться ни одна из дверей.

5.3.2 Необходимо, чтобы после удара можно было без помощи инструментов:

5.3.2.1 Открыть достаточное число боковых дверей, предназначенных для обычной посадки и высадки пассажиров, и, если необходимо, откинуть спинки сидений или сами сиденья для эвакуации водителя и всех пассажиров.

5.3.2.2 Высвободить манекен из защитной системы.

5.3.2.3 Извлечь манекен из транспортного средства.

5.3.3 Ни одно внутреннее устройство или элемент не должны отделяться таким образом, чтобы в результате этого острые выступы или зазубрины могли существенно повысить риск травмирования.

5.3.4 Разрывы, появляющиеся в результате постоянной деформации, допускаются, если они не повышают риск травмирования.

5.3.5 В случае постоянной утечки жидкости из системы подачи топлива после столкновения скорость этой утечки не должна превышать 30 г/мин; если жидкость из системы подачи топлива смешивается с жидкостями из других систем и если невозможно простым способом разделить различные жидкости и идентифицировать их, то постоянную утечку оценивают с учетом всей собранной жидкости.

6 Модификация типа транспортного средства

6.1 Испытательная лаборатория, проводившая испытания транспортного средства на соответствие настоящему стандарту на основании информации предприятия-изготовителя об изменении транспортного средства, затрагивающем его конструкцию (число и тип сидений, внутреннюю отделку или элементы оборудования, а также расположение органов управления транспортным средством или механических органов, которое может повлиять на способность боковой части транспортного средства поглощать энергию), может:

6.1.1 Либо прийти к заключению, что внесенные изменения не будут иметь значительных отрицательных последствий и что в любом случае транспортное средство по-прежнему удовлетворяет предписаниям.

6.1.2 Либо сделать вывод о необходимости проведения одного из перечисленных ниже дополнительных испытаний.

6.1.2.1 Любая модификация транспортного средства, затрагивающая общую форму его конструкции или влекущая за собой какое-либо изменение контрольной массы более чем на 8 %, которое, по мнению испытательной лаборатории, заметно отразится на результатах испытания, требует проведения повторного испытания, описание которого представлено в приложении 3.

6.1.2.2 Если испытательная лаборатория после консультации с предприятием — изготовителем транспортного средства приходит к заключению, что модификации типа транспортного средства не являются достаточно серьезными для того, чтобы требовать повторного испытания в полном объеме, то может быть использована процедура частичного испытания. Такая процедура может иметь место в том случае, если контрольная масса не отличается более чем на 8 % от массы первоначального образца транспортного средства или если число передних сидений остается неизменным. Изменения типа сидений или элементов внутреннего оборудования не обязательно влекут за собой полномасштабное повторное испытание. Пример решения этой проблемы приведен в приложении 7.

Приложение 1
(рекомендуемое)

Форма приложения к заявке на проведение испытаний

Техническое описание

| | |
|----------|--|
| 0 | Общее |
| 0.1 | Марка (торговое наименование изготовителя) |
| 0.2 | Тип |
| 0.3 | Средства идентификации типа, в том случае, если они обозначены на транспортном средстве ¹⁾ |
| 0.3.1 | Расположение этих обозначений |
| 0.4 | Категория транспортного средства ²⁾ |
| 0.5 | Наименование и адрес изготовителя |
| 0.8 | Адрес(а) сборочных заводов |
| 1 | Общие конструктивные характеристики транспортного средства |
| 1.1 | Фотографии и/или чертежи репрезентативного транспортного средства |
| 1.6 | Расположение двигателя |
| 2 | Масса и размеры ³⁾ (кг, мм) — в соответствующих случаях со ссылками на чертежи |
| 2.4 | Диапазон габаритных размеров транспортного средства |
| 2.4.2 | Для шасси с кузовом: |
| 2.4.2.1 | Длина ⁴⁾ |
| 2.4.2.2 | Ширина ⁵⁾ |
| 2.4.2.6 | Дорожный просвет (в соответствии с определением, приведенным в 8.3.5 ГОСТ Р 52051) |
| 2.4.2.7 | Угол продольной проходимости |
| 2.6 | Масса транспортного средства с кузовом, включая сцепное устройство в случае тягача, иного чем категории M ₁ , в снаряженном состоянии, или масса шасси/шасси с кабиной без кузова и/или сцепного устройства в случае, если изготовитель не устанавливает кузова и/или сцепное устройство (включая жидкости, инструменты, запасное колесо и водителя, а для автобусов — массу сопровождающего (75 кг) при наличии сиденья сопровождающего в салоне) ⁶⁾ (максимальное и минимальное значения для каждого варианта) |
| 2.6.1 | Распределение этой массы между осями и, в случае полуприцепа или одноосного прицепа, нагрузка на сцепное устройство (максимальное и минимальное значения для каждого варианта) |
| 9 | Кузов |
| 9.1 | Тип кузова |
| 9.2 | Используемые материалы и метод изготовления |
| 9.3 | Двери, замки и петли |
| 9.3.1 | Расположение и число дверей |
| 9.3.1.1 | Размеры, направление открытия и максимальный угол открытия |
| 9.3.2 | Чертежи замков и петель и их расположение на дверях |
| 9.3.3 | Техническое описание замков и петель |
| 9.10 | Внутреннее оборудование |
| 9.10.3 | Сиденья |
| 9.10.3.1 | Число |

¹⁾ Если средства идентификации типа содержат символы, не требуемые для идентификации транспортного средства, компонента или отдельного технического узла, охватываемого данным техническим описанием, то такие символы должны быть представлены знаком «?» (например, ABC??123??).

²⁾ Классификация в соответствии с определениями, приведенными в ГОСТ Р 52051.

³⁾ В том случае, когда имеется одна версия с обычной кабиной и другая со спальней кабиной, необходимо указать массы и размеры для обеих версий.

⁴⁾ Стандарт [1], определение 6.1.

⁵⁾ Стандарт [1], определение 6.2.

⁶⁾ Массу водителя принимают равной 75 кг (в том числе 68 кг — масса человека и 7 кг — масса личных вещей в соответствии с [2], топливный бак считают заполненным на 90 %, а другие емкости, содержащие жидкости (за исключением использованной воды) на 100 % емкости, определенной изготовителем.

| | |
|------------|--|
| 9.10.3.2 | Расположение и устройство |
| 9.10.3.3 | Масса |
| 9.10.3.4 | Характеристики: для сидений, не сертифицированных как компоненты, описание и чертежи: |
| 9.10.3.4.1 | - сидений и их креплений |
| 9.10.3.4.2 | - системы регулировки |
| 9.10.3.4.3 | - системы перемещения и фиксации |
| 9.10.3.4.4 | - крепления ремней безопасности (если они неотделимы от конструкции сидений) |
| 9.10.3.4.5 | - частей транспортного средства, используемых как крепление ремней безопасности |
| 9.10.3.5 | Координаты или чертеж расположения точки R ¹⁾ |
| 9.10.3.5.1 | Для сиденья водителя |
| 9.10.3.6 | Конструктивный угол наклона спинки сиденья |
| 9.10.3.6.1 | Для сиденья водителя |
| 9.10.3.7 | Диапазон регулировки сидений |
| 9.10.3.7.1 | Для сиденья водителя |
| 9.12 | Ремни безопасности и/или другие удерживающие системы |
| 9.12.1 | Число и расположение ремней безопасности и удерживающих систем и сиденья, на которых они могут быть установлены (L — левая сторона, R — правая сторона, C — центр) |

| Ряд сидений | | Маркировка | Вариант (при наличии) | Устройство регулирования по высоте (указать есть/нет/опция) |
|----------------------|---|------------|--------------------------|--|
| Передний | L | | | |
| | C | | | |
| | R | | | |
| Второй ²⁾ | L | | | |
| | C | | | |
| | R | | | |

9.12.2 Вид и расположение дополнительных удерживающих устройств (указать есть/нет/опция) ...

| Ряд сидений | | Передняя подушка безопасности | Боковая подушка безопасности | Устройство предварительного натяжения ремня |
|----------------------|---|----------------------------------|---------------------------------|--|
| Передний | L | | | |
| | C | | | |
| | R | | | |
| Второй ²⁾ | L | | | |
| | C | | | |
| | R | | | |

9.21 Защита при боковом столкновении

9.21.1 Детализированное описание, включая фотографии и/или чертежи транспортного средства в отношении его структуры, размеров, контуров и конструктивных материалов, боковых стенок пассажирского помещения (внешних и внутренних), с включением специальных деталей защитной системы при их наличии

Примечание — Нумерация пунктов соответствует приложению I к Директиве ЕЭС 96/27 «Травмо-безопасность водителей и пассажиров при боковом столкновении». Пункты этого приложения, не относящиеся к настоящему стандарту, опущены.

¹⁾ «Точка R» или «контрольная точка сиденья» означает точку, определенную изготовителем транспортного средства для каждого сиденья и установленную в отношении трехмерной контрольной системы координат в соответствии с ГОСТ Р 51266.

²⁾ Таблица может быть продолжена, при необходимости, для транспортных средств с более чем двумя рядами сидений или если по ширине транспортного средства расположено более трех сидений.

**Приложение 2
(обязательное)**

**Процедура определения точки *H* и фактического угла наклона туловища
сидящего в автомобиле водителя или пассажира**

1 Цели

Описываемая в настоящем приложении процедура предназначена для определения положения точки *H* и фактического угла наклона туловища для одного или нескольких мест для сидения в автомобиле и для проверки соотношения между измеренными параметрами и конструктивными параметрами, указанными предприятием-изготовителем¹⁾.

2 Определения

В настоящем приложении применены следующие термины с соответствующими определениями:

2.1 подконтрольные параметры: Одна или несколько из следующих характеристик места для сидения:

2.1.1 Точка *H* и точка *R* и их соотношение.

2.1.2 Фактический угол наклона туловища и конструктивный угол наклона туловища и их соотношение.

2.2 объемный механизм определения точки *H*: Устройство, применяемое для определения точки *H* и фактического угла наклона туловища. Описание этого устройства содержится в дополнении 1.

2.3 точка *H*: Центр вращения туловища и бедра объемного механизма определения точки *H*, установленного на сиденье транспортного средства в соответствии с предписаниями раздела 4. Точка *H* расположена в середине центральной линии устройства, проходящей между визирными метками точки *H* с обеих сторон механизма определения точки *H*. Теоретически точка *H* соответствует (допуски см. в 3.2.2) точке *R*. После определения точки *H* в соответствии с процедурой, описанной в разделе 4, считают, что эта точка является фиксированной по отношению к подушке сиденья и перемещается вместе с ней при регулировании сиденья.

2.4 точка *R* или контрольная точка места для сидения: Условная точка, указываемая предприятием-изготовителем для каждого места для сидения и устанавливаемая относительно трехмерной системы координат.

2.5 линия туловища: Центральная линия штыря объемного механизма определения точки *H*, когда штырь находится в крайнем заднем положении.

2.6 фактический угол наклона туловища: Угол, измеряемый между вертикальной линией, проходящей через точку *H*, и линией туловища с помощью кругового сектора на объемном механизме определения точки *H*. Теоретически фактический угол наклона туловища соответствует конструктивному углу наклона туловища (допуски см. в 3.2.2).

2.7 конструктивный угол наклона туловища: Угол, измеряемый между вертикальной линией, проходящей через точку *R*, и линией туловища в положении, соответствующем конструктивному положению спинки сиденья, указанному предприятием — изготовителем транспортного средства.

2.8 центральная плоскость водителя или пассажира (*C/L*): Средняя плоскость объемного механизма определения точки *H*, расположенного на каждом указанном месте для сидения; она представлена координатой точки *H* относительно оси *Y*. На отдельных сиденьях центральная плоскость сиденья совпадает с центральной плоскостью водителя или пассажира. На других сиденьях центральная плоскость водителя или пассажира определяется предприятием-изготовителем.

2.9 трехмерная система координат: Система, описание которой приведено в дополнении 2.

2.10 исходные точки отсчета: Физические точки (отверстия, плоскости, метки и углубления) на кузове транспортного средства, указанные предприятием-изготовителем.

2.11 положение для измерения на транспортном средстве: Положение транспортного средства, определенное координатами исходных точек отсчета в трехмерной системе координат.

3 Предписания

3.1 Представление данных

Для каждого места для сидения, контрольные параметры которого будут использованы для проверки соответствия предписаниям настоящего стандарта, представляют все нижеперечисленные данные или соответствующую выборку из них в том виде, как это указано в дополнении 3:

¹⁾ В отношении любых мест для сидения, за исключением передних сидений, для которых точка *H* не может быть определена с помощью объемного механизма определения точки *H* или соответствующих методов, в качестве контрольной точки может быть использована, по усмотрению компетентного органа, точка *R*, указываемая предприятием-изготовителем.

3.1.1 Координаты точки *R* относительно трехмерной системы координат.

3.1.2 Конструктивный угол наклона туловища.

3.1.3 Все указания, необходимые для регулирования сиденья (если сиденье регулируемое) и установки его в положение для измерения, определенное в 4.3.

3.2 Соотношение полученных данных и данных из конструктивных спецификаций

3.2.1 Координаты точки *H* и значение фактического угла наклона туловища, установленные в соответствии с процедурой, указанной в разделе 4, сравнивают соответственно с координатами точки *R* и значением конструктивного угла наклона туловища, указанными предприятием-изготовителем.

3.2.2 Относительное положение точки *R* и точки *H* и соотношение между конструктивным углом наклона туловища и фактическим углом наклона туловища считают удовлетворительными для рассматриваемого места для сидения, если точка *H*, определенная ее координатами, находится в пределах квадрата, горизонтальные и вертикальные стороны которого, равные 50 мм, имеют диагонали, пересекающиеся в точке *R*, и если фактический угол наклона туловища не отличается от конструктивного угла наклона туловища более чем на 5°.

3.2.3 В случае удовлетворения этих условий точку *R* и конструктивный угол наклона туловища используют для проверки соответствия предписаниям настоящего стандарта.

3.2.4 Если точка *H* или фактический угол наклона туловища не соответствует предписаниям 3.2.2, то точку *H* и фактический угол наклона туловища определяют еще два раза (всего три раза). Если результаты двух из этих трех измерений удовлетворяют требованиям, то применяют предписания 3.2.3.

3.2.5 Если результаты по меньшей мере двух из трех измерений, определенных в 3.2.4, не удовлетворяют предписаниям 3.2.2 или если проверка невозможна, поскольку предприятие — изготовитель транспортного средства не представило данных, касающихся положения точки *R* или конструктивного угла наклона туловища, можно использовать центроид трех полученных точек или средние значения трех измеренных углов, которые будут считаться приемлемыми во всех случаях, когда в настоящем стандарте упоминается точка *R* или конструктивный угол наклона туловища.

4 Порядок определения точки *H* и фактического угла наклона туловища

4.1 Испытуемое транспортное средство должно быть выдержано при температуре $20 \text{ }^{\circ}\text{C} \pm 10 \text{ }^{\circ}\text{C}$ по выбору предприятия-изготовителя для того, чтобы температура материала, из которого изготовлены сиденья, достигла комнатной. Если испытуемое сиденье никогда не использовали, то на него необходимо поместить дважды в течение 1 мин человека или устройство массой от 70 до 80 кг для того, чтобы размять подушку сиденья и спинку. По просьбе предприятия-изготовителя все комплекты сидений выдерживают в ненагруженном состоянии в течение по крайней мере 30 мин до установки на них объемного механизма определения точки *H*.

4.2 Транспортное средство должно занять положение для измерения, определенное в 2.11.

4.3 Если сиденье регулируемое, то его устанавливают сначала в крайнее заднее — нормальное при управлении или использовании — положение, предусмотренное предприятием — изготовителем транспортного средства, применив лишь одну продольную регулировку сиденья, и без его перемещения, предусмотренного для целей, иных чем нормальное управление или использование. Если предусмотрены другие способы регулирования сиденья (вертикальное, угла наклона спинки и т. д.), его приводят в положение, определенное предприятием — изготовителем транспортного средства. Для откидных сидений жесткая фиксация сиденья в вертикальном положении должна соответствовать нормальному положению при управлении, указанному предприятием-изготовителем.

4.4 Поверхность места для сидения, с которой соприкасается объемный механизм определения точки *H*, покрывают муслиновой хлопчатобумажной тканью достаточного размера и соответствующей текстуры, определяемой как гладкая хлопчатобумажная ткань плотностью $0,228 \text{ кг/м}^2$ или как тканая или нетканая материя, имеющая аналогичные характеристики. Если испытание проводят на сиденье вне транспортного средства, то пол, на который устанавливают сиденье, должен иметь те же основные характеристики¹⁾, что и пол транспортного средства, в котором будет установлено такое сиденье.

4.5 Помещают основание и спинку объемного механизма определения точки *H* таким образом, чтобы центральная плоскость водителя или пассажира *C/L/O* совпадала с центральной плоскостью механизма определения точки *H*. По просьбе предприятия-изготовителя объемный механизм определения точки *H* может быть передвинут внутрь относительно *C/L/O*, если он находится снаружи и кромка сиденья не позволяет провести его выравнивание.

4.6 Прикрепляют ступни и голени объемного механизма определения точки *H* к основанию корпуса либо отдельно, либо посредством шарнирного соединения. Линия, проходящая через визирные метки определения точки *H* на объемном механизме, должна быть параллельной основанию и перпендикулярной к продольной центральной плоскости сиденья.

4.7 Располагают ступни и ноги объемного механизма определения точки *H* следующим образом:

¹⁾ Угол наклона, разница по высоте крепления сиденья, текстура поверхности и т. д.

4.7.1 Сиденье водителя и сиденье пассажира рядом с водителем

4.7.1.1 Ступни и ноги перемещают вперед таким образом, чтобы ступни заняли естественное положение, в случае необходимости, между рабочими педалями. Левую ступню, по возможности, устанавливают таким образом, чтобы она находилась приблизительно на таком же расстоянии с левой стороны от центральной плоскости объемного механизма определения точки *H*, на котором находится правая ступня с правой стороны. С помощью спиртового уровня проверки поперечной ориентации объемного механизма определения точки *H* последний приводят в горизонтальное положение регулированием, в случае необходимости, основания корпуса либо перемещением ступней и ног назад. Линия, проходящая через визирные метки точки *H* на объемном механизме, должна быть перпендикулярна к продольной центральной плоскости сиденья.

4.7.1.2 Если левая нога не может быть установлена параллельно правой ноге, а левая ступня — на элементах конструкции, то левую ступню необходимо перемещать до тех пор, пока она не будет установлена. Визирные метки должны быть совмещены.

4.7.2 Заднее боковое сиденье

Что касается задних или дополнительных сидений, то ноги необходимо располагать так, как предписано предприятием-изготовителем. Если при этом ступни опираются на части пола, которые находятся на различных уровнях, то ступня, которая первая прикоснулась к переднему сиденью, служит в качестве исходной, а другая ступня должна быть установлена таким образом, чтобы обеспечить горизонтальное положение поперечной оси объемного механизма определения точки *H*, проходящей через соединение обоих бедер манекена с туловищем, проверяемое с помощью спиртового уровня.

4.7.3 Другие сиденья

Следует придерживаться общего порядка, указанного в 4.7.1, за исключением порядка установки ступней, определяемого предприятием — изготовителем транспортного средства.

4.8 Размещают грузы на голених и бедрах и устанавливают объемный механизм определения точки *H* в горизонтальное положение.

4.9 Наклоняют спинку объемного механизма вперед до упора и отводят объемный механизм определения точки *H* от спинки сиденья за Т-образный рычаг коленного шарнира. Вновь устанавливают механизм определения точки *H* на прежнее место на сиденье одним из нижеследующих способов:

4.9.1 Если объемный механизм определения точки *H* скользит назад, поступают следующим образом: дают объемному механизму определения точки *H* возможность скользить назад до тех пор, пока не отпадет необходимость в удержании за Т-образный рычаг коленного шарнира направленной вперед горизонтальной силой, т. е. до тех пор, пока задняя часть механизма не соприкоснется со спинкой сиденья. В случае необходимости следует изменить положение голени и ступни.

4.9.2 Если объемный механизм определения точки *H* не скользит назад, поступают следующим образом: отодвигают объемный механизм определения точки *H* назад, прилагая усилие к Т-образному рычагу коленного шарнира до тех пор, пока основание механизма не войдет в соприкосновение со спинкой сиденья (см. рисунок 2 дополнения 1).

4.10 Прилагают нагрузку, равную (100 ± 10) Н, к спинке и основанию объемного механизма определения точки *H* на пересечении кругового сектора бедра и кожуха коленного шарнира. Это усилие должно быть все время направлено вдоль линии, проходящей через вышеуказанное пересечение до точки, находящейся чуть выше кожуха кронштейна бедра (см. рисунок 2 дополнения 1). После этого осторожно возвращают назад спинку механизма до соприкосновения со спинкой сиденья. Последующую процедуру необходимо проводить с осторожностью, для того чтобы не допустить соскальзывания объемного механизма определения точки *H* вперед.

4.11 Размещают грузы на правой и левой частях основания туловища и затем попеременно восемь грузов на кронштейне спинки. Обеспечивают горизонтальное положение объемного механизма определения точки *H*.

4.12 Наклоняют спинку объемного механизма определения точки *H* вперед, чтобы устранить давление на спинку сиденья. Проводят три полных цикла бокового качания объемного механизма определения точки *H* по дуге в 10° (5° в каждую сторону от вертикальной центральной плоскости), для того чтобы выявить и устранить возможные точки трения между объемным механизмом определения точки *H* и сиденьем.

При раскачивании коленный шарнир объемного механизма определения точки *H* может отклоняться от установленного горизонтального и вертикального направления. Поэтому во время раскачивания объемного механизма шарнир должен удерживаться соответствующей поперечной силой. При удерживании шарнира и раскачивании объемного механизма определения точки *H* необходимо соблюдать осторожность, чтобы не допустить появления непредусмотренных внешних вертикальных или продольных нагрузок.

При этом не следует удерживать ступни объемного механизма определения точки *H* или ограничивать их перемещение. Если ступни изменят свое положение, они должны оставаться на некоторое время в новом положении.

Осторожно возвращают назад спинку объемного механизма определения точки *H* до соприкосновения со спинкой сиденья и выводят оба спиртовых уровня в нулевое положение. В случае перемещения ступней во время раскачивания объемного механизма определения точки *H* их вновь устанавливают следующим образом:

- попеременно приподнимают ступни с пола на минимальную высоту, необходимую для того, чтобы предотвратить их дополнительное перемещение. При этом удерживают ступни таким образом, чтобы они могли вращаться; применение каких-либо продольных или поперечных сил исключается. Когда каждая ступня опять установлена в свое нижнее положение, пятка должна войти в соприкосновение с соответствующим элементом конструкции;

- выводят поперечный спиртовой уровень в нулевое положение; в случае необходимости к верхней части спинки объемного механизма прилагают поперечную нагрузку, достаточную для установки в горизонтальное положение спинки объемного механизма определения точки *H* на сиденье.

4.13 Придерживают коленный шарнир для того, чтобы не допустить соскальзывания объемного механизма определения точки *H* вперед на подушку сиденья, и затем:

a) возвращают назад спинку объемного механизма до соприкосновения со спинкой сиденья;

b) попеременно прилагают и убирают горизонтальную нагрузку, воздействующую в заднем направлении и не превышающую 25 Н, к штанге угла наклона спинки на высоте приблизительно центра крепления грузов к спине, пока круговой сектор бедра не покажет, что после устранения воздействия нагрузки достигнуто устойчивое положение. Обеспечивают, чтобы на объемный механизм определения точки *H* не воздействовали какие-либо внешние силы, направленные вниз или вбок. В случае необходимости повторной ориентации объемного механизма определения точки *H* в горизонтальном направлении наклоняют спинку механизма вперед, вновь проверяют его горизонтальное положение и повторяют процедуру, указанную в 4.12.

4.14 Проводят все измерения:

4.14.1 Координаты точки *H* измеряют относительно трехмерной системы координат.

4.14.2 Фактический угол наклона туловища определяют по круговому сектору наклона спинки объемного механизма определения точки *H*, причем штырь должен находиться в крайнем заднем положении.

4.15 В случае повторной установки объемного механизма определения точки *H* сиденье должно быть свободным от любых нагрузок в течение минимум 30 мин до начала установки. Объемный механизм определения точки *H* не следует оставлять на сиденье сверх того времени, которое необходимо для проведения данного испытания.

4.16 Если сиденья, находящиеся в одном и том же ряду, можно рассматривать как одинаковые (многоместное сиденье, идентичные сиденья и т. п.), то следует определять только одну точку *H* и один фактический угол наклона спинки сиденья для каждого ряда, устанавливая объемный механизм определения точки *H*, описание которого приведено в дополнении 1, в месте, которое можно рассматривать как типичное для данного ряда сидений.

Этим местом является:

4.16.1 В переднем ряду — место водителя.

4.16.2 В заднем ряду или рядах — одно из боковых мест.

Дополнение 1 (обязательное)

Описание объемного механизма определения точки *H*

1 Спинка и основание

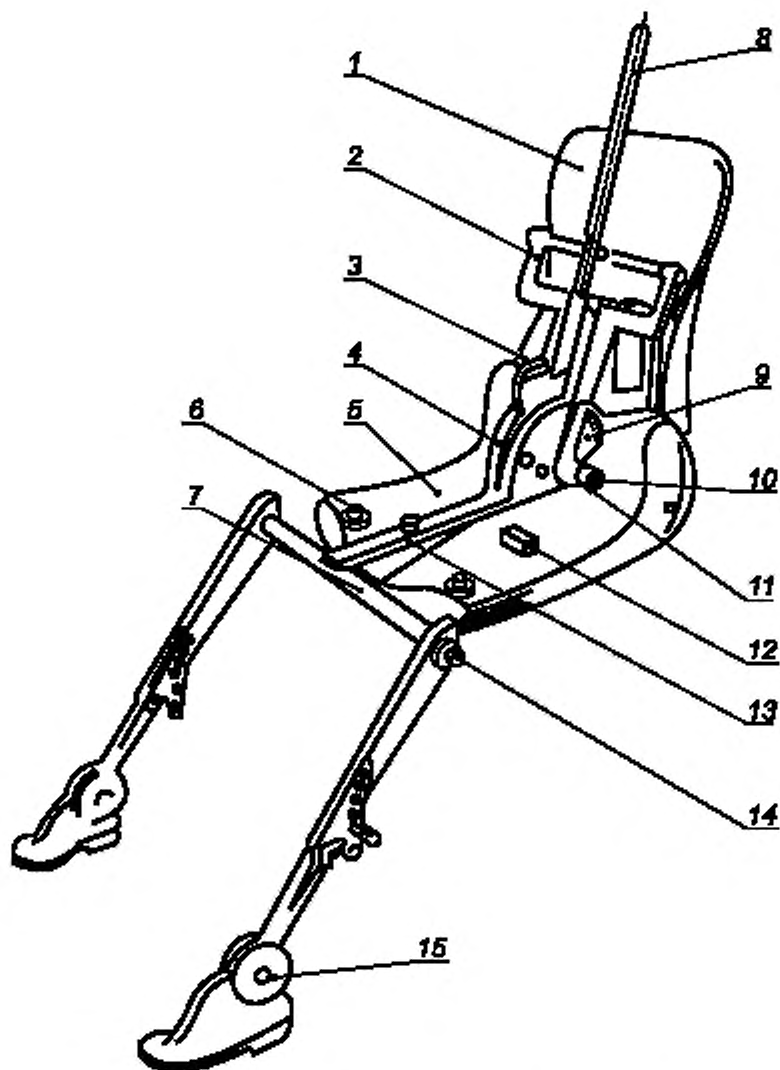
Спинка и основание, изготовленные из армированного пластика и металла, моделирующие туловище и бедра человека, крепятся друг к другу механически осью, проходящей через точку *H*¹⁾. На штырь, укрепленный на этой оси в точке *H*, устанавливают круговой сектор для измерения фактического угла наклона спинки. Регулируемый шарнир бедра, соединяемый с основанием туловища, определяет центральную линию бедра и служит исходной линией для кругового сектора наклона бедра.

2 Элементы туловища и ног

Элементы, моделирующие ступни и голени, соединяются с основанием туловища с помощью коленного шарнира, являющегося продольным продолжением регулируемого кронштейна бедра. Для измерения угла сгиба колена элементы голени и лодыжки оборудованы круговыми секторами. Элементы, моделирующие ступни, имеют градуировку для определения угла наклона ступни. Ориентацию устройства обеспечивают при использовании двух спиртовых уровней. Грузы, размещаемые на туловище и устанавливаемые в соответствующих центрах тяжести, обеспечивают давление на подушку сиденья, равное оказываемому пассажиром-мужчиной массой 76 кг. Все сочленения механизма определения точки *H* должны быть проверены, для того чтобы обеспечить их свободное движение и исключить какое-либо заметное трение.

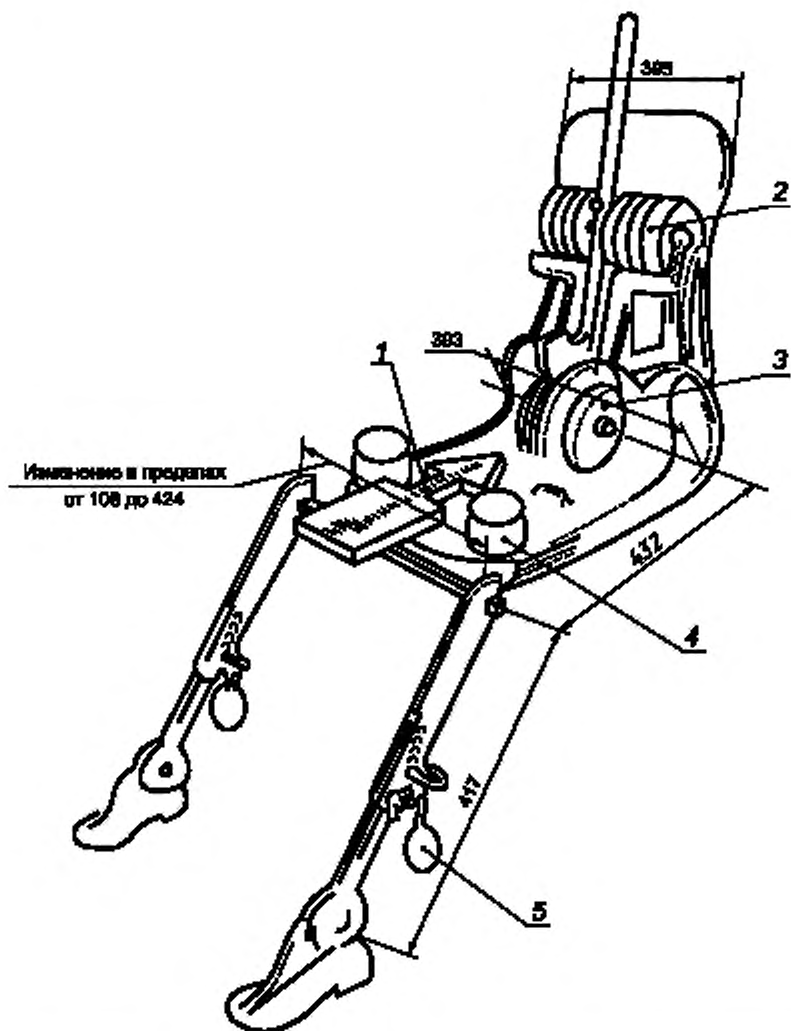
¹⁾ За подробной информацией о конструктивных особенностях объемного механизма определения точки *H* следует обращаться по адресу: Society of Automobile Engineers (SAE), 400 Commonwealth Drive, Warrendale, Pennsylvania 15096, United States of America.

Механизм соответствует требованиям ГОСТ Р 41.14.



1 — спинка механизма; 2 — кронштейн спинных грузов; 3 — уровень угла наклона спинки механизма; 4 — круговой сектор наклона бедра; 5 — основание; 6 — кронштейн набедренных грузов; 7 — коленный шарнир; 8 — штырь; 9 — круговой сектор наклона спинки механизма; 10 — визирные метки точки *H*; 11 — ось вращения точки *H*; 12 — поперечный уровень; 13 — кронштейн бедра; 14 — круговой сектор сгиба колена; 15 — круговой сектор сгиба стула

Рисунок 1 — Обозначение элементов объемного механизма определения точки *H*



1 — направление и точка приложения нагрузки; 2 — спинные грузы; 3 — сидельные грузы; 4 — набедренные грузы;
5 — ножные грузы

Рисунок 2 — Размеры элементов объемного механизма определения точки *H* и распределение грузов

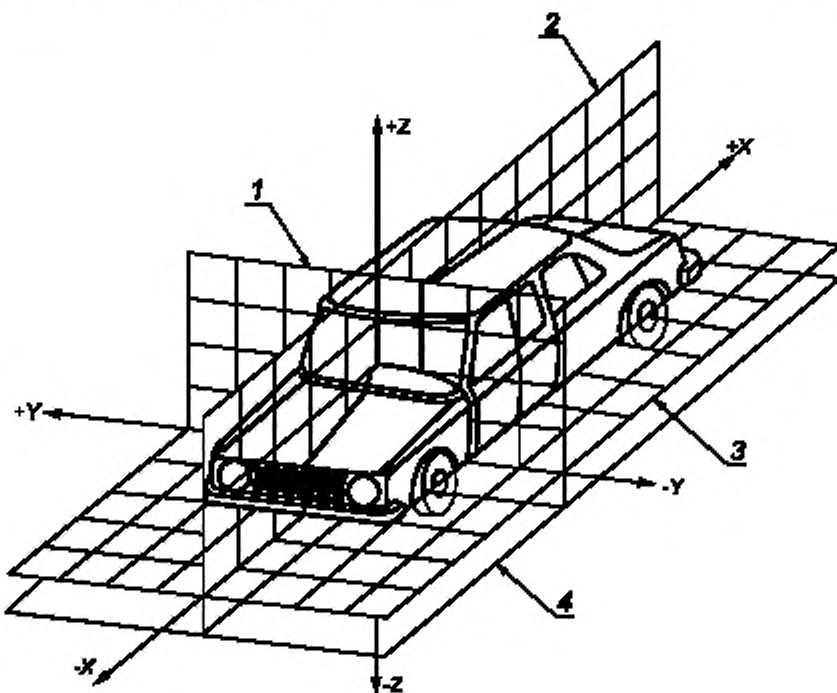
Дополнение 2
(обязательное)

Трехмерная система координат

1 Трехмерная система координат определяется тремя ортогональными плоскостями, установленными предприятием — изготовителем транспортного средства (см. рисунок 3)¹⁾.

2 Положение для измерения на транспортном средстве устанавливают, помещая данное транспортное средство на опорную поверхность таким образом, чтобы координаты исходных точек отсчета соответствовали указанным предприятием-изготовителем.

3 Координаты точек *R* и *H* устанавливают относительно исходных точек отсчета, определенных предприятием — изготовителем транспортного средства.



1 — исходная плоскость X (вертикальная поперечная исходная плоскость); 2 — исходная плоскость Y (вертикальная продольная исходная плоскость); 3 — исходная плоскость Z (горизонтальная поперечная исходная плоскость); 4 — опорная поверхность

Рисунок 3 — Трехмерная система координат

¹⁾ Система координат соответствует требованиям ГОСТ Р 41.14.

**Дополнение 3
(обязательное)**

Исходные данные, касающиеся мест для сидения

1 Кодирование исходных данных

Исходные данные перечисляют последовательно по каждому месту для сидения. Места для сидения определяются двузначным кодом. Первый знак представляет собой арабскую цифру и обозначает ряд мест; отсчет мест ведут спереди назад. Вторым знаком является заглавная буква, которая обозначает расположение места для сидения в ряду, обращенном в направлении движения транспортного средства вперед; при этом используют следующие буквы:

- L* — левое;
- C* — центральное;
- R* — правое.

2 Определение положения транспортного средства, установленного для измерения

2.1 Координаты исходных точек отсчета

- X
- Y
- Z

3 Перечень исходных данных

3.1 Место для сидения

3.1.1 Координаты точки *R*

- X
- Y
- Z

3.1.2 Конструктивный угол наклона туловища:

3.1.3 Положение регулирования сиденья¹⁾:

- горизонтальное:
- вертикальное:
- угловое:
- угол наклона туловища:

П р и м е ч а н и е — Исходные данные для других мест для сидения перечисляют в пунктах 3.2, 3.3 и т. д.

¹⁾ Ненужное зачеркнуть.

**Приложение 3
(обязательное)****Процедура испытания на столкновение****1 Оборудование****1.1 Место проведения испытания**

Зона проведения испытания должна иметь площадь, достаточную для системы перемещения подвижного деформирующегося барьера, а также для обеспечения свободного смещения испытываемого транспортного средства после удара и для установки испытательного оборудования. Та часть, в которой происходят столкновение и смещение транспортного средства, должна быть горизонтальной плоской и чистой и должна иметь репрезентативное нормальное сухое и чистое дорожное покрытие.

2 Условия проведения испытания

2.1 Испытуемое транспортное средство должно находиться в неподвижном состоянии.

2.2 Подвижный деформирующийся барьер должен иметь характеристики, указанные в приложении 4. Предписания, касающиеся проверки его характеристик, приведены в дополнениях 1 и 2 к приложению 4. Подвижный деформирующийся барьер должен быть оборудован соответствующим устройством для предупреждения нанесения повторного удара по транспортному средству.

2.3 Траектория плоскости продольного среднего вертикального сечения подвижного деформирующегося барьера должна быть перпендикулярной к продольной средней вертикальной плоскости сечения транспортного средства, подвергаемого удару.

2.4 Плоскость продольного вертикального среднего сечения подвижного деформирующегося барьера совпадает в пределах ± 25 мм с поперечной вертикальной плоскостью, проходящей через точку *R* переднего сиденья, находящегося на той стороне испытываемого транспортного средства, которая подвергается удару. Плоскость горизонтального сечения, ограниченная внешними боковыми вертикальными плоскостями лицевой стороны, должна находиться в момент удара между плоскостями, определенными до испытания и расположенными на расстоянии 25 мм над или под ранее определенной плоскостью.

2.5 Приборы должны соответствовать [3], если в настоящем стандарте не предусмотрено иное.

2.6 Температура испытательного манекена в ходе испытания на боковой удар должна быть постоянной и составлять $22\text{ }^{\circ}\text{C} \pm 4\text{ }^{\circ}\text{C}$.

3 Скорость при испытании

Скорость движения подвижного деформирующегося барьера в момент удара должна составлять (50 ± 1) км/ч. Эта скорость стабилизируется по крайней мере за 0,5 м до точки удара. Точность измерения 1 %. Однако если испытание было проведено при более высокой скорости в момент удара и транспортное средство соответствовало установленным требованиям, то такое испытание считают удовлетворительным.

4 Состояние транспортного средства**4.1 Общие требования**

Испытуемое транспортное средство должно быть представительным образцом серийного производства, иметь все обычно устанавливаемое оборудование и находиться в нормальном рабочем состоянии. Некоторые компоненты могут быть удалены или заменены эквивалентными массами, если такое удаление или замена не оказывает влияния на результаты испытания.

4.2 Спецификация, касающаяся оборудования транспортного средства

Испытуемое транспортное средство должно иметь все факультативные приспособления или элементы оборудования (опции), которые могут оказать влияние на результаты испытания.

4.3 Масса транспортного средства

4.3.1 Масса транспортного средства, подлежащего испытанию, должна быть равной контрольной массе, определенной в 2.10 настоящего стандарта. Масса транспортного средства соответствует контрольной массе в пределах ± 1 %.

4.3.2 Топливный бак должен быть заполнен водой на 90 % массы полного запаса топлива, указанного предприятием-изготовителем.

4.3.3 Из всех других систем (тормозная система, система охлаждения и т. д.) жидкости могут быть удалены; в этом случае масса жидкостей должна быть компенсирована.

4.3.4 Если масса измерительного оборудования, находящегося на борту транспортного средства, превышает допустимое значение, равное 25 кг, то она может быть компенсирована снятием деталей, которые не оказывают существенного влияния на результаты испытания.

4.3.5 Масса измерительного оборудования не должна изменять контрольную нагрузку на каждую ось более чем на 5 %, причем абсолютное значение каждого отклонения не должно превышать 20 кг.

5 Подготовка транспортного средства

5.1 Боковые окна должны быть в закрытом положении по крайней мере на стороне, подвергаемой удару.

5.2 Двери должны быть закрыты, но не заперты.

5.3 Рычаг переключения передач должен быть в нейтральном положении, стояночный тормоз должен быть отключен.

5.4 Подлокотники, если таковые имеются, должны быть установлены в положении, указанном предприятием-изготовителем.

5.5 Если сиденье, на которое помещают манекен, и его элементы являются регулируемыми, то они должны быть отрегулированы следующим образом:

4.4.1 Механизм блокировки устройства продольной регулировки фиксируют в положении, ближайшем к середине между крайним передним и крайним задним положениями; если это положение находится между двумя точками блокировки, то используют заднюю точку блокировки.

5.5.2 Подголовник устанавливают таким образом, чтобы его верхний край находился на одной высоте с центром тяжести головы манекена; если это невозможно, то подголовник устанавливают в крайнем верхнем положении.

5.5.3 Если предприятием-изготовителем не предусмотрено иное, то спинку сиденья устанавливают в такое положение, при котором контрольная линия туловища объемного механизма определения точки *H* наклонена назад под углом $25^\circ \pm 1^\circ$.

5.5.4 Для всех других направлений регулировки сиденье должно находиться в среднем положении возможного перемещения; однако в случае регулировки по высоте сиденье должно находиться в положении, соответствующем положению нерегулируемого сиденья, если тип транспортного средства имеет регулируемые и нерегулируемые сиденья. Если в соответствующих средних положениях возможного перемещения не имеется точек блокировки, то используют ближайшее заднее нижнее или боковое положение. Для регулировки наклона направление назад означает направление регулировки, при котором голова манекена перемещается назад. Если объем манекена превышает нормальный объем, отведенный для пассажира, например его голова соприкасается с обшивкой крыши, то необходимо обеспечить зазор в 1 см с последовательным применением таких методов, как использование дополнительных механизмов регулировки, регулирование угла наклона спинки сиденья или продольное регулирование положения сиденья.

5.6 Если предприятием-изготовителем не предусмотрено иное, то другие передние сиденья по возможности устанавливают в то же положение, что и сиденье, на которое помещают манекен.

5.7 Если рулевое колесо является регулируемым, то оно должно быть установлено в среднее положение для всех направлений регулировки.

5.8 Уровень давления в шинах должен соответствовать значению, установленному предприятием — изготовителем транспортного средства.

5.9 Испытуемое транспортное средство должно находиться в горизонтальном положении по отношению к его оси крена и поддерживаться в этом положении с помощью опор до того времени, пока не будет установлен манекен для испытания на боковое столкновение и не будет завершена вся подготовительная работа.

5.10 Транспортное средство должно находиться в нормальном положении, соответствующем условиям, изложенным в 4.3. Транспортные средства с подвеской, позволяющей регулировать их дорожный просвет, подвергают испытанию при нормальных условиях эксплуатации для скорости 50 км/ч, определенных предприятием — изготовителем транспортного средства. При необходимости это обеспечивают с помощью дополнительных опор, однако такие опоры не должны оказывать влияния на реакцию испытуемого транспортного средства при ударе.

6 Манекен для испытания на боковой удар и его установка

6.1 Манекен для испытания на боковой удар должен соответствовать спецификациям, приведенным в приложении 7. Он должен быть установлен на переднем сиденье на стороне удара в соответствии с процедурой, описанной в приложении 6.

6.2 Должны быть использованы ремни безопасности или другие удерживающие системы, предусмотренные для транспортного средства. Ремни безопасности, тип которых должен быть испытан в соответствии

с ГОСТ Р 41.16 или другими эквивалентными предписаниями, крепятся на приспособлениях для крепления, соответствующих ГОСТ Р 41.14 или другим эквивалентным предписаниям.

6.3 Ремень безопасности или удерживающая система должен (должна) быть отрегулирован(на) применительно к манекену в соответствии с инструкциями предприятия-изготовителя; если инструкции предприятия-изготовителя отсутствуют, то при регулировке по высоте ремень устанавливается в среднем положении, если это положение отсутствует, используют положение регулировки, находящееся непосредственно под средним положением.

7 Измерения, которые должны быть проведены на манекене для испытания на боковой удар

7.1 В протокол испытаний должны быть внесены показания приборов, с помощью которых проводят следующие измерения:

7.1.1 Измерения, проводимые на голове манекена:

- создаваемое ускорение по трем осям в центре тяжести головы. Аппаратура для регистрации характеристик головы должна соответствовать [3], при этом КЧХ (класс канала частотных характеристик) должен быть 1000 Гц; КАХ (класс канала амплитудных характеристик) должен быть 150 g.

7.1.2 Измерения, проводимые на грудной клетке манекена: три канала измерения смещения ребер должны соответствовать [3], при этом КЧХ (класс канала частотных характеристик) должен быть 1000 Гц; КАХ (класс канала амплитудных характеристик) должен быть 60 мм.

7.2.3 Измерения, проводимые на тазовой части манекена: канал измерения нагрузки на таз должен соответствовать [3], причем КЧХ (класс канала частотных характеристик) должен быть 1000 Гц; КАХ (класс канала амплитудных характеристик) должен быть 15 кН.

7.1.4 Измерения, проводимые на брюшной секции манекена: каналы измерения нагрузки на брюшную часть должны соответствовать [3], причем КЧХ (класс канала частотных характеристик) должен быть 1000 Гц; КАХ (класс канала амплитудных характеристик) должен быть 5 кН.

Дополнение 1
(обязательное)

Определение показателей травмирования

Предписываемые значения результатов испытаний указаны в 5.2 настоящего стандарта.

1 Показатель травмирования головы НРС

Если голова вступает в соприкосновение, то этот показатель травмирования рассчитывают для всего периода времени от момента первоначального соприкосновения и до конечного момента последнего соприкосновения.

Значение *НРС* рассчитывают по формуле

$$НРС = (t_2 - t_1) \left(\frac{1}{t_2 - t_1} \int_{t_1}^{t_2} a \, dt \right)^{2.5}, \quad (3.1)$$

где *a* — создаваемое ускорение в центре тяжести головы, выраженное в метрах в секунду в квадрате, деленное на 9,81, зарегистрированное как функция времени и подвергнутое фильтрации по классу канала частотных характеристик 1000 Гц;

*t*₁ и *t*₂ — два любых момента времени, выраженных в секундах и определяющих интервал между моментом первоначального соприкосновения и конечным моментом последнего соприкосновения, для которого значение *НРС* является максимальным.

2 Показатель травмирования грудной клетки

2.1 Смещение грудной клетки: пиковое значение смещения грудной клетки — это максимальное значение смещения любого ребра, определенное с помощью датчиков смещений грудной клетки и подвергнутое фильтрации по классу канала частотных характеристик 180 Гц.

2.2 Показатель по мягким тканям: пиковое значение реакции мягких тканей — это максимальное значение показателя по мягким тканям *VC* для любого ребра, которое рассчитывают как мгновенный результат относительного сжатия грудной клетки применительно к одной стороне грудной клетки и скорости сжатия, вычисленной путем дифференциации степени сжатия, и которое подвергают фильтрации по классу канала частотных характеристик 180 Гц. Для целей этого вычисления стандартная ширина одной стороны грудной клетки составляет 140 мм.

Значение *VC* рассчитывают по формуле

$$VC = \max \left(\frac{D}{0,14} \cdot \frac{dD}{dt} \right), \quad (3.2)$$

где *D* — смещение ребер в метрах.

Последовательность расчетов — в соответствии с дополнением 2 к приложению 3.

3 Показатель травмирования брюшной секции

Пиковая нагрузка на брюшную секцию — это максимальное значение суммы трех сил, измеренных с помощью датчиков, установленных на глубине 39 мм от поверхности со стороны удара, и подвергнутых фильтрации по классу канала частотных характеристик 600 Гц.

4 Показатель травмирования таза

Пиковая нагрузка на лонное сочленение *PSPF* — это максимальная нагрузка, измеренная с помощью датчика нагрузки в районе лонного сочленения и подвергнутая фильтрации по классу канала частотных характеристик 600 Гц.

Дополнение 2
(обязательное)

Процедура для расчета показателя по мягким тканям для манекена EUROSID-1

Показатель по мягким тканям VC рассчитывают как мгновенный результат сжатия и коэффициент смещения грудной клетки. Оба показателя получают путем измерения смещения грудной клетки. Значение смещения грудной клетки подвергают одной фильтрации по классу канала частотных характеристик 180 Гц. Сжатие во время t рассчитывают по этому отфильтрованному сигналу, выраженному в качестве доли половины ширины грудной клетки манекена EUROSID-1, измеренной на металлических ребрах (0,14 м), по формуле

$$C_{(t)} = \frac{D_{(t)}}{0,14}. \quad (3.3)$$

Скорость смещения грудной клетки во время t рассчитывают по отфильтрованному смещению по формуле

$$V_{(t)} = \frac{8(D_{(t+1)} - D_{(t-1)}) - (D_{(t+2)} - D_{(t-2)})}{12d_t}, \quad (3.4)$$

где $D_{(t)}$ — смещение за время t , м;

d_t — временной интервал в секундах между измерениями смещения. Максимальное значение d_t должно составлять $1,25 \cdot 10^{-4}$ с. Процедура расчета показана на диаграмме (см. рисунок 4).

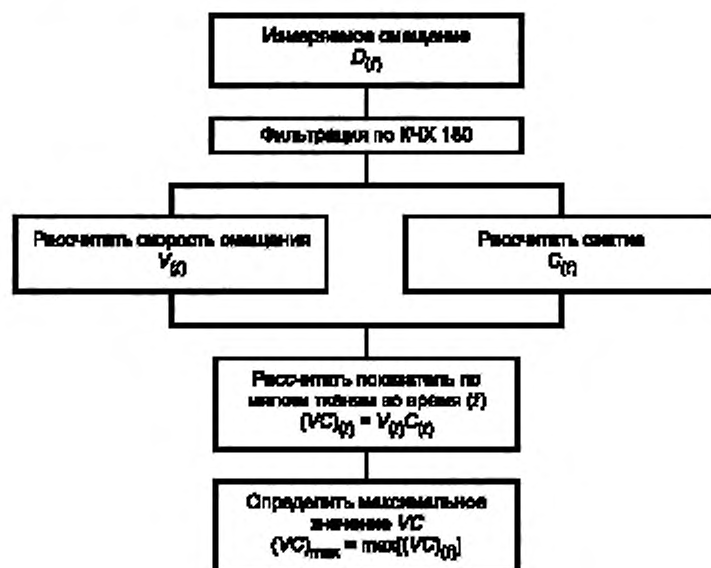


Рисунок 4

**Приложение 4
(обязательное)**

Характеристики подвижного деформирующегося барьера

1 Характеристики подвижного деформирующегося барьера

1.1 Общая масса подвижного деформирующегося барьера (далее — барьер) должна составлять (950 ± 20) кг.

1.2 Ширина колеи для передней и задней осей тележки должна составлять (1500 ± 10) мм.

1.3 Центр тяжести должен быть расположен в продольной средней вертикальной плоскости с отклонением в пределах 10 мм на расстоянии (1000 ± 30) мм сзади от передней оси и на высоте (500 ± 30) мм над поверхностью земли.

1.4 Расстояние между передней границей ударного элемента и центром тяжести барьера должно составлять (2000 ± 30) мм.

1.5 Дорожный просвет ударного элемента должен составлять (300 ± 5) мм при измерении в статическом положении от нижней границы нижней передней кромки до удара.

1.6 Центр тяжести должен быть расположен в продольной средней вертикальной плоскости с отклонением в пределах 10 мм на расстоянии (1000 ± 30) мм сзади от передней оси и на высоте (500 ± 30) мм над поверхностью земли.

1.7 Расстояние между передней границей ударного элемента и центром тяжести барьера должно составлять (2000 ± 30) мм.

1.8 Дорожный просвет ударного элемента должен составлять (300 ± 5) мм при измерении в статическом положении от нижней границы нижней передней кромки до удара.

2 Характеристики ударного элемента

Ударный элемент состоит из шести отдельных соединенных между собой блоков алюминиевых сот, формованных таким образом, чтобы обеспечить прогрессивную характеристику возрастания сопротивления при увеличении деформации (см. 2.1). Передняя и задняя поверхности блоков алюминиевых сот закрыты алюминиевыми панелями.

2.1 Блоки алюминиевых сот

2.1.1 Геометрические характеристики

2.1.1.1 Ударный элемент состоит из шести соединенных блоков, форма, размеры и расположение которых показаны на рисунках 1 и 2. Размеры блоков: (500 ± 5) мм в ширину и (250 ± 3) мм в высоту (см. рисунок 1).

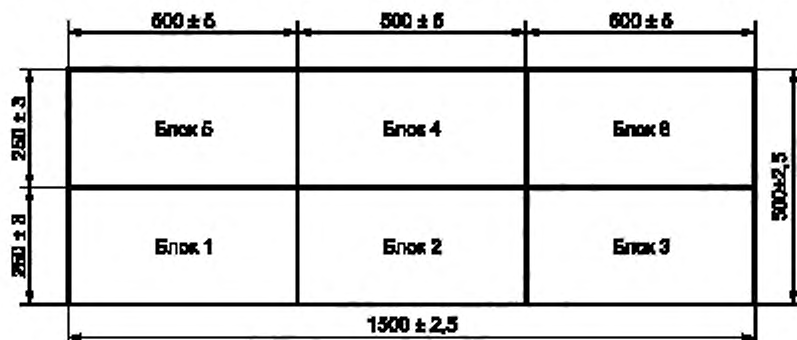


Рисунок 1 — Схема ударного элемента¹⁾

¹⁾ Все размеры даны в миллиметрах. Допуски на размеры блоков даны с учетом трудностей, возникающих при измерении среза ячеистой алюминиевой конструкции. Допуски на общие размеры ударного элемента меньше по сравнению с допусками для отдельных блоков, поскольку ячеистые блоки могут быть подогнаны, при необходимости с перехлестом, с целью обеспечить более точное соответствие установленному размеру ударной поверхности.

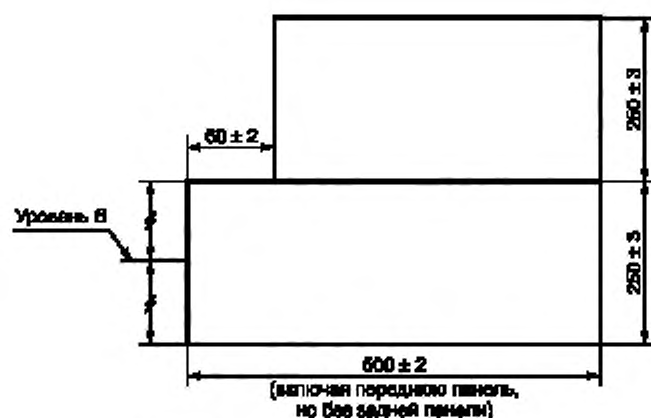


Рисунок 2 — Размеры ударного элемента

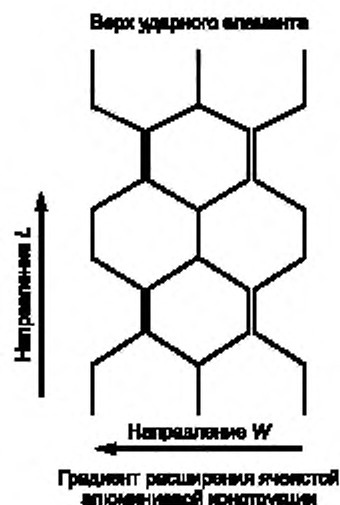


Рисунок 3 — Ориентация ячеистой алюминиевой конструкции

2.1.1.2 Блоки, составляющие ударный элемент, должны быть разделены на два ряда: верхний и нижний. Нижний ряд имеет высоту (250 ± 3) мм и толщину (500 ± 2) мм после предварительного деформирования (см. 2.1.2). Нижний ряд должен иметь толщину на (60 ± 2) мм меньше, чем верхний.

2.1.1.3 Блоки должны образовывать шесть зон, указанных на рисунке 1, и каждый блок (включая незамкнутые ячейки сот) должен полностью покрывать площадь, приходящуюся на каждую зону.

2.1.2 Предварительное деформирование

2.1.2.1 Предварительному деформированию подвергают поверхность сотовой конструкции, к которой прикреплены передние панели.

2.1.2.2 До начала испытаний блоки 1, 2 и 3 подвергают с лицевой стороны деформированию на (10 ± 2) мм, для того чтобы довести их толщину до (500 ± 2) мм (рисунок 2).

2.1.2.3 До начала испытаний блоки 4, 5 и 6 подвергают с лицевой стороны деформированию на (10 ± 2) мм, чтобы довести их толщину до (440 ± 2) мм (рисунок 2).

2.1.3 Характеристики материала

2.1.3.1 Размер ячейки алюминиевых сот (рисунок 3) составляет $19 \text{ мм} \pm 10 \%$ (см. рисунок 4).

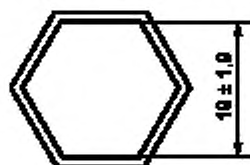


Рисунок 4 — Размер ячеек алюминиевой ячеистой конструкции

2.1.3.2 Ячейки блоков верхнего уровня должны быть изготовлены из алюминия марки 3003.

2.1.3.3 Ячейки блоков нижнего уровня должны быть изготовлены из алюминия марки 5052.

2.1.3.4 Ячеистые алюминиевые блоки должны быть формованы таким образом, чтобы при статической деформации (согласно процедуре, описанной в 2.1.4) кривая соотношения сила — перемещение находилась в пределах коридоров, установленных для каждого из шести блоков в дополнении 1.

Кроме того, формованный ячеистый материал, используемый в ячеистых блоках, предназначенных для ударного элемента, должен быть зачищен, чтобы удалить с него любые остаточные продукты, которые могли образоваться в процессе обработки исходного материала сотовой структуры.

2.1.3.5 Масса блоков из каждой партии не должна отличаться более чем на 5 % от средней массы блока для данной партии.

2.1.4 Статические испытания

2.1.4.1 Из каждой партии готовых ячеистых конструкций отбирают образец, который подвергают испытанию в соответствии с процедурой проведения статического испытания, описанной в разделе 5.

2.1.4.2 Соотношение сила — деформация для каждого испытуемого блока должно находиться в пределах коридоров, установленных на графиках в дополнении 1 (см. рисунки 1а — 1д). Для каждого блока ударного устройства определяют коридоры статических значений соотношения сила — деформация.

2.1.5 Динамическое испытание

2.1.5.1 Динамические характеристики деформации — согласно протоколу, описанному в разделе 6.

2.1.5.2 Выход за границы коридоров допустимых значений соотношения сила — деформация, характеризующих жесткость ударного элемента и указанных в дополнении 2, допускается при том условии, что:

2.1.5.2.1 Выход за границы коридора наблюдается после начального момента удара и до того, как деформация ударного элемента достигнет 150 мм.

2.1.5.2.2 Выход за границы коридора не превышает 50 % ближайшего мгновенного предписанного предела коридора.

2.1.5.2.3 Каждое значение деформации, соответствующее каждому выходу за границы коридора, не превышает допустимого смещения более чем на 35 мм и сумма значений этих деформаций не превышает 70 мм (см. дополнение 2).

2.1.5.2.4 Общая сумма энергии, соответствующей выходу за границы коридора, не превышает 5 % общей энергии для данного блока.

2.1.5.3 Блоки 1 и 3 идентичны. Они обладают такой жесткостью, что их кривые соотношения сила — деформация находятся в пределах коридора, показанного на рисунке 2а.

2.1.5.4 Блоки 5 и 6 идентичны. Они обладают такой жесткостью, что их кривые соотношения сила — деформация находятся в пределах коридора, показанного на рисунке 2д.

2.1.5.5 Блок 2 обладает такой жесткостью, что его кривая соотношения сила — деформация находится в пределах коридора, показанного на рисунке 2б.

2.1.5.6 Блок 4 обладает такой жесткостью, что его кривая соотношения сила — деформация находится в пределах коридора, показанного на рисунке 2с.

2.1.5.7 Кривая соотношения сила — деформация для ударного элемента в целом должна находиться в пределах коридора, показанного на рисунке 2е.

2.1.5.8 Кривые соотношения сила — деформация проверяют при испытании, описанном в разделе 6 приложения 5, в процессе которого осуществляют столкновение барьера с динамометрической стенкой при скорости $(35 \pm 0,5)$ км/ч.

2.1.5.9 Энергия, поглощенная¹⁾ блоками 1 и 3 в ходе испытания, составляет $(9,5 \pm 2)$ кДж для каждого из этих блоков.

2.1.5.10 Энергия, поглощенная¹⁾ блоками 5 и 6 в ходе испытания, составляет $(3,5 \pm 1)$ кДж для каждого из этих блоков.

2.1.5.11 Энергия, поглощенная блоком 4, составляет (4 ± 1) кДж.

2.1.5.12 Энергия, поглощенная блоком 2, составляет (15 ± 2) кДж.

2.1.5.13 Общая энергия, поглощенная при ударе, составляет (45 ± 3) кДж.

2.1.5.14 Максимальная деформация ударного элемента от точки первого соприкосновения, рассчитанная путем интегрирования показаний акселерометров согласно 6.6.3, должна составлять (330 ± 20) мм.

2.1.5.15 Окончательная остаточная статическая деформация ударного элемента, измеренная после динамического испытания на уровне В (рисунок 2), должна составлять (310 ± 20) мм.

2.2 Передние панели**2.2.1 Геометрические характеристики**

2.2.1.1 Ширина передних панелей составляет (1500 ± 1) мм, высота — (250 ± 1) мм. Панели имеют толщину $(0,5 \pm 0,06)$ мм.

2.2.1.2 Общие размеры ударного элемента в сборе (см. рисунок 2) составляют: ширина — $(1500 \pm 2,5)$ мм, высота — $(500 \pm 2,5)$ мм.

2.2.1.3 Верхняя кромка нижней передней панели и нижняя кромка верхней передней панели должны быть совмещены в пределах 4 мм.

2.2.2 Характеристики материала

Передние панели изготавливают из алюминия серийных марок $AlMg_2$ — $AlMg_3$ с коэффициентом относительного удлинения ≥ 12 % и пределом прочности при растяжении ≥ 175 Н/мм².

2.3 Задняя панель**2.3.1 Геометрические характеристики**

2.3.1.1 Геометрические характеристики должны соответствовать показанным на рисунках 5 и 6.

¹⁾ Указанные значения энергии соответствуют значениям энергии, поглощенной системой при максимальной деформации ударного элемента.

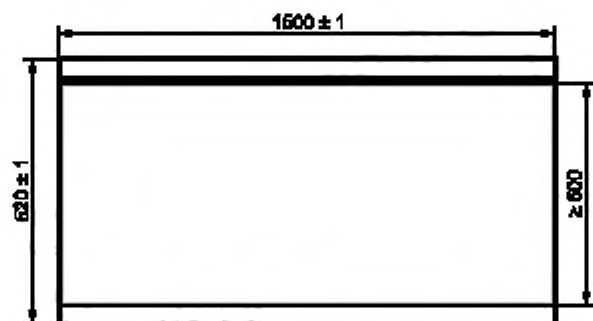
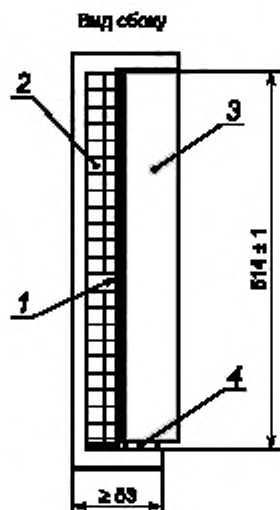


Рисунок 5 — Схема задней панели (вид спереди)



1 — пробковая прокладка; 2 — вентиляционное устройство; 3 — передняя панель тележки; 4 — распорка

Рисунок 6 — Схема крепления задней панели к вентиляционному устройству и передней панели тележки

2.3.2 Характеристики материала

2.3.2.1 Задняя панель представляет собой алюминиевый лист толщиной 3 мм. Заднюю панель изготавливают из алюминия серийных марок $AlMg_2$ — $AlMg_3$ твердостью 50—65 единиц по Бринеллю. Для целей вентиляции в этой панели просверливают отверстия; их расположение, диаметр и шаг показаны на рисунках 5 и 7.

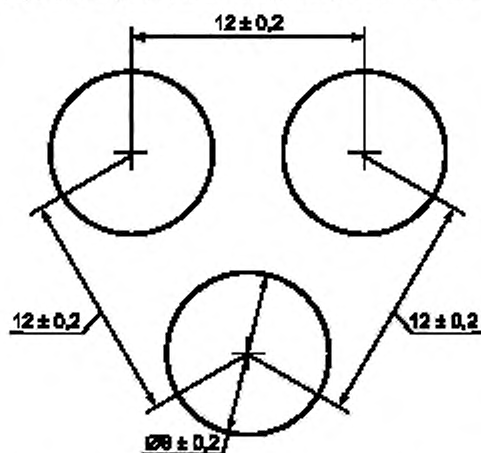


Рисунок 7 — Шаг расположенных в шахматном порядке вентиляционных отверстий задней панели

2.4 Расположение ячеистых блоков

Ячеистые блоки центрируют по перфорированной зоне задней панели (рисунок 5).

2.5 Соединение

2.5.1 Связующее вещество наносят равномерно на поверхность как передней, так и задней панели из расчета $0,5 \text{ кг/м}^2$ для получения склеивающего слоя толщиной максимум 0,5 мм. В качестве связующего вещества используют двухкомпонентный полиуретан (например, смолу XB 5090/1 с отвердителем XB5304 Ciba Geigy) или эквивалентный клеящий состав.

2.5.2 Для задней панели минимальная сила сцепления при испытании в соответствии с 2.5.3 должна составлять 0,6 МПа.

2.5.3 Испытание на силу сцепления

2.5.3.1 Для измерения силы сцепления связующих материалов в соответствии со стандартом [4] применяют процедуру испытания на плоскостное растяжение.

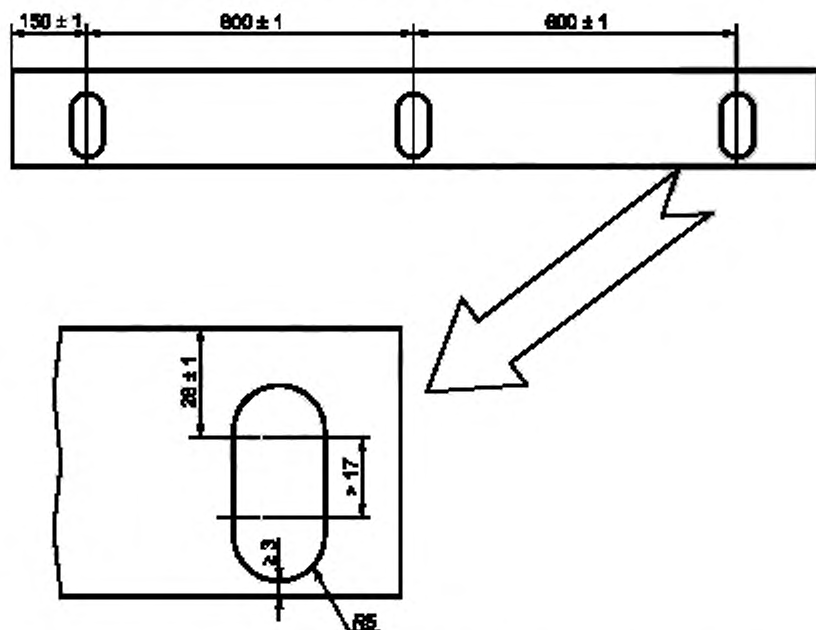
2.5.3.2 Для испытания берут заготовку размерами 100-100 мм и толщиной 15 мм, скрепленную с помощью связующего вещества с образцом материала вентилируемой задней панели. Указанная ячеистая конструкция должна быть репрезентативной для используемой в ударном элементе, т. е. быть обработана химическим травлением в той же степени, что и материал, примыкающий к задней панели ударного элемента, но без предварительной деформации.

2.6 Маркировка

На ударные элементы методом штамповки, протравливания или иным нестираемым методом наносят порядковые серийные номера, по которым можно установить партию, из которой взяты отдельные блоки, и дату изготовления.

2.7 Крепление ударного элемента

2.7.1 Арматура для монтажа на тележке должна соответствовать показанной на рисунке 8. Для крепления используют шесть болтов М8, причем никакая часть не должна выступать за ширину барьера с ударным элементом в зоне перед колесами тележки в направлении ее движения. Во избежание перекоса задней панели при затягивании крепежных болтов между нижним соединительным фланцем задней панели и поверхностью тележки должны быть использованы соответствующие прокладки.



Верхний и нижний соединительные фланцы задней панели

Примечание — Для упрощения монтажа крепежные отверстия в нижнем соединительном фланце могут иметь открытый паз, как показано ниже, при условии обеспечения достаточно плотного зажима во избежание ослабления соединения в продолжение всего испытания на удар.

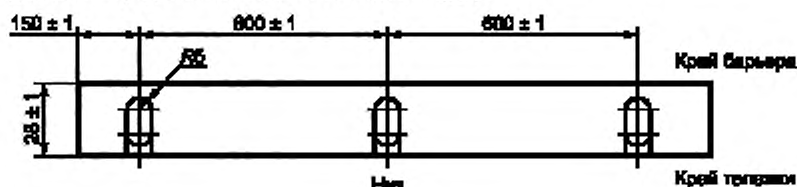


Рисунок 8

3 Система вентиляции

3.1 Контактная поверхность между тележкой и системой вентиляции должна быть твердой, жесткой и ровной. Вентиляционное устройство является частью тележки, а не ударного элемента, поставляемого предприятием-изготовителем. Геометрические характеристики вентиляционного устройства должны соответствовать показанным на рисунке 9.

Вентиляционное устройство представляет собой конструкцию в виде панели толщиной 20 мм и шириной 600 мм. Для обеспечения горизонтальной циркуляции воздуха в вертикальных пластинах (причем только в них) просверливают по девять отверстий диаметром 8 мм.

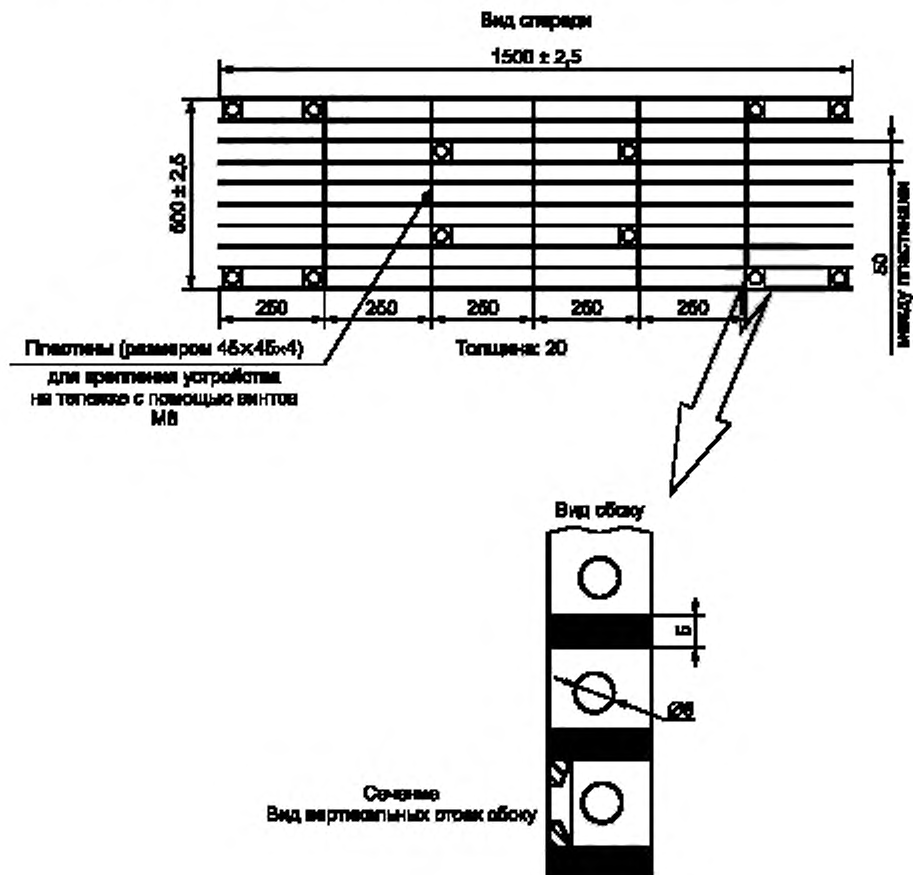


Рисунок 9 — Вентиляционная решетка

3.2 Порядок монтажа вентиляционного устройства

3.2.1 Устанавливают вентиляционное устройство на передней панели тележки.

3.2.2 Обеспечивают, чтобы в зазор между вентиляционным устройством и поверхностью тележки в любой точке не входил калибровочный шуп толщиной 0,5 мм. Если зазор превышает 0,5 мм, то вентиляционную решетку необходимо заменить или «подогнать» для обеспечения отсутствия в любых местах зазора более 0,5 мм.

3.2.3 Демонтируют вентиляционное устройство и снимают его с передней части тележки.

3.2.4 Прикрепляют к передней части панели тележки пробковую прокладку толщиной 1,0 мм.

3.2.5 Вновь устанавливают вентиляционное устройство на переднюю часть тележки и плотно затягивают во избежание воздушных зазоров.

4 Требования к производителю ячеистых блоков

Процедуры обеспечения соответствия производства должны соответствовать процедурам, изложенным в дополнении 2 к Женевскому Соглашению 1958 г. (документ E/ECE/324—E/ECE/TRANS/505/Rev.2), с учетом следующих требований:

4.1 Предприятие — изготовитель блоков отвечает за проведение процедур проверки соответствия производства и с этой целью должно, в частности:

4.1.1 Обеспечить наличие эффективных процедур для проверки качества продукции.

4.1.2 Иметь доступ к необходимому контрольному оборудованию для проверки соответствия производимой продукции.

4.1.3 Обеспечить регистрацию результатов испытаний и хранение соответствующих документов в течение 10 лет после проведения испытаний.

4.1.4 Продемонстрировать, что подвергнутые испытанию образцы в достаточной мере подтверждают технические характеристики всей партии изделий (примеры методов отбора образцов в зависимости от способа производства партии приведены ниже).

4.1.5 Анализировать результаты испытаний в целях проверки и поддержания стабильных характеристик деформирующегося барьера с учетом отклонений, допускаемых в условиях промышленного производства по таким параметрам, как температура, качество сырья, время пребывания в химической ванне, концентрация химического раствора, нейтрализация и т. д., а также проводить контрольную проверку формованного материала для удаления с него любых остаточных продуктов, которые могли образоваться в процессе обработки.

4.1.6 Обеспечить, чтобы в случае несоответствия производства любой выборки образцов или испытываемых деталей были проведены новая выборка образцов и новое испытание. Должны быть приняты необходимые меры для восстановления соответствия надлежащего производства.

4.2 Уровень сертификации предприятия-изготовителя должен быть не ниже предписываемого ГОСТ Р ИСО 9001.

4.3 Минимальные условия осуществления контроля за качеством продукции: испытательная лаборатория, использующая ячеистые блоки на основе соглашения с их производителем, обеспечивает контроль за соответствием производства применяя методы, описанные ниже.

4.4 Примеры методов отбора образцов в зависимости от способа производства партии:

4.4.1 Если несколько штук одного типа блока изготавливают из одной ячеистой алюминиевой заготовки и все вместе обрабатывают в одной и той же ванне (параллельное производство), то одно из этих изделий может быть отобрано в качестве образца, причем необходимо проследить, чтобы покрытие было равномерно нанесено на поверхность всех блоков.

В противном случае следует, возможно, отобрать не один, а несколько образцов.

4.4.2 Если определенное число (3—20) идентичных блоков обрабатывают в одной и той же ванне (серийное производство), то в качестве типичных образцов должны быть отобраны первый и последний обрабатываемые блоки партии изделий, которые все изготовлены из одной и той же ячеистой алюминиевой заготовки. Если первый образец удовлетворяет предъявляемым требованиям, а второй — нет, то необходимо провести новую выборку образца из изготовленных ранее, пока не будет найден образец, соответствующий всем параметрам. Соответствующими требованиям считают только блоки, изготовленные между этими образцами.

4.4.3 Как только будет накоплен опыт в получении согласованных результатов контроля за качеством продукции, появится возможность сочетать оба метода отбора образцов, чтобы в качестве партии можно было рассматривать более одной группы параллельно производимых изделий при условии, что образцы, взятые из первой и последней групп, соответствуют предъявляемым требованиям.

5 Статические испытания

5.1 Из каждой партии готовых ячеистых конструкций отбирают один или несколько образцов (в зависимости от метода производства партии), которые подвергают испытанию в соответствии со следующей процедурой его проведения.

5.2 Размер образца ячеистой алюминиевой конструкции, используемого для статических испытаний, должен соответствовать размеру обычного блока ударного элемента, т. е. составлять 250-500-440 мм для верхнего уровня и 250-500-500 мм для нижнего уровня.

5.3 Образцы сдавливают между двумя параллельными плитами распределения нагрузки, которые по крайней мере на 20 мм выступают за профиль блока.

5.4 Скорость сжатия составляет 100 мм в минуту при допуске в 5 %.

5.5 Интервал выборки при регистрации данных статического сжатия составляет не менее 5 Гц.

5.6 Статическое испытание продолжают до тех пор, пока блоки 4—6 не будут сжаты по крайней мере до 300 мм, а блоки 1—3 — до 350 мм.

6 Динамические испытания

Из каждых 100 изготовленных комплектов передних покрытий деформирующегося барьера ячеистыми блоками предприятие-изготовитель подвергает один комплект динамическому испытанию на столкновение с динамометрической стенкой, поддерживаемой неподвижным твердым барьером, в соответствии с методом, описанным ниже.

6.1 Установка

6.1.1 Место проведения испытания

6.1.1.1 Испытательная зона должна иметь достаточную площадь для того, чтобы можно было оборудовать дорожку разгона подвижного деформирующегося барьера и установить неподвижный твердый барьер и техническое оборудование, необходимое для проведения испытания. Конечная часть дорожки разгона, по крайней мере за 5 м до неподвижного твердого барьера, должна быть горизонтальной, ровной и гладкой.

6.1.2 Неподвижный твердый барьер и динамометрическая стенка

6.1.2.1 Неподвижный твердый барьер (далее — твердый барьер) представляет собой железобетонный блок шириной по фронту не менее 3 м и высотой не менее 1,5 м. Толщина твердого барьера должна быть такой, чтобы его масса составляла не менее 70 т.

6.1.2.2 Фронтальная поверхность твердого барьера должна быть вертикальной и перпендикулярной к оси дорожки разгона; на ней должны быть установлены шесть динамометрических элементов, каждый из которых способен измерять нагрузку на соответствующий блок ударного элемента подвижного деформирующегося барьера в момент удара. Центры зон удара с динамометрическими элементами должны соответствовать центрам шести зон удара на передней поверхности подвижного деформирующегося барьера. Между краями прилегающих зон должно оставаться свободное пространство размером 20 мм, обеспечивающее в пределах соответствующих допусков подвижного деформирующегося барьера, что прилегающие зоны удара не будут накладываться друг на друга. Расположение динамометрических элементов и зоны удара должны соответствовать требованиям ГОСТ Р 41.14.

6.1.2.3 Дополнительно используемое защитное покрытие поверхности [в виде листа фанеры толщиной (12 ± 1) мм], на которой установлены динамометрические элементы, не должно влиять на чувствительность датчиков.

6.1.2.4 Твердый барьер должен быть прочно закреплен на опорной поверхности или установлен на опорной поверхности с применением, если это необходимо, ограничения его смещения. На жестком барьере могут быть установлены динамометрические элементы, имеющие различные характеристики, но позволяющие получать по крайней мере одинаково убедительные результаты.

6.2 Перемещение подвижного деформирующегося барьера

В момент удара на подвижный деформирующийся барьер не должны воздействовать никакие дополнительные направляющие или приводящие в движение устройства. Подвижный деформирующийся барьер должен достигать твердого барьера по траектории, перпендикулярной к фронтальной поверхности динамометрической стенки. Траектория до точки удара должна быть определена с точностью до 10 мм.

6.3 Измерительные приборы

6.3.1 Измерение скорости

Скорость подвижного деформирующегося барьера в момент удара должна составлять $(35 \pm 0,5)$ км/ч. Точность показаний прибора, используемого для регистрации скорости в момент удара, должна составлять 0,1 %.

6.3.2 Нагрузка

Измерительные приборы должны соответствовать требованиям ГОСТ Р 41.94:

| | |
|----------------------------|---------|
| - КЧХ для всех блоков: | 60 Гц; |
| - КАХ для блоков 1 и 3: | 200 кН; |
| - КАХ для блоков 4, 5 и 6: | 100 кН; |
| - КАХ для блока 2: | 200 кН. |

6.3.3 Ускорение

6.3.3.1 Ускорение в продольном направлении измеряют на тележке с установленным на ней подвижным деформирующимся барьером в трех разных точках (по центру и по бокам) в местах, не подверженных деформации.

6.3.3.2 Центральный акселерометр устанавливают на расстоянии до 500 мм от центра тяжести подвижного деформирующегося барьера в продольной вертикальной плоскости, которая может отклоняться от центра тяжести подвижного деформирующегося барьера в пределах ± 10 мм.

6.3.3.3 Боковые акселерометры устанавливают на одинаковой высоте относительно друг друга с отклонением в пределах ± 10 мм и на одинаковом расстоянии от фронтальной поверхности подвижного деформирующегося барьера с допустимым отклонением ± 20 мм.

6.3.3.4 Приборы должны соответствовать требованиям ГОСТ Р 41.94:

| |
|------------------------------------|
| - КЧХ 1000 Гц (до интегрирования); |
| - КАХ 50 g. |

6.4 Общие спецификации подвижного деформирующегося барьера

6.4.1 Индивидуальные характеристики каждого подвижного деформирующегося барьера должны соответствовать требованиям раздела 1 и быть внесены в протокол испытания.

6.5 Общие спецификации ударного элемента

6.5.1 Пригодность ударного элемента с точки зрения требований, предъявляемых к динамическому испытанию, считают подтвержденной, если сигналы, зарегистрированные каждым из шести динамометрических элементов, соответствуют требованиям, указанным в настоящем приложении.

6.5.2 На ударных элементах методом штамповки, протравливания или иным нестираемым способом представляют порядковые серийные номера, по которым можно установить партию, из которой взяты отдельные блоки, и дату изготовления.

6.6 Процедура обработки данных

6.6.1 Исходные данные: в момент времени $T = T_0$ исключают из данных все погрешности. Метод исключения погрешностей регистрируют в протоколе испытания.

6.6.2 Фильтрация

6.6.2.1 До обработки/проведения расчетов исходные данные фильтруют.

6.6.2.2 Показания акселерометра, предназначенные для интегрирования, фильтруют по КЧХ 180 в соответствии с требованиями ГОСТ Р 41.94.

6.6.2.3 Показания акселерометра, предназначенные для расчета импульсов, фильтруют по КЧХ 60 в соответствии с требованиями ГОСТ Р 41.94.

6.6.2.4 Показания динамометрических элементов фильтруют по КЧХ 60 в соответствии с требованиями ГОСТ Р 41.94.

6.6.3 Расчет смещения поверхности подвижного деформирующегося барьера

6.6.3.1 Показания, снятые со всех трех акселерометров (после фильтрации по КЧХ 180), подлежат двойному интегрированию для получения значения деформации сжатия деформирующегося элемента подвижного барьера.

6.6.3.2 Начальные условия деформации:

6.6.3.2.1 Скорость подвижного деформирующегося барьера равна скорости в момент удара (согласно показаниям прибора для регистрации скорости).

6.6.3.2.2 Деформация равна нулю.

6.6.3.3 Значения деформации с левой стороны, с правой стороны и по осевой линии подвижного деформирующегося барьера откладывают на графике по времени.

6.6.3.4 Максимальное значение деформации, рассчитанное по показаниям каждого из трех акселерометров, не должно превышать 10 мм. В противном случае резко выделяющееся значение не принимают во внимание и сверяют разницу между значениями смещения, рассчитанными по показаниям остальных двух акселерометров, для обеспечения того, чтобы смещение находилось в пределах 10 мм. Если значения деформации, измеренные с помощью акселерометров, установленных с левой стороны, с правой стороны и по осевой линии, не превышают 10 мм, то для расчета деформации поверхности подвижного деформирующегося барьера используют среднее ускорение по показаниям трех акселерометров.

6.6.3.5 Если требованию к обеспечению диапазона в 10 мм соответствуют значения деформации, измеренные с помощью лишь двух акселерометров, то в этом случае для расчета деформации поверхности подвижного деформирующегося барьера используют среднее ускорение по показаниям этих двух акселерометров.

6.6.3.6 Если значения деформации, рассчитанные по показаниям всех трех акселерометров (установленных с левой стороны, с правой стороны и по осевой линии), не отвечают требованию к обеспечению пределов в 10 мм, то исходные данные пересматривают для определения причин столь значительного отклонения.

6.6.3.7 Испытательной лаборатории надлежит определить, какие именно показания акселерометров следует использовать для установления значения деформации подвижного деформирующегося барьера и можно ли их использовать вообще; в последнем случае сертификационное испытание должно быть повторено. В протоколе испытания дают соответствующее подробное объяснение.

6.6.3.8 Для получения результирующей кривой соотношения сила — деформация по каждому блоку берут комбинацию средней деформации по времени и данных динамометрических элементов, отражающих временное распределение силы.

6.6.4 Расчет количества поглощенной энергии

Количество энергии, поглощенной каждым блоком и всей поверхностью подвижного деформирующегося барьера E_n , рассчитывают в точке максимальной деформации барьера по формуле

$$E_n = \int_{t_0}^{t_1} F_n ds_{\text{mean}}, \quad (4.1)$$

где t_0 — время первого соприкосновения;

t_1 — время полной остановки тележки, т. е. когда ее скорость $v = 0$;

s_{mean} — смещение деформирующегося элемента тележки, рассчитанное в соответствии с 6.6.3.

6.6.5 Проверка показаний динамического воздействия

6.6.5.1 Общий импульс силы I , рассчитанный путем определения интеграла общей силы за период взаимодействия, сопоставляют с изменением импульса за тот же период ($M\Delta v$).

6.6.5.2 Общее изменение значения энергии сопоставляют с изменением количества кинетической энергии подвижного деформирующегося барьера E_k , выраженной формулой:

$$E_k = \frac{1}{2} M v_f^2, \quad (4.2)$$

где v_f — скорость в момент удара;

M — общая масса подвижного деформирующегося барьера.

Если изменение импульса $M\Delta v$ не равно общему импульсу силы $I \pm 5\%$ или если общее количество поглощенной энергии ΣE_n не равно количеству кинетической энергии $E_k \pm 5\%$, то данные испытаний подлежат проверке с целью определить причину такой погрешности.

**Дополнение 1
(обязательное)**

Кривые соотношения сила — деформация для статических испытаний

Блоки 1 и 3

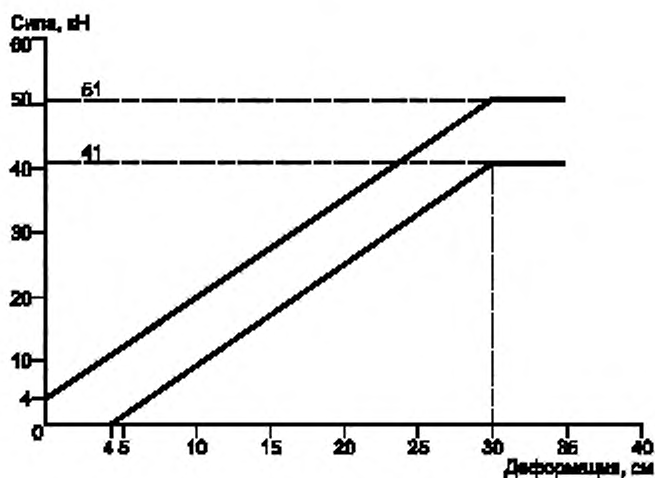


Рисунок 1а

Блок 2

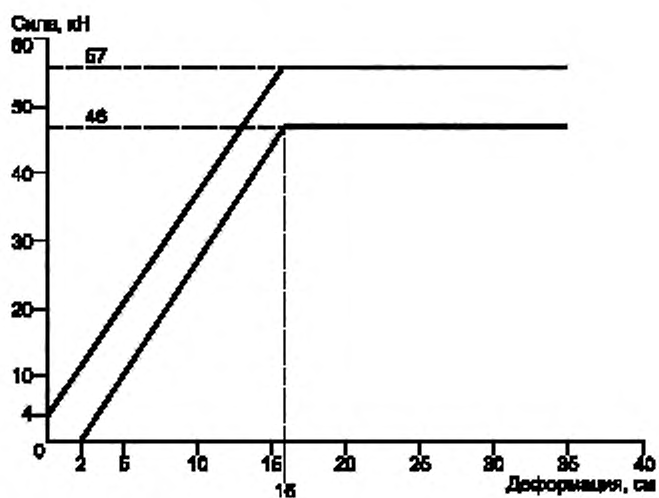


Рисунок 1b

Блок 4

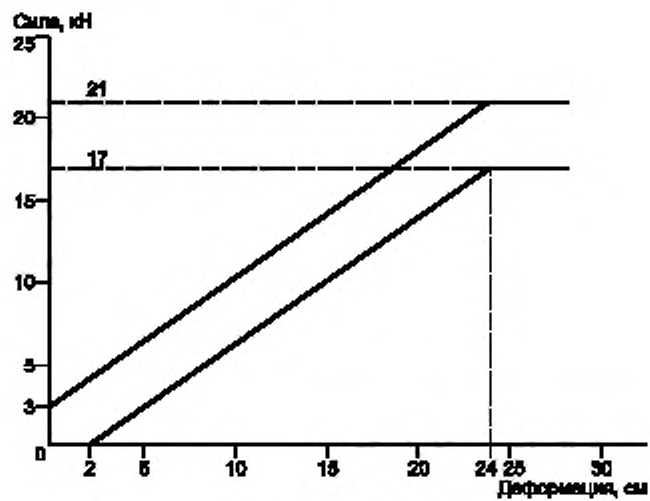


Рисунок 1c

Блоки 5 и 6

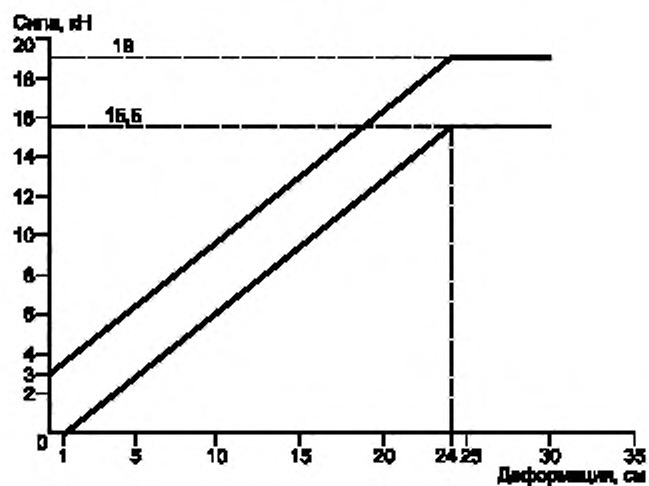


Рисунок 1д

Дополнение 2
(обязательное)

Кривые соотношения сила — деформация для динамических испытаний

Блоки 1 и 3

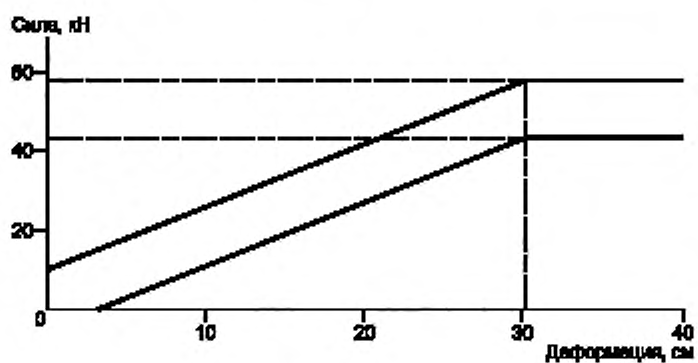
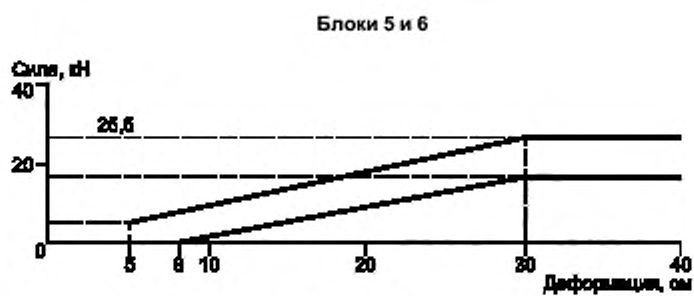
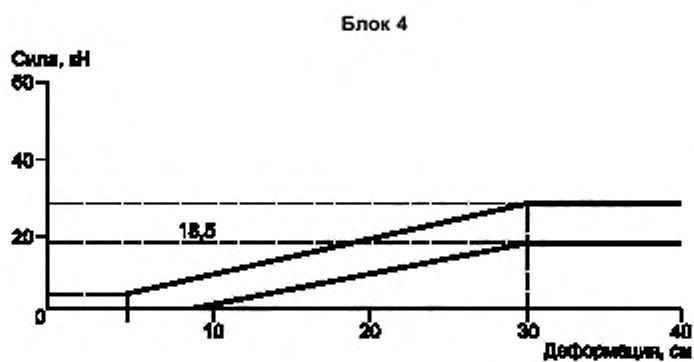
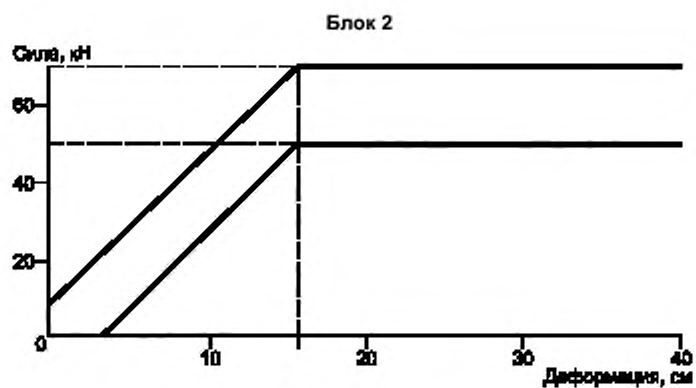


Рисунок 2а



В целом для блоков

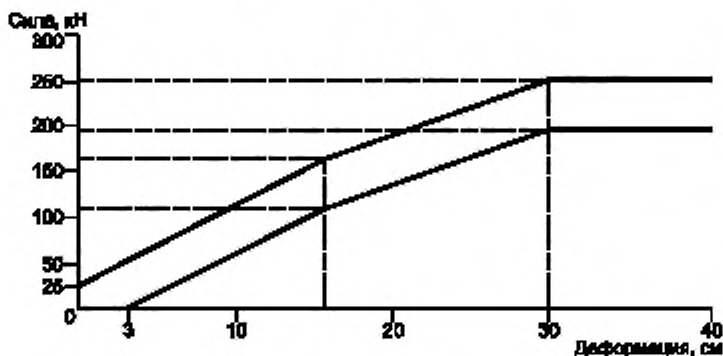


Рисунок 2в

Приложение 5
(обязательное)

Техническое описание манекена для испытания на боковой удар

1 Общие сведения

1.1 Размеры и масса манекена для испытания на боковой удар, выполненного без предплечий и кистей рук, соответствуют 50-му перцентилю для взрослого лица мужского пола.

1.2 Манекен для испытания на боковой удар состоит из скелета, изготовленного из металла и пластмассы и покрытого каучуком, пластмассой и вспененным материалом, моделирующими мягкие ткани.

1.3 Описание манекена для испытания на боковой удар, включая аппаратуру и калибровку, приведено на рабочих чертежах и в руководстве для пользователя¹⁾.

2 Конструкция

2.1 Схема конструкции манекена для испытания на боковой удар приведена на рисунке 1 и в таблице 5.1.

2.2 Голова

2.2.1 Голова изображена на рисунке 1 как элемент 1.

2.2.2 Голова состоит из алюминиевого каркаса, покрытого эластичной виниловой оболочкой, моделирующей кожу. Внутренняя часть каркаса представляет собой полость, в которой размещены трехмерные акселерометры и балласт.

2.3 Шея

2.3.1 Шея изображена на рисунке 1 как элемент 2.

2.3.2 Шея состоит из узла сочленения голова — шея, узла сочленения шея — грудная клетка и центральной секции, соединяющей эти два узла сочленения между собой.

2.3.3 Узел сочленения голова — шея (элемент 2a) и узел сочленения шея — грудная клетка (элемент 2c) представляют собой узлы сочленения, каждый из которых состоит из двух алюминиевых дисков, соединенных между собой с помощью полусферического винта и восьми резиновых амортизаторов.

2.3.4 Цилиндрическая центральная секция (элемент 2b) изготовлена из каучука.

2.3.5 Шея установлена на опоре шеи, изображенной на рисунке 1 как элемент 3.

¹⁾ До опубликования соответствующих стандартов ИСО эти документы (EUROSID-1 User's Manual: Delft, November 1990) могут быть получены в Научно-исследовательском институте дорожных транспортных средств ТНО, P.O. Box 6033, 2600 JA Delft, Schoemakerstraat 97, 2628 VK Delft, The Netherlands.

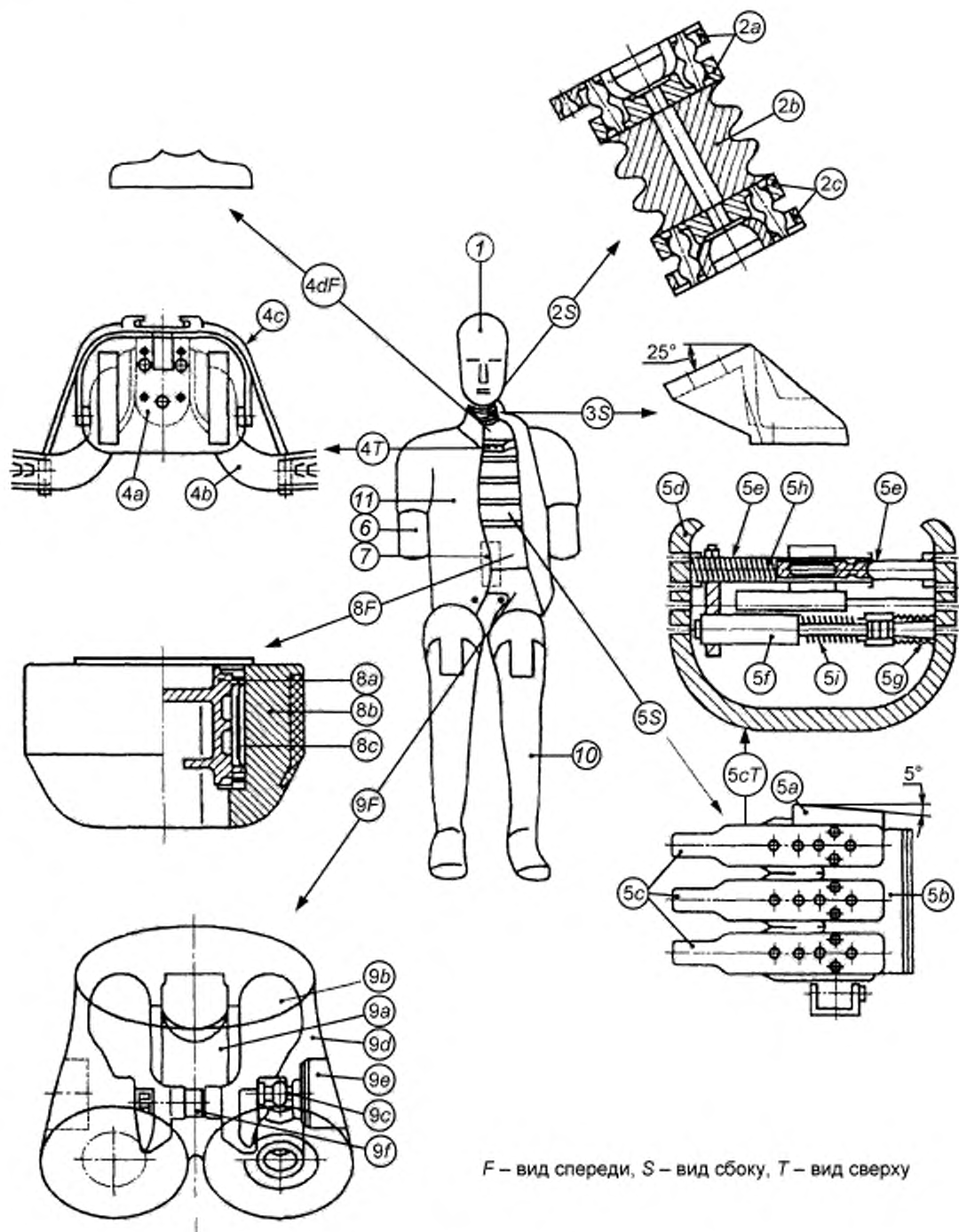


Рисунок 1 — Конструкция манекена для испытания на боковой удар

2.3.6 Угол между верхней и нижней поверхностями опоры шеи составляет 25°. Поскольку плечевой блок наклонен назад на 5°, угол между осями шеи и туловища составляет 20°.

2.4 Плечи

2.4.1 Плечи изображены на рисунке 1 как элемент 4.

2.4.2 Плечи состоят из плечевого блока, двух ключиц и плечевого кожуха.

2.4.3 Плечевой блок (элемент 4а) состоит из алюминиевого распорного блока и двух алюминиевых пластин, расположенных соответственно на верхней и нижней частях этого распорного блока.

2.4.4 Ключицы (элемент 4b) изготовлены из полипропилена. Ключицы удерживаются в их нормальном положении двумя эластичными тросами (элемент 4с), закрепленными на задней части плечевого блока. Положение внешних краев обеих ключиц соответствует нормальному положению рук.

2.4.5 Плечевой кожух (элемент 4d) изготовлен из пенополиуретана низкой плотности и прикреплен к плечевому блоку.

2.5 Грудная клетка

2.5.1 Грудная клетка изображена на рисунке 1 как элемент 5.

2.5.2 Грудная клетка состоит из жесткого блока грудного отдела позвоночника и трех идентичных реберных модулей.

2.5.3 Блок грудного отдела позвоночника (элемент 5а) изготовлен из стали. На задней поверхности установлена пластмассовая спинная пластина, заполненная свинцом (элемент 5b).

2.5.4 Верхняя поверхность блока грудного отдела позвоночника наклонена назад на 5°.

2.5.5 Реберный модуль (элемент 5с) состоит из стального ребра, покрытого пенополиуретаном, моделирующим мягкие ткани (элемент 5d), узла поршень — цилиндр (элемент 5e), соединяющего ребро и блок грудного отдела позвоночника, гидравлического амортизатора (элемент 5f) и жесткой пружины амортизатора (элемент 5g).

2.5.6 Узел поршень — цилиндр имеет регулировочную пружину (элемент 5h).

2.5.7 Датчик смещений (элемент 5i) может быть установлен на лицевой поверхности цилиндра и соединен с внутренней частью ребра.

2.6 Руки

2.6.1 Руки изображены на рисунке 1 как элемент 6.

2.6.2 Руки имеют пластмассовый скелет, покрытый полиуретановыми «мягкими тканями» и полихлорвиниловой оболочкой, моделирующей кожу.

2.6.3 Плечевой сустав обеспечивает установку руки в фиксированные положения под углами 0°, 40° и 90° по отношению к оси туловища.

2.6.4 Плечевой сустав обеспечивает перемещение руки лишь в плоскости сгибание — разгибание.

2.7 Поясничный отдел позвоночника

2.7.1 Поясничный отдел позвоночника изображен на рисунке 1 как элемент 7.

2.7.2 Поясничный отдел позвоночника состоит из монолитного резинового цилиндра с двумя стальными соединительными пластинами на каждом его конце и стального троса внутри этого цилиндра.

2.8 Брюшная секция

2.8.1 Брюшная секция изображена на рисунке 1 как элемент 8.

2.8.2 Брюшная секция состоит из металлического литого блока и пенополиуретанового покрытия.

2.8.3 Центральная часть брюшной секции представляет собой металлический литой блок (элемент 8а). На верхней части литого блока установлена покрывающая пластина.

2.8.4 Покрывающая пластина (элемент 8b) изготовлена из пенополиуретана. По обеим сторонам пенополиуретанового покрытия установлены гнутые резиновые пластины, заполненные свинцовыми гранулами.

2.8.5 На каждой стороне брюшной секции между пенополиуретановым покрытием и твердым литым блоком могут быть установлены либо три датчика нагрузки (элемент 8с), либо три макета измерительных устройств.

2.9 Таз

2.9.1 Таз изображен на рисунке 1 как элемент 9.

2.9.2 Таз состоит из крестцового блока, двух крыльев подвздошной кости, двух тазобедренных суставов и пенополиуретанового покрытия.

2.9.3 Крестец (элемент 9а) состоит из алюминиевого блока, заполненного свинцом, и алюминиевой пластины, установленной на верхней части этого блока.

2.9.4 Крылья подвздошной кости (элемент 9b) изготовлены из полиуретана.

2.9.5 Тазобедренные суставы (элемент 9с) изготовлены из стали. Они состоят из блока, моделирующего верхнюю часть бедра, и шарового шарнира, соединенного с осью, проходящей через точку *H* манекена.

2.9.6 Система, моделирующая мягкие ткани (элемент 9d), состоит из полихлорвиниловой оболочки, моделирующей кожу и заполненной пенополиуретаном. В месте расположения точки *H* оболочка, моделирующая кожу, заменена большим цилиндром из пенополиуретана с открытыми порами (элемент 9e), прикрепленным к стальной пластине, установленной на крыле подвздошной кости, с помощью оси, проходящей через шаровой шарнир.

2.9.7 Крылья подвздошной кости соединены в точке лонного сочленения датчиком нагрузки (элемент 9f) или макетом датчика.

2.10 Ноги

2.10.1 Ноги изображены на рисунке 1 как элемент 10.

2.10.2 Ноги состоят из металлического скелета, покрытого пенополиуретаном, моделирующим мягкие ткани, и пластмассовой оболочки, моделирующей кожу.

2.10.3 Коленный и голеностопный суставы обеспечивают перемещение только в плоскости сгибание — разгибание.

2.11 Костюм

2.11.1 Костюм изображен на рисунке 1 как элемент 11.

2.11.2 Костюм изготовлен из резины и покрывает плечи, грудную клетку, верхнюю часть рук, брюшную секцию и поясничный отдел позвоночника, а также верхнюю часть тазовой секции.

Т а б л и ц а 5.1 — Составные части манекена для испытания на боковой удар

| Элемент | Номер | Описание | Число |
|---------|-------|--|-------|
| 1 | | Голова | 1 |
| 2 | | Шея | 1 |
| | 2a | Узел сочленения голова — шея | 1 |
| | 2b | Центральная секция | 1 |
| | 2c | Узел сочленения шея — грудная клетка | 1 |
| 3 | | Опора шеи | 1 |
| 4 | | Плечи | 1 |
| | 4a | Плечевой блок | 1 |
| | 4b | Ключицы | 2 |
| | 4c | Эластичный трос | 2 |
| | 4d | Плечевой кожух | 1 |
| 5 | | Грудная клетка | 1 |
| | 5a | Грудной отдел позвоночника | 1 |
| | 5b | Спинная пластина | 1 |
| | 5c | Реберный модуль | 3 |
| | 5d | Ребро, покрытое мягкими тканями | 3 |
| | 5e | Узел поршень — цилиндр | 3 |
| | 5f | Амортизатор | 3 |
| | 5g | Пружина амортизатора | 3 |
| | 5h | Регулировочная пружина | 3 |
| | 5i | Датчик смещений | 3 |
| 6 | | Рука | 2 |
| 7 | | Поясничный отдел позвоночника | 1 |
| 8 | | Брюшная секция | 1 |
| | 8a | Центральный литой блок | 1 |
| | 8b | Покрытие, моделирующее мягкие ткани | 1 |
| | 8c | Датчик нагрузки | 3 |
| 9 | | Таз | 1 |
| | 9a | Крестцовый блок | 1 |
| | 9b | Крыло подвздошной кости | 2 |
| | 9c | Тазобедренный сустав | 2 |
| | 9d | Покрытие, моделирующее мягкие ткани | 1 |
| | 9e | Пенополиуретановый блок в точке <i>H</i> | 2 |
| | 9f | Датчик нагрузки | 1 |
| 10 | | Нога | 2 |
| 11 | | Костюм | 1 |

3 Монтаж манекена

3.1 Голова — шея

3.1.1 Усилие затяжки полусферических винтов при монтаже шеи составляет 10 Н·м.

3.1.2 Голову устанавливают на пластине узла сочленения голова — шея с помощью трех винтов.

3.1.3 Пластины узла сочленения шея — грудная клетка устанавливают на опоре шеи с помощью четырех винтов.

3.2 Шея — плечи — грудная клетка

3.2.1 Опору шеи устанавливают на плечевом блоке с помощью четырех винтов.

3.2.2 Плечевой блок устанавливают на верхней части блока грудного отдела позвоночника с помощью трех винтов.

3.3 Плечи — руки

3.3.1 Руки можно крепить к ключицам и регулировать с помощью винта и подшипника. Усилие затяжки винта для удержания руки в определенном стандартном положении составляет 0,6 Н·м.

3.4 Грудная клетка — поясничный отдел позвоночника — брюшная секция

3.4.1 Соединительный элемент поясничного отдела позвоночника крепят с помощью двух винтов к нижней части грудного отдела позвоночника.

3.4.2 Соединительный элемент поясничного отдела позвоночника крепят к верхней части поясничного отдела позвоночника с помощью двух винтов.

3.4.3 Верхний фланец центрального литого блока брюшной секции зажимают между соединительным элементом поясничного отдела позвоночника и поясничным отделом позвоночника.

3.5 Поясничный отдел позвоночника — таз — ноги

3.5.1 Поясничный отдел позвоночника крепят к нижней пластине поясничного отдела позвоночника с помощью трех винтов.

3.5.2 Нижнюю пластину поясничного отдела позвоночника крепят к крестцовому блоку таза с помощью трех винтов.

3.5.3 Ноги крепят к тазобедренному суставу с помощью винта.

3.5.4 Сборка и регулировка положения ног может быть осуществлена с помощью шарниров в точках коленных и голеностопных суставов.

4 Основные характеристики

4.1 Масса

4.1.2 Массы основных элементов манекена указаны в таблице 5.2.

Т а б л и ц а 5.2 — Массы элементов манекена

| Элемент | Масса, кг | Основное содержание |
|----------------|------------|--|
| Голова | 4,0 ± 0,4 | Весь блок головы, включая трехмерный акселерометр |
| Шея | 1,0 ± 0,1 | Не включая опору шеи |
| Грудная клетка | 22,4 ± 1,5 | Опора шеи, плечи, винты соединения рук, блок позвоночника, спинная пластина, реберные модули, датчики смещения ребер, соединительный элемент поясничного отдела позвоночника, плечевой кожух, центральный литой блок брюшной секции, датчики нагрузки на брюшную секцию, 2/3 массы костюма |
| Рука | 1,3 ± 0,1 | — |
| Брюшная секция | 5,0 ± 0,5 | Покрывание брюшной секции, моделирующее мягкие ткани, и поясничный отдел позвоночника |
| Таз | 12,0 ± 1,0 | Крестцовый блок, нижняя пластина поясничного отдела позвоночника, шаровые шарниры тазобедренных суставов, верхняя часть бедер, крылья подвздошной кости, датчик нагрузки на лонное сочленение, покрытие таза, моделирующее мягкие ткани, 1/3 массы костюма |
| Нога | 12,5 ± 1,0 | Стопа, голень, бедро и мягкие ткани до соединения с верхней частью бедра (для каждой ноги) |
| Всего | 72,0 ± 0,5 | — |

4.2 Основные размеры

4.2.1 Основные размеры манекена для испытания на боковой удар (включая костюм), указанные на рисунке 2, приведены в таблице 5.3.

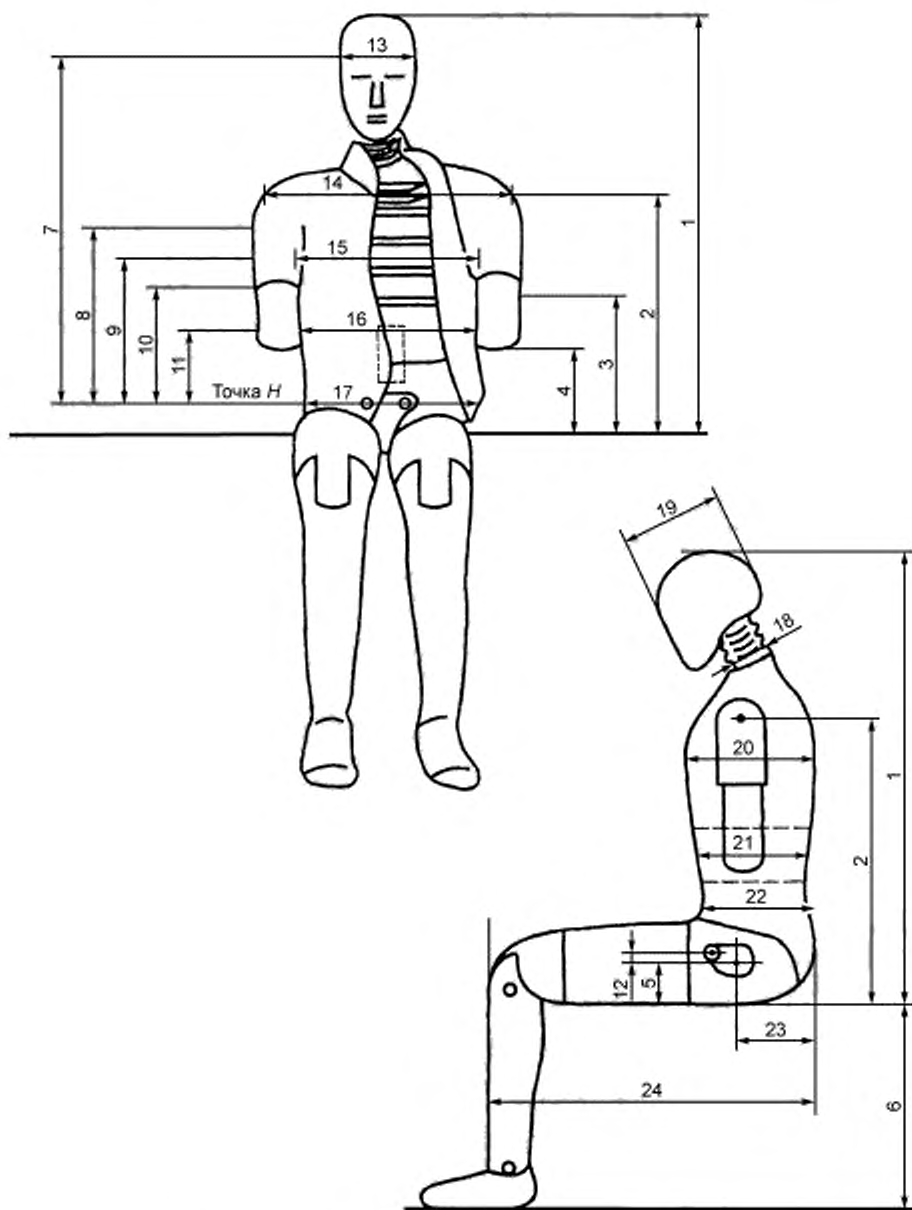


Рисунок 2 — Основные размеры манекена (см. таблицу 5.3)

Т а б л и ц а 5.3 — Основные размеры манекена

| Номер измерения | Наименование параметра | Значение, мм |
|-----------------|--|--------------|
| 1 | Высота в сидячем положении | 904 ± 7 |
| 2 | Сиденье — плечевой сустав | 557 ± 5 |
| 3 | Сиденье — нижняя поверхность нижнего ребра | 357 ± 5 |
| 4 | Сиденье — рука | 242 ± 5 |
| 5 | Сиденье — точка <i>H</i> | 98 ± 2 |
| 6 | Подошва стопы — сиденье, сидячее положение | 456 ± 5 |
| 7 | Точка <i>H</i> — центр тяжести головы | 687 ± 5 |
| 8 | Точка <i>H</i> — центр верхнего ребра | 393 ± 3 |
| 9 | Точка <i>H</i> — центр среднего ребра | 337 ± 3 |
| 10 | Точка <i>H</i> — центр нижнего ребра | 281 ± 3 |
| 11 | Точка <i>H</i> — центр датчика нагрузки на брюшную секцию | 180 ± 3 |
| 12 | Точка <i>H</i> — центр датчика нагрузки на лонное сочленение | 14 ± 2 |
| 13 | Ширина головы | 154 ± 2 |
| 14 | Ширина плеч | 482 ± 5 |
| 15 | Ширина грудной клетки | 330 ± 5 |
| 16 | Ширина брюшной секции | 290 ± 5 |
| 17 | Ширина таза | 355 ± 5 |
| 18 | Диаметр шеи | 80 ± 2 |
| 19 | Глубина головы | 201 ± 5 |
| 20 | Глубина грудной клетки | 276 ± 5 |
| 21 | Глубина брюшной секции | 204 ± 5 |
| 22 | Глубина таза | 245 ± 5 |
| 23 | Задняя поверхность ягодиц — точка <i>H</i> | 157 ± 2 |
| 24 | Задняя поверхность ягодиц — передняя поверхность колена | 610 ± 5 |

5 Испытания манекена

5.1 Сторона удара

5.1.1 Элементы манекена должны быть испытаны для подтверждения соответствия с левой или правой стороны в зависимости от того, какая из сторон транспортного средства подвергается удару.

5.1.2 Конфигурация реберных модулей (включая аппаратуру) и ориентация датчиков нагрузки на брюшную секцию и датчика нагрузки на лонное сочленение должны соответствовать заданной стороне удара.

5.2 Аппаратура

Вся аппаратура должна быть калибрована в соответствии с требованиями, изложенными в документах, указанных в 1.3.

Все каналы аппаратуры должны соответствовать [4].

5.3 Визуальный осмотр

Все элементы манекена должны быть подвергнуты визуальному осмотру на наличие повреждений, при необходимости они должны быть заменены до начала испытания.

5.4 Общая схема проведения испытания

5.4.1 На рисунке 3 показана схема проведения всех испытаний на манекене, используемом для испытания на боковой удар.

5.4.2 Испытания головы, шеи, грудной клетки и поясничного отдела позвоночника проводят на демонтированных элементах манекена.

5.4.3 Испытания плеч, брюшной секции и таза проводят на собранном манекене (без костюма). Манекен устанавливают на плоской поверхности, при этом между манекеном и поверхностью помещают два тефлоновых листа толщиной 2 мм.

5.4.4 Все элементы, подлежащие испытанию, предварительно выдерживают в испытательной лаборатории в течение по крайней мере 4 ч при температуре от 18 °С до 22 °С.

5.4.5 Продолжительность между двумя последовательными испытаниями — не менее 30 мин.

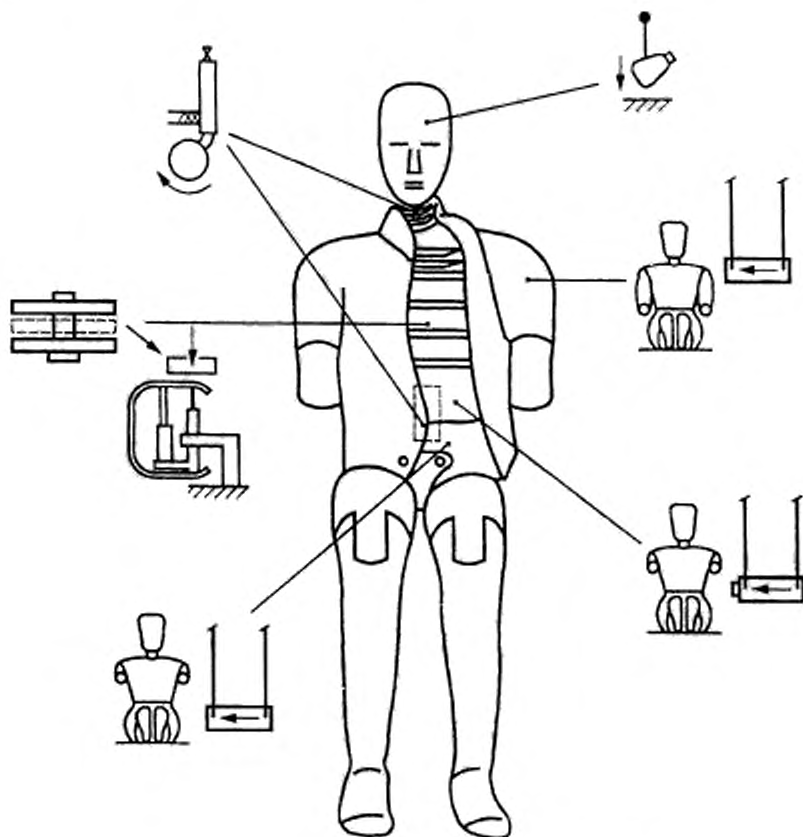


Рисунок 3 — Схема испытаний манекена на боковой удар

5.5 Голова

5.5.1 Голову манекена обрасывают с высоты (200 ± 1) мм на плоскую и твердую поверхность удара.

5.5.2 Угол между поверхностью удара и среднесагиттальной плоскостью головы составляет $35^\circ \pm 1^\circ$, что обеспечивает удар верхней части головы.

5.5.3 Пиковое значение соответствующего ускорения головы манекена, подвергнутое фильтрации по КЧХ 1000, должно составлять от 100 до 150 g.

5.5.4 Характеристики модели головы возможно корректировать для достижения соответствия требованиям, изменяя фрикционные характеристики поверхности раздела мягкие ткани — череп (например, с использованием талька или политетрафторэтиленового аэрозоля).

5.6 Шея

5.6.1 Узел сочленения голова — шея крепят к специально используемой для целей испытания симметричной модели головы массой $(3,9 \pm 0,05)$ кг (см. рисунок 4).

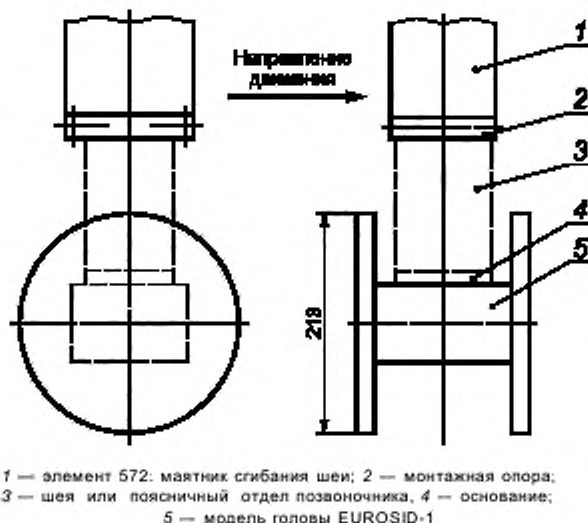
5.6.2 Модель головы и шею крепят в перевернутом положении к нижней части маятника сгибания шеи, который обеспечивает боковое перемещение системы.

5.6.3 Маятник сгибания шеи оснащен одномерным акселерометром, установленным на расстоянии (1655 ± 5) мм от оси маятника.

5.6.4 Маятник сгибания шеи должен свободно падать с такой высоты, чтобы скорость в момент удара, измеренная в точке расположения акселерометра, достигла $(3,4 \pm 0,1)$ м/с.

5.6.5 Движение маятника сгибания шеи замедляется со скорости удара до нуля с помощью соответствующего устройства, причем кривая замедления должна находиться в пределах коридора, указанного на рисунке 5.

Все измеренные циклы регистрируют с использованием фильтров по [4] с КЧХ 1000 и подвергают цифровой фильтрации с использованием КЧХ 180. Замедление движения маятника подвергают фильтрации по КЧХ 60.



1 — элемент 572: маятник сгибания шеи; 2 — монтажная опора;
3 — шея или поясничный отдел позвоночника; 4 — основание;
5 — модель головы EUROSID-1

Рисунок 4 — Установка для испытания шеи и поясничного отдела позвоночника

5.6.6 Максимальный угол отклонения модели головы по отношению к маятнику должен составлять $51^\circ \pm 5^\circ$ и должен быть наблюдаем между 50 и 62 мс.

5.6.7 Максимальные углы наклона основания шеи вперед θA и назад θB должны соответственно составлять $32^\circ \pm 2,0^\circ$ и $28^\circ \pm 2,0^\circ$. Эти максимальные значения должны быть наблюдаемы между 50 и 60 мс.

5.6.8 Характеристики шеи возможно корректировать заменой амортизаторов круглой формы амортизаторами, имеющими неоднородную твердость по Шору.

5.7 Плечи

5.7.1 Длину эластичного троса корректируют таким образом, чтобы для обеспечения движения ключицы вперед требовалась сила от 27,5 до 32,5 Н, прилагаемая в направлении вперед на расстоянии (4 ± 1) мм от наружного края ключицы в плоскости ее движения.

5.7.2 Манекен усаживают на плоской горизонтальной твердой поверхности без задней опоры. Грудную клетку располагают вертикально, а руки устанавливают под углом $40^\circ \pm 2^\circ$ к вертикали. Ноги укладывают горизонтально.

5.7.3 Ударный элемент представляет собой маятник массой $(23,5 + 0,2)$ кг и диаметром (152 ± 2) мм. Ударный элемент подвешивают на жесткой опоре с помощью четырех тросов, причем ось этого ударного элемента должна быть расположена на расстоянии не менее 3,5 м ниже жесткой опоры.

5.7.4 Ударный элемент оснащен акселерометром, чувствительным к перемещению в направлении удара и расположенным на оси ударного элемента.

5.7.5 Ударный элемент должен свободно перемещаться до точки соприкосновения с плечом манекена, причем скорость в момент удара должна составлять $(4,3 \pm 0,1)$ м/с.

5.7.6 Направление удара перпендикулярно к переднезадней оси манекена, а ось ударного элемента совпадает с осью шарнира верхней части руки.

5.7.7 Пиковое значение ускорения ударного элемента, подвергнутое фильтрации по КЧХ 180, должно составлять от 7,5 до 10,5 g.

5.8 Руки

Процедура динамического испытания в отношении рук не определена.

5.9 Грудная клетка

5.9.1 Каждый реберный модуль подвергают испытанию по отдельности.

5.9.2 Реберный модуль устанавливают на испытательном стенде в вертикальном положении, и цилиндр ребра жестко закрепляют на этом стенде.

5.9.3 Ударный элемент представляет собой свободно падающий блок с плоской лицевой поверхностью массой $(7,8 + 0,1)$ кг и диаметром (150 ± 2) мм.

5.9.4 Осевая линия ударного элемента должна быть совмещена с осевой линией реберного поршня.

5.9.5 Скорость в момент удара должна соответственно составлять 1,0; 2,0; 3,0 и 4,0 м/с. Значения скоростей в момент удара не должны отклоняться от указанных значений более чем на 2 %.

5.9.6 Смещение ребра следует измерять, например, с использованием датчика смещений данного ребра.

5.9.7 Требования в отношении испытаний ребер приведены в таблице 5.4.

5.9.8 Характеристики реберного модуля возможно корректировать, заменяя находящуюся в цилиндре регулировочную пружину пружиной иной жесткости.

Т а б л и ц а 5.4 — Требования в отношении испытаний реберного модуля в целом

| Скорость в момент удара, м/с | Деформация, мм | |
|------------------------------|----------------------|-----------------------|
| | Минимальное значение | Максимальное значение |
| 1,0 | 10,0 | 4,0 |
| 2,0 | 23,5 | 27,5 |
| 3,0 | 36,0 | 40,0 |
| 4,0 | 46,0 | 51,0 |

5.10 Поясничный отдел позвоночника

5.10.1 Поясничный отдел позвоночника крепят к специально используемой для целей испытания симметричной модели головы массой $(3,9 \pm 0,05)$ кг (см. рисунок 4).

5.10.2 Модель головы и поясничный отдел позвоночника крепят в перевернутом положении к нижней части маятника сгибания шеи, который обеспечивает боковое перемещение системы.

5.10.3 Маятник сгибания шеи оснащен одномерным акселерометром, установленным на расстоянии (1655 ± 5) мм от оси маятника.

5.10.4 Маятник сгибания шеи должен свободно падать с такой высоты, чтобы скорость в момент удара, измеренная в точке расположения акселерометра, достигла $(6,05 \pm 0,1)$ м/с.

5.10.5 Движение маятника сгибания шеи замедляется со скорости удара до нуля с помощью соответствующего устройства, причем кривая замедления должна находиться в пределах коридора, указанного на рисунке 5 (для поясничного отдела позвоночника коридор указан на рисунке 6).

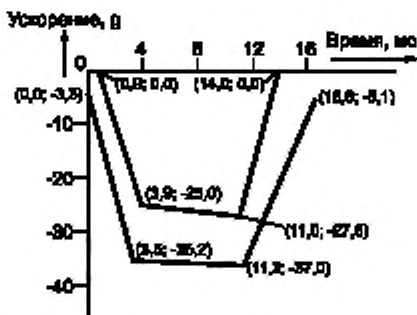


Рисунок 5 — Коридор допустимых значений замедления маятника для испытания шеи

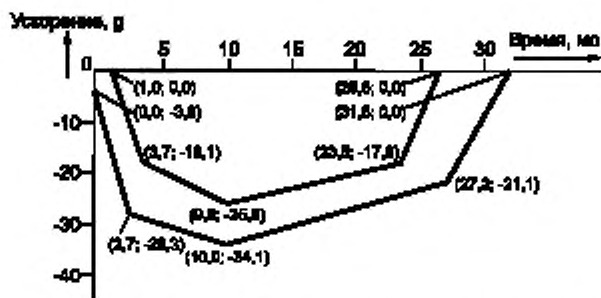


Рисунок 6 — Коридор допустимых значений замедления маятника для испытания поясничного отдела позвоночника

5.10.6 Все измеренные циклы регистрируют с использованием фильтров по [4] с КЧХ 1000 и подвергают цифровой фильтрации с использованием КЧХ 180. Замедление движения маятника подвергают фильтрации по КЧХ 60.

5.10.7 Максимальный угол отклонения модели головы по отношению к маятнику должен составлять $50^\circ \pm 5^\circ$ и должен быть наблюдаем между 39 и 53 мс.

5.10.8 Максимальные углы наклона основания позвоночника вперед θA и назад θB должны соответственно составлять $33^\circ \pm 2,0^\circ$ и $29^\circ \pm 2,0^\circ$. Эти максимальные значения должны быть наблюдаемы между 45 и 55 мс.

5.10.9 Характеристики поясничного отдела позвоночника возможно корректировать изменением длины позвоночника.

5.11 Брюшная секция

5.11.1 Манекен усаживают на плоской горизонтальной твердой поверхности без задней опоры. Грудную клетку располагают вертикально, а руки и ноги — горизонтально.

5.11.2 Ударный элемент представляет собой маятник массой $(23,5 + 0,2)$ кг и диаметром (152 ± 2) мм.

5.11.3 Маятник имеет горизонтальную ударную часть — «подлокотник» массой $(1,0 \pm 0,01)$ кг. Общая масса ударного элемента с ударной частью в виде «подлокотника» составляет $(24,5 + 0,2)$ кг. Высота жесткого «подлокотника» составляет (70 ± 1) мм, ширина — (150 ± 1) мм, причем он должен иметь возможность вдавливать брюшную секцию на глубину не менее 60 мм. Осевая линия маятника совпадает с центром «подлокотника».

5.11.4 Ударный элемент оснащен акселерометром, чувствительным к перемещению в направлении удара и расположенным на оси ударного элемента.

5.11.5 Ударный элемент должен свободно перемещаться до точки соприкосновения с брюшной секцией манекена, причем скорость в момент удара должна составлять $(6,3 \pm 0,1)$ м/с.

5.11.6 Направление удара должно быть перпендикулярно к переднезадней оси манекена, а ось ударного элемента должна проходить через центр среднего датчика усилия.

5.11.7 Пиковое значение создаваемого ударным элементом усилия, вычисленное на основе ускорения ударного элемента, подвергнутого фильтрации с использованием фильтров по [4] с КЧХ 1000 и умноженного на массу ударного элемента/«подлокотника», должно составлять от 9,5 до 11,1 кН и должно быть наблюдаемым между 9,8 до 11,4 мс.

5.11.8 Значения усилия, полученные с помощью трех датчиков нагрузки на брюшную секцию, должны быть суммированы и отфильтрованы по КЧХ 600. Пиковое значение нагрузки для этой суммы должно составлять от 5,9 до 7,9 кН.

5.12 Таз

5.12.1 Манекен усаживают на плоской горизонтальной твердой поверхности без задней опоры. Грудную клетку располагают вертикально, а руки и ноги — горизонтально.

5.12.2 Ударный элемент представляет собой маятник массой $(23,5 \pm 0,2)$ кг и диаметром (152 ± 2) мм.

5.12.3 Ударный элемент оснащен акселерометром, чувствительным к перемещению в направлении удара и расположенным на оси ударного элемента.

5.12.4 Ударный элемент должен свободно перемещаться до точки соприкосновения с тазом манекена, причем скорость в момент удара должна составлять $(4,3 \pm 0,1)$ м/с.

5.12.5 Направление удара должно быть перпендикулярно к переднезадней оси манекена, а ось ударного элемента должна проходить через центр пенополиуретанового цилиндра, расположенного в точке *H*.

5.12.6 Пиковое значение создаваемого ударным элементом усилия, вычисленное на основе ускорения ударного элемента, подвергнутого фильтрации по КЧХ 180 и умноженного на массу ударного элемента, должно составлять от 4,4 до 5,4 кН и быть наблюдаемым между 10,3 до 15,5 мс.

5.12.7 Нагрузка на лонное сочленение, значение которой подвергают фильтрации по КЧХ 600, должна составлять от 1,04 до 1,64 кН и наблюдаться в течение от 9,9 до 15,9 мс.

5.13 Ноги

Процедура динамического испытания в отношении ног не определена.

Приложение 6 (обязательное)

Установка манекена для испытания на боковой удар

1 Общее положение

1.1 Описываемую в настоящем приложении процедуру установки применяют к манекену, предназначенному для испытания на боковой удар. Описание манекена приведено в приложении 5.

2 Установка

2.1 Регулируют сочленения ноги таким образом, чтобы они могли поддерживать ногу, вытянутую в горизонтальном положении (от 1 до 2 г).

2.2 Одевают манекен в плотно облегающее нижнее белье из эластичной хлопчатобумажной ткани, состоящее из майки с короткими рукавами и кальсон, доходящих до середины голени. Каждая нога должна быть обута в ботинок.

2.3 Помещают манекен на переднее боковое сиденье со стороны удара, как указано в описании процедуры испытания на боковой удар.

2.4 Плоскость симметрии манекена должна совпадать с вертикальной средней плоскостью соответствующего сиденья.

2.5 Таз манекена должен быть расположен таким образом, чтобы боковая линия, проходящая через точки *H* манекена, была перпендикулярна к продольной центральной плоскости сиденья. Линия, проходящая через точки *H* манекена, должна быть горизонтальной и иметь максимальный наклон $\pm 2^\circ$.

2.6 Верхняя часть туловища должна быть наклонена вперед, а затем откинута назад и плотно прижата к спинке сиденья. Плечи манекена должны быть полностью отведены назад.

2.7 Независимо от того, на какое сиденье помещен манекен, угол между верхней частью руки и исходной линией туловища — рука с каждой стороны должен составлять $40^\circ \pm 5^\circ$. Исходную линию туловища — рука определяют как линию пересечения плоскости, касательной к передней поверхности ребер, с продольной вертикальной плоскостью манекена, в которой находится рука.

2.8 При размещении манекена на сиденье водителя устанавливают ступню правой ноги манекена, не допуская смещения таза или туловища, на ненажатую педаль акселератора, причем пятка должна быть подвинута как можно дальше вперед и опираться на поверхность пола. Устанавливают ступню левой ноги перпендикулярно к голени, причем пятка должна находиться на поверхности пола на одной поперечной линии с пяткой правой ноги. Устанавливают колени манекена таким образом, чтобы их внешние поверхности находились на расстоянии (150 ± 10) мм от плоскости симметрии манекена. Бедра манекена, если это возможно при данных условиях, должны соприкасаться с подушкой сиденья.

2.9 При размещении манекена на других сиденьях продвигают пятки манекена, не допуская смещения таза или туловища, как можно дальше вперед на поверхности пола, причем степень сжатия подушки сиденья не должна превышать степени ее сжатия, обусловленного массой ноги. Устанавливают колени манекена таким образом, чтобы их внешние поверхности находились на расстоянии $(150 + 10)$ мм от плоскости симметрии манекена.

Приложение 7 (обязательное)

Частичные испытания

1 Цель

Цель данных испытаний состоит в проверке того, обладает ли модифицированное транспортное средство по крайней мере такими же (или лучшими) характеристиками поглощения энергии, как и тип транспортного средства, успешно прошедший испытания в соответствии с настоящим стандартом.

2 Процедуры и установки

2.1 Контрольные испытания

2.1.1 С использованием тех же самых материалов внутренней обивки, применявшихся при первоначальных испытаниях транспортного средства и примененных для обивки модифицированной боковой части корпуса транспортного средства. с целью удостовериться в том, что требования настоящего стандарта по-прежнему соблюдены, проводят два динамических испытания с помощью двух различных ударных элементов (рисунок 1).

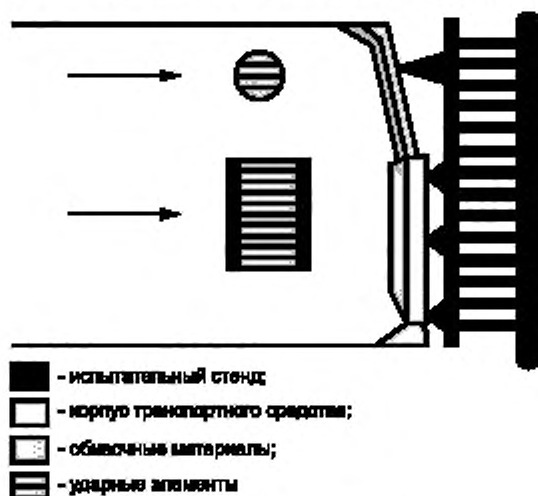


Рисунок 1

2.1.1.1 Ударный элемент, моделирующий голову и определенный в 3.1.1, должен совершить удар при скорости 24,1 км/ч в зоне, в которой происходило соприкосновение с головой манекена EUROSID-1 в процессе испытания на удар исходного варианта транспортного средства. Результат испытания регистрируют и вычисляют значение *HPC*. Однако это испытание не проводят, если в ходе испытаний, описанных в приложении 4:

- соприкосновения с головой не произошло или
- имело место соприкосновение головы лишь со стеклом окна, причем это стекло не являлось многослойным.

2.1.1.2 Ударный элемент, моделирующий туловище и определенный в 3.2.1, должен совершить удар при скорости 24,1 км/ч в боковой зоне, в которой происходило соприкосновение с плечом, рукой и грудной клеткой манекена EUROSID-1 в процессе испытания на удар исходного транспортного средства. Результат испытания регистрируют и вычисляют значение *HPC*.

2.2 Испытания для подтверждения соответствия требованиям

2.2.1 С использованием новых материалов внутренней обивки, сиденья и т. д., представленных для целей подтверждения установленного ранее соответствия и установленных на модифицированной боковой части корпуса транспортного средства, проводят повторные испытания, предписанные в 2.1.1.1 и 2.1.1.2, регистрируют новые результаты и вычисляют значения их *HPC*.

2.2.1.1 Если значение *HPC*, вычисленное на основе результатов обоих испытаний для подтверждения первоначального соответствия, ниже значений *HPC*, полученных в процессе контрольных испытаний (проведенных с использованием материалов внутренней обивки или сидений, принадлежащих к первоначально испытанному типу), соответствие настоящему стандарту считают подтвержденным.

2.2.1.2 Если новые значения *HPC* превышают значения *HPC*, полученные в процессе контрольных испытаний, то проводят новое полномасштабное испытание (с использованием предложенных материалов внутренней обивки, сидений и прочего).

3 Испытательное оборудование

3.1 Ударный элемент, моделирующий голову

3.1.1 Устройство (рисунок 2) представляет собой жестко направляемый твердый линейный ударный элемент массой 6,8 кг. Его ударная поверхность представляет собой полусферу диаметром 165 мм.

3.1.2 Модель головы оснащена двумя акселерометрами и прибором измерения скорости, причем все они позволяют проводить измерения в направлении удара.



Рисунок 2 — Ударный элемент, моделирующий голову

3.2 Ударный элемент, моделирующий туловище

3.2.1 Устройство (рисунок 3) представляет собой жестко направляемый твердый линейный ударный элемент массой 30 кг. Его размеры и поперечное сечение показаны на рисунке 3.

3.2.2 Модель туловища оснащена двумя акселерометрами и прибором измерения скорости, причем все они позволяют проводить измерения в направлении удара.

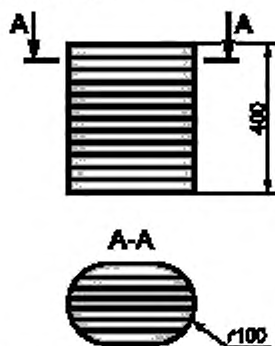


Рисунок 3 — Ударный элемент, моделирующий туловище

Приложение 8
(справочное)

Сравнение структуры настоящего стандарта со структурой Правил ЕЭК ООН № 95

| Структура Правил ЕЭК ООН № 95 | Структура настоящего стандарта |
|---|--|
| 1 Область применения | 1 Область применения (1) |
| — | 1а Нормативные ссылки ¹⁾ |
| 2 Определения | 2 Термины и определения (2) ^{1), 2)} |
| 3 Заявка на официальное утверждение | 3 Заявка на проведение испытаний (3) ²⁾ |
| 4 Официальное утверждение | 4 Соответствие требованиям настоящего стандарта (4) ²⁾ |
| 5 Спецификации и испытания | 5 Технические требования и испытания (5) |
| 6 Модификация типа транспортного средства | 6 Модификация типа транспортного средства (6) |
| 10 Соответствие производства | — ³⁾ |
| 11 Санкции, налагаемые за несоответствие производства | — ³⁾ |
| Окончательное прекращение производства | — ³⁾ |
| 13 Названия и адреса технических служб, уполномоченных проводить испытания для официального утверждения, и административных органов | — ³⁾ |
| Приложение 1 — Сообщение | Приложение 1 — Форма к заявке на проведение испытаний. Техническое описание ²⁾ |
| Приложения 2 — Схемы знаков официального утверждения | — ³⁾ |
| Приложение 3 — Процедура определения точки Н и фактического угла наклона туловища сидящего в автомобиле водителя или пассажира | Приложение 2 — Процедура определения точки Н и фактического угла наклона туловища сидящего в автомобиле водителя или пассажира |
| Добавление 1 — Описание объемного механизма определения точки Н | Дополнение 1 — Описание объемного механизма определения точки Н |
| Добавление 2 — Трехмерная система координат | Дополнение 2 — Трехмерная система координат |
| Добавление 3 — Исходные данные, касающиеся мест для сидения | Дополнение 3 — Исходные данные, касающиеся мест для сидения |
| Приложение 4 — Процедура испытания на столкновение | Приложение 3 — Процедура испытания на столкновение |
| Добавление 1 — Определение показателей травмирования | Дополнение 1 — Определение показателей травмирования |
| Добавление 2 — Процедура для расчета показателя по мягким тканям EUROSID-1 | Дополнение 2 — Процедура для расчета показателя по мягким тканям EUROSID-1 |
| Приложение 5 — Характеристики подвижного деформирующегося барьера | Приложение 4 — Характеристики подвижного деформирующегося барьера |
| Добавление 1 — Кривые соотношения сила — смещение для статических испытаний | Дополнение 1 — Кривые соотношения сила — деформация для статических испытаний |
| Добавление 2 — Кривые соотношения сила — смещение для динамических испытаний | Дополнение 2 — Кривые соотношения сила — деформация для динамических испытаний |
| Приложение 6 — Техническое описание манекена для испытания на боковой удар | Приложение 5 — Техническое описание манекена для испытания на боковой удар |
| Приложение 7 — Установка манекена для испытания на боковой удар | Приложение 6 — Установка манекена для испытания на боковой удар |
| Приложение 8 — Частичное испытание | Приложение 7 — Частичные испытания |
| — | Приложение 8 — Сравнение структуры настоящего стандарта со структурой Правил ЕЭК ООН № 95 |

Продолжение

¹⁾ Включение в настоящий стандарт данных разделов обусловлено необходимостью приведения его в соответствие с требованиями ГОСТ Р 1.5—2004.

²⁾ Включены термины и положения, относящиеся к испытаниям, взамен терминов и положений, касающихся процедур сертификации. В соответствии с Федеральным законом № 184-ФЗ «О техническом регулировании» термины и положения, касающиеся процедур сертификации, могут быть применены только в технических регламентах.

³⁾ Не включены разделы и приложения, относящиеся к процедуре сертификации или относящиеся к международному порядку применения Правил ЕЭК ООН.

П р и м е ч а н и е — После заголовков разделов настоящего стандарта приведены в скобках номера аналогичных им разделов Правил ЕЭК ООН № 95.

Библиография

- [1] ИСО 612—1978 Транспорт дорожный. Размеры автомобилей и тягачей с прицепами. Термины и определения
- [2] ИСО 2416—1992 Автомобили легковые. Распределение масс
- [3] ИСО 6487—2002 Транспорт дорожный. Методы измерений при ударных испытаниях. Контрольно-измерительные приборы
- [4] ASTM C 297—61 Конструкции слоистые плоские, метод испытаний на растяжение

УДК 629.114—788:006.354

ОКС 43.040.60

Д25

ОКП 45 1000

Ключевые слова: транспортные средства, защитные устройства, боковое столкновение, испытания, определение критериев травмирования

Редактор *Л. В. Афанасенко*
Технический редактор *Н. С. Гришанова*
Корректор *Н. И. Гаерищук*
Компьютерная верстка *З. И. Мартыновой*

Сдано в набор 14.03.2006. Подписано в печать 22.05.2006. Формат 60 84¹/₂. Бумага офсетная. Гарнитура Ариал.
Печать офсетная. Усл. печ. л. 6,05. Уч.-изд. л. 5,20. Тираж 240 экз. Зак. 613. С 2644.

ФГУП «Стандартинформ», 123995 Москва, Гранатный пер., 4.
www.gostinfo.ru info@gostinfo.ru
Набрано и отпечатано в Калужской типографии стандартов, 248021 Калуга, ул. Московская, 256.