

17573-72

17574-72



ГОСУДАРСТВЕННЫЕ СТАНДАРТЫ
СОЮЗА ССР

**РАСКАТКИ МНОГОШАРИКОВЫЕ
ЖЕСТКИЕ ДИФФЕРЕНЦИАЛЬНЫЕ
ДИАМЕТРОМ от 40 до 300 мм
ДЛЯ РАЗМЕРНО-ЧИСТОВОЙ
ОБРАБОТКИ ОТВЕРСТИЙ ДЕТАЛЕЙ
ДАВЛЕНИЕМ
ГОСТ 17573-72, ГОСТ 17574-72**

Издание официальное



ГОСУДАРСТВЕННЫЙ КОМИТЕТ СССР ПО СТАНДАРТАМ
Москва

ГОСУДАРСТВЕННЫЕ СТАНДАРТЫ
СОЮЗА ССР

РАСКАТКИ МНОГОШАРИКОВЫЕ
ЖЕСТКИЕ ДИФФЕРЕНЦИАЛЬНЫЕ
ДИАМЕТРОМ от 40 до 300 мм
ДЛЯ РАЗМЕРНО-ЧИСТОВОЙ
ОБРАБОТКИ ОТВЕРСТИЙ ДЕТАЛЕЙ
ДАВЛЕНИЕМ

ГОСТ 17573—72, ГОСТ 17574—72

Издание официальное

**РАСКАТКИ МНОГОШАРИКОВЫЕ ЖЕСТКИЕ
ДИФФЕРЕНЦИАЛЬНЫЕ ДИАМЕТРОМ от 40 до 300 мм
ДЛЯ РАЗМЕРНО-ЧИСТОВОЙ ОБРАБОТКИ ОТВЕРСТИЯ
ДЕТАЛЕЙ ДАВЛЕНИЕМ**

Конструкция и размеры

Multiball hard differential rollers by diameters
from 40 to 300 mm for dimension-finishing of openings
of machine components by pressure.
Design and dimensions

**ГОСТ
17573-72***

Взамен
МН 5896-66

Постановлением Государственного комитета стандартов Совета Министров СССР
от 2 марта 1972 г. № 512 срок введения установлен

с 01.07. 1973 г.

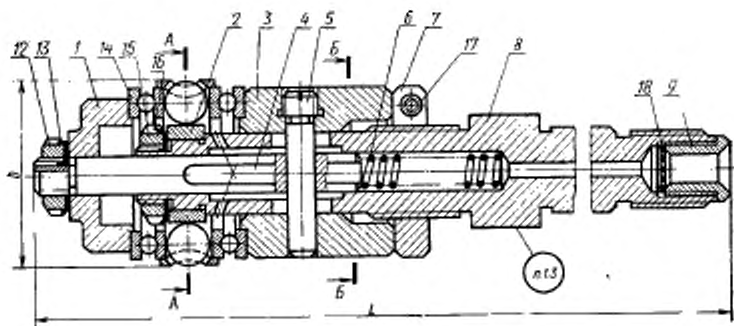
Несоблюдение стандарта преследуется по закону

Настоящий стандарт распространяется на многошариковые жесткие дифференциальные раскатки, предназначенные для чистовой обработки до Ra 0,20 мкм по ГОСТ 2789-73 поверхностей сквозных неограниченных по длине отверстий деталей машин.

(Измененная редакция, Изм. № 1).

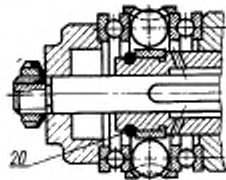
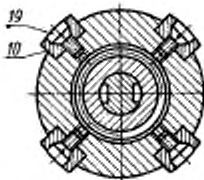
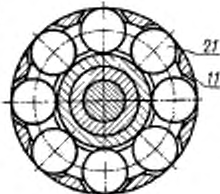
1. КОНСТРУКЦИЯ И РАЗМЕРЫ РАСКАТОК

1.1. Конструкция и размеры многошариковых жестких дифференциальных раскаток должны соответствовать указанным на черт. 1 и в табл. 1.

Для D свыше 55 мм

А-А

Б-Б

Для D до 55 мм

Размеры для справок.

Черт 1

Таблица 1

Обозначения раскаток	Применяемость	D	L	Дет. 1 Фланец (1 шт.)	Дет. 2, Втулка конусная (1 шт.)	Дет. 3, Втулка (1 шт.)
		мм		Обозначения деталей		
1410-0201		40	180	1410-0201/001	1410-0201/002	1410-0201/003
1410-0202		45	185	1410-0202/001	1410-0202/002	1410-0202/003
1410-0203		50	210	1410-0203/001	1410-0203/002	1410-0203/003
1410-0204		55		1410-0204/001	1410-0204/002	1410-0204/003
1410-0205		60	245	1410-0205/001	1410-0205/002	1410-0205/003
1410-0206		65		1410-0206/001	1410-0206/002	1410-0206/003
1410-0207		70	275	1410-0207/001	1410-0207/002	1410-0207/003
1410-0208		75		1410-0208/001	1410-0208/002	1410-0208/003
1410-0209		80	290	1410-0209/001	1410-0209/002	1410-0209/003
1410-0210		85	295	1410-0210/001	1410-0210/002	1410-0210/003
1410-0211		90	310	1410-0211/001	1410-0211/002	1410-0211/003
1410-0212		95		1410-0212/001	1410-0212/002	1410-0212/003
1410-0213		100	315	1410-0213/001	1410-0213/002	1410-0213/003
1410-0214		105	360	1410-0214/001	1410-0214/002	1410-0214/003
1410-0215		110	370	1410-0215/001	1410-0215/002	1410-0215/003
1410-0216		120	375	1410-0216/001	1410-0216/002	1410-0216/003
1410-0217		125	380	1410-0217/001	1410-0217/002	1410-0217/003
1410-0218		140	400	1410-0218/001	1410-0218/002	1410-0218/003
1410-0219		160		1410-0219/001	1410-0219/002	1410-0219/003
1410-0220		180	415	1410-0220/001	1410-0220/002	1410-0220/003
1410-0221		200		1410-0221/001	1410-0221/002	1410-0221/003
1410-0222		220	420	1410-0222/001	1410-0222/002	1410-0222/003
1410-0223		250	450	1410-0223/001	1410-0223/002	1410-0223/003
1410-0224		280		1410-0224/001	1410-0224/002	1410-0224/003
1410-0225		300		1410-0225/001	1410-0225/002	1410-0225/003

Обозначения раскаток	Дет. 4. Валик (1 шт.)	Дет. 5. Ось (1 шт.)	Дет. 6. Пружина (1 шт.)	Дет. 7. Гайка (1 шт.)
	Обозначения деталей			
1410-0201	1410-0201/004	1410-0201/005	1410-0201/006	1410-0201/007
1410-0202	1410-0202/004	1410-0202/005	1410-0202/006	1410-0202/007
1410-0203	1410-0203/004	1410-0203/005		1410-0203/007
1410-0204	1410-0204/004			1410-0204/007
1410-0205	1410-0205/004	1410-0205/005	1410-0205/006	1410-0205/007
1410-0206		1410-0206/005		1410-0206/007
1410-0207	1410-0207/004	1410-0207/005		1410-0207/007
1410-0208	1410-0208/004	1410-0208/005	1410-0208/006	1410-0208/007
1410-0209	1410-0209/004			
1410-0210		1410-0210/005		1410-0210/007
1410-0211	1410-0211/004	1410-0211/005	1410-0211/006	1410-0211/007
1410-0212		1410-0212/005		1410-0212/007
1410-0213	1410-0213/004			1410-0213/007
1410-0214	1410-0214/004	1410-0214/005	1410-0214/006	1410-0214/007
1410-0215	1410-0215/004			1410-0215/007
1410-0216	1410-0216/004	1410-0216/005		1410-0216/007
1410-0217	1410-0217/004	1410-0217/005	1410-0217/006	1410-0217/007
1410-0218	1410-0218/004	1410-0218/005		1410-0218/007
1410-0219				1410-0219/007
1410-0220	1410-0220/004	1410-0220/005	1410-0220/006	1410-0220/007
1410-0221	1410-0221/004	1410-0221/005		
1410-0222	1410-0222/004	1410-0222/005		
1410-0223	1410-0223/004	1410-0223/005		
1410-0224		1410-0224/005	1410-0223/006	
1410-0225		1410-0225/005		

Продолжение табл. 1

Обозначения раскаток	Дет. 8. Корпус (1 шт.)	Дет. 9. Штуцер (1 шт.)	Дет. 10. Колодка (4 шт.)	Дет. 11. Сепаратор (1 шт.)
	Обозначения деталей			
1410-0201	1410-0201/008	1410-0201/009	1410-0201/010	1410-0201/011
1410-0202	1410-0202/008		1410-0202/010	1410-0202/011
1410-0203	1410-0203/008	1410-0203/009	1410-0203/010	1410-0203/011
1410-0204	1410-0204/008		1410-0204/010	1410-0204/011
1410-0205	1410-0205/008		1410-0205/010	1410-0205/011
1410-0206	1410-0206/008		1410-0206/010	1410-0206/011
1410-0207	1410-0207/008	1410-0207/009	1410-0207/010	1410-0207/011
1410-0208	1410-0208/008		1410-0208/010	1410-0208/011
1410-0209	1410-0209/008		1410-0209/010	1410-0209/011
1410-0210	1410-0210/008		1410-0210/010	1410-0210/011
1410-0211	1410-0211/008		1410-0211/010	1410-0211/011
1410-0212	1410-0212/008		1410-0212/010	1410-0212/011
1410-0213	1410-0213/008	1410-0214/009	1410-0213/010	1410-0213/011
1410-0214	1410-0214/008		1410-0214/010	1410-0214/011
1410-0215	1410-0215/008		1410-0215/010	1410-0215/011
1410-0216	1410-0216/008		1410-0216/010	1410-0216/011
1410-0217	1410-0217/008		1410-0217/010	1410-0217/011
1410-0218	1410-0218/008		1410-0218/010	1410-0218/011
1410-0219	1410-0219/008		1410-0219/010	1410-0219/011
1410-0220	1410-0220/008		1410-0220/010	1410-0220/011
1410-0221	1410-0221/008		1410-0221/010	1410-0221/011
1410-0222			1410-0222/010	1410-0222/011
1410-0223	1410-0223/008		1410-0223/010	1410-0223/011
1410-0224			1410-0224/010	1410-0224/011
1410-0225		1410-0225/010	1410-0225/011	

Обозначения раскаток	Дет. 12. Гайка круглая шлицевая ГОСТ 11871-80 (1 шт.)	Дет. 13. Шайба стопорная многолапчатая ГОСТ 11872-80 (1 шт.)	Дет. 14. Шарикоподшипник ГОСТ 6874-75 (2 шт.)	Дет. 15. Гайка круглая шлицевая ГОСТ 11871-80 (1 шт.)	Дет. 16. Шайба стопорная многолапчатая ГОСТ 11872-80 (1 шт.)		
	Обозначения деталей						
1410-0201	M10×1,25-055	10	8104	—	—		
1410-0202			8105				
1410-0203			8106				
1410-0204	M12×1,25-055	12	8107	M20×1,5-055	20		
1410-0205			8108				
1410-0206			8109			M24×1,5-055	24
1410-0207	M16×1,5-055	16	8110	M27×1,5-055	27		
1410-0208			8111			M30×1,5-055	30
1410-0209							
1410-0210	M20×1,5-055	20	8112	M33×1,5-055	33		
1410-0211			8113			M36×1,5-055	36
1410-0212			M24×1,5-055			24	8114
1410-0213	8115						
1410-0214	8117	M45×1,5-055		45			
1410-0215	M27×1,5-055	27	8120	M52×1,5-055	52		
1410-0216			8122			M60×2-055	60
1410-0217			8126			M72×2-055	72
1410-0218	M36×1,5-055	8130					
1410-0219	8132						
1410-0220	M45×1,5-055	45	8136	M80×2-055	80		
1410-0221			8140				
1410-0222			8144				
1410-0223							
1410-0224							
1410-0225							

Продолжение табл. 1

Обозначения раскаток	Дет. 17. Винт ГОСТ 1491—80 (1 шт.)	Дет. 18 Сетка фильтра розда ГОСТ 3187—76 (1 шт.)	Дет. 19. Винт ГОСТ 1491—80 (4 шт.)	Дет. 20. Кольцо пружинное упорное ГОСТ 13940—80) (4 шт.)	Дет. 21. Шарик ГОСТ 3722—81	Масса, кг не бо- лее				
	Обозначения деталей						Количество			
1410-0201	M4×10.66	36	M4×6.66	IA13	II 10,319 мм Н	6	1,60			
1410-0202	M5×16.66			M5×8.66	IA16		I 11,113 мм Н	2,24		
1410-0203					M5×20.66		M6×10.66	IA18	III 13,494 мм Н	2,88
1410-0204									II 14,288 мм Н	3,52
1410-0205									II 15,875 мм Н	4,16
1410-0206								M6×25.66	M8×16.66	—
1410-0207			III 22,225 мм Н			5,84				
1410-0208	6,08									
1410-0209	M8×35.66			M10×16.66	—	6,72				
1410-0210			III 31,750 мм Н			7,36				
1410-0211						III 38,100 мм Н	8,10			
1410-0212					M10×40.66		M12×30.66	—	8,64	
1410-0213			III 44,450 мм Н						9,32	
1410-0214						III 49,70 мм Н			13,10	
1410-0215	M12×50.66			—				—	16,80	
1410-0216			III 59,95 мм Н						20,20	
1410-0217						III 69,20 мм Н			24,30	
1410-0218					M12×50.66		—	—	28,10	
1410-0219			III 78,45 мм Н						31,80	
1410-0220						III 87,70 мм Н			35,60	
1410-0221	M12×50.66			—				—	39,30	
1410-0222			III 96,95 мм Н						49,70	
1410-0223						III 106,20 мм Н			60,10	
1410-0224					M12×50.66		—	—	70,50	
1410-0225			III 115,45 мм Н						80,90	

Примечание. С целью повышения чистоты обработанной поверхности рекомендуется для каждой раскатки подбирать комплект шариков с разноразмерностью не более 2 мкм.

Пример условного обозначения раскатки размером $D=65$ мм:

Раскатка 1410-0206 ГОСТ 17573—72

(Измененная редакция, Изм. № 1).

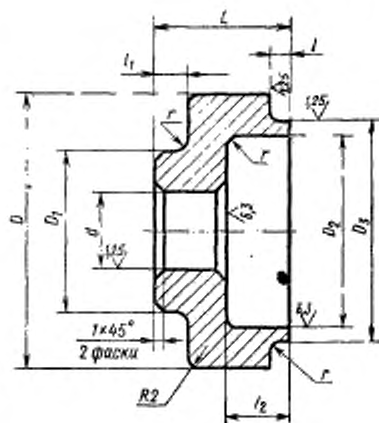
1.2. Технические требования — по ГОСТ 17574—72.

1.3. Маркировать: условное обозначение и товарный знак предприятия-изготовителя.

2. КОНСТРУКЦИЯ И РАЗМЕРЫ ФЛАНЦА [деталь 1]

2.1. Конструкция и размеры фланца должны соответствовать указанным на черт. 2 и в табл. 2.

$\sqrt{25}$ (✓)



Черт. 2

Размеры в мм

Таблица 2

Обозначения фланцев	D	D_1	D_2	D_3 (пред. откл. 86)	d (пред. откл. Н7)	L	l	l_1	l_2	r	Масса, кг, не более
1410-0201/001	35	20	16	20	8	12	3	4	3	0,3	0,80
1410-0202/001	42		20	25							0,83
1410-0203/001	45		25	30	10	15	3,5	5	5	0,5	0,86
1410-0204/001	48		25	30							0,89
1410-0205/001	52	25	29	35	13	20	4	8	0,5	0,92	
1410-0206/001	60		32	40						0,95	
1410-0207/001	65		37	45						0,98	
1410-0208/001	70	35	43	50	16	22	6	0,6	1,01		
1410-0209/001	70		43	50					1,04		
1410-0210/001	78	40	48	55	20	25	5	12	0,6	1,06	
1410-0211/001	85		52	60						1,08	
1410-0212/001	85		55	65						1,09	
1410-0213/001	90	50	60	70	25	28	6	8	1,0	1,11	
1410-0214/001	95		60	70						1,50	
1410-0215/001	100		62	75						1,90	
1410-0216/001	110		72	85						2,30	
1410-0217/001	120	60	80	100	30	30	8	10	1,0	2,70	
1410-0218/001	120		80	100						3,10	
1410-0219/001	130	75	90	110	40	30	8	10	1,0	3,50	
1410-0220/001	160		110	130						3,90	
1410-0221/001	180		130	150						4,20	
1410-0222/001	190		140	160						5,00	
1410-0223/001	200	90	160	180	50	10	10	8	1,2	5,80	
1410-0224/001	230		180	200						6,60	
1410-0225/001	250		200	220						7,50	

Пример условного обозначения фланца размерами $D=78$ мм и $D_1=40$ мм:

Фланец 1410-0211/001 ГОСТ 17573—72

(Измененная редакция, Изм. № 1).

2.2. Материал — сталь марки 45 по ГОСТ 1050—74.

2.3. Твердость — HRC 30 . . . 35.

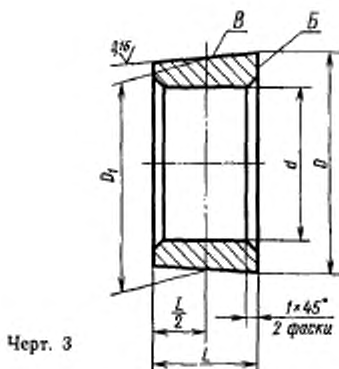
2.4. Биение поверхности D_3 относительно поверхности d — по IV ступени точности ГОСТ 24643—81.

2.5. Остальные технические требования — по ГОСТ 17574—72.

3. КОНСТРУКЦИЯ И РАЗМЕРЫ КОНУСНОЙ ВТУЛКИ (деталь 2)

3.1. Конструкция и размеры конусной втулки должны соответствовать указанным на черт. 3 и в табл. 3.

2,5 (✓)



Черт. 3

Размеры в мм

Таблица 3

Обозначения втулок	D	D_1	d (пред. откл. H 7)	L	Масса, кг, не более
1410-0201/002	19,86	19,38	13	13	0,02
1410-0202/002	23,28	22,80	16		
1410-0203/002	28,32	27,80	18	15	0,03
1410-0204/002	28,58	28,05			0,04
1410-0205/002	35,10	31,48	22	18	0,05
1410-0206/002	33,93	33,30			0,06
1410-0207/002	39,00	38,30	25	20	0,07
1410-0208/002	44,00	43,30			28
1410-0209/002	42,80	41,95	30	24	
1410-0210/002	47,80	46,95			

Размеры в мм

Продолжение табл. 3

Обозначения штулок	D	D_1	d (ярем. откл. H 7)	L	Масса, кг, не более
1410-0211/002	46,58	45,60	35	28	0,11
1410-0212/002	51,88	50,60			0,12
1410-0213/002	56,65	55,60	40	30	0,13
1410-0214/002	61,65	60,60	45		0,46
1410-0215/002	66,72	65,60		50	32
1410-0216/002	76,72	75,60	1,13		
1410-0217/002	75,38	74,25	55	35	1,46
1410-0218/002	77,78	76,55			1,80
1410-0219/002	97,78	96,55	65	40	2,13
1410-0220/002	117,78	116,55	75		2,44
1410-0221/002	137,95	136,55		85	40
1410-0222/002	145,28	143,88	4,38		
1410-0223/002	162,60	161,20	85	40	6,02
1410-0224/002	192,60	191,20			7,66
1410-0225/002	212,60	211,20			9,30

Пример условного обозначения конусной втулки размером $D=42,80$ мм:

Втулка 1410-0209/002 ГОСТ 17573—72

(Измененная редакция, Изм. № 1).

3.2. Материал — сталь марки ШХ15 по ГОСТ 801—78.

3.3. Твердость — HRC 61 . . . 64.

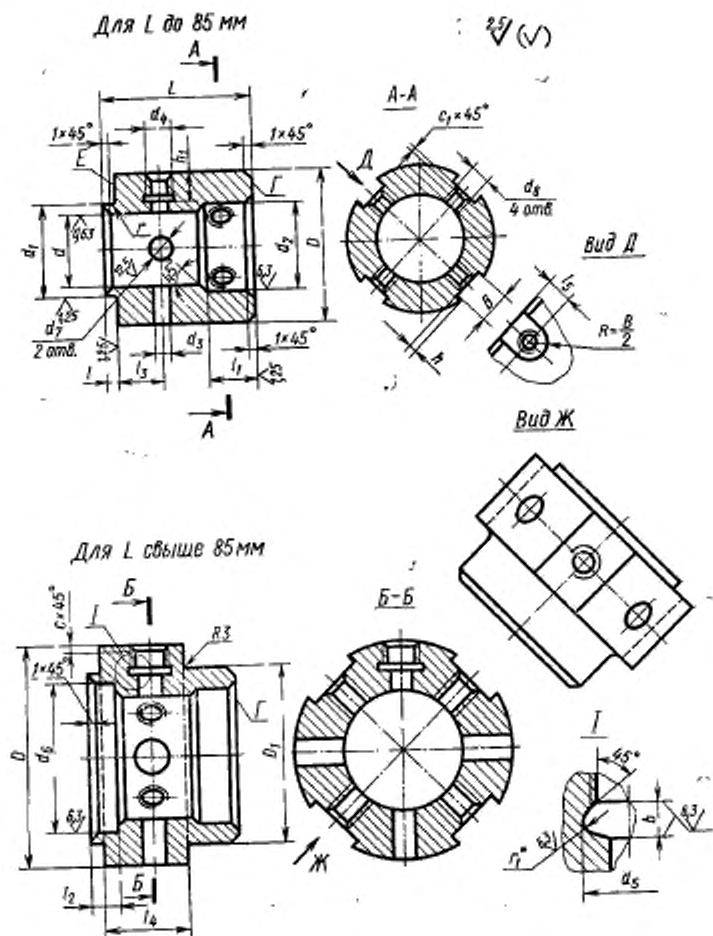
3.4. Радиальное биение поверхности B относительно поверхности отв. d — по III степени точности ГОСТ 24643—81.

3.5. Торцовое биение поверхности B относительно поверхности отв. d — по IV степени точности ГОСТ 24643—81.

3.6. Остальные технические требования — по ГОСТ 17574—72.

4. КОНСТРУКЦИЯ И РАЗМЕРЫ ВТУЛКИ [деталь 3]

4.1. Конструкция и размеры втулки должны соответствовать указанным на черт. 4 и в табл. 4.



* Размеры для справоч.

Черт. 4

Таблица 4

Размеры в мм

Обозначения штуков	D	L	D ₁	d (пред. откл. Н17)	d ₁ (пред. откл. К8)	d ₂ (пред. откл. Н8)	d ₃	d ₄	d ₅	d ₆	d _r	d _h	l
1410-0201/003	35	35		16	20	3	—	M5	—		—	M4	3
1410-0202/003	42	45		22	25	5	8,5	M8					3,5
1410-0203/003	45	55		25	30	6		M10			8	M5	4
1410-0204/003	50	65		28	35	8	10,7	M12			10	M6	5
1410-0205/003	60	70	—	30	40	10	12,7	M14		48	12	M8	6
1410-0207/003	65	75		35	45	12		M16		53	16	M10	8
1410-0208/003	70	85		40	50	16		M20		58			10
1410-0209/003	78	85		45	55	18		M24		63			12
1410-0211/003	85	105		50	60	20		M30		68			16
1410-0212/003	85	105		55	65	25				78			20
1410-0213/003	90	120		60	70	30				80			25
1410-0214/003	95	130		65	75	35				85			30
1410-0215/003	100	135		70	85	40				90			35
1410-0216/003	105	135		75	95	45				95			40
1410-0217/003	120	135		80	100	50				100			45
1410-0218/003	130	135	110	85	110	55				110			50
1410-0219/003	150	135	130	85	130	60				115			55
1410-0220/003	170	135	130	85	150	65				120			60
1410-0221/003	180	135	135	85	160	70				135			65
1410-0222/003	180	135	135	85	180	75				145			70
1410-0223/003	210	135	135	85	180	80				155			75
1410-0224/003	240	135	135	85	200	85				165			80
1410-0225/003	270	135	135	85	220	90				185			85

Продолжение табл. 4

Размеры в мм

Обозначение штука	l_1	l_2	l_3	l_4	l_5	l_6	l_7	l_8	l_9	h_1	B	b	c	c_1	r	r_1	Масса, кг, не более
1410-0201/003				10,5								—	—		0,3	—	0,17
1410-0202/003	12			12,0	9	2,5	8	10				—	—	0,5		2,5	0,40
1410-0203/003				13,5								4,5					0,61
1410-0204/003				14,5									2,5				0,82
1410-0205/003	16	—		16,0	12	3		12									1,03
1410-0206/003				14,0								5,4		1,0		3,0	1,24
1410-0207/003	20			17,0	15	4	12	16									1,45
1410-0208/003				21,5								6,2					1,66
1410-0209/003	22			19,5											0,6		1,87
1410-0210/003				25,0													2,10
1410-0211/003				21,0													2,30
1410-0212/003				25,0													2,50
1410-0213/003		5		27,0	20	5	16	20				6,5					2,70
1410-0214/003				28,0													3,50
1410-0215/003				33,0													4,30
1410-0216/003	25			31,0													5,10
1410-0217/003				27,5					45								5,50
1510-0218/003		6		26,5					50	20				1,6			6,70
1410-0219/003				30,0					55	25							7,50
1410-0220/003				29,0					50	20					1,0		8,30
1410-0221/003		8		26,0					55	25							9,10
1410-0222/003				29,0					50	20							9,90
1410-0223/003				26,0					55	25							10,10
1410-0224/003		10		26,0					50	20							13,10
1410-0225/003				26,0					50	20							15,60

Пример условного обозначения втулки размерами $D=85$ мм и $L=75$ мм:
Втулка 1410-0212/003 ГОСТ 17573—72

(Измененная редакция, Изм. № 1).

4.2. Материал — сталь марки 45 по ГОСТ 1050—74.

4.3. Твердость — HRC 30 . . . 35.

4.4. Радиальное биение поверхности d_1 относительно поверхности d — по IV степени точности ГОСТ 24643—81.

4.5. Неперпендикулярность поверхности Γ относительно поверхности d — по IV степени точности ГОСТ 24643—81.

4.6. Непараллельность поверхности Γ относительно поверхности E — по IV степени точности ГОСТ 24643—81.

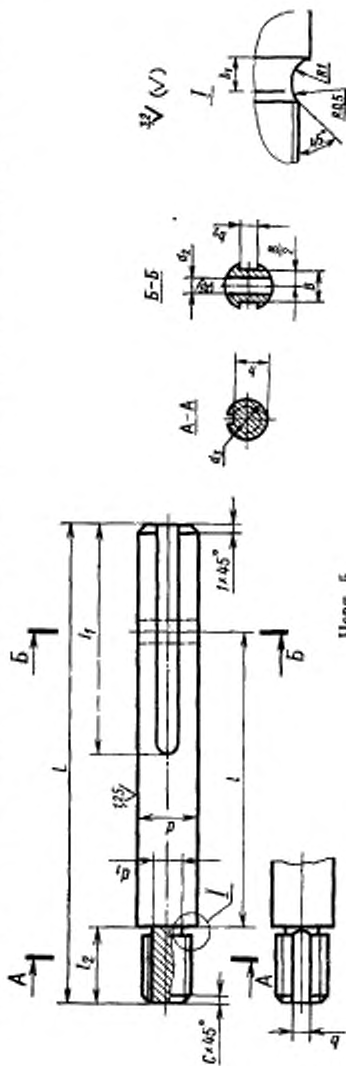
4.7. Несоосность поверхностей d_3 и d_4 — по IV степени точности ГОСТ 24643—81.

4.8. Покрытие: Ан; Окс. (обозначение покрытия по ГОСТ 9.073—77).

4.9. Остальные технические требования — по ГОСТ 17574—72.

5. КОНСТРУКЦИЯ И РАЗМЕРЫ ВАЛИКА (деталь 4)

5.1. Конструкция и размеры валика должны соответствовать указанным на черт. 5 и в табл. 5.



Обозначение валков	Размеры в мм											Таблица 5		
	d (пред. откл. мм)	L	l	l ₁	l ₂	d ₁	d ₁ (пред. откл. мм)	d ₂	B	b	b ₁	b ₂	c	k
1410-0201/004	8	80	48	40	10	3	3	5,5			3			0,004
1410-0202/004		85	52	48		5	5	7,5		3	4	1,0	8,0	0,015
1410-0203/004	10	95	56											0,026
1410-0204/004			60	55										0,037
1410-0205/004	13	115	68			6	6	10,0			5		10,0	0,048
1410-0207/004		125	76	60	12									0,061
1410-0208/004	16	135	86	70		8	8	11,5		5	6		12,0	0,072
1410-0209/004		150	98	80		10	10	14,0			8		16,0	0,091
1410-0211/004	20	155	102											0,112
1410-0213/004		160	105	85										0,160
1410-0214/004	25	165	108		15	12	12	18,0		4	12	1,6	21,5	0,220
1410-0215/004		180	112	100										0,280
1410-0216/004	30	205	115	110		16	16	22,0			14		24,5	0,340
1410-0217/004		215	136	120										0,400
1410-0218/004	40	225	150		18	20	20	30,0		6	16		33,5	0,460
1410-0220/004		240	160	125		25	25	38,0			20		42,0	0,530
1410-0221/004														0,710
1410-0222/004														0,900

Пример условного обозначения валика размерами $d=25$ мм и $L=180$ мм:

Валик 1410-0216/004 ГОСТ 17573—72

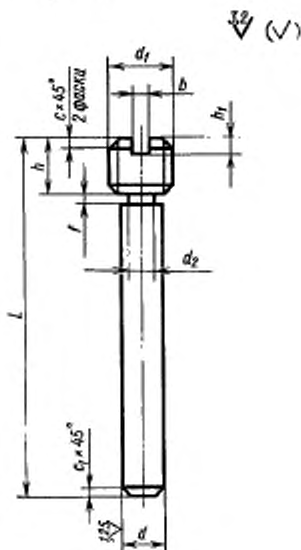
5.2. Материал — сталь марки 45 по ГОСТ 1050—74.

5.3. Твердость — HRC 30 . . . 35.

5.4. Остальные технические требования — по ГОСТ 17574—72.

6. КОНСТРУКЦИЯ И РАЗМЕРЫ ОСИ (деталь 5)

6.1. Конструкция и размеры оси должны соответствовать указанным на черт. 6 и в табл. 6.



Черт. 6

Таблица 6

Размеры в мм

Обозначения осей	L	d (прек. откл. 0,08)	d ₁	d ₂	A	A ₁	B	C	C ₁	f (прек. откл. ±0,05)	Масса, кг, не бо- лее
1410-0201/005	32	3	M5	2,5	6	1,8	0,8	1,0	0,6	2	0,002
1410-0202/005	40	5	M8	4,5	8	2,5	1,2	1,0	0,6		0,008
1410-0203/005	45									0,014	
1410-0205/005	50	6	M10	5,5	10	3,0	1,5	1,6	1,0	0,020	
1410-0206/005	55									0,026	
1410-0207/005	60	8	M12	7,5	15	3,5	2,0	1,6	1,6	0,032	
1410-0208/005	65									0,038	
1410-0210/005	75	10	M14	9,5	20	4,0	2,5	2,0	2,0	0,044	
1410-0211/005	85									0,050	
1410-0212/005	85	12	M16	11,5	25	4,5	3,0	2,5	2,5	3	0,075
1410-0214/005	95										0,141
1410-0216/005	100	16	M20	15,5	30	5,0	3,5	3,0	3,0	0,232	
1410-0217/005	120									0,321	
1410-0218/005	145	20	M24	19,5	35	6,0	4,0	4,0	4,0	5	0,414
1410-0220/005	165										0,503
1410-0221/005	175	25	M30	24,5	40	7,0	4,5	4,5	4,5	0,592	
1410-0222/005	200									0,685	
1410-0223/005	230	30	M36	29,5	45	8,0	5,0	5,0	5,0	0,764	
1410-0224/005	265									0,881	
1410-0225/005	265									1,000	

Пример условного обозначения оси размерами L=75 мм и d=10 мм:

Ось 1410-0211/005 ГОСТ 17573—72

(Измененная редакция, Изм. № 1).

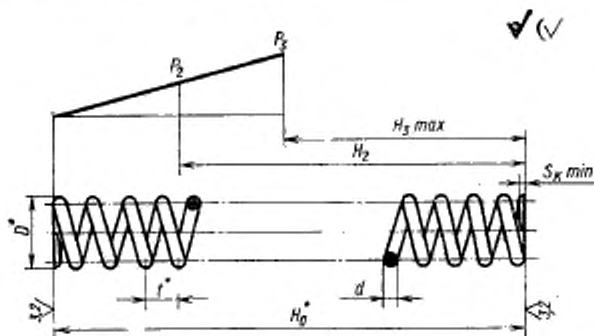
6.2. Материал — сталь марки 45 по ГОСТ 1050—74.

6.3. Твердость — HRC 40 . . . 44.

6.4. Остальные технические требования — по ГОСТ 17574—72.

7. КОНСТРУКЦИЯ И РАЗМЕРЫ ПРУЖИНЫ (деталь б)

7.1. Конструкция и размеры пружины должны соответствовать указанным на черт. 7 и в табл. 7.



Черт. 7

Таблица 7

Размеры в мм

Обозначения пружин	Номера пружин по ГОСТ 1371—68	D*	d	r*	H _c	H _z	H _z max	H (кгс)		Длина развернутой пружины L	Число витков чих витков	Число витков Z ₁	S _k min	Масса, кг, не более
								P _z	P _s					
1410-0201/006	305	7,5	1,2	4,5	37	30	26	50,6(5,46)	78,5(8,0)	165	8	10		0,002
1410-0202/006	350	9,5		6,0	38	32		81,9(8,35)	137(14,0)	155	6	8	0,5	0,003
1410-0205/006	328	12,0	1,6	7,0	58	42	36	66,9(6,82)	104(10,6)	268	8	10		0,004
1410-0208/006	316	15,0		8,0	98	58	50	69,1(7,05)	88,2(9,0)	514	12	14		0,008
1410-0211/006	352	19,0	2,0	10,0	112	70		111,4(11,36)	137(14,0)	597	11	13		0,015
1410-0214/006	381	24,0	2,5	12,0	123	72	60	162(16,5)	196(20,0)	686	10	12		0,026
1410-0217/006	414	28,0	3,0	14,0	101			183(18,95)	275(28,0)	558	7	9	1,0	0,031
1410-0220/006	424	38,0	3,5	18,0	112	70	55	212(21,63)	300(31,5)	659	6	8		0,049
1410-0223/006	439	48,0	4,0	22,0	158	80	65	303(30,9)	386(37,5)	979	7	9		0,096

* Размеры для справок.

Пример условного обозначения пружины размером $D=12$ м:

Пружина 1410-0205/006 ГОСТ 17573—72

(Измененная редакция, Изм. № 1).

7.2. Направление навивки правое.

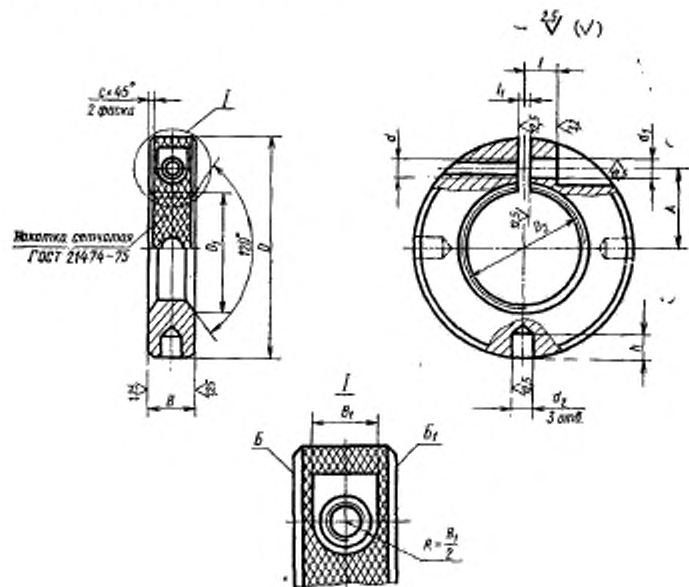
7.3. Материал — проволока стальная углеродистая пружинная кл. II по ГОСТ 9389—75.

7.4. Твердость — HRC 40 . . . 45.

7.5. Остальные технические требования — по ГОСТ 17574—72.

8. КОНСТРУКЦИЯ И РАЗМЕРЫ ГАЙКИ (деталь 7)

8.1. Конструкция и размеры гайки должны соответствовать указанным на черт. 8 и в табл. 8.



Черт. 8

Размеры в мм

Обозначения ГОСТ	D	B	B ₁	D ₁	D ₂	D ₃	d ₁	d ₂ (вкл. H12)	h	f*	f ₁	A	c	Масса, кг. № ГОСТ
1410-0201/007	36	12	8	19	M18×1,5	M4	4,8				1,5	13	0,8	0,07
1410-0202/007	42			25	M24×1,5							16		0,13
1410-0203/007	48			28	M27×1,5				6	1,0		18		0,19
1410-0204/007	52	14	10	31	M30×1,5	M5	6					20	1,0	0,25
1410-0205/007	55			34	M33×1,5						2,0	21,5		0,31
1410-0206/007	60			40	M39×1,5							23		0,37
1410-0207/007	65	16	12	46	M45×1,5	M6	7					25		0,43
1410-0208/007	70											28		0,49
1410-0210/007	80			46	M45×1,5							31		0,55
1410-0211/007	85			49	M48×1,5							32		0,61
1410-0212/007				57	M56×1,5									0,67
1410-0213/007	95	20	14	61	M60×1,5	M8	9			1,2		38	1,6	0,72
1410-0214/007				65	M64×1,5						15			0,89
1410-0215/007	100			70	M68×1,5							40		1,06
1410-0216/007	110			78	M76×1,5	M10	11					45		1,23
1410-0218/007	120	22	17	82	M80×2							50		1,40
1410-0219/007	140	25	20	92	M90×2	M12	13				18	58		1,58
1410-0220/007											20			1,76

* f — шаг нарезки.

Пример условного обозначения гайки размерами $D=85$ мм и $D_2=M48 \times 1,5$:

Гайка 1410-0212/007 ГОСТ 17573—72

- 8.2. Материал — сталь марки 45 по ГОСТ 1050—74.
- 8.3. Твердость — HRC 30 . . . 35.
- 8.4. Неперпендикулярность поверхностей B и B_1 относительно поверхности D_2 — по IV степени точности ГОСТ 24643—81.
- 8.5. Покрытие: Ан. Окс. (обозначение покрытия по ГОСТ 9.073—77).
- 8.6. Остальные технические требования — по ГОСТ 17574—72.

9. КОНСТРУКЦИЯ И РАЗМЕРЫ КОРПУСА [деталь 8]

- 9.1. Конструкция и размеры корпуса должны соответствовать указанным на черт. 9 и в табл. 9.
(Измененная редакция, Изм. № 1).
- 9.2. Материал — сталь марки 45 по ГОСТ 1050—74.
- 9.3. Твердость — HRC 30 . . . 35.
- 9.4. Несоосность поверхностей D , d , d_1 и D_2 — по III степени точности ГОСТ 24643—81.
- 9.5. Неперпендикулярность поверхностей E и K относительно поверхностей соответственно d и D_2 — по IV степени точности ГОСТ 24643—81.
- 9.6. Покрытие: Ан. Окс. (обозначение покрытия по ГОСТ 9.073—77).
- 9.7. Остальные технические требования — по ГОСТ 17574—72.

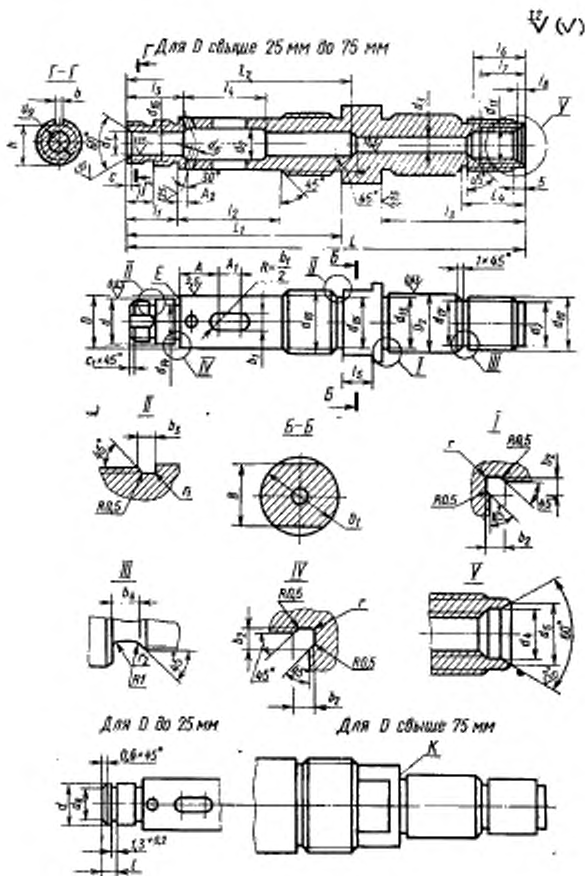


Таблица 9

Размеры в мм

Обозначения корпусов	D (пред. откл. по 16)	D ₁	D ₂ (пред. откл. по 16)	d (пред. откл. по 6)	d ₁ (пред. откл. по 7)	d ₂	d ₃	d ₄	d ₅	d ₆	d ₇	d ₈	d ₉	d ₁₀
1410-0201/008	16	30	22	13	8	10	5	10,5	12,5	3	15,5	12,4		M18×1,5
1410-0202/008	22			16								15,2		M24×1,5
1410-0203/008	25			18	10	13	6			4				M27×1,5
1410-0204/008		40	30					17,0	20,0		22,0			M30×1,5
1410-0205/008	28			22	13	17	8			5				M20×1,5
1410-0206/008	30			25										M33×1,5
1410-0207/008	35			28	16	20	10							M24×1,5
1410-0208/008		55	40	30	16	20	10							M27×1,5
1410-0209/008	40		40					21,0	26,0	6	29,0			M45×1,5
1410-0210/008				35	20	25	13							M30×1,5
1410-0211/008	45	60		40										M33×1,5
1410-0212/008	50			45	25	30				8				M48×1,5
1410-0213/008	55			50										M36×1,5
1410-0214/008	60			55	30	38								M56×1,5
1410-0215/008	65			60	40	48	22							M60×1,5
1410-0216/008	70	85	70	65	30	38		31,0	38,0		54,0			M39×1,5
1410-0217/008	75			75	40	48				10				M64×1,5
1410-0218/008	85			85	50	58								M45×1,5
1410-0219/008														M68×1,5
1410-0220/008														M52×1,5
1410-0221/008														M160×2
1410-0222/008														M72×2
1410-0223/008														M80×2

Продолжение табл. 9

Размеры в мм

Обозначение корпусов	d_{11}	d_{13}	d_{14}	d_{15}	d_{16}	d_{17}
1410-0201/008	M10×1	Трап. 20×(2×4)	21,5	12,5	15,8	14,8
1410-0202/008					21,8	
1410-0203/008					24,8	
1410-0204/008	M16×1,5	Трап. 28×(2×5)	29,5	17,5	21,0	
1410-0205/008				27,8		
1410-0206/008				30,8		
1410-0207/008	M20×1,5	Трап. 36×(2×6)	39,5	24,5	28,0	
1410-0208/008				21,8		
1410-0209/008				27,5		
1410-0210/008	M30×1,5	Трап. 65×(2×10)	69,0	29,5	52,5	
1410-0211/008				27,8		
1410-0212/008				30,8		
1410-0213/008	M30×1,5	Трап. 65×(2×10)	69,0	34,5	52,5	
1410-0214/008				45,8		
1410-0215/008				53,8		
1410-0216/008	M30×1,5	Трап. 65×(2×10)	69,0	39,5	52,5	
1410-0217/008				57,8		
1410-0218/008				61,8		
1410-0219/008	M30×1,5	Трап. 65×(2×10)	69,0	44,0	52,5	
1410-0220/008				65,8		
1410-0221/008				73,8		
1410-0222/008	M30×1,5	Трап. 65×(2×10)	69,0	49,0	52,5	
1410-0223/008				54,0		
1410-0224/008				64,0		
1410-0225/008	M30×1,5	Трап. 65×(2×10)	69,0	74,0	52,5	
1410-0226/008				87,0		
1410-0227/008				84,0		

Продолжение табл. 9

Размеры в мм

Обозначения корпусов	B (пред. откл. 512)	b	b ₁ (пред. откл. 112)	φ ₂	φ ₃	b ₂	b ₁	A	A ₁	A ₂
1410-0201/008	27	—	3				6	15	8	3
1410-0202/008								18	10	4
1410-0203/008	36		5				8	20	12	5
1410-0204/008										
1410-0205/008										
1410-0206/008										
1410-0207/008	50	5	6	3			10	22	14	6
1410-0208/008										
1410-0209/008										
1410-0210/008										
1410-0211/008										
1410-0212/008										
1410-0213/008	55		8				25	16	20	8
1410-0214/008										
1410-0215/008										
1410-0216/008										
1410-0217/008	75	6	10				30	28	22	8
1410-0218/008										
1410-0219/008										
1410-0220/008										
1410-0221/008										
1410-0222/008										
1410-0223/008		8	12				35	38	24	10
1410-0218/008										
1410-0219/008										
1410-0220/008		10	16	5			16	42	26	10
1410-0221/008										
1410-0222/008										
1410-0223/008			20					50	30	
1410-0221/008										
1410-0222/008										

Продолжение табл. 9

Размеры в мм

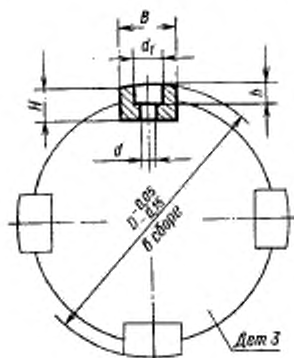
Обозначения корпусов	L	L ₁	L ₂	L ₃	L ₄	t	t ₁	t ₂	t ₃	t ₄	t ₅	t ₆	h	r	r ₁	r ₂	c	c ₁	Масса, кг, не более
1410-0201/008	155	78	85	60	35	18	35	—	25	13	32	28	4,5	—	—	1,5	1,2	—	0,40
1410-0202/008	—	—	90	—	—	5	—	—	30	—	—	—	—	—	—	—	—	—	0,54
1410-0203/008	180	85	95	75	45	—	—	—	15	—	—	—	—	—	—	—	1,6	—	0,68
1410-0204/008	—	—	—	—	—	—	—	—	—	35	30	—	8,0	—	—	2,0	—	—	0,82
1410-0205/008	210	110	120	—	55	8	—	—	38	—	—	—	16,0	—	—	—	—	—	0,96
1410-0206/008	—	—	—	—	—	—	—	—	—	—	—	—	18,0	—	—	—	—	—	1,10
1410-0207/008	240	125	135	—	60	—	—	—	45	—	—	—	21,5	1,0	—	—	—	—	1,24
1410-0208/008	—	—	140	—	—	—	—	—	—	18	—	—	24,5	—	—	—	—	—	1,38
1410-0209/008	255	140	155	90	65	—	—	—	50	—	—	—	—	—	—	3,0	—	—	1,52
1410-0210/008	—	—	—	—	—	—	—	—	—	45	38	10,0	—	—	—	—	—	—	1,66
1410-0211/008	270	155	175	—	70	12	—	—	55	—	—	—	27,5	—	—	—	—	—	1,82
1410-0212/008	—	—	—	—	—	—	—	—	—	—	—	—	30,5	—	—	—	—	—	2,03
1410-0213/008	275	160	180	—	—	—	—	—	60	—	—	—	33,5	—	—	—	—	—	2,70
1410-0214/008	310	—	—	—	75	—	—	—	—	—	—	—	—	—	—	—	—	—	3,36
1410-0215/008	325	175	185	—	—	—	—	—	—	—	—	—	36,5	—	—	3,0	—	—	4,00
1410-0216/008	—	—	—	—	—	—	—	—	65	—	—	—	—	—	—	—	—	—	4,70
1410-0217/008	330	180	200	—	85	—	—	—	—	—	—	—	42,0	—	—	—	—	—	5,30
1410-0218/008	—	—	—	120	95	16	—	—	75	22	60	50	14,0	1,6	—	—	—	—	6,00
1410-0219/008	345	195	215	—	—	—	—	—	—	—	—	—	49,0	—	—	—	—	—	6,60
1410-0220/008	—	—	—	—	100	—	—	—	—	—	—	—	56,5	—	—	—	—	—	7,30
1410-0221/008	360	210	225	—	105	18	—	—	85	—	—	—	67,5	—	—	—	—	—	7,90
1410-0222/008	—	—	—	—	120	—	—	—	95	—	—	—	—	—	—	—	—	—	8,60
1410-0223/008	385	230	245	—	120	—	—	—	—	—	—	—	74,5	—	—	—	—	—	—

Пример условного обозначения корпуса размерами $D=65$ мм, $d=50$ мм, $d_1=30$ мм и $A=35$ мм:

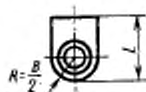
Корпус 1410-0217/008 ГОСТ 17573—72

11. КОНСТРУКЦИЯ И РАЗМЕРЫ КОЛОДКИ (деталь 10)

11.1. Конструкция и размеры колодки должны соответствовать указанным на черт. 11 и в табл. 11.

 $\sqrt[3]{\checkmark}$


Для D до 125 мм Для D свыше 125 мм



Черт. 11

Таблица 11

Размеры в мм

Обозначения колодок	B	L	H	h	D	d	d ₁	Масса, кг, не более
1410-0201/010	10	13	5,0	3	40	4,8	8	0,004
1410-0202/010			4,0		45			0,007
1410-0203/010			5,0		50			0,010
1410-0204/010	12	15	7,5	4,5	55	6	10	0,013
1410-0205/010		18	8,0		60			0,016
1410-0206/010		5,5	65		0,020			
1410-0207/010	16	22	6,5	5	70	7	12	0,023
1410-0208/010			75		0,026			
1410-0209/010			9,0		80			0,030
1410-0210/010			7,5		85			0,033
1410-0211/010			11,0		90			0,036
1410-0212/010	20	28	10,0	7	95	9	14	0,040

Продолжение табл. 11

Размеры в мм

Обозначение колодок	<i>b</i>	<i>L</i>	<i>H</i>	<i>h</i>	<i>D</i>	<i>a</i>	<i>a₁</i>	Масса, кг, не более	
1410-0213/010	20	28	10,0	7	100	9	14	0,044	
1410-0214/010	24	30	11,0	8	105	11	17	0,080	
1410-0215/010					110			0,110	
1410-0216/010					120			0,150	
1410-0217/010	28	32	16,0	10	125	13	20	0,180	
1410-0218/010		35	21,0		150			0,220	
1410-0219/010	32	50	23,0	20	160	13	20	0,250	
1410-0220/010			45		180			0,290	
1410-0221/010			27,0		15			200	0,320
1410-0222/010			220		0,360				
1410-0223/010			32,0		20			250	0,400
1410-0224/010	42	27,0	15	280	0,350				
1410-0225/010				300	0,290				

Пример условного обозначения колодки размером $D=65$ мм:

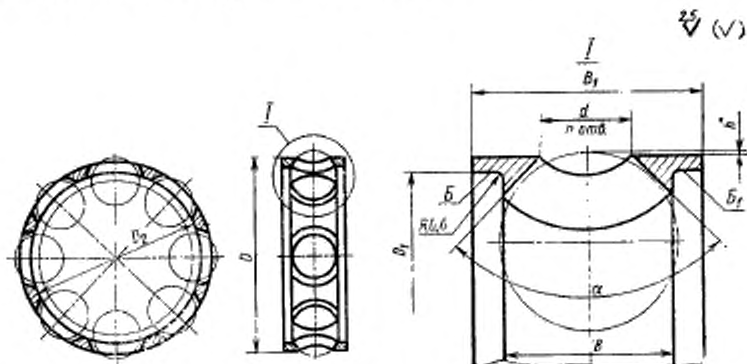
Колодка 1410-0206/010 ГОСТ 17573—72

11.2. Материал — дуб.

11.3. Остальные технические требования — по ГОСТ 17574—72.

12. КОНСТРУКЦИЯ И РАЗМЕРЫ СЕПАРАТОРА [деталь 11]

12.1. Конструкция и размеры сепаратора должны соответствовать указанным на черт. 12 и в табл. 12.



Черт. 12

* Размеры для справок.

Таблица 12

Размеры в мм

Обозначения сепараторов	D	B	B ₁	D ₂ (пред. откл. Н7)	D ₃	d	h	α	k	Масса, кг, не более
	Предел откл. мм									
1410-0201/011	39,0	9,6	15	35	32	7,0	6	60°	0,8	0,04
1410-0202/011	44,6	10,2	16	42	38	7,5				8
1410-0203/011	49,6			47	44		0,10			
1410-0204/011	52,0	12,7	20	52	48	10,0	1,9		0,13	
1410-0205/011	58,0	13,2		56	48		0,16			
1410-0206/011	64,4	15,0	22	60	56	12,7	1,0		0,19	
1410-0207/011	69,4			65	60				0,22	
1410-0208/011	74,4	18,2	26	70	66	15,0	1,4		0,25	
1410-0209/011	78,0			78	72				0,28	
1410-0210/011	84,0	21,2	30	78	72	1,4	0,31			
1410-0211/011	88,0			85	78		0,34			
1410-0212/011	92,0					1,9	0,37			

Продолжение табл. 12

Размеры в мм

Обозначения сепараторов	D	B	B ₁	D ₁ (в ред. откл. НТ)	D ₂	d	n	α	λ	Масса, кг, не более	
	Пред. откл. h11										
1410-0213/011	98,0	21,2	30	90	84	15,0	8	60°	1,4	0,41	
1410-0214/011	103,0			95	88				1,5	0,61	
1410-0215/011	108,0			100	92						
1410-0216/011	118,0	24,5	35	110	100	16,5	10	90°	1,5	1,00	
1410-0217/011	120,0			125	115				19,0	3,0	1,20
1410-0218/011	135,0			145	135						
1410-0219/011	155,0	30,5	42	170	155	22,8	12	90°	3,4	1,60	
1410-0220/011	178,0			190	175				2,90		
1410-0221/011	198,0			200	185						
1410-0222/011	210,0	36,5	50	225	210	26,5	12	90°	5,4	3,90	
1410-0223/011	240,0			250	235				29,0	4,90	
1410-0224/011	270,0			270	255						
1410-0225/011	290,0	43,0	58	270	255	29,0	12	90°	5,4	5,80	
	290,0			270	255						

Пример условного обозначения сепаратора размером $D=58,0$ мм:

Сепаратор 1410-0205/011 ГОСТ 17573—72

12.2. Материал — Бр05Ц5С5 по ГОСТ 613—79.

12.1-12.2. (Измененная редакция, Изм. № 1).

12.3. Несоосность поверхностей B и B_1 — по IV степени точности ГОСТ 24643—81.

12.4. Покрытие: Ан. Окс. (обозначение покрытия по ГОСТ 9.073—77).

12.5. Остальные технические требования — по ГОСТ 17574—72.