



16187-70  
16188-70  
16189-70  
16190-70  
43241  
+

**ГОСУДАРСТВЕННЫЕ СТАНДАРТЫ  
СОЮЗА ССР**

---

# **СОРБЕНТЫ**

**МЕТОДЫ ИСПЫТАНИЙ**

**ГОСТ 16187-70—ГОСТ 16190-70**

**Издание официальное**

**КОМИТЕТ СТАНДАРТОВ, МЕР  
И ИЗМЕРИТЕЛЬНЫХ ПРИБОРОВ  
ПРИ СОВЕТЕ МИНИСТРОВ СССР**  
Москва

Цена 7 коп.



ГОСУДАРСТВЕННЫЙ СТАНДАРТ  
СОЮЗА ССР

# СОРБЕНТЫ

МЕТОДЫ ИСПЫТАНИЙ

ГОСТ 16187-70—ГОСТ 16190-70

Издание официальное

МОСКВА — 1970



## СОРБЕНТЫ

Метод определения фракционного состава

Sorbents. Method for determination  
of granular compositionГОСТ  
16187—70Взамен  
ОСТ 40085

Постановлением Комитета стандартов, мер и измерительных приборов при Совете Министров СССР от 15/VII 1970 г. № 1089 срок введения установлен с 1/VII 1971 г.

Несоблюдение стандарта преследуется по закону

Настоящий стандарт распространяется на гранулированные и дробленые сорбенты размером частиц 0,5–6,0 мм и устанавливает метод разделения проб сорбентов на фракции по диаметру частиц.

Сущность метода заключается в разделении пробы сорбента на фракции по диаметру частиц просеиванием на вибрационном сите.

Каждую полученную фракцию (остаток на сите) взвешивают и выражают в процентах по отношению к общей навеске сорбента.

## 1. АППАРАТУРА

1.1. Для разделения сорбентов на фракции по диаметру частиц применяют следующую аппаратуру:

Вибрационное сито с комплектом из 11 сит (см. чертеж). Сетки сит штампованные № 10; 13; 15; 20; 27,5; 35; 50; 60—по ГОСТ 214—57.

Сетки сит проволочные № 0315; 05; 07—по ГОСТ 3584—53.

Весы технические квадрантные типа ВЛТК-500 и ВЛТК-20 или другие технические весы с точностью взвешивания до 0,1 и 0,01 г соответственно.

Универсальный механический делитель для сокращения и усреднения проб сорбентов.

Приборы изготовляют по технической документации, утвержденной в установленном порядке.

Секундомер по ГОСТ 5072—67.

Банки или пробирки стеклянные с притертыми пробками вместимостью 150 мл.

Колбы плоскодонные вместимостью 250 мл.



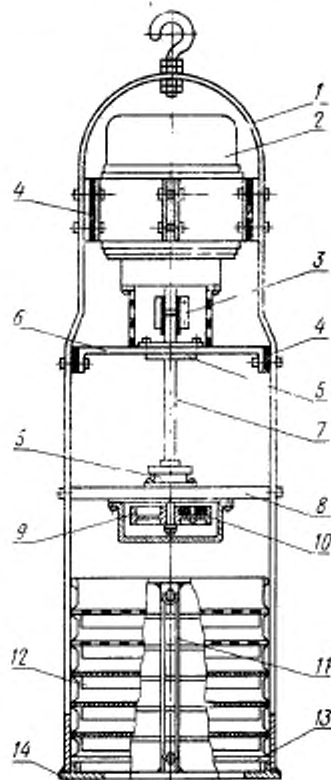
Стекло́нная воронка с укороченной трубкой тела 1а № 6 по ГОСТ 8613—64.

Бюксы стеклянн́ые типа СН-4 или СНП-4 по ГОСТ 7148—70.

Два противня из алюминия или нержавеющей стали размером 380×250×40 мм, 200×75×24 мм и 100×100×24 мм.

Щетка медицинская с коротким ворсом.

Цилиндр измерительный с носиком, вместимостью 1000 мл по ГОСТ 1770—64.



1—рама; 2—электромотор; 3—мягкая муфта; 4—резиновые прокладки; 5—шарикоподшипники; 6—верхняя площадка; 7—неуравновешенный валик вибратора; 8—площадка вибратора; 9—тарелка рамы; 10—груз; 11—резиновые кольца; 12—сито; 13—поддон; 14—тарелка рамы.

## 2. ПОДГОТОВКА ПРИБОРА К ИСПЫТАНИЮ

2.1. При подготовке вибрационного сита проверяют крепление крюка, петли, резиновых амортизаторов электромотора 4, верхней площадки 6 и мягкой муфты 3. Для получения более однородных фракций при испытании дробленых сорбентов стандартный груз вибратора 113,5 г заменяют грузом 230 г.

2.2. Отверстия сит прочищают сухой щеткой и очищают от масла, жира, щелочи, кислоты и воды.

2.3. Комплект из пяти сит устанавливают по технической документации на сорбент, подлежащий испытанию. Номера сит в комплекте убывают сверху вниз. Выпуклость сит — не более 1 мм, вогнутость — не более 0,5 мм.

2.4. Комплект сит с поддоном закрепляют на тарелке 14 рамы прибора горизонтально с помощью литых резиновых колец.

## 3. ПОДГОТОВКА ОБРАЗЦОВ СОРБЕНТА К ИСПЫТАНИЮ

3.1. Для определения фракционного состава сорбента получают на универсальном механическом делителе по ГОСТ 16189—70 пробу такого объема, чтобы масса ее составляла:

у сорбентов с преобладающим диаметром частиц 1,0—1,5 мм и выше — 100—110 г;

у сорбентов с преобладающим диаметром частиц 0,5—1,0 мм — 10—12 г.

3.2. Полученную пробу сорбента делят повторным сокращением на две пробы для параллельных анализов и берут из каждой пробы навеску:

у сорбентов с преобладающим диаметром частиц 1,0—1,5 мм и выше — массой  $50 \pm 0,1$  г;

у сорбентов с преобладающим диаметром частиц 0,5—1,0 мм — массой  $5 \pm 0,05$  г.

## 4. ПРОВЕДЕНИЕ ИСПЫТАНИЯ

Разделение подготовленных навесок сорбента по диаметру частиц производят на вибрационном сите с комплектом из пяти сит с поддоном.

4.1. Навеску сорбента высыпают на середину верхнего сита комплекта и просеивают:

а) сорбенты с преобладающим диаметром частиц 1,0—1,5 мм и выше — 1 мин;

б) сорбенты с преобладающим диаметром частиц 0,5—1,0 мм — 3 мин.

4.2. Комплект сит снимают с прибора и переносят на рабочий стол.

4.3. Остаток сорбента из каждого сита высыпают без потерь в отдельный противень и определяют массу каждой фракции с точностью до  $\pm 0,05$  г.

### 5. ОБРАБОТКА РЕЗУЛЬТАТОВ

5.1. Остаток сорбента на каждом сите выражают в процентах по отношению к первоначальной навеске.

Вычисления производят по формуле:

$$X = \frac{m}{M} \cdot 100,$$

где:

$X$  — процентное содержание частиц сорбента данной фракции;

$M$  — масса сорбента до просеивания в г;

$m$  — масса сорбента, оставшегося на данном сите после просеивания, в г.

5.2. Фракционный состав сорбента по диаметру частиц устанавливают как среднее арифметическое двух определений, причем расхождение между ними не должно превышать:

а) 3 абс. % — для сорбентов диаметром частиц 1,0—1,5 мм и выше;

б) 5 абс. % — для сорбентов диаметром частиц 0,5—1,0 мм.

### Группа J179

ГОСТ 16187—70 Сорбенты. Метод определения фракционного состава

#### Изменение № 1

Пункт 1.1. Заменены ссылки и номера сеток:

ГОСТ 214—57 на ГОСТ 214—70

ГОСТ 3584—53 на ГОСТ 3584—73

ГОСТ 5072—67 на ГОСТ 5072—72

27,5 на 28

35 на 36.

Пункт 2.3. Исключены слова:

«Выпуклость сит—не более 1 мм, вогнутость — не более 0,5 мм».

Срок введения изменения № 1 01.06.74.

(Пост. № 993 25.04.74. Государственные стандарты СССР.

Информ. указатель № 6 1974 г.).