

СОРБЕНТЫ

Метод определения насыпной плотности

Sorbents. Method for determination
of bulk density.

ГОСТ
16190—70

Постановлением Комитета стандартов, мер и измерительных приборов при Совете Министров СССР от 15/VII 1970 г. № 1092 срок введения установлен с 1/VII 1971 г.

Несоблюдение стандарта преследуется по закону

Настоящий стандарт распространяется на гранулированные и дробленые сорбенты с размерами частиц от 0,05 до 10,00 мм и устанавливает метод определения насыпной плотности, необходимый для контроля качества производимой продукции.

Сущность метода заключается в определении массы сорбента, занимающей определенный объем при нормированном уплотнении.

Применение метода предусматривается в стандартах и технических условиях, устанавливающих технические требования к сорбентам.

1. АППАРАТУРА

1.1. Для определения насыпной плотности применяется следующая аппаратура:

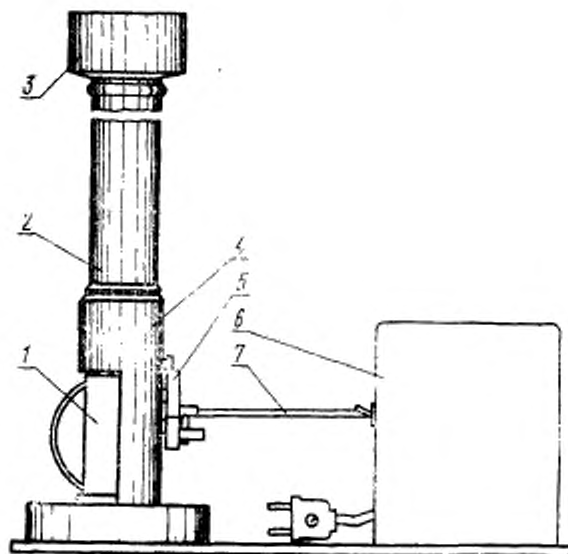
Плотномер типа ПС-1 (см. чертеж), изготовленный по технической документации, утвержденной в установленном порядке. Плотномер и электрический привод устанавливают на площадку с фиксаторами.

Весы технические квадрантные типа ВЛТК-500 или другие технические весы с точностью взвешивания 0,1 г.

Банки или бюксы стеклянные с притертыми пробками для хранения проб емкостью 100—150 мл по ГОСТ 7148—70.



Универсальный механический делитель проб сорбента, изготовленный по технической документации, утвержденной в установленном порядке.



1—мерная емкость 100 см³; 2—держатель; 3—бункер; 4—корпус; 5—кулачок; 6—электрический привод; 7—гибкий каб.

2. ПОДГОТОВКА К ИСПЫТАНИЮ

2.1. Для определения насыпной плотности берут пробу объемом 120—140 см³, которую получают однократным разделением общей (литровой) пробы на восемь частных проб на универсальном механическом делителе (по ГОСТ 16189—70).

2.2. Если отдельную пробу не используют сразу для испытаний, то ее хранят в стеклянной посуде с притертой пробкой с указанием сорбента, номера пробы и даты приготовления.

3. ПРОВЕДЕНИЕ ИСПЫТАНИЯ

3.1. Плотномер располагают на горизонтальной устойчивой поверхности.

3.2. Берут среднюю пробу объемом 120—140 см³ и заполняют бункер 3 до краев.

3.3. С помощью электрического привода 6 или вручную вращают кулачок 5 со скоростью 100—200 об/мин (10,47—20,94 рад/сек), пока сорбент высыплется из бункера.

3.4. Извлекают мерную емкость 1 из держателя 2.

3.5. Определяют массу сорбента с точностью до 0,1 г.

3.6. Очищают мерную емкость и основание от остатков сорбента.

3.7. Мерную емкость вставляют в держатель 2.

3.8. Определение насыпной плотности проводят 3 раза, используя пробы, приготовленные по п. 2.1.

3.9. Для определения влажности сорбента (W) его сушат до постоянной массы. Режимы и условия сушки для конкретных сорбентов определяют по технической документации, утвержденной в установленном порядке.

4. ОБРАБОТКА РЕЗУЛЬТАТОВ

4.1. Насыпная плотность есть отношение массы сорбента к занимаемому объему при нормированном уплотнении.

4.2. Насыпную плотность сорбента, высушенного до постоянной массы в г/дм³, вычисляют по формуле:

$$\rho_1 = 10\rho(100 - W),$$

где ρ — насыпная плотность воздушно-сухого сорбента, численно равная массе, определенной по п. 3.5.

4.3. За окончательный результат определения принимают среднее арифметическое трех определений.

Допускаемое расхождение между определениями не должно превышать 1,5 абс. % от среднего арифметического полученных результатов.

Изменение № 1 ГОСТ 16190—70 Сорбенты. Метод определения насыпной плотности

Постановлением Государственного комитета СССР по стандартам от 29.06.84 № 2290 срок введения установлен

с 01.11.84

Пункт 1.1. Заменить слова и ссылку: «с точностью» на «с погрешностью», ГОСТ 7148—70 на ГОСТ 25336—82.

(Продолжение см. стр. 240)

Пункт 3.3. Заменить слова: «со скоростью» на «с частотой вращения».

Пункт 3.5. Заменить слова: «с точностью» на «с погрешностью».

Пункт 4.2. Формулу изложить в новой редакции:

$$f_1 = \frac{p(100 - W)}{10}$$

(ИУС № 10 1984 г.)

(Продолжение изменения к ГОСТ 16733—71)

СОДЕРЖАНИЕ

ГОСТ 16187—70	3
ГОСТ 16188—70	7
ГОСТ 16189—70	12
ГОСТ 16190—70	16

Славо в наб. 1/IX 1970 г. Подп. в печ. 27/X 1970 г. 1,25 л. л. Тир. 8000

Издательство стандартов. Москва, К-1, ул. Шусева, 4
Тип. «Московский печатник». Москва, Лялин пер., 6. Зак. 1573