

**ШАЙБЫ СТОПОРНЫЕ С ВНУТРЕННИМ
ВЫСТУПОМ ДЛЯ БОРШТАНГ**

КОНСТРУКЦИЯ

Издание официальное

ШАЙБЫ СТОПОРНЫЕ С ВНУТРЕННИМ ВЫСТУПОМ
ДЛЯ БОРШТАНГ

Конструкция

ГОСТ
15512-70

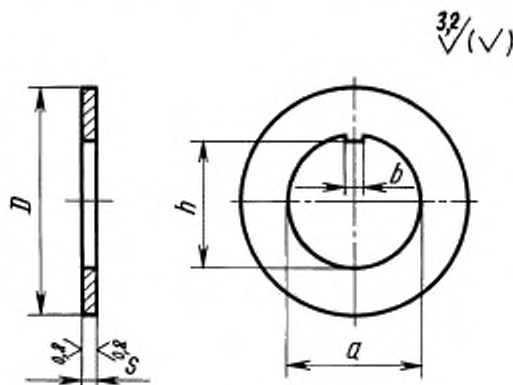
Stop washer with inner joggle for boring bars. Design

ОКП 39 2800

Дата введения 01.01.71

1. Настоящий стандарт распространяется на стопорные шайбы с внутренним выступом, применяемые в гаечных упорах на борштангах.

2. Размеры шайб должны соответствовать указанным на чертеже и в таблице.



Размеры в мм

Обозначение шайб	Применяемость	Номинальный диаметр резьбы	D h12	d H12	b	h H12	s	Масса, кг -
6030-0891		10	24	10,2	2,8	9,2	2,0	0,006
6030-0892		12	26	12,2		11,2		
6030-0893		14	28	14,2		13,2		
6030-0894		16	30	16,2	3,8	15,2		0,008
6030-0895		18	32	18,2		17,2		0,008
6030-0896		20	34	20,2		19,2		0,009
6030-0897		22	36	22,2		21,2		0,010

Издание официальное

Перепечатка воспрещена

★

© ИПК Издательство стандартов, 1999
Переиздание с Изменениями

Размеры в мм

Обозначение шайб	Применяемость	Номинальный диаметр резьбы	D h12	d H12	b	h H12	x	Масса, кг
6030-0898		24	40	24,2	3,8	23,2	2,0	0,012
6030-0899		27	42	27,2		26,2		0,013
6030-0900		30		30,3		27,5		0,010
6030-0901		33	50	33,3		30,5		0,018
6030-0902		36	53	36,3	4,6	33,5		0,019
6030-0903		39	58	39,3		36,5		0,023
6030-0904		42	60	42,3		39,5		0,022
6030-0905		45	63	45,3		42,5		0,024
6030-0906		48	73	48,3		45,5		0,037
6030-0907		52	75	52,4		49		0,036
6030-0908		56		56,4		53		0,030
6030-0909		60	85	60,4		57		0,045
6030-0910		64		64,4		61	0,038	
6030-0911		72	100	72,4		69	2,5	0,074
6030-0912		76	105	76,4	73	0,081		
6030-0913		80	115	80,4	77	0,105		
6030-0914		85		85,4	82	0,092		
6030-0915		90	120	90,4	87	0,097		
6030-0916		95	125	95,4	92	0,102		
6030-0917		100	130	100,4	97	0,106		
6030-0918		110	135	110,4	107	0,094		

Пример условного обозначения стопорной шайбы с внутренним выступом для диаметра резьбы 10 мм:

Шайба 6030-0891 ГОСТ 15512—70

(Измененная редакция, Изм. № 1, 2).

3. Материал — сталь марки 15 по ГОСТ 1050. Допускается замена на сталь других марок по механическим свойствам не ниже, чем у стали марки 15.

4. Допуск параллельности торцов шайбы — по 7-й степени точности ГОСТ 24643.

(Измененная редакция, Изм. № 2).

5. Неуказанные предельные отклонения размеров — h14.

(Измененная редакция, Изм. № 1, 2).

6. Покрытие Хим. Окс. прм — по ГОСТ 9.306.

7. Остальные технические требования — по ГОСТ 18123.

ИНФОРМАЦИОННЫЕ ДАННЫЕ

1. РАЗРАБОТАН И ВНЕСЕН Министерством станкостроительной и инструментальной промышленности СССР**РАЗРАБОТЧИКИ**

В.В. Андреев, Е.М. Коваленко, В.Д. Поляков, А.З. Старосельский, О.Ф. Хмунина

2. УТВЕРЖДЕН И ВВЕДЕН В ДЕЙСТВИЕ Постановлением Комитета стандартов, мер и измерительных приборов при Совете Министров СССР от 13.02.70 № 163**3. ВЗАМЕН МН 2622—61; МН 3652—62 в части шайбы (дет. 7)****4. ССЫЛОЧНЫЕ НОРМАТИВНО-ТЕХНИЧЕСКИЕ ДОКУМЕНТЫ**

Обозначение НТД, на который дана ссылка	Номер пункта
ГОСТ 9.306—85	6
ГОСТ 1050—88	3
ГОСТ 18123—82	7
ГОСТ 24643—81	4

5. Проверен в 1989 г. Ограничение срока действия снято Постановлением Госстандарта от 26.01.90 № 89**6. ПЕРЕИЗДАНИЕ (февраль 1999 г.) с Изменениями № 1, 2, утвержденными в марте 1980 г., январе 1990 г. (ИУС 5—80, 5—90)**

Редактор *Р.Г. Говердовская*
 Технический редактор *В.И. Прусакова*
 Корректор *В.И. Кануркина*
 Компьютерная верстка *А.И. Золотаревой*

Изд. лиц. № 021007 от 10.08.95. Сдано в набор 17.03.99. Подписано в печать 01.04.99. Усл.печ.л. 0,47. Уч.-изд.л. 0,30.
 Тираж 148 экз. С 2487. Зак. 814.

ИПК Издательство стандартов, 107076, Москва, Колодезный пер., 14
 Набрано в Издательстве на ПЭВМ
 Калужская типография стандартов, ул. Московская, 256.
 ПЛР № 040138