

ГОСТ 15634.4—70

МЕЖГОСУДАРСТВЕННЫЙ СТАНДАРТ

ПРОВОДА ОБМОТОЧНЫЕ

МЕТОДЫ ИСПЫТАНИЯ ИЗОЛЯЦИИ НАПРЯЖЕНИЕМ

Издание официальное

БЗ 10—98

ИПК ИЗДАТЕЛЬСТВО СТАНДАРТОВ
Москва

ИНФОРМАЦИОННЫЕ ДАННЫЕ

1. РАЗРАБОТАН И ВНЕСЕН Министерством электротехнической промышленности СССР

РАЗРАБОТЧИКИ

И. Б. Пешков, профессор (руководитель темы); **А. А. Гнедин**, канд. техн. наук; **С. С. Аршинов**;
Л. П. Карпова

2. УТВЕРЖДЕН И ВВЕДЕН В ДЕЙСТВИЕ Постановлением Комитета стандартов, мер и измерительных приборов при Совете Министров СССР от 16.03.70 № 354

3. Стандарт полностью соответствует международному стандарту МЭК 851-5—85

4. ВВЕДЕН ВПЕРВЫЕ

5. ССЫЛОЧНЫЕ НОРМАТИВНО-ТЕХНИЧЕСКИЕ ДОКУМЕНТЫ

Обозначение НТД, на который дана ссылка	Номер пункта
ГОСТ 3722—81	2.3
ГОСТ 15634.3—70	2.3, 3.1.4.1

6. Ограничение срока действия снято Постановлением Госстандарта от 26.06.91 № 1001

7. ПЕРЕИЗДАНИЕ (февраль 1999 г.) с Изменениями № 1, 2, 3, 4, утвержденными в ноябре 1974 г., марте 1976 г., мае 1985 г., июне 1990 г. (ИУС 11—74, 3—76, 8—85, 10—90)

к ГОСТ 15634.4—70 Провода обмоточные. Методы испытания изоляции напряжением

В каком месте	Напечатано	Должно быть
Информационные данные. Пункт 7	7. ПЕРЕИЗДАНИЕ (февраль 1999 г.) с Изменениями № 1, 2, 3, 4, утвержденными в ноябре 1974 г., марте 1976 г., мае 1985 г., июне 1990 г. (ИУС 11—74, 3—76, 8—85, 10—90) (ИУС № 1 2005 г.)	7. ПЕРЕИЗДАНИЕ (февраль 1999 г.) с Изменениями № 2, 3, 4, утвержденными в марте 1976 г., мае 1985 г., июне 1990 г. (ИУС 3—76, 8—85, 10—90)

ПРОВОДА ОБМОТОЧНЫЕ

Методы испытания изоляции напряжением

ГОСТ
15634.4—70Magnet wire.
Methods of the breakdown voltage test

ОКСТУ 3590

Дата введения 01.01.73

Настоящий стандарт распространяется на обмоточные провода круглого и прямоугольного сечения со всеми видами изоляции и устанавливает методы испытаний изоляции напряжением.

(Измененная редакция, Изм. № 4).

1. ОТБОР ОБРАЗЦОВ

1.1. Испытанию должны быть подвергнуты провода, не имеющие механических повреждений и хранившиеся в условиях, указанных в стандарте или технических условиях на обмоточные провода.

1.2. Образец провода круглого сечения с медной проволокой диаметром 0,05—0,30 мм или с проволокой из сплава сопротивления диаметром 0,05—1,0 мм должен быть отобран путем сматывания без растяжения и изгибов с испытываемой катушки на металлические валики.

(Измененная редакция, Изм. № 2, 3).

1.3. Образец провода круглого сечения с алюминиевой или медной проволокой диаметром 0,315 мм и более или образец провода прямоугольного сечения должен быть без растяжения и изгибов смотан с катушки, барабана или бухты.

Длина образца провода круглого сечения должна быть не менее 500 мм, а при испытании образца на стержне — подсчитана по формуле

$$l = 2(6\pi d_{ст} + 150),$$

где l — длина образца, мм;

$d_{ст}$ — диаметр стержня, мм.

Длина образца провода прямоугольного сечения должна быть не менее 500 мм при испытании его в виде двух прямых отрезков, параллельно уложенных, и не менее 600 мм при испытании образца в изогнутом состоянии.

(Измененная редакция, Изм. № 3).

1.4. Испытание должно быть проведено на одном образце, отобранном от испытываемой катушки, барабана или бухты, если в стандарте или технических условиях на провода не указано большее число образцов.

Примечание. С 01.07.93 испытание проводят на пяти образцах, отобранных от испытываемой катушки, барабана или бухты.

(Измененная редакция, Изм. № 4).

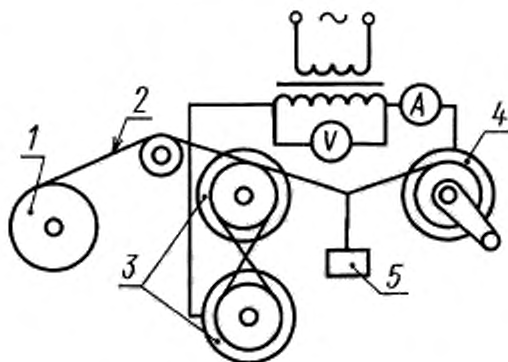
2. АППАРАТУРА

2.1. Для испытания проводов круглого сечения с медной проволокой диаметром 0,05—0,30 мм или с проволокой из сплава сопротивления диаметром 0,05—1,0 мм должна быть применена следующая аппаратура:

- установка переменного тока частоты 50 или 60 Гц на напряжение св. 1000 В, состоящая из трансформатора мощностью не более 0,5 кВ·А, регулирующего устройства и измерительных приборов. Форма кривой напряжения должна быть практически синусоидальной с коэффициентом амплитуды $\sqrt{2} \pm 5\%$. Устройство индикации пробоя должно срабатывать, если в цепи высокого напряжения проходит ток, равный 5 мА или более. Приведенная погрешность установки, определенная при температуре окружающей среды $(20 \pm 5)^\circ\text{C}$, не должна быть более $\pm 2,5\%$.

- установка для испытания, в которую входят два полированных металлических свободно вращающихся на осях валика диаметром 30 мм, расстояние между центрами валиков 55 мм;

- установка для испытания должна соответствовать технической документации, утвержденной в установленном порядке. Схема установки указана на черт. 1.



1 — катушка с проводом; 2 — испытываемый провод;
3 — металлические валики; 4 — зажимы; 5 — груз

Черт. 1

Установка содержит набор грузов, обеспечивающих соответствующее натяжение провода на металлических валиках.

(Измененная редакция, Изм. № 3, 4).

2.2. Для испытания проводов круглого сечения с медной проволокой диаметром 0,315 мм и более с эмалево-волоконистой (за исключением эмалево-стекловолоконистой) изоляцией должна быть применена следующая аппаратура:

- установка переменного тока частоты 50 Гц на напряжение св. 1000 В, состоящая из трансформатора мощностью не менее 1,0 кВ·А, регулирующего устройства и измерительных приборов. Форма кривой напряжения должна быть практически синусоидальной. Пробивное напряжение должно быть измерено с погрешностью не более $\pm 2,5\%$;

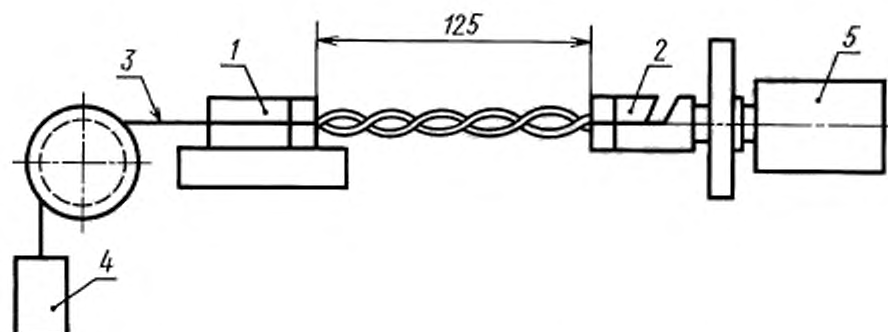
- устройство для скручивания проводов, соответствующее технической документации, утвержденной в установленном порядке.

Схема устройства указана на черт. 2.

Устройство содержит набор грузов, обеспечивающий соответствующее натяжение проводов при их скручивании.

2.3. Для испытания проводов со стекловолоконистой, эмалево-стекловолоконистой, дельтаасбестовой и пленочно-волоконистой изоляцией должна быть применена следующая аппаратура:

- установка переменного тока, соответствующая требованиям п. 2.2.



1 — скользящий зажим; 2 — вращающийся зажим; 3 — образец провода; 4 — груз;
5 — электродвигатель

Черт. 2

В установку входит электрод, состоящий из металлических шариков (диаметр 2 и 3 мм, степень точности 60—100, группа Н по ГОСТ 3722).

Примечание. Диаметр шариков 3 мм до 1 января 1988 г., с 1 января 1988 г. диаметр шариков 2 мм:

- устройства для навивания образцов на стержень и для изгиба образцов с углом обхвата стержня 180°, соответствующее требованиям ГОСТ 15634.3.

В устройства входит дополнительный комплект цилиндрических стержней из изоляционного материала с предельным отклонением по диаметру $\pm 10\%$ от величин, установленных в стандарте или технических условиях на обмоточные провода. Поверхность стержней должна быть гладкой;

- термостат с перемешиванием воздуха и автоматическим регулированием температуры с погрешностью, указанной в табл. 1, с токопроводящими выводами для присоединения образцов, находящихся в термостате, к установке напряжением св. 1000 В.

Таблица 1

°С	
Температура в термостате	Предельное отклонение
До 150	$\pm 2,5$
Св. 150 до 200	$\pm 3,5$
» 200 » 300	$\pm 6,0$
» 300 » 400	$\pm 10,0$

2.2, 2.3. (Измененная редакция, Изм. № 3).

3. ПРОВЕДЕНИЕ ИСПЫТАНИЙ

3.1. Испытание проводов в исходном состоянии

3.1.1. Испытание должно быть проведено при температуре окружающего воздуха (25 ± 10) °С и относительной влажности не более 75 %, если в стандарте или технических условиях на обмоточные провода не предусмотрены другие температура и влажность.

Допускается испытание образцов при температуре, отличающейся от (25 ± 10) °С, и относительной влажности окружающего воздуха более 75 %, если результаты испытаний удовлетворяют требованиям стандарта или технических условий на обмоточные провода. При получении в этом случае неудовлетворительных результатов новые образцы, отобранные от тех же катушек, барабанов или бухт провода, должны быть выдержаны не менее 6 ч до начала испытания при температуре (25 ± 10) °С, относительной влажности окружающего воздуха не более 75 % и испытаны в этих условиях.

3.1.2. Провод круглого сечения с медной проволокой диаметром 0,05—0,30 мм или с проволокой из сплава сопротивления диаметром 0,05—1,0 мм, сматываемой с катушки, должен дважды обвивать

С. 4 ГОСТ 15634.4—70

металлические валики в виде восьмерки. Конец провода должен быть очищен от изоляции и присоединен к зажиму.

На участке провода между металлическими валиками и зажимом должна быть приложена нагрузка, создаваемая грузом массой 1 кг, приходящимся на 1 мм² площади поперечного сечения проволоки.

Предельное отклонение от значений массы не должно быть более 20 %.

Напряжение должно быть приложено между зажимом и металлическими валиками и плавно поднято до пробоя изоляции. Скорость подъема напряжения должна быть приблизительно 100 В/с, если пробой изоляции наступает менее чем через 5 с, скорость подъема напряжения должна быть уменьшена.

Значение напряжения в начале испытания (непосредственно после включения) допускается не более 10 % от нормируемого значения пробивного напряжения.

(Измененная редакция, Изм. № 3).

3.1.3. Образец провода круглого сечения с медной проволокой диаметром 0,315 мм и более с эмалево-волоконистой (за исключением эмалево-стекловолоконистой) изоляцией должен быть сложен пополам и скручен на длине 125 мм.

Значение натяжения испытываемого провода при скручивании должно соответствовать нагрузке, создаваемой грузом массой 1 кг, приходящимся на 1 мм² площади поперечного сечения проволоки.

Предельное отклонение от значений массы должно быть не более 20 %.

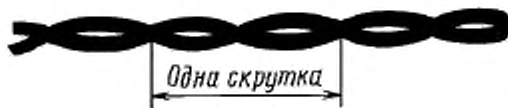
Число скруток в зависимости от диаметра проволоки должно соответствовать указанному в табл. 2.

Таблица 2

Номинальный диаметр проволоки, мм	Число скруток на длине 125 мм
0,315—0,53	10
0,55—0,80	9
0,83—1,32	7
1,40—2,12	4
2,24—2,50	3

Образцы должны быть скручены в том же направлении, в каком наложена волоконистая изоляция.

Петля на конце скрученного образца должна быть разрезана в двух местах (черт. 3), с противоположной стороны образца на обоих концах должна быть удалена изоляция.



Черт. 3

Напряжение должно быть приложено к неизолированным концам скрученного образца и плавно поднято до пробоя изоляции. Скорость подъема напряжения должна быть приблизительно 100 В/с, если пробой изоляции наступает при напряжении равном или более 2500 В, скорость подъема напряжения должна быть приблизительно 500 В/с. Значение напряжения в начале испытания (непосредственно после включения) допускается не более 10 % от нормируемого значения пробивного напряжения.

(Измененная редакция, Изм. № 3, 4).

3.1.4. Для проводов со стекловолоконистой, эмалево-стекловолоконистой, дельтаасбестовой и пленочно-волоконистой изоляцией устанавливают два нижеприведенных вида испытаний.

В стандарте или технических условиях, устанавливающих технические требования на обмоточные провода, должен быть указан вид испытания.

3.1.4.1. Образцы провода для испытаний подготавливают в соответствии с требованиями ГОСТ 15634.3.

Образец провода в виде винтовой спирали или изогнутом состоянии должен быть снят со стержня и помещен в ванну с металлическими шариками таким образом, чтобы слой дробы, окружавшей его, составлял не менее 5 мм; концы образца длиной 75—100 мм должны быть выведены из ванны; с одного конца образца на длине 15—20 мм должна быть удалена изоляция.

Образец провода прямоугольного сечения, изогнутый по меньшей стороне, помещают в ванну с металлическими шариками сначала одной изогнутой частью и проводят испытания, а затем испытания повторяют, помещая в ванну вторую изогнутую часть образца.

Для удобства проведения испытаний Ω образный образец провода может быть разрезан на две части и каждая часть испытана отдельно.

Напряжение должно быть приложено к неизолированному концу образца и к металлическим шарикам и плавно поднято до пробоя изоляции. Скорость подъема напряжения должна быть приблизительно 100 В/с; если пробой изоляции наступает менее чем через 5 с, скорость подъема напряжения должна быть уменьшена.

Значение напряжения в начале испытания (непосредственно после включения) допускается не более 10 % от нормируемого значения пробивного напряжения.

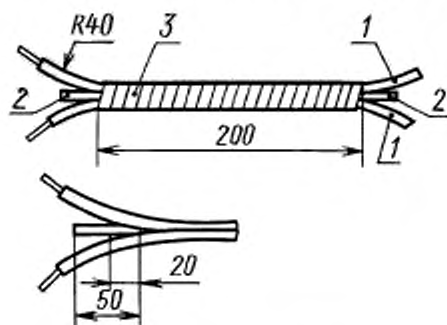
3.1.4.2. Образец провода должен быть разрезан на два равных отрезка; с одного конца каждого отрезка на длине 15—20 мм должна быть удалена изоляция.

Отрезки провода круглого сечения с проволокой диаметром до 2,50 мм должны быть навиты на стержень из изоляционного материала двумя один над другим плотно прилегающим друг к другу рядами; каждый ряд должен состоять из шести витков, плотно прилегающих друг к другу; витки каждого ряда должны быть навиты в одном направлении; концы отрезков (при необходимости) должны быть закреплены на стержне, чтобы избежать смещение витков.

Навивание отрезков должно быть проведено под натяжением, создаваемым для алюминиевой проволоки грузом массой 0,5 кг и для медной проволоки — 1 кг, приходящимся на 1 мм² площади поперечного сечения проволоки.

Отрезки провода круглого сечения с проволокой диаметром 2,50 мм и более и прямоугольного сечения должны быть параллельно расположены и плотно прижаты друг к другу (прямоугольного сечения — плашмя (по толщине) и на длине 200 мм скреплены обмоткой из изоляционной ленты или другим способом, обеспечивающим плотное прилегание друг к другу испытываемых отрезков провода.

Концы отрезков должны быть разведены в противоположные стороны и в местах отгиба отделены друг от друга изоляционной прокладкой толщиной не более 0,2 мм (черт. 4).



1 — отрезки провода; 2 — изоляционная прокладка; 3 — обмотка изоляционной ленты

Черт. 4

Напряжение должно быть приложено к неизолированным концам отрезков провода, навитых на стержень или параллельно уложенных, и плавно поднято до пробоя изоляции. Скорость подъема напряжения должна быть приблизительно 100 В/с; если пробой изоляции наступает менее чем через 5 с, скорость подъема напряжения должна быть уменьшена; если пробой изоляции наступает при напряжении равном или более 2500 В, скорость подъема напряжения должна быть приблизительно 500 В/с.

Величина напряжения в начале испытания (непосредственно после включения) допускается не более 10 % от нормируемой величины пробивного напряжения.

3.1.4.1, 3.1.4.2. (Измененная редакция, Изм. № 3, 4).

3.2. Испытание проводов при воздействии повышенной температуры

3.2.1. Образец в виде двух отрезков, навитых на стержень или параллельно уложенных в соответствии с требованием п. 3.1.4.2, должен быть помещен в термостат с установившейся температурой так, чтобы он не касался стенок термостата; неизолированные концы отрезков должны быть присоединены к токопроводящим выводам термостата.

3.2.2. Температура и время выдержки образца в термостате до приложения к нему напряжения должны соответствовать требованиям, указанным в стандарте или технических условиях на обмоточные провода.

Время пребывания в термостате должно быть отсчитано с момента установления в нем требуемой температуры после помещения образца.

В течение всего периода пребывания образца в термостате он должен находиться под непрерывным воздействием требуемой температуры.

3.2.3. Напряжение должно быть приложено к выводам термостата и плавно поднято до пробоя изоляции образца провода. Скорость подъема напряжения должна быть приблизительно 100 В/с; если пробой изоляции наступает менее чем через 5 с, скорость подъема напряжения должна быть уменьшена; если пробой изоляции наступает при напряжении равном или более 2500 В, скорость подъема напряжения должна быть приблизительно 500 В/с.

Значение напряжения в начале испытания (непосредственно после включения) допускается не более 10 % от нормируемого значения пробивного напряжения.

3.3. Испытание проводов после воздействия температуры

3.3.1. Образцы проводов для испытаний, подготовленные аналогично пп. 3.1.4.1 и 3.1.4.2, помещают в термостат с установившейся температурой.

Температура и время выдержки в термостате должны соответствовать указанным в стандартах или технических условиях на обмоточные провода.

Образцы не должны касаться стенок термостата. После изъятия из термостата образцы охлаждают в течение 30 мин до температуры и влажности окружающего воздуха и подвергают испытанию напряжением.

3.3, 3.3.1. (Введены дополнительно, Изм. № 2).

Редактор *В. П. Огурцов*
Технический редактор *О. Н. Власова*
Корректор *Н. И. Гавришук*
Компьютерная верстка *В. Н. Романовой*

Изд. лиц. № 021007 от 10.08.95. Сдано в набор 16.03.99. Подписано в печать 05.04.99. Усл. печ. л. 0,93. Уч.-изд. л. 0,80.
Тираж 143 экз. С 2496. Зак. 655

ИПК Издательство стандартов, 107076, Москва, Колодезный пер., 14.
Набрано в Калужской типографии стандартов на ПЭВМ.
Калужская типография стандартов, ул. Московская, 256.
ПЛР № 040138

к ГОСТ 15634.4—70 Провода обмоточные. Методы испытания изоляции напряжением

В каком месте	Напечатано	Должно быть
Информационные данные. Пункт 7	7. ПЕРЕИЗДАНИЕ (февраль 1999 г.) с Изменениями № 1, 2, 3, 4, утвержденными в ноябре 1974 г., марте 1976 г., мае 1985 г., июне 1990 г. (ИУС 11—74, 3—76, 8—85, 10—90)	7. ПЕРЕИЗДАНИЕ (февраль 1999 г.) с Изменениями № 2, 3, 4, утвержденными в марте 1976 г., мае 1985 г., июне 1990 г. (ИУС 3—76, 8—85, 10—90)
	(ИУС № 1 2005 г.)	