

КОЖА

Метод определения воздухопроницаемости

Leather. Method of determination of air penetration

ГОСТ
938.18—70

МКС 59.140.30

Постановлением Государственного комитета стандартов Совета Министров СССР от 9 декабря 1970 г. № 1722 дата введения установлена

с 01.01.71

Ограничение срока действия снято по протоколу № 5—94 Межгосударственного совета по стандартизации, метрологии и сертификации (ИУС 11-12—94)

Настоящий стандарт распространяется на кожу всех видов и устанавливает метод определения воздухопроницаемости.

Метод заключается в создании разности давлений по обе стороны испытуемого образца и измерении объема проникшего сквозь образец воздуха за единицу времени.

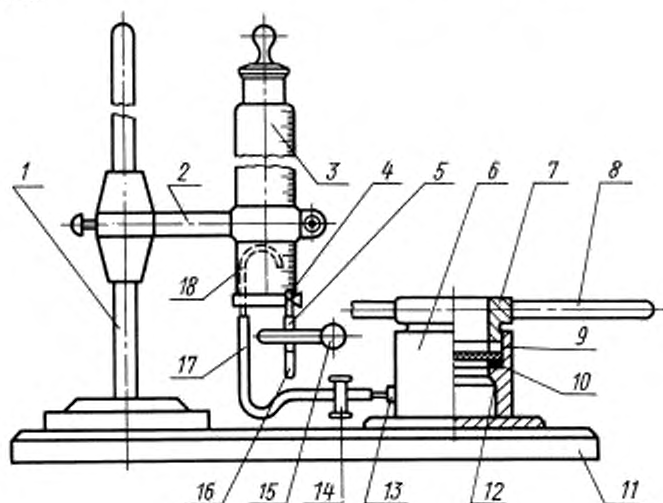
1. ОТБОР ПРОБ

1.1. Пробы отбирают по ГОСТ 938.0—75 из участка кожи, предназначенного для физико-механических испытаний, рядом с образцами для определения предела прочности при растяжении.

1.2. Из каждой пробы вырубают по два образца в форме круга диаметром 55 мм.

2. АППАРАТУРА

2.1. Для определения воздухопроницаемости применяют прибор, схема устройства которого приведена на чертеже.



Прибор состоит из пустотелой цилиндрической камеры 6, закрепленной на доске 11, и стеклянного градуировочного цилиндра 3 емкостью 250 см³ с пришлифованной пробкой.

Внутри камеры имеется кольцевой выступ 12, на котором расположено резиновое кольцо 10. В нижней части камеры находится сквозное отверстие с впаянным в него ниппелем 13. В верхнюю часть камеры, имеющую винтовую резьбу, ввинчивают ручками 8 крышку 7, представляющую собой полное массивное кольцо с резьбой в нижней части. Между крышкой и испытуемым образцом кожи помещают шайбу трения 9.

Внутренний диаметр крышки и диаметр камеры в верхней части равен 3,56 см, что соответствует площади рабочей части образца — 10 см².

Дно стеклянного цилиндра закрыто каучуковой пробкой, через которую проходят стеклянные трубки 4 и 18. Трубка 4 слегка выступает над верхом пробки, и при помощи каучуковой трубки 5 к ней присоединен стеклянный наконечник 16. Каучуковая трубка снабжена верхним зажимом 15. Трубка 18, один конец которой изогнут дугообразно, а на другой надета каучуковая трубка 17, снабжена нижним зажимом 14. Цилиндр зажимают в держателе 2, передвигающемся по штативу 1.

Степень понижения давления в камере перед образцом определяют давлением столба воды высотой, равной расстоянию между концом трубки 18 и стеклянным наконечником. Это расстояние должно быть равно 100 мм.

3. ПОДГОТОВКА К ИСПЫТАНИЮ

3.1. Подготовку образцов к испытанию проводят по ГОСТ 938.12—70 и ГОСТ 938.14—70.

3.2. Проверяют расстояние между концом трубки 18 и стеклянным наконечником.

3.3. Проверяют герметичность прибора. При закрытых зажимах в цилиндр наливают доверху воду, затем приоткрывают верхний зажим для наполнения водой стеклянного наконечника. В камеру на резиновое кольцо помещают кружок из воздухопроницаемого материала (резины), затем накладывают шайбу трения и заворачивают до отказа крышку камеры. Через несколько минут уровень воды должен быть постоянным.

3.4. Время истечения из цилиндра 100 см³ воды без образца (контрольный опыт) должно быть (20±1) с при температуре воды (20±3) °С. Данную скорость устанавливают путем изменения диаметра входного отверстия наконечника или диаметра и длины каучуковой трубки 17.

Допускаемое отклонение между двумя испытаниями, определяемыми скоростью прохождения 100 см³ воды, не должно превышать 0,5 с.

4. ПРОВЕДЕНИЕ ИСПЫТАНИЯ

4.1. Образец кладут в камеру на резиновое кольцо лицевой стороной вниз, накладывают шайбу трения и заворачивают крышку. Затем закрывают верхний и нижний зажимы и наполняют цилиндр доверху водой температурой (20±3) °С.

Цилиндр закрывают пробкой, затем открывают последовательно верхний и нижний зажимы. Когда уровень воды достигнет нулевого деления, включают секундомер и отмечают время истечения 100 см³ воды или через 30 мин измеряют количество вытекшей воды.

По окончании испытания закрывают нижний, а затем верхний зажимы.

Каждый образец, не вынимая из прибора, подвергают не менее чем двум испытаниям.

4.2. Образцы кожи, не пропускающие воздух в течение минуты, считают воздухопроницаемыми.

4.3. Образцы кожи, медленно пропускающие воздух, испытывают в течение 30 мин, а затем вычисляют время прохождения 100 см³ воздуха.

4.4. При испытании образцов кожи, легко пропускающих воздух, определяют время истечения из цилиндра 100 см³ воды.

5. ОБРАБОТКА РЕЗУЛЬТАТОВ

5.1. Показателем воздухопроницаемости кожи является объем воздуха в миллиметрах, проникшего за 1 ч площадь образца, равную 1 см² при разности давления с обеих сторон образца, равной 100 мм вод. ст.

5.2. Абсолютную воздухопроницаемость (B) в секундах вычисляют по формуле

$$B = t - t_0,$$

где t — время прохождения 100 см^3 воздуха в с;

t_0 — время истечения 100 см^3 воды в с (контрольный опыт).

5.3. За результат испытания образца принимают среднее арифметическое двух испытаний.

5.4. Результаты испытаний одного образца не должны отклоняться от среднего арифметического более чем на $\pm 3 \%$.

5.5. За конечный результат испытания принимают среднее арифметическое результатов испытаний двух образцов, взятых из одной пробы.

5.6. Воздухопроницаемость (B_0) в $\text{мл}/\text{см}^2 \cdot \text{ч}$ вычисляют по формуле

$$B_0 = \frac{100 \cdot 3600}{10 \cdot B} = \frac{36000}{B},$$

где B — абсолютная воздухопроницаемость.

Вычисление производят с точностью до $1,0 \text{ мл}/\text{см}^2 \cdot \text{ч}$.

5.7. Форма записи при определении воздухопроницаемости кожи приведена в приложении.

ПРИЛОЖЕНИЕ
Рекомендуемое

ФОРМА ЗАПИСИ ПРИ ОПРЕДЕЛЕНИИ ВОЗДУХОПРОНИЦАЕМОСТИ КОЖИ

| Наименование материала | Номер партии | Номер образца | Объем прошедшего за 30 мин воздуха в см^3 | Время прохождения 100 см^3 воздуха в с | Время истечения 100 см^3 воды без образца в с | Абсолютная воздухопроницаемость в с | Воздухопроницаемость в $\text{мл}/\text{см}^2 \cdot \text{ч}$ |
|------------------------|--------------|---------------|--|--|---|-------------------------------------|---|
| | | | | | | | |