

## ШТУЦЕРА ПРИПАЙНЫЕ ДЛЯ СОЕДИНЕНИЙ ТРУБОПРОВОДОВ ПО ВНУТРЕННЕМУ КОНУСУ

### Конструкция и размеры

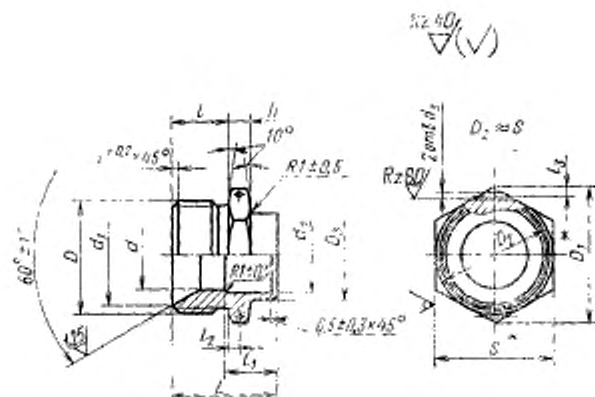
Solderable fittings for tube connections on internal cone.  
Construction and dimensions

# ГОСТ 16044-70\*

Постановлением Комитета стандартов, мер и измерительных приборов при Совете Министров СССР от 5 июня 1970 г. № 839 срок введения установлен с 01.01.71

Несоблюдение стандарта преследуется по закону

1. Конструкция и размеры припайных штуцеров должны соответствовать указанным на чертеже и в таблице.



\* Размеры для справок.

Размеры, мм

Наружный диаметр труб $D_n$	$d$	$d_1$	$d_2$	Пред. откл.		Резьба $D$	$D_1$	$D_2$	$S$	$l$		$l_1$		Пред. откл.			Масса 100 шт. в кг							
				по В11	$\pm 0,12$ $-0,06$					Пред. откл.	Номинал.	Пред. откл.	$\pm 0,2$	$\pm 0,4$	$\pm 0,2$									
																Пред. откл.								
6	4	11,0	6	1,5	M14×1,5	9,6	8,5	17	13	9	±0,2	2,5	2,0	24	5	1,53								
8	6	13,0	8		M16×1,5		11,0																	1,97
10	8	15,0	10		M18×1,5	21,9	13,0	19																2,34
12	10	17,0	12		M20×1,5	25,4	15,0	22	15	11	±0,2	3,0	2,0	26	6		2,87							
14	12	19,0	14		M22×1,5	27,7	17,0	24																3,08
16	14	21,0	16		M24×1,5	31,2	19,0	27	16	13	±0,2	3,0	2,0	28	6		3,57							
18	16	24,0	18		M27×1,5	34,6	21,0	30																4,52
20	18	27,0	20		M30×1,5	36,9	23,0	32																
22	20		22		2,0	M33×1,5	41,6	25,0	36	16	14	±0,4	3,5	2,5	29	7		4,97						
24	22	29,0	24			M36×1,5		27,0																
25	23	32,0	25			M39×1,5		28,0											6,36					
28	26	35,0	28		2,0	M39×1,5	47,3	31,0	41	15	±0,4	4,0	2,5	32	8		7,66							
30	28	35,5	30			M42×1,5		33,0																
32	30	38,0	32			M42×1,5	51,3	35,0	46	17	17	±0,4	4,0	2,5	32	8		10,00						
34	32	41,0	34	M45×1,5			37,0																	
36	34		36	M45×1,5			39,0											13,50						
38	36	44,0	38	M48×1,5		57,7	41,0	50										15,10						

(Измененная редакция, Изм. № 1).

2. Материал: сталь марки 25 и 12Х18Н9Т (Х18Н9Т).

3. Технические требования — по ГОСТ 16078—70.

Пример условного обозначения припайного штуцера к трубопроводу  $D_n$  16 из стали марки 25:

*Штуцер припайной 16—023 ГОСТ 16044—70*

То же, из стали марки 12Х18Н9Т:

*Штуцер припайной 16—012 ГОСТ 16044—70*

То же, для изделий авиационной и общей техники:

*Штуцер припайной 16—023 ГОСТ 16044—70*

*Штуцер припайной 16—012А ГОСТ 16044—70*