

ГОСТ 15521—70

МЕЖГОСУДАРСТВЕННЫЙ СТАНДАРТ

**ГАЙКИ ШЕСТИГРАННЫЕ
С УМЕНЬШЕННЫМ РАЗМЕРОМ «ПОД КЛЮЧ»
КЛАССА ТОЧНОСТИ В**

КОНСТРУКЦИЯ И РАЗМЕРЫ

Издание официальное



Москва
Стандартинформ
2010

ГАЙКИ ШЕСТИГРАННЫЕ
С УМЕНЬШЕННЫМ РАЗМЕРОМ «ПОД КЛЮЧ»
КЛАССА ТОЧНОСТИ В

Конструкция и размеры

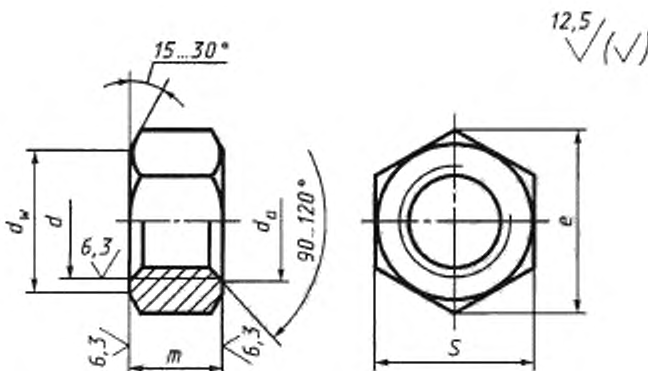
Hexagon nuts with reduced width across flats, product grade B.
Construction and dimensions

ГОСТ
15521—70

МКС 21.060.20
ОКП 12 8300

Дата введения 01.01.72

1. Настоящий стандарт распространяется на шестигранные гайки с уменьшенным размером «под ключ» класса точности В с диаметром резьбы от 8 до 48 мм.
(Измененная редакция, Изм. № 4).
2. Конструкция и размеры гаек должны соответствовать указанным на чертеже и в таблице.
(Измененная редакция, Изм. № 2—7).
3. Резьба — по ГОСТ 24705.
(Измененная редакция, Изм. № 2, 4).
- 3а. Не установленные настоящим стандартом допуски размеров, отклонений формы и расположения поверхностей и методы контроля — по ГОСТ 1759.1.
- 3б. Допустимые дефекты поверхности гаек и методы контроля — по ГОСТ 1759.3.
- 3а, 3б. (Введены дополнительно, Изм. № 5).
4. (Исключен, Изм. № 5).
5. Технические требования — по ГОСТ 1759.0*.
6. (Исключен, Изм. № 2).
7. Масса гаек указана в приложении 1.
8. (Исключен, Изм. № 4).



* На территории Российской Федерации в части маркировки действуют ГОСТ Р 52627—2006, ГОСТ Р 52628—2008.

мм

| | | | | | | | | | | | | | | | |
|---|----------|------|------|------|------|------|------|------|------|------|------|------|------|------|------|
| Номинальный диаметр резьбы d | | 8 | 10 | 12 | (14) | 16 | (18) | 20 | (22) | 24 | (27) | 30 | 36 | 42 | 48 |
| Шаг резьбы | крупный | 1,25 | 1,5 | 1,75 | 2 | | 2,5 | | 3 | | 3,5 | 4 | 4,5 | 5 | |
| | мелкий | 1 | 1,25 | | 1,5 | | | | 2 | | 3 | | | | |
| Размер «под ключ» S | | 12 | 14 | 17 | 19 | 22 | 24 | 27 | 30 | 32 | 36 | 41 | 50 | 60 | 70 |
| Диаметр описанной окружности e , не менее | | 13,1 | 15,3 | 18,7 | 20,9 | 23,9 | 26,2 | 29,6 | 33,0 | 35,0 | 39,6 | 45,2 | 55,4 | 66,4 | 76,9 |
| d_s | не менее | 8,0 | 10 | 12 | 14 | 16 | 18 | 20 | 22 | 24 | 27 | 30 | 36 | 42 | 48 |
| | не более | 8,75 | 10,8 | 13,0 | 15,1 | 17,3 | 19,4 | 21,6 | 23,8 | 25,9 | 29,2 | 32,4 | 38,9 | 45,4 | 51,8 |
| d_s , не менее | | 10,6 | 12,5 | 15,5 | 17,2 | 20,1 | 22,0 | 24,8 | 27,7 | 29,5 | 33,2 | 38,0 | 46,6 | 55,9 | 65,4 |
| Высота m | | 6,5 | 8,0 | 10 | 11 | 13 | 15 | 16 | 18 | 19 | 22 | 24 | 29 | 34 | 38 |

Примечание. Размеры гаек, заключенные в скобки, применять не рекомендуется.

Пример условного обозначения гайки с диаметром резьбы $d = 12$ мм, с крупным шагом резьбы с полем допуска 6Н, класса прочности 5, без покрытия:

Гайка М12—6Н.5 ГОСТ 15521—70

То же, с мелким шагом резьбы с полем допуска 6Н, класса прочности 12, из стали марки 40Х, с покрытием 01 толщиной 6 мкм:

Гайка М12×1,25—6Н.12.40Х.016 ГОСТ 15521—70

ПРИЛОЖЕНИЕ 1
Справочное

Масса стальных гаек с крупным шагом резьбы

| Номинальный диаметр резьбы d , мм | Теоретическая масса 1000 шт. гаек, кг = | Номинальный диаметр резьбы d , мм | Теоретическая масса 1000 шт. гаек, кг = | Номинальный диаметр резьбы d , мм | Теоретическая масса 1000 шт. гаек, кг = |
|-------------------------------------|---|-------------------------------------|---|-------------------------------------|---|
| 8 | 4,070 | 18 | 31,980 | 30 | 151,400 |
| 10 | 6,256 | 20 | 43,330 | 36 | 277,300 |
| 12 | 10,350 | 22 | 60,480 | 42 | 502,250 |
| 14 | 15,100 | 24 | 71,170 | 48 | 764,500 |
| 16 | 24,020 | 27 | 102,500 | | |

Для определения массы гаек из других материалов значения массы, указанные в таблице, следует умножить на коэффициенты: 0,356 — для алюминиевого сплава; 1,080 — для латуни.

ПРИЛОЖЕНИЕ 1. (Измененная редакция, Изм. № 6, 7, Поправка).

ПРИЛОЖЕНИЕ 2. (Исключено, Изм. № 7).

ИНФОРМАЦИОННЫЕ ДАННЫЕ

1. РАЗРАБОТАН И ВНЕСЕН Министерством черной металлургии СССР

2. УТВЕРЖДЕН И ВВЕДЕН В ДЕЙСТВИЕ Постановлением Комитета стандартов, мер и измерительных приборов при Совете Министров СССР от 12.08.70 № 178

3. ВВЕДЕН ВПЕРВЫЕ

4. ССЫЛОЧНЫЕ НОРМАТИВНО-ТЕХНИЧЕСКИЕ ДОКУМЕНТЫ

| Обозначение НТД, на который дана ссылка | Номер пункта | Обозначение НТД, на который дана ссылка | Номер пункта |
|---|--------------|---|--------------|
| ГОСТ 1759.0—87 | 5 | ГОСТ 1759.3—83 | 36 |
| ГОСТ 1759.1—82 | 3а | ГОСТ 24705—2004 | 3 |

5. Ограничение срока действия снято по протоколу № 5—94 Межгосударственного совета по стандартизации, метрологии и сертификации (ИУС 11-12—94)

6. ИЗДАНИЕ (февраль 2010 г.) с Изменениями № 2, 3, 4, 5, 6, 7, утвержденными в феврале 1974 г., марте 1981 г., июне 1983 г., мае 1985 г., марте 1989 г., июле 1995 г. (ИУС 3—74, 6—81, 11—83, 8—85, 6—89, 9—95), Поправкой (ИУС 1—92).