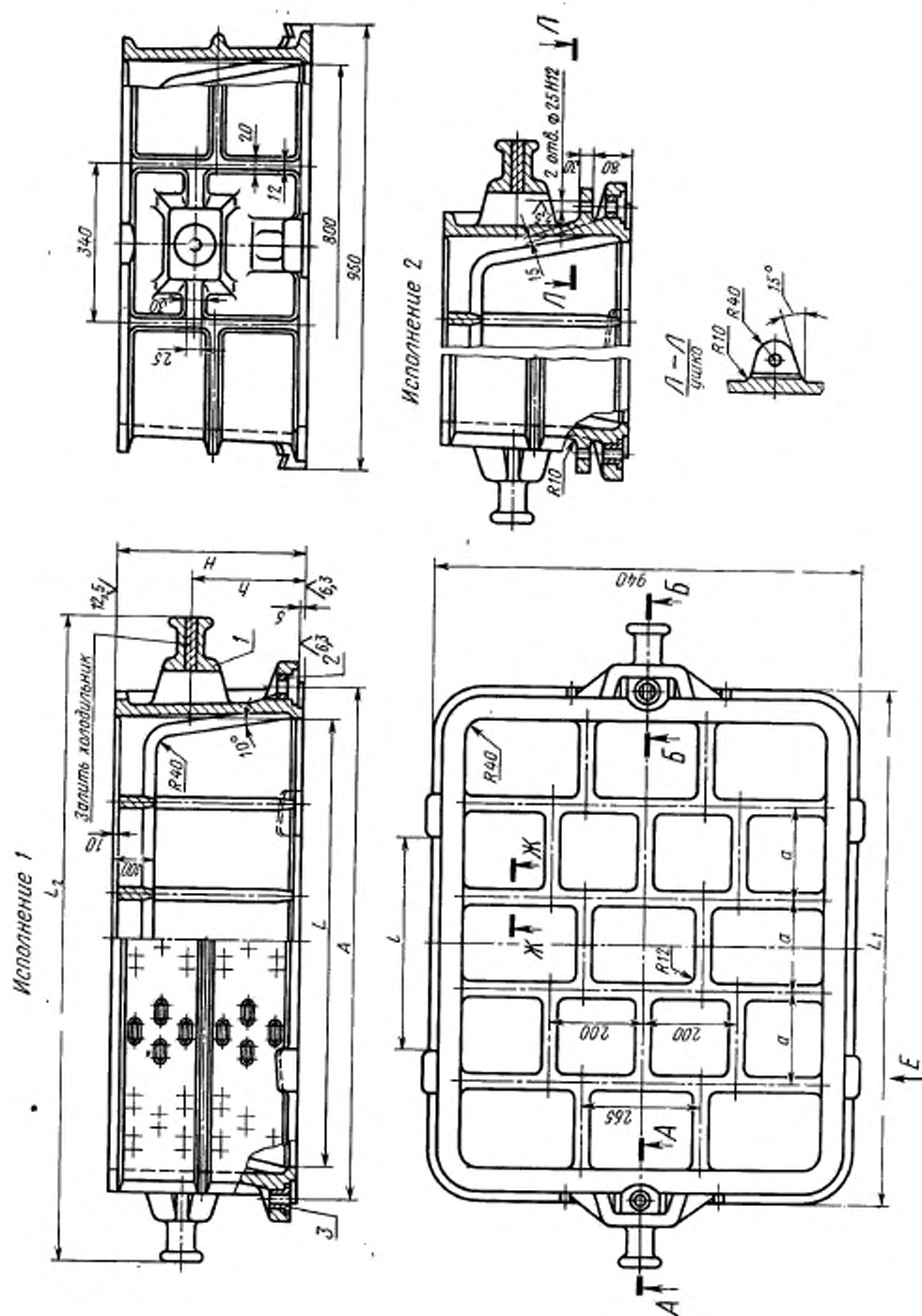


**ОПОКИ ЛИТЕЙНЫЕ ЦЕЛЬНОЛИТЫЕ ЧУГУННЫЕ  
ПРЯМОУГОЛЬНЫЕ РАЗМЕРАМИ В СВЕТУ: ДЛИНОЙ 1000; 1200 мм,  
ШИРИНОЙ 800 мм, ВЫСОТОЙ 450; 500 мм****ГОСТ  
15005-69\*****Конструкция и размеры**Rectangular iron all-cast moulding boxes having inside dimensions:  
length 1000; 1200 mm, width 800 mm, height 450; 500 mm.  
Construction and dimensions**Взамен  
МН 2010-61****Постановлением Комитета стандартов, мер и измерительных приборов при Совете Министров СССР от 23 сентября 1969 г.  
№ 1062 срок введения установлен****с 01.01 1971 г.****Проверен в 1980 г. Срок действия ограничен****до 01.01 1991 г.****Несоблюдение стандарта преследуется по закону**

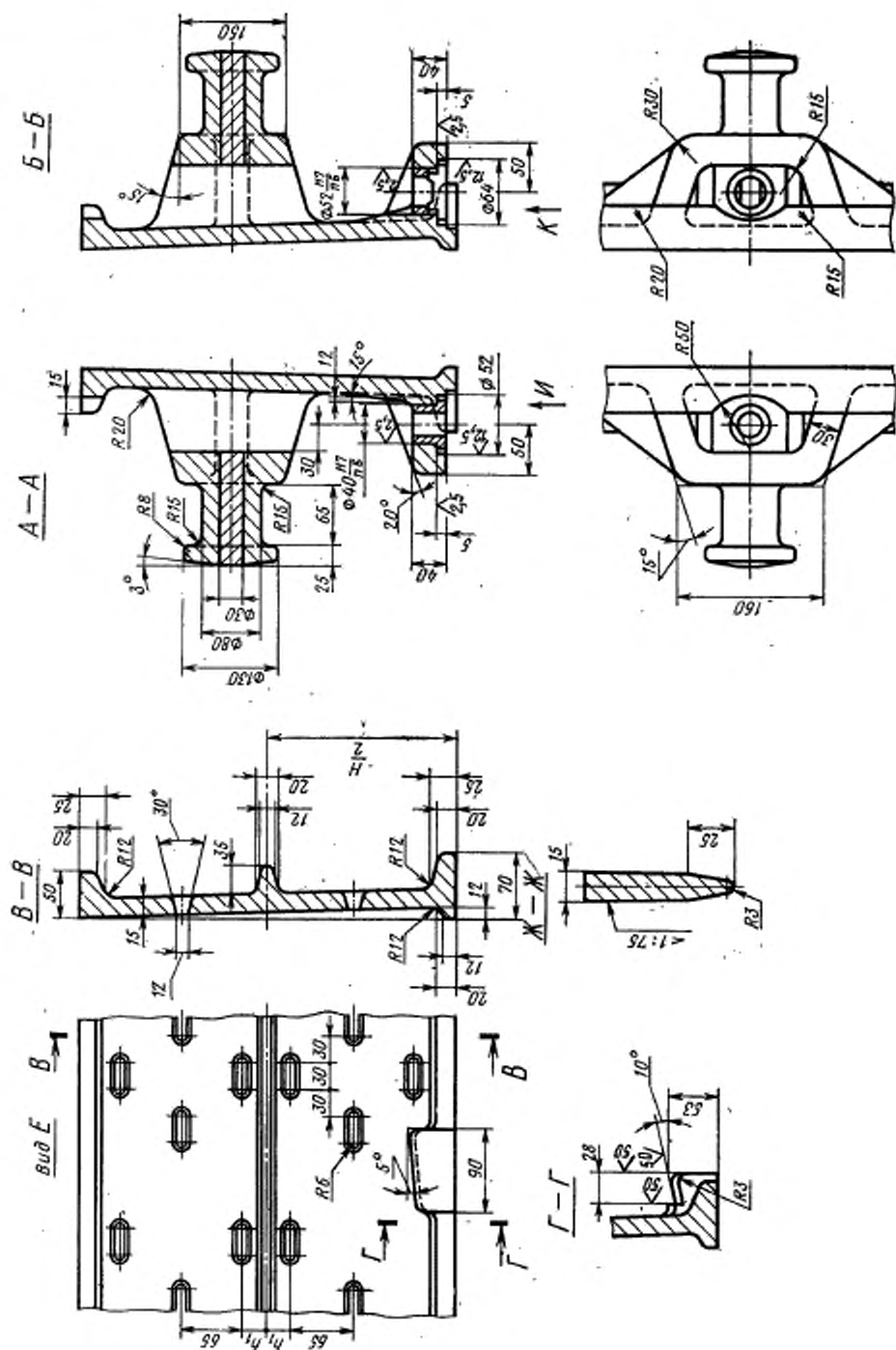
1. Настоящий стандарт распространяется на литейные цельнолитые чугунные прямоугольные опоки, предназначенные для изготовления песчаных литейных форм при машинной, пескоструйной и ручной формовке.

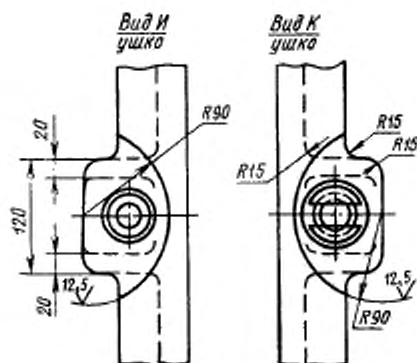
Стандарт не распространяется на опоки, применяемые при формовке методом прессования под высоким удельным давлением.

2. Конструкция и размеры опок должны соответствовать указанным на чертеже и в таблице.



1—корпус; 2—штулка направляющая 0290-1254 ГОСТ 15019—69 (1 шт.); 3—штулка центрирующая 0290-1054 ГОСТ 15019—69 (1 шт.).





Размеры в мм

Обозначение опок		Применяемость		L	H (пред. откл. ±1,6)	A (пред. откл. ±0,6)	L <sub>1</sub>	L <sub>2</sub>	I	α	h	h <sub>1</sub>	Масса, кг
Исполнения		Исполнения											
1	2	1	2										
0270-0121	0270-0122			1000	450	1120	1140	1420	550	200	270	42	328
0123	0124				500						300	60	348
0125	0126			1200	450	1320	1340	1620	750	240	270	42	358
0270-0127	0270-0128				500						300	60	380

Пример условного обозначения опоки  $L=1000$  мм,  $H=500$  мм, исполнения 1:  
Опока 0270-0123 ГОСТ 15005—69

То же, исполнения 2:

Опока 0270-0124 ГОСТ 15005—69

(Измененная редакция, Изм. № 1)

3. Исполнение 2 только для нижних опок, применяемых при способе спаривания на штырь.

4. По требованию заказчика допускается:

а) применение направляющей втулки 0290-1354 ГОСТ 15019—69;

б) длину шейки цапф делать в 1,5 раза больше указанной в настоящем стандарте;

в) ребра-крестовины не выполнять;

г) выполнение ребер-крестовин в соответствии с контуром моделей.

5. Неуказанные радиусы — 5 мм.

6. В местах сопряжения ребер, цапф, ушек и платиков со стенками опок, а также на радиусах опок вентиляционные отверстия не делать.

7. Технические требования на опоки — по ГОСТ 8909—75.