

---

ФЕДЕРАЛЬНОЕ АГЕНТСТВО  
ПО ТЕХНИЧЕСКОМУ РЕГУЛИРОВАНИЮ И МЕТРОЛОГИИ

---



НАЦИОНАЛЬНЫЙ  
СТАНДАРТ  
РОССИЙСКОЙ  
ФЕДЕРАЦИИ

ГОСТ Р  
52508—  
2005

---

**СРЕДСТВА ТРАНСПОРТНЫЕ  
ДЛЯ ПЕРЕВОЗКИ ДЕНЕЖНОЙ ВЫРУЧКИ  
И ЦЕННЫХ ГРУЗОВ**

**Требования к цветографическим схемам,  
опознавательным знакам и надписям**

Издание официальное



Москва  
Стандартинформ  
2020

## Предисловие

- 1 РАЗРАБОТАН Акционерным коммерческим сберегательным банком Российской Федерации
- 2 ВНЕСЕН Техническим комитетом по стандартизации ТК 278 «Безопасность дорожного движения»
- 3 УТВЕРЖДЕН И ВВЕДЕН В ДЕЙСТВИЕ Приказом Федерального агентства по техническому регулированию и метрологии от 30 декабря 2005 г. № 552-ст
- 4 ВВЕДЕН ВПЕРВЫЕ
- 5 ИЗДАНИЕ (май 2020 г.) с Изменением № 1 (ИУС 7—2009)

*Правила применения настоящего стандарта установлены в статье 26 Федерального закона от 29 июня 2015 г. № 162-ФЗ «О стандартизации в Российской Федерации». Информация об изменениях к настоящему стандарту публикуется в ежегодном (по состоянию на 1 января текущего года) информационном указателе «Национальные стандарты», а официальный текст изменений и поправок — в ежемесячном информационном указателе «Национальные стандарты». В случае пересмотра (замены) или отмены настоящего стандарта соответствующее уведомление будет опубликовано в ближайшем выпуске ежемесячного информационного указателя «Национальные стандарты». Соответствующая информация, уведомление и тексты размещаются также в информационной системе общего пользования — на официальном сайте Федерального агентства по техническому регулированию и метрологии в сети Интернет ([www.gost.ru](http://www.gost.ru))*

© Стандартинформ, оформление, 2006, 2020

Настоящий стандарт не может быть полностью или частично воспроизведен, тиражирован и распространен в качестве официального издания без разрешения Федерального агентства по техническому регулированию и метрологии

## Содержание

1 Область применения . . . . .	1
2 Нормативные ссылки . . . . .	1
3 Термины и определения . . . . .	2
4 Общие технические требования . . . . .	2
5 Требования к покрытиям . . . . .	4
Приложение А (обязательное) Цветографические схемы транспортных средств для перевозки денежной выручки и ценных грузов . . . . .	5
Приложение Б (обязательное) Стойкость световозвращающих пленок к механической мойке и ударным нагрузкам . . . . .	9
Приложение В (справочное) Колориметрические характеристики лакокрасочных покрытий . . . . .	10
Приложение Г (справочное) Колориметрические характеристики декоративных полос из самоклеящейся пленки со световозвращающим покрытием . . . . .	11
Библиография . . . . .	11

**СРЕДСТВА ТРАНСПОРТНЫЕ  
ДЛЯ ПЕРЕВОЗКИ ДЕНЕЖНОЙ ВЫРУЧКИ И ЦЕННЫХ ГРУЗОВ****Требования к цветографическим схемам, опознавательным знакам и надписям**

Vehicles for transporting the cash money and valuable items.  
Requirements for colours diagrams, identification symbols and inscriptions

Дата введения — 2006—07—01

**1 Область применения**

Стандарт распространяется на транспортные средства (ТС) категорий М<sub>1</sub>, N<sub>1</sub>, N<sub>2</sub> и N<sub>3</sub> в соответствии с ГОСТ Р 52051, специально сконструированные, изготовленные и предназначенные для перевозки денежной выручки и ценных грузов.

Стандарт устанавливает требования к цветографическим схемам, содержанию надписей и графической информации, наносимым на наружные поверхности специализированных ТС, и способам их нанесения.

Требования стандарта направлены на улучшение опознаваемости и идентификации в транспортном потоке специализированных ТС для обеспечения безопасности перевозки денежной выручки и ценных грузов, а также на унификацию их графического и цветового оформления.

(Измененная редакция, Изм. № 1).

**2 Нормативные ссылки**

В настоящем стандарте использованы нормативные ссылки на следующие стандарты:

ГОСТ 9.032 Единая система защиты от коррозии и старения. Покрытия лакокрасочные. Группы, технические требования и обозначения

ГОСТ Р 41.104—2002 (Правила ЕЭК ООН № 104) Единообразные предписания, касающиеся сертификации светоотражающей маркировки для транспортных средств большой длины и грузоподъемности

ГОСТ Р 52051 Механические транспортные средства и прицепы. Классификация и определения

**Примечание** — При пользовании настоящим стандартом целесообразно проверить действие ссылочных стандартов в информационной системе общего пользования — на официальном сайте Федерального агентства по техническому регулированию и метрологии в сети Интернет или по ежегодному информационному указателю «Национальные стандарты», который опубликован по состоянию на 1 января текущего года, и по выпускам ежемесячного информационного указателя «Национальные стандарты» за текущий год. Если заменен ссылочный стандарт, на который дана недатированная ссылка, то рекомендуется использовать действующую версию этого стандарта с учетом всех внесенных в данную версию изменений. Если заменен ссылочный стандарт, на который дана датированная ссылка, то рекомендуется использовать версию этого стандарта с указанным выше годом утверждения (принятия). Если после утверждения настоящего стандарта в ссылочный стандарт, на который дана датированная ссылка, внесено изменение, затрагивающее положение, на которое дана ссылка, то это положение рекомендуется применять без учета данного изменения. Если ссылочный стандарт отменен без замены, то положение, в котором дана ссылка на него, рекомендуется применять в части, не затрагивающей эту ссылку.

### 3 Термины и определения

В настоящем стандарте применены следующие термины с соответствующими определениями:

**3.1 декоративные полосы:** Полосы контрастного цвета по отношению к основному цвету специализированного ТС, нанесенные на его наружные поверхности и являющиеся отличительным признаком, который обеспечивает быстрое зрительное восприятие специализированного ТС и выделение его из общего транспортного потока.

**3.2 надписи и опознавательные знаки:** Надписи и элементы графики, содержащие информацию о принадлежности специализированного ТС.

**3.3 основной цвет цветографической схемы:** Цвет покрытия, занимающий наибольшую площадь наружной поверхности специализированного ТС.

**3.4 цветографическая схема:** Композиционная взаимосвязь основного цвета, декоративных полос, надписей и опознавательных знаков, нанесенных на наружные поверхности специализированных ТС.

**3.5 световозвращение:** Отражение светового потока, возвращающегося в том направлении, по которому он излучался.

**3.6 коэффициент силы света (КСС)  $R$  (мкд/лк<sup>1</sup>):** Частное от деления интенсивности свечения отражающей поверхности в направлении наблюдения на освещенность световозвращающего устройства при данных углах освещения, отражения и вращения [1].

**3.7 коэффициент световозвращения ( $R'$ ):** Частное от деления силы света  $R$  на плоскости световозвращающей поверхности на ее площадь  $A$ :  $R' = R/A$  [1].

**3.5, 3.7 (Измененная редакция, Изм. № 1).**

**3.8 коэффициент яркости  $\beta$  (проценты или десятичная дробь):** Соотношение между яркостью тела и яркостью идеального рассеивателя при одинаковых условиях освещенности и наблюдения [1].

Примечание — Термины 3.6—3.8 соответствуют терминологии Международной Комиссии по освещению — МКО (CIE).

### 4 Общие технические требования

#### 4.1 Требования к цветографическим схемам

**4.1.1** Цветографические схемы специализированных ТС должны соответствовать рисункам приложения А.

Примечание — Специализированные ТС в приложении А изображены условно.

**4.1.2** Композиции цветографических схем на правой и левой сторонах специализированных ТС должны быть симметричными относительно центральной плоскости симметрии специализированных ТС.

**4.1.3** Рама и детали ходовой части, передний и задний буферы, подножки кабин, диски колес, элементы дополнительного оборудования кузова, такие как кронштейны и корпуса зеркал заднего вида, противотуманных фар, фонарей и прожекторов могут иметь покрытие, выполненное предприятием — изготовителем специализированного ТС, либо предприятием — изготовителем шасси, либо предприятием — изготовителем этих изделий.

Примечание — Допускается не наносить покрытия, образующие цветографическую схему, на детали, имеющие гальваническое покрытие, а также изготовленные из алюминиевых и медных сплавов или неметаллических материалов (резины, стекла, пластмассы, брезента), за исключением деталей, выполненных из дерева или стеклопластика.

#### 4.2 Основные цвета и цвета декоративных полос

**4.2.1** Цвета покрытий наружных поверхностей специализированных ТС по «Картотеке образцов цвета лакокрасочных материалов» [2] (далее — «Картотеке цветов») должны соответствовать таблице 1.

Таблица 1 — Цвета покрытий наружных поверхностей специализированных ТС

Основные цвета		Цвета декоративных полос	
Наименование цвета	Номер по «Картотеке цветов»	Наименование цвета	Номер по «Картотеке цветов»
Бежевый	607rn, 609rn, 610rn, 620rn, 626rn, 629rn, 630rn, 661rn, 662rn, 669rn, 681rn, 682rn	Зеленый	352rn, 364rn, 373rn
Синий <sup>1)</sup>	436rn, 437rn, 451rn, 452rn, 474rn, 485rn, 486rn	Белый <sup>1)</sup>	Нет <sup>2)</sup>

<sup>1)</sup> Для специализированных ТС службы специальной связи Минкомсвязи РФ (кроме ТС, не предназначенных для перевозки денежной выручки и ценных грузов).  
<sup>2)</sup> Имеется контрольный образец, устанавливающий норму цветности.

**(Измененная редакция, Изм. № 1).**

Колориметрические характеристики покрытия наружных поверхностей специализированных ТС приведены в приложении В.

4.2.2 Цветовые сочетания основных покрытий наружных поверхностей декоративных полос и специализированных ТС могут быть любыми из приведенных в таблице 1, но одинаковыми для всех наружных элементов одного специализированного ТС.

4.2.3 Для нанесения декоративных полос допускается использование самоклеящихся пленок, в том числе со световозвращающим покрытием. В последнем случае цвет декоративных полос должен быть в пределах зоны, ограниченной координатами цветности, указанными в приложении Г. Значение коэффициента яркости  $\beta$  перед началом эксплуатации должно составлять не менее 3 %.

4.2.4 Для световозвращающихся пленок при освещении лампой МКО А и проведении измерений в соответствии с рекомендацией, изложенной в [1], значения коэффициента светотражения  $R'$  световозвращающих поверхностей до начала эксплуатации должны быть не менее указанных в таблице 2.

Таблица 2 — Коэффициент световозвращения  $R'$  для световозвращающих пленок (первая составляющая угла падения  $\beta_1 = 0^\circ$ )

Угол наблюдения $\alpha$	Угол падения $\beta_2$	Минимальные значения $R'$ для световозвращающих пленок следующих цветов, $\text{кд} \cdot \text{м}^{-2} \cdot \text{лк}^{-1}$	
		белого	зеленого
0,20°	5°	400	72
	30°	190	34
	45°	100	18
0,33°	5°	170	30
	30°	80	14
	45°	40	7
0,50°	5°	140	25
	30°	75	14
	45°	50	9
1,00°	5°	18	3
	30°	8	1,4
	45°	4	—

**(Измененная редакция, Изм. № 1).**

4.2.5 Ширина декоративных полос, нанесенных на боковые поверхности специализированных ТС, изготовленных на базе грузовых автомобилей и автобусов, должна быть от 150 до 230 мм. Ширину декоративных полос, наносимых на боковые поверхности специализированных ТС, изготовленных на базе легковых и грузопассажирских автомобилей, определяют с учетом конфигурации указанных по-

верхностей, но не менее 120 мм на протяжении трех четвертей боковой поверхности специализированного ТС.

### 4.3 Информационные надписи и опознавательные знаки

4.3.1 Содержание и размеры информационных надписей и опознавательных знаков на наружных поверхностях специализированных ТС устанавливаются организациями самостоятельно. Не допускается нанесение надписей и графической информации, содержащих признаки рекламы.

4.3.2 Информационные надписи и опознавательные знаки наносят на боковые поверхности специализированных ТС выше декоративных полос с соблюдением единообразия их вида, цвета, размера, учитывая конфигурацию указанных поверхностей.

4.3.3 Изображения и цвета информационных надписей и опознавательных знаков должны соответствовать требованиям нормативных документов о порядке их применения, описания и изображения.

4.3.4 Способ нанесения информационных надписей и опознавательных знаков не нормируют. При их нанесении методом окрашивания следует выполнять требования раздела 5.

4.3.5 Информационные надписи должны быть на русском языке, и могут быть дублированы на государственном языке республики в составе Российской Федерации.

## 5 Требования к покрытиям

### 5.1 Эмали

5.1.1 Специализированные ТС, кроме изготовленных на базе автобусов и грузовых автомобилей, должны быть окрашены в основной цвет автомобильными синтетическими эмалями высокотемпературной сушки (от 120 °С до 145 °С). При ремонте они могут окрашиваться синтетическими эмалями пониженной температурной (от 60 °С до 80 °С) и воздушной (20 °С) сушки.

Специализированные ТС, изготовленные на базе автобусов и грузовых автомобилей, могут окрашиваться эмалями пониженной температурной и воздушной сушки.

5.1.2 Не допускается получение требуемых цветов путем смешения эмалей разных марок.

### 5.2 Лакокрасочные покрытия

5.2.1 Лакокрасочные покрытия наружных поверхностей специализированных ТС по внешнему виду должны быть не ниже класса II по ГОСТ 9.032.

5.2.2 При нанесении цветографических схем методом окрашивания линии стыка (контура) эмалей разных цветов должны быть четкими и ровными. Потечи эмали не допускаются.

5.2.3 Технические требования к окрашиваемым поверхностям, маркам лакокрасочных и пленочных материалов, а также способы их нанесения (окрашивание, клейка, аппликация, декалькомания, шелкография и т. д.) должны быть указаны в «Картах цветографического решения», включаемых в состав технической документации на специализированные ТС.

### 5.3 Самоклеящиеся пленки

5.3.1 Самоклеящиеся пленки должны соответствовать требованиям по стойкости к воздействию внешних факторов, изложенным в ГОСТ Р 41.104—2002 в разделе 2 и приложении 8 (для пленок без световозвращающего покрытия требования пунктов 1.4 и 6 указанного приложения не применяются).

5.3.2 Стойкость самоклеящихся пленок к отслаиванию должна соответствовать [3].

5.3.3 Оценка стойкости самоклеящихся пленок к механической мойке и ударным нагрузкам описана в приложении Б.

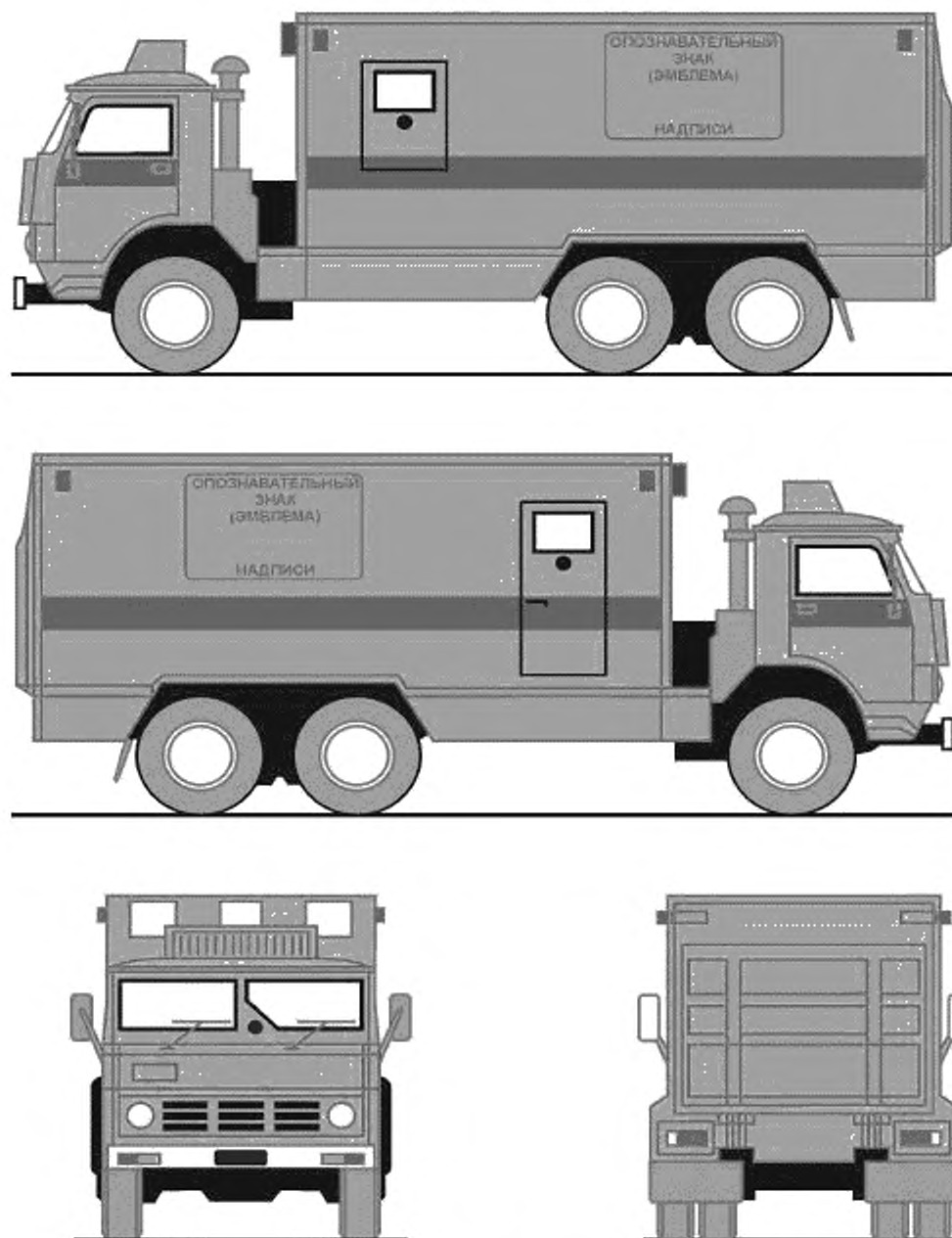
Приложение А  
(обязательное)Цветографические схемы транспортных средств для перевозки  
денежной выручки и ценных грузов

Рисунок А.1 — Цветографические схемы спецавтомобилей категорий N2, N3



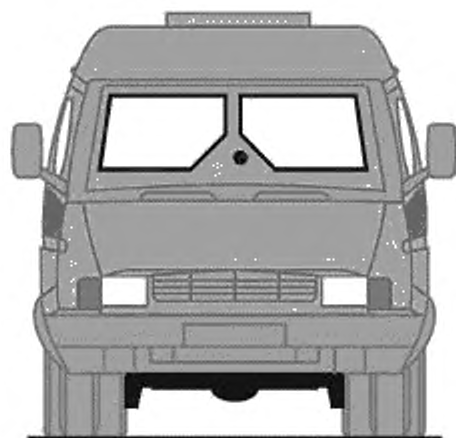
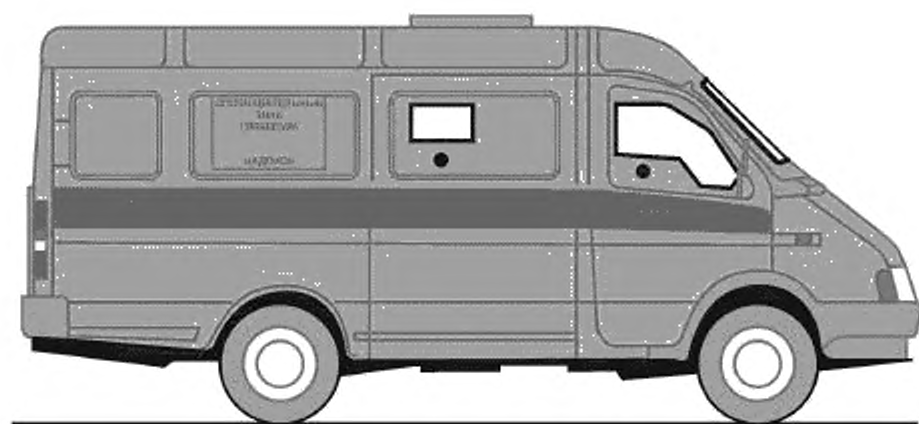
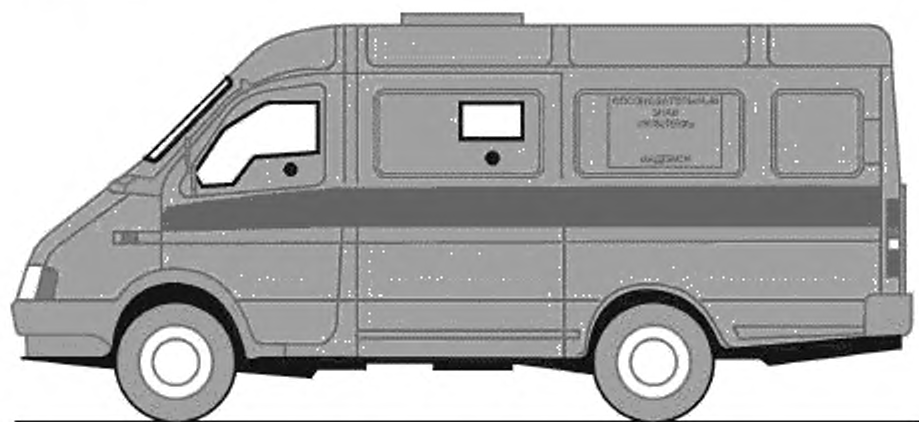


Рисунок А.2 — Цветографические схемы спецавтомобилей категорий М1, N1

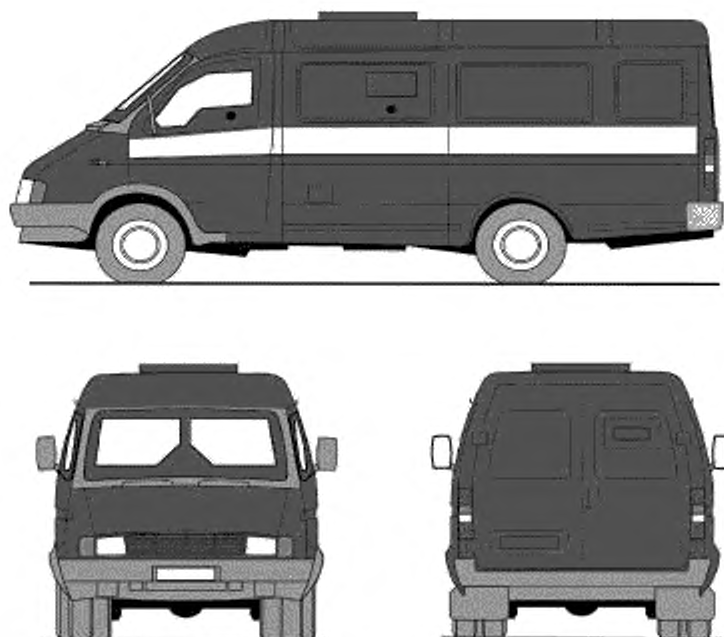


Рисунок А.3 — Цветографические схемы специализированных ТС категорий М<sub>1</sub>, N<sub>1</sub> службы специальной связи Минкомсвязи России

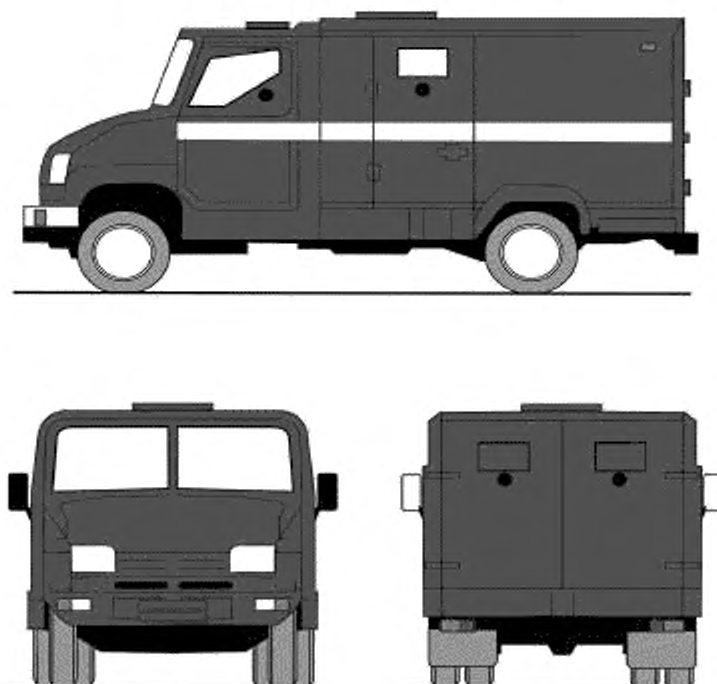


Рисунок А.4 — Цветографические схемы специализированных ТС категорий N<sub>2</sub> службы специальной связи Минкомсвязи России

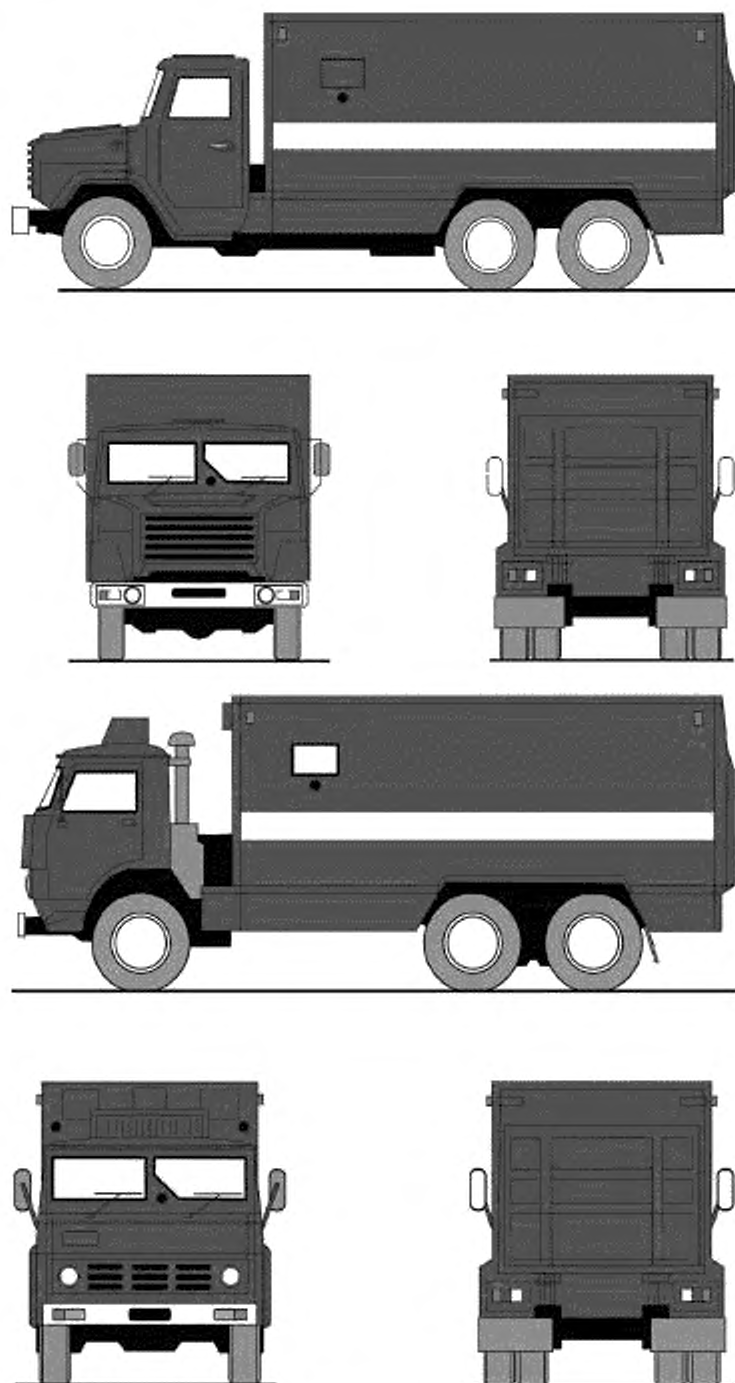


Рисунок А.5 — Цветографические схемы специализированных ТС категорий  $N_3$  службы специальной связи Минкомсвязи России

Рисунки А.3—А.5 (Введены дополнительно, Изм. № 1).

Приложение Б  
(обязательное)

**Стойкость световозвращающих пленок к механической мойке и ударным нагрузкам**

**Б.1 Стойкость к механической мойке**

Б.1.1 Испытание проводят на закрепленном на специализированном ТС образце путем воздействия на него струей воды температурой  $(38 \pm 2) ^\circ\text{C}$  под давлением 0,75 МПа. Распылительная головка должна находиться не ближе 1,2 м и под углом не более  $15^\circ$  к поверхности образца.

Б.1.2 После проведения испытания на образце не должны появиться признаки расслаивания, растрескивания или отклеивания от поверхности.

**Б.2 Стойкость к ударным нагрузкам**

Б.2.1 Образец, наклеенный на алюминиевую пластину размерами  $75 \times 125 \times 1,02$  мм, подвергают ударной нагрузке путем сбрасывания на него ударника массой 0,91 кг диаметром бойка 15,8 мм с высоты, достаточной для удара усилием 1,13 Н·м.

Б.2.2 После проведения испытания на образце не должны появиться признаки расслаивания, растрескивания или отклеивания от поверхности.

**Приложение В**  
**(справочное)**

**Колориметрические характеристики лакокрасочных покрытий**

Таблица В.1

Цвет покрытия	Координата	Координаты цветности угловых точек допустимых цветовых областей				Номер по «Картотеке цвета лакокрасочных материалов»
		x	y	x	y	
Белый	x	0,319	0,30	0,335	0,323	803rn, 805rn, 858rn, 859rn
	y	0,333	0,343	0,343	0,334	
Синий	x	0,224	0,228	0,256	0,237	436rn, 437rn, 451rn, 452rn, 474rn, 485rn, 486rn
	y	0,251	0,258	0,266	0,244	
Бежевый	x	0,342	0,369	0,382	0,355	607rn, 609rn, 610rn, 620rn, 626rn, 629rn, 630rn, 661rn, 662rn, 669rn, 681rn, 682rn
	y	0,348	0,375	0,373	0,350	
Зеленый	x	0,307	0,312	0,314	0,311	352rn, 364rn, 373rn
	y	0,334	0,341	0,336	0,332	

(Измененная редакция, Изм. № 1).

**Приложение Г**  
**(справочное)**

**Колориметрические характеристики декоративных полос из самоклеящейся пленки  
со световозвращающим покрытием**

Таблица Г.1

Цвет покрытия	Координата	Координаты цветности угловых точек допустимых цветовых областей			
Белый	x	0,303	0,368	0,340	0,274
	y	0,300	0,366	0,393	0,329
Зеленый	x	0,026	0,166	0,286	0,207
	y	0,399	0,346	0,446	0,771

(Измененная редакция, Изм. № 1).

**Библиография**

- [1] Retroreflection: Definition and Measurement Publication CIE 54.2—2001
- [2] «Картотека образцов цвета лакокрасочных материалов» Технические условия ТУ 6—27—91—2002 ЗАО НПК «ЯРЛИ». Зарегистрирована как средство измерения «Набор мер цвета». Сертификат RU.E.37.003.A № 168742119
- [3] ИСО 8510-1:1990 Клеи. Испытание на отслаивание образца из склеенных гибкого и жесткого материалов. Часть 1. Отслаивание под углом 90°

Ключевые слова: транспортные средства, специализированные ТС, цветографические схемы, опознавательные знаки и надписи, основной цвет, декоративные полосы

---

Редактор переиздания *Н.Е. Рагузина*  
Технический редактор *В.Н. Прусакова*  
Корректор *О.В. Лазарева*  
Компьютерная верстка *И.А. Налейкиной*

Сдано в набор 25.05.2020. Подписано в печать 15.07.2020. Формат 60×84<sup>1/8</sup>. Гарнитура Ариал.  
Усл. печ. л. 1,86. Уч.-изд. л. 1,68.

Подготовлено на основе электронной версии, предоставленной разработчиком стандарта

---

Создано в единичном исполнении во ФГУП «СТАНДАРТИНФОРМ» для комплектования Федерального информационного фонда стандартов, 117418 Москва, Нахимовский пр-т, д. 31, к. 2.  
[www.gostinfo.ru](http://www.gostinfo.ru) [info@gostinfo.ru](mailto:info@gostinfo.ru)

**Изменение № 1 ГОСТ Р 52508—2005 Средства транспортные для перевозки денежной выручки и ценных грузов. Требования к цветографическим схемам, опознавательным знакам и надписям**

**Утверждено и введено в действие Приказом Федерального агентства по техническому регулированию и метрологии от 15.04.2009 № 135-ст**

**Дата введения 2009—09—01**

Раздел 1 изложить в новой редакции: «1 Область применения.

Стандарт распространяется на транспортные средства (ТС) категорий М<sub>1</sub>, N<sub>1</sub>, N<sub>2</sub> и N<sub>3</sub> в соответствии с ГОСТ Р 52051, специально сконструированные, изготовленные и предназначенные для перевозки денежной выручки и ценных грузов.

Стандарт устанавливает требования к цветографическим схемам, содержанию надписей и графической информации, наносимым на наружные поверхности специализированных ТС, и способам их нанесения.

Требования стандарта направлены на улучшение опознаваемости и идентификации в транспортном потоке специализированных ТС для обеспечения безопасности перевозки денежной выручки и ценных грузов, а также на унификацию их графического и цветового оформления».

Раздел 2. Заменить ссылку: ГОСТ 9.032—72 на ГОСТ 9.032—74.

Пункты 3.5, 3.7 изложить в новой редакции:

«3.5 **световозвращение**: Отражение светового потока, возвращающегося в том направлении, по которому он излучался;

3.7 **коэффициент световозвращения (R')**: Частное от деления силы света  $R$  на плоскости световозвращающей поверхности на ее площадь  $A$ :  $R' = R/A [1]$ ».

Подпункт 4.2.1. Таблицу 1 дополнить наименованиями цветов и сносками:

*(Продолжение см. с. 18)*



Основные цвета		Цвета декоративных полос	
Наименование цвета	Номер по «Картоотеке цветов»	Наименование цвета	Номер по «Картоотеке цветов»
Синий <sup>1)</sup>	436гл, 437гл, 451гл, 452гл, 474гл, 485гл, 486гл	Белый <sup>1)</sup>	Нет <sup>2)</sup>
<p><sup>1)</sup> Для специализированных ТС службы специальной связи Минкомсвязи РФ (кроме ТС, не предназначенных для перевозки денежной выручки и ценных грузов).</p> <p><sup>2)</sup> Имеется контрольный образец, устанавливающий норму цветности.</p>			

таблицу 2 изложить в новой редакции:

Т а б л и ц а 2 — Коэффициент световозвращения  $R'$  для световозвращающих пленок (первая составляющая угла падения  $\beta_1 = 0^\circ$ )

Угол наблюдения $\alpha$	Угол падения $\beta_2$	Минимальные значения $R'$ для световозвращающих пленок следующих цветов, $\text{кд} \cdot \text{м}^{-2} \cdot \text{лк}^{-1}$	
		белого	зеленого
0,20°	5°	400	72
	30°	190	34
	45°	100	18
0,33°	5°	170	30
	30°	80	14
	45°	40	7
0,50°	5°	140	25
	30°	75	14
	45°	50	9
1,00°	5°	18	3
	30°	8	1,4
	45°	4	—

(Продолжение см. с. 19)

Приложение А дополнить рисунками — А.3—А.6:

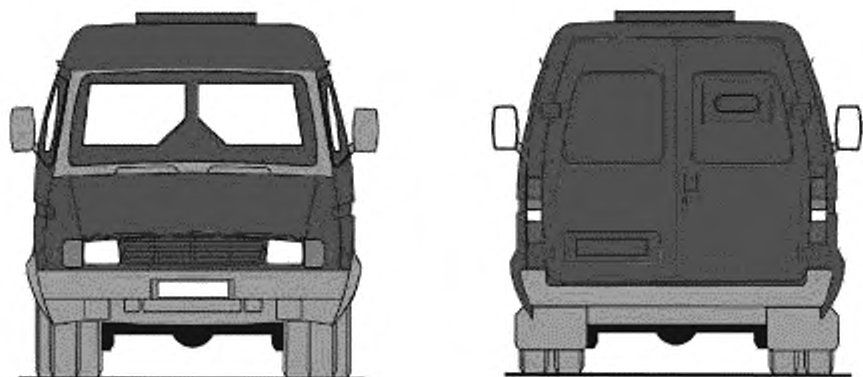
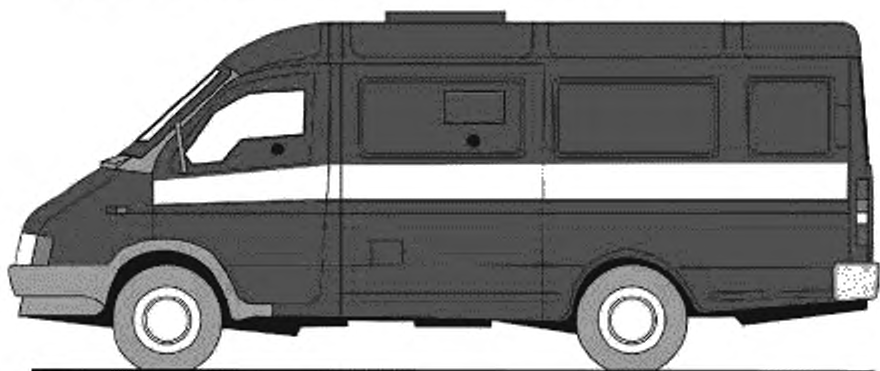


Рисунок А.3 — Цветографические схемы специализированных ТС категорий М<sub>1</sub>, N<sub>1</sub> службы специальной связи Минкомсвязи России

*(Продолжение см. с. 20)*

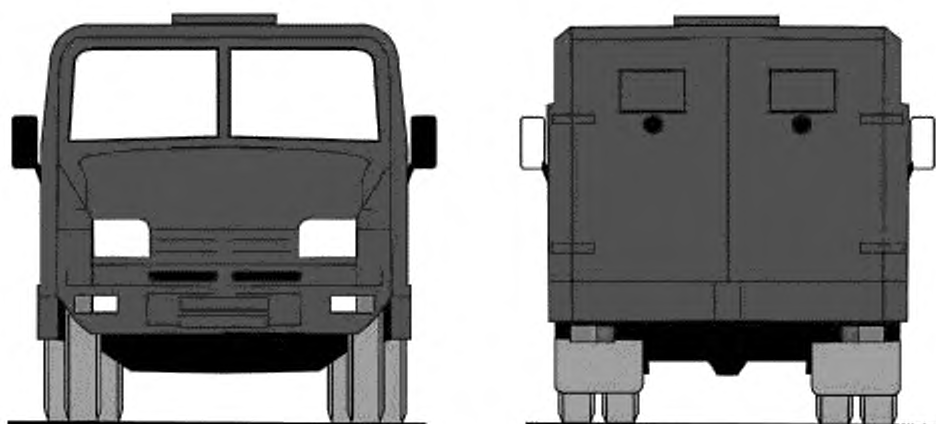
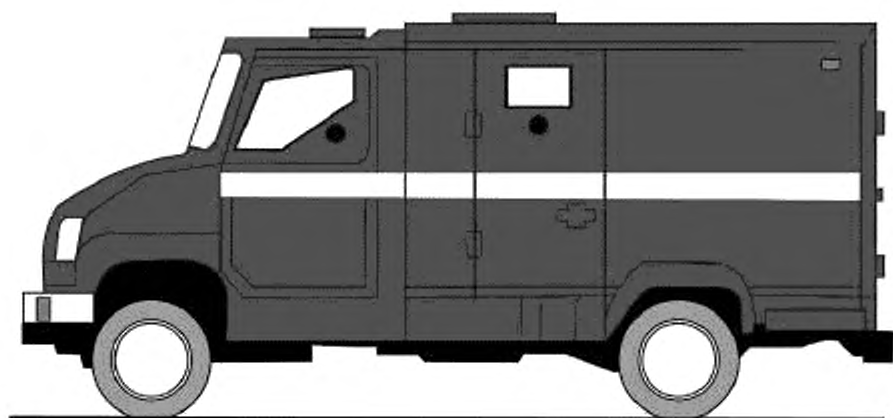


Рисунок А.4 — Цветографические схемы специализированных ТС категорий N<sub>2</sub> службы специальной связи Минкомсвязи России

*(Продолжение см. с. 21)*

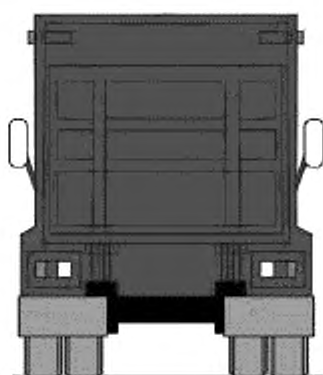
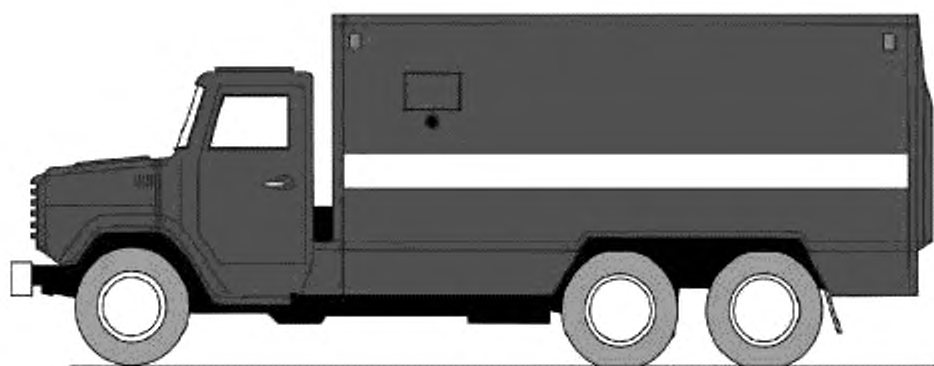


Рисунок А.5 — Цветографические схемы специализированных ТС категорий  $N_3$  службы специальной связи Минкомсвязи России

*(Продолжение см. с. 22)*

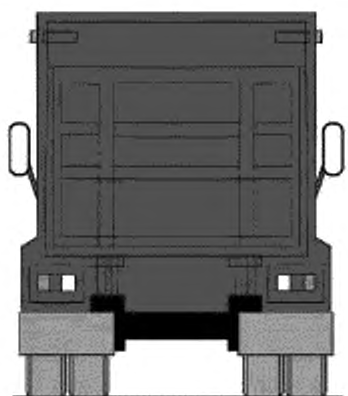
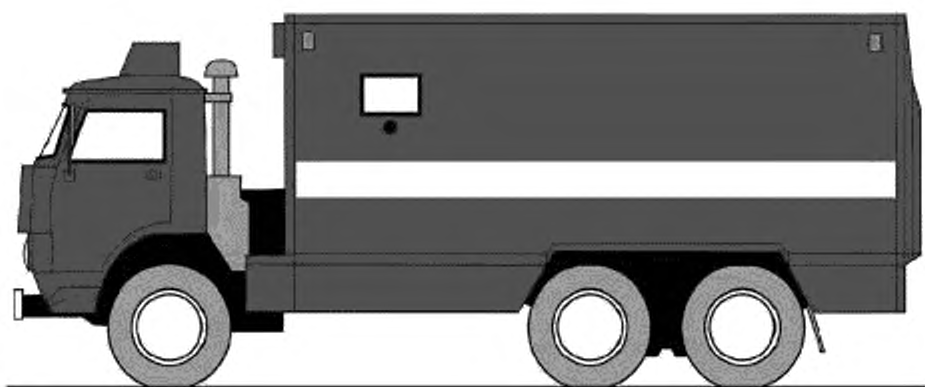


Рисунок А.5, лист 2

*(Продолжение см. с. 23)*

Приложение В. Таблицу В.1 изложить в новой редакции:

Т а б л и ц а В.1

Цвет покрытия	Координата	Координаты цветности угловых точек допустимых цветовых областей				Номер по «Картотеке цвета лакокрасочных материалов»
Белый	х	0,319	0,330	0,335	0,323	803гЛ, 805гЛ, 858гЛ, 859 гЛ
	у	0,333	0,343	0,343	0,334	
Синий	х	0,224	0,228	0,256	0,237	436гЛ, 437гЛ, 451гЛ, 452гЛ, 474гЛ, 485гЛ, 486гЛ
	у	0,251	0,258	0,266	0,244	
Бежевый	х	0,342	0,369	0,382	0,355	607гЛ, 609гЛ, 610гЛ, 620гЛ, 626гЛ, 629гЛ, 630гЛ, 661гЛ, 662гЛ, 669гЛ, 681гЛ, 682гЛ
	у	0,348	0,375	0,373	0,350	
Зеленый	х	0,307	0,312	0,314	0,311	352гЛ, 364гЛ, 373гЛ
	у	0,334	0,341	0,336	0,332	

Приложение Г. Таблицу Г.1 изложить в новой редакции:

Т а б л и ц а Г.1

Цвет покрытия	Координата	Координаты цветности угловых точек допустимых цветовых областей			
Белый	х	0,303	0,368	0,340	0,274
	у	0,300	0,366	0,393	0,329
Зеленый	х	0,026	0,166	0,286	0,207
	у	0,399	0,346	0,446	0,771

(ИУС № 7 2009 г.)