

4069-69
изм 1, 2 +



ГОСУДАРСТВЕННЫЙ СТАНДАРТ
СОЮЗА ССР



**ИЗДЕЛИЯ И МАТЕРИАЛЫ
ОГНЕУПОРНЫЕ**

МЕТОД ОПРЕДЕЛЕНИЯ ОГНЕУПОРНОСТИ

ГОСТ 4069—69

(СТ СЭВ 979—78)

Издание официальное

ГОСУДАРСТВЕННЫЙ КОМИТЕТ СССР ПО СТАНДАРТАМ
Москва

Редактор *В. С. Бабкина*
Технический редактор *Ф. И. Шрайбштейн*
Корректор *Э. В. Митяй*

Сдано в наб. 11.08.81 Подп. в печ. 02.11.81 0,5 и. л. 0,38 уч.-изд. л. Тир. 0000 Цена 3 коп.

Ордена «Знак Почета» Издательство стандартов, Москва, Д 557, Новопресненский пер. д. 3
Вильнюсская типография Издательства стандартов, ул. Миндауго, 12/14. Зак. 3524

ГОСТ

4069-69*

ИЗДЕЛИЯ И МАТЕРИАЛЫ ОГНЕУПОРНЫЕ

Метод определения огнеупорности

Refractory materials and articles. Method of
refractoriness determination

(СТ СЭВ 979-78)

Взамен
ГОСТ 4069-48

Постановлением Комитета стандартов, мер и измерительных приборов при Совете Министров СССР от 23 мая 1969 г. № 599 срок введения установлен
с 01.01. 1970 г.

Несоблюдение стандарта преследуется по закону

Настоящий стандарт распространяется на огнеупорные изделия, материалы и сырье и устанавливает метод определения огнеупорности в пределах от ПК 158 до ПК 200 (1580—2000°C).

Огнеупорностью называется свойство материала противостоять, не расплавляясь, воздействию высоких температур.

Метод определения огнеупорности заключается в сравнении температур падения конусов, изготовленных из испытуемого материала, и пирометрических конусов в условиях нагревания, предусмотренных настоящим стандартом.

Применение метода предусматривается в стандартах и технических условиях, устанавливающих технические требования на огнеупорные изделия, материалы и сырье.

Стандарт полностью соответствует СТ СЭВ 979-78.

(Измененная редакция, Изм. № 1).

1. АППАРАТУРА

Электрическая печь сопротивления с жаровой трубой внутреннего диаметром от 60 до 80 мм, с механическим приспособлением для введения и извлечения подставки с конусом. Конструкция печи должна обеспечивать воздушную атмосферу во время испытания, равномерность нагрева конусов в зоне наивысшей температуры на высоту не менее 100 мм и перепад температуры в пределах зоны не выше 10°C. Печь может быть оборудована вращающейся подставкой для конусов, скорость вращения около 3 об/мин.

Допускается применение печей с другим способом нагрева, если они обеспечивают условия испытания, предусмотренные настоящим стандартом.

Устройство для плавного регулирования напряжения на печь.

Пирометр для видимой области спектра I класса по ГОСТ 8335—74.

Набор пирометрических конусов малого формата по ГОСТ 21739—76.

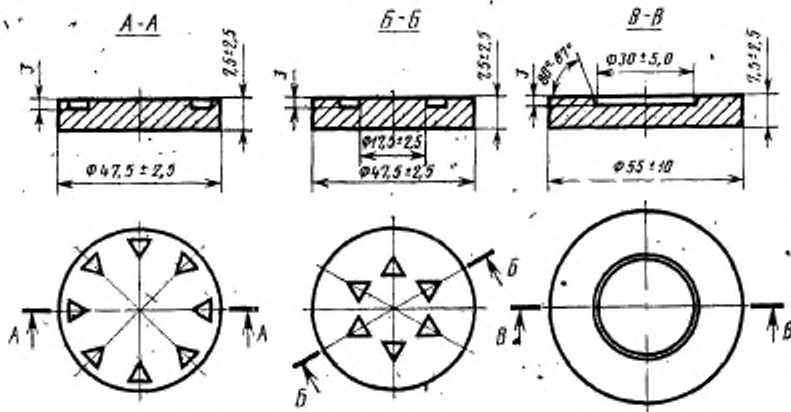
Подставка огнеупорная, форма и размеры которой должны соответствовать указанным на чертеже. Материал подставки не должен реагировать во время испытания с материалом конусов.

Форма для изготовления испытываемых конусов.

Исполнение 1

Исполнение 2

Исполнение 3



Шаблон для контроля угла наклона конусов к плоскости подставки. Приспособление для наблюдения за падением конусов.

(Измененная редакция, Изм. № 1).

2. ПОДГОТОВКА К ИСПЫТАНИЮ

2.1. Отбор и приготовление проб производят по ГОСТ 2642.0-71—ГОСТ 2642.4-71. Пробу измельчают до прохождения без остатка через сетку № 02 по ГОСТ 6613—73.

Если при измельчении проба будет загрязнена металлическими частицами, их следует удалить магнитом. Если проба сама содержит магнитные частицы, обработка ее магнитом недопустима. В этих случаях следует выбрать такой способ измельчения, при котором по возможности проба не загрязняется.

Испытуемые материалы, дающие большую усадку или рост при обжиге или содержащие большое количество выгорающих примесей или карбонатов, должны быть прокалены при соответствующей температуре. Необходимость прокаливания материала выявляют после проведения предварительного испытания.

2.2. От измельченной пробы квартованием отбирают 10—15 г материала, смешивают с водой, а в случае тощего материала с раствором декстрина (ГОСТ 6034—74) или другой органической клеящей добавкой (крахмалом и т. п.). Из увлажненной пробы формируют испытуемые конусы и затем подсушивают их. Форма и размеры испытуемых конусов должны соответствовать пирометрическим конусам малого формата, т. е. представлять собой треугольную усеченную пирамиду высотой 30 мм со стороны нижнего основания 8 мм и верхнего основания 2 мм.

2.3. Испытуемые пирометрические конусы устанавливают на свежесформованную подставку в специально выполненные при формировании гнездышки и закрепляют их.

Допускается применение высушенных или обожженных подставок. В этом случае конусы укрепляют в гнездышках подставки при помощи огнеупорной замазки, которая во время испытания заметно не реагирует с конусами и подставкой.

Конусы ставят на подставку таким образом, чтобы их короткие ребра были обращены наружу или к центру в зависимости от типа подставки. Наклон короткого ребра к плоскости подставки должен составлять $(82 \pm 1)^\circ$.

Правильность наклона проверяют шаблоном.

(Измененная редакция, Изм. № 1).

2.4. Подставку с конусами, подготовленную к испытанию, следует высушить при 110—135°C.

3. ПРОВЕДЕНИЕ ИСПЫТАНИЯ

3.1. Для определения огнеупорности следует устанавливать два конуса из одного и того же испытуемого материала и не менее четырех пирометрических конусов, равномерно распределенных по всему периметру подставки, при этом испытуемые конуса должны быть установлены друг против друга в диаметральной позиции между двумя пирометрическими конусами. Пирометрические конуса выбирают так, чтобы огнеупорность испытуемого конуса была ниже самого высокого из установленных пирометрических конусов и выше или такая же, как самого низкого пирометрического конуса.

С целью соблюдения этих условий рекомендуется провести предварительное испытание, применяя минимально необходимое число пирометрических конусов.

(Измененная редакция, Изм. № 1).

3.2. При паспортизации систематически выпускаемой однородной продукции разрешается устанавливать на подставку до четырех испытываемых конусов, имеющих близкую огнеупорность (по одному конусу от каждой партии), и не менее двух пирометрических конусов близких к ожидаемой огнеупорности.

3.3. Подставку вместе с установленными конусами медленно вводят в печь в зону испытания. Температура в зоне испытания в этот момент должна быть не выше 1000°C . Скорость подъема температуры в печи до 1000°C не регламентируется. В интервале от 1000 до 1500°C она должна быть $10\text{—}15^{\circ}\text{C}/\text{мин}$, а при температуре свыше 1500°C $2,5\text{—}5^{\circ}\text{C}/\text{мин}$.

Интервал между падением двух конусов соседних номеров должен составлять $5\text{—}8$ мин.

Нагрев следует контролировать при помощи оптического пирометра. Деформация всех пирометрических конусов на подставке должна проходить одинаково через более короткое боковое ребро.

Когда вершина обоих испытываемых конусов коснется подставки, печь следует немедленно выключить. Затем подставку с пироскопами постепенно опускают и извлекают из печи.

(Измененная редакция, Изм. № 1).

4. ОЦЕНКА РЕЗУЛЬТАТОВ ИСПЫТАНИЯ

4.1. Огнеупорность испытываемых конусов из одного и того же материала обозначают номером того пирометрического конуса, с которым они одновременно упали (коснулись вершиной поверхности подставки).

При падении испытываемых конусов в промежутке между падением двух пирометрических конусов огнеупорность обозначают номерами последних, например, ПК 169—ПК 171.

Если падение одного из двух испытываемых конусов из одного и того же материала происходит немного раньше пирометрического конуса, а падение другого испытываемого конуса непосредственно после него в то время, когда последующий номер пирометрического конуса своей вершиной еще не коснулся подставки, то температура падения испытываемых конусов обозначается номером пирометрического конуса, коснувшегося подставки.

4.2. Испытание считается недействительным и должно быть повторено:

если разница в падении двух испытываемых конусов из одного и того же материала равна или больше температурного интервала между падением соседних пирометрических конусов;

если даже один из испытываемых или пирометрических конусов наклонился ненормально (оплавление вершины корольком, более сильное оплавление ребер у нижнего основания, чем у верхнего,

падение конусов не во все стороны, а только в одном направлении и т. п.);

если вынутые из печи пирометрические конуса имеют потемнение (науглероживание).

Вторичное применение не упавших при испытании конусов не допускается.

В случае прекращения по каким-либо причинам испытания после достижения температуры 1300°C возобновление испытания стоящей в печи подставки с конусами не допускается.

(Измененная редакция, Изм. № 1).

4.3. Запись результатов испытаний производят по форме, указанной в приложении.

Огнеупорность испытываемых конусов указывают в номерах пирометрических конусов и в скобках в градусах Цельсия по шкале, приведенной в ГОСТ 21739—76, например, ПК 169—ПК 171 (1690—1710°C).

4.4. При повторных испытаниях в одной лаборатории испытываемых конусов из одной и той же лабораторной пробы разница в результатах не должна превышать половины температурного интервала между падением двух соседних пирометрических конусов, а в разных лабораториях — температурного интервала между падением двух соседних пирометрических конусов. При повторных испытаниях должны использоваться подставки одной и той же формы и размеров.

(Измененная редакция, Изм. № 1).

**ФОРМА ЗАПИСИ РЕЗУЛЬТАТОВ ОПРЕДЕЛЕНИЯ ОГНЕУПОРНОСТИ.
ОПРЕДЕЛЕНИЕ ОГНЕУПОРНОСТИ ПО ГОСТ 4069—69**

Испытание № _____ Дата _____ 19__ г.

Печь _____ (система печи).

Пироскопы _____ (кем изготовлены).

Наименование испытуемого материала _____
(завод, изделие, номер чертежа и т. д.)

Время		Продолжительность испытания от начала		Нагрев печи		Температура в процессе испытания в °С	Примечание
				Электрический режим			
ч	мин	ч	мин	В	А		

Результаты испытания:

Образец № _____ ПК _____ (_____ °С)
 Образец № _____ ПК _____ (_____ °С)
 Образец № _____ ПК _____ (_____ °С)
 Образец № _____ ПК _____ (_____ °С)

Испытание проводил _____

(подпись)

Примечания:

1. Результаты наблюдения следует записывать не реже, чем через 10 мин, а с начала размягчения пироскопов не реже, чем через 5 мин.
2. В графе «Примечание» дают описание характера и последовательности падения испытуемых пироскопов.

**И. СИЛИКАТНО-КЕРАМИЧЕСКИЕ И УГЛЕРОДНЫЕ МАТЕРИАЛЫ
И ИЗДЕЛИЯ**

Группа И29

Изменение № 2 ГОСТ 4069—69 Изделия и материалы огнеупорные. Методы определения огнеупорности

Утверждено и введено в действие Постановлением Госстандарта России от 09.03.92 № 200

Дата введения 01.07.92

Наименование стандарта изложить в новой редакции: «Огнеупоры и огнеупорное сырье. Методы определения огнеупорности»

(Продолжение см. с. 88)

(Продолжение изменения к ГОСТ 4069—69)

Refractories and refractory raw materials. Methods of refractoriness determination.

Вводную часть изложить в новой редакции: «Настоящий стандарт распространяется на огнеупоры и огнеупорное сырье и устанавливает методы определения огнеупорности в пределах 1580—2000 °С: метод пиromетрических конусов и инструментальный метод.

Огнеупорностью называется свойство материала противостоять, не расплавляясь, воздействию высоких температур.

Метод пиromетрических конусов заключается в сравнении температур падения конусов, изготовленных из испытуемого материала, и пироскопов керамических (пиromетрических конусов).

(Продолжение см. с. 89)

Инструментальный метод заключается в измерении температуры падения конусов, изготовленных из испытуемого материала с помощью термоэлектрических преобразователей и пирометров излучения.

Для обоих методов температурные условия испытания должны соответствовать требованиям настоящего стандарта.

Применение методов предусматривается в стандартах и технических условиях, устанавливающих технические требования на огнеупорные изделия, огнеупоры неформованные и огнеупорное сырье.

Пояснения к терминам, применяемым в настоящем стандарте, приведены в приложении 1а.

Перед разделом 1 дополнить наименованием метода: «Метод пирометрических конусов».

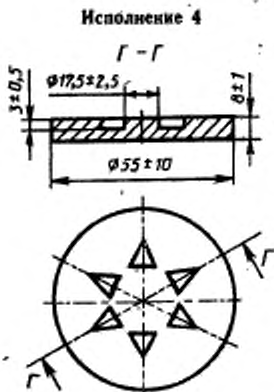
Раздел 1. Наименование дополнить словом: «материалы»;
первый абзац. Заменить слова: «около 3 об/мин» на « $0,05 \text{ с}^{-1}$ (3 об/мин)», «скорость вращения» на «частота вращения»;

четвертый абзац изложить в новой редакции: «Пирометр визуальный по ГОСТ 8335—81 с основной погрешностью измерения температуры, не превышающей $\pm 20 \text{ }^\circ\text{C}$ в диапазоне до $2000 \text{ }^\circ\text{C}$, или другой пирометр, с погрешностью не более указанной»;

дополнить абзацем (после шестого): «Мертель огнеупорный для закрепления конусов на подставке»;

дополнить абзацем (после седьмого): «Подставка огнеупорная для определения огнеупорности методом пирометрических конусов»;

чертеж дополнить исполнением — 4:



Пункт 2.1. Заменить ссылки: ГОСТ 2642,0-86 — ГОСТ 2642,4-86 на ГОСТ 2642,0—86.

Пункт 2.3. Второй абзац. Заменить слова: «огнеупорной замазки, которая» на «огнеупорный мертель, который».

Пункт 2.4 после слов «высушить при» дополнить словом: «температуре».

Пункт 3.2. Заменить слово: «паспортизации» на «приемке».

Пункт 3.3. Заменить слово: «Нагрев» на «Скорость нагрева».

Стандарт дополнить разделами — 6, 6:

«5. Инструментальный метод

Б.1. Аппаратура, материалы

Печь для нагрева, шаблон для контроля угла наклона конусов, приспособление для наблюдения за падением конусов, мертвая для закрепления конусов на подставке в соответствии с разд. 1, устройство для регулирования температурного режима, шаблон для контроля вертикальности модели «черное тело».

Термоэлектрический преобразователь типа ТПР со статической характеристикой по ГОСТ 3044—84, градуировки ПР (В).

Пирометр визуальный с основной погрешностью, не превышающей $\pm 20^\circ\text{C}$ в диапазоне измеряемых температур $1700\text{—}2000^\circ\text{C}$, или другой пирометр с погрешностью, не более указанной.

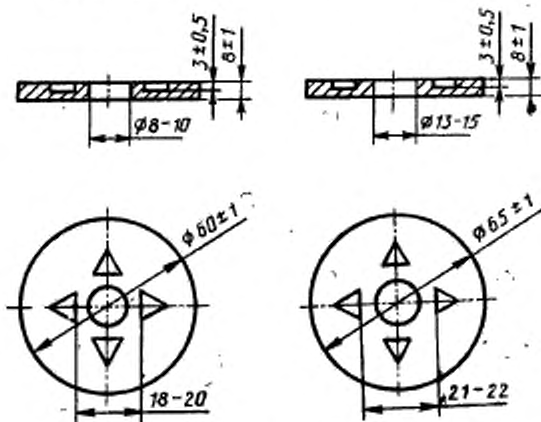
Автоматический потенциометр следящего уравнивания, предназначенный для работы в комплекте с термоэлектрическими преобразователями, со статической характеристикой по ГОСТ 3044—84 с пределами измерений от 1000 до 1800°C класса 05.

Автоматический потенциометр следящего уравнивания с основной погрешностью не более $\pm 0,5\%$, предназначенный для работы в комплекте с пирометром излучения с градуировкой, соответствующей градуировке пирометра излучения.

Подставка огнеупорная под конуса по разд. 1. Форма и размеры подставки должны соответствовать указанным на черт. 2.

С помощью термоэлектрического преобразователя

С помощью пирометра излучения

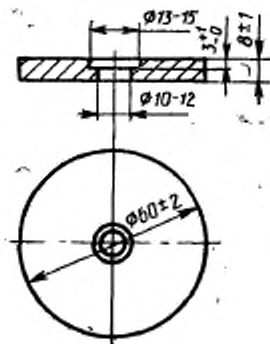


Черт. 2

Модель «черное тело» — корундовый чехол с внутренним диаметром $10\text{—}12$ мм, наружным $12\text{—}14$ мм, длиной $50\text{—}60$ мм с массовой долей Al_2O_3 не менее 99% по ТУ 14—8—190—91.

Подставка корундовая под модель «черное тело» (черт. 3) с массовой долей Al_2O_3 не менее 99% .

(Продолжение см. с. 91)



Черт. 3

Опорные корундовые кольца внутренним диаметром 8—10 мм, наружным 10—12 мм, высотой 15—20 мм и массовой долей Al_2O_3 не менее 99% по ТУ 14—8—190—91.

Опорная корундовая трубка внутренним диаметром 10—12 мм, наружным 12—14 мм, длиной 35—55 мм и массовой долей Al_2O_3 не менее 99% по ТУ 14—8—190—91.

5.2. Подготовка к испытанию

5.2.1. Отбор, подготовка проб, изготовление конусов и высушивание подставки с конусами по пп. 2.1, 2.2, 2.4.

5.2.2. При определении огнеупорности с применением пирометров излучения на подставку устанавливают модель «черное тело», как указано на черт. 4. «Черное тело» закрепляют к подставке (черт. 3) мертелем и высушивают в сушильном шкафу при температуре $(110 \pm 5)^\circ C$ не менее 1 ч. При задымленности печного пространства следует пользоваться схемой приспособления, указанной на черт. 4 (измерение температуры снизу).

Допускается иное размещение модели «черное тело» на подставке, обеспечивающее визирование пирометра на дно модели «черное тело».

5.2.3. Собирают оптическую схему измерения температуры так, чтобы оптическая система пирометра визировалась на дно модели «черное тело».

5.2.4. При определении огнеупорности с помощью термопреобразователя в механическом приспособлении печи, для введения и извлечения подставки с конусами устанавливают и закрепляют термопреобразователь (черт. 5).

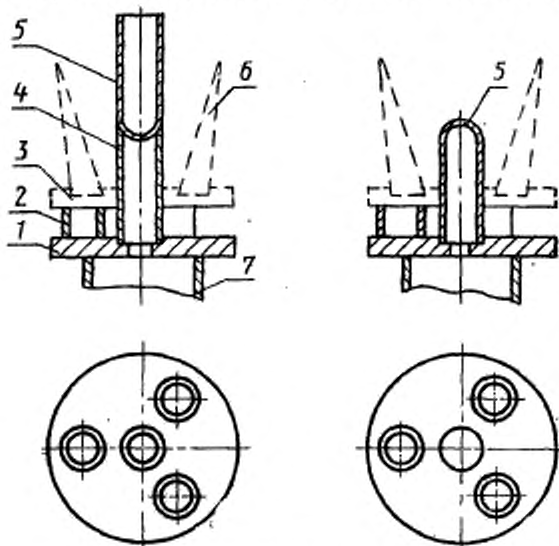
5.3. Проведение испытаний

5.3.1. На подставку устанавливают не менее двух конусов из одного и того же испытуемого материала.

При приемке систематически выпускаемой однородной продукции, допускается устанавливать на подставку до четырех испытуемых конусов — по одному конусу от каждой партии.

(Продолжение см. с. 92)

Измерение температуры сверху Измерение температуры снизу



1 — подставка под модель «черное тело»; 2 — опорные кольца; 3 — подставка с испытываемыми конусами; 4 — опорная координатная трубка; 5 — модель «черное тело»; 6 — испытываемые конусы; 7 — огнеупорная труба механического приспособления печи

Черт. 4

5.3.2. Подставку с установленными на нее конусами помещают на механическое приспособление печи (черт. 4, 5).

При определении огнеупорности с помощью термоэлектрического преобразователя положение его регулируют таким образом, чтобы рабочий спай находился на середине высоты конусов (черт. 5).

При определении с помощью пирометра излучения дно модели «черное тело» должно находиться на середине высоты конусов с отклонением не более ± 3 мм (черт. 4).

Пирометр визируют на дно модели «черное тело» так, чтобы при вращении подставки в печи дно модели «черное тело» не выходило из поля зрения пирометра.

5.3.3. Подставку с конусами вводят в печь и нагревают по режиму, приведенному в п. 3.3.

5.3.4. Во время нагревания наблюдают за поведением конусов. Температура регистрируется автоматическим потенциометром. После того, как оба испытываемых конуса упали, печь выключают. Подставку с конусами выводят из зоны наивысшей температуры. Подставку с конусами извлекают из печи.

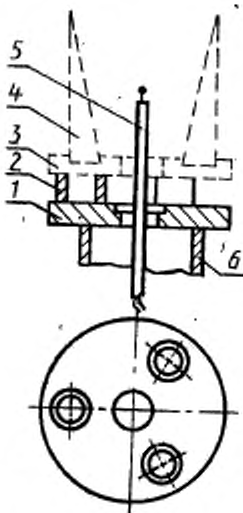
5.3.5. Деформация всех конусов при испытании должна проходить в соответствии с п. 3.3.

6.4. Оценка результатов испытания

(Продолжение см. с. 98)

5.4.1. Огнеупорность выражается температурой, зарегистрированной на диаграммной ленте потенциометра в момент, когда оба испытуемых конуса коснулись подставки. При измерении температуры с помощью пирометра излучения с использованием в оптической системе призмы полного внутреннего отражения, к показаниям потенциометра вводится поправка на величину погрешности, вносимой призмой полного внутреннего отражения.

5.4.2. Результатом определения огнеупорности является значение температуры, измеренной потенциометром с округлением до десятков градусов.



1 — подставка огнеупорная; 2 — опорные кольца; 3 — подставка с испытуемыми конусами; 4 — испытуемые конусы; 5 — термоэлектрический преобразователь; 6 — огнеупорная труба механического приспособления печи

Черт. 5

5.4.3. Инструментальная погрешность измерений температуры падения конусов не превышает $\pm 20^\circ\text{C}$ до температуры 1770°C и $\pm 30^\circ\text{C}$ в интервале температур от 1770 до 2000°C .

5.5. В случае возникновения разногласий в результатах определения огнеупорности различными методами, оценку качества проводят методом применяемым при приемке продукции.

6. Требования безопасности

6.1. Электропечь, применяемая для испытаний, должна соответствовать ГОСТ 12.2.007.9—88 и правилам устройства электроустановок.

6.2. Эксплуатация электроустановок и электроприборов должна осуществляться в соответствии с требованиями ГОСТ 12.1.019—79.

(Продолжение см. с. 94)

6.3. Помещение, в котором проводятся испытания, должно быть оборудовано вентиляцией в соответствии с ГОСТ 12.4.021—75.

Приложение. Заменить слова: «по ГОСТ 4069—69» на «методом пиromетрических конусов».

Стандарт дополнить приложениями — 1а, 2:

ПРИЛОЖЕНИЕ 1а
Справочное

Пояснения к терминам, применяемым в стандарте

Термин	Пояснение
Модель «терное тело»	Искусственная замкнутая полость, внутри которой поглощается вся энергия, поступающая отдельными частями полости
Королек	Небольшая, близкая по форме к шарообразной, застывшая капля расплавленной вершины пироконуса керамического или испытываемого конуса

ПРИЛОЖЕНИЕ 2
Рекомендуемое

Форма записи результатов огнеупорности.
Определение огнеупорности инструментальным методом.

Дата испытания	Наименование и марка изделия, материала, сырья	Номер партии	Номер образца	Время, ч, мин	Температура, °С	Скорость подъема температуры, °С	Примечание

Результаты испытания:

Образец №

Образец №

Огнеупорность, °С
(температура падения конуса)

Примечание. Допускается вместо ведения формы записи приложить диаграмму температурного режима с записью результатов определения огнеупорности в °С.

(ИУС № 6 1992 г.)