

КУЛАЧКИ ЭКСЦЕНТРИКОВЫЕ КРУГЛЫЕ  
ДЛЯ СТАНОЧНЫХ ПРИСПОСОБЛЕНИЙ

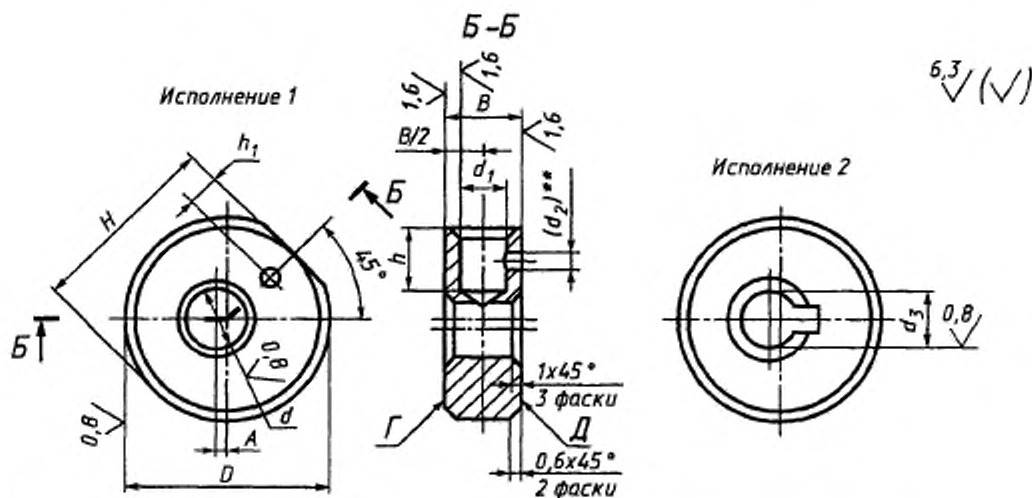
## Конструкция

Round eccentric cams for machine  
retaining devices. DesignГОСТ  
9061-68\*Взамен  
ГОСТ 9061-59Утвержден Комитетом стандартов, мер и измерительных приборов при Совете Министров СССР 2 января 1968 г.  
Дата введения установлена

01.01.69

Постановлением Госстандарта от 16.05.89 № 1237 снято ограничение срока действия

1. Конструкция и размеры круглых эксцентриковых кулачков должны соответствовать указанным на чертеже и в таблице.



\*\* Размер в скобках — после сборки. Отверстие под штифт развернуть с полем допуска K7.

Издание официальное

Перепечатка воспрещена

\* Переиздание (декабрь 1998 г.) с Изменениями № 1, 2, утвержденными в июне 1980 г.,  
мае 1989 г. (ИУС 9-80, 8-89)

Размеры в мм

Обозначение кулачков	Применяемость	Исполнение	$D$	$A \pm 0,2$	$B$ $d_{11}$	$H$	$d$ $H9$	$d_1$ $H7$	$d_2$	$d_3$ $H9$	$h$	$h_1$	Масса, кг
7013-0171		1	32	1,7	14	31,0	10	8	3	—	11	5	0,074
0172	2	—				—	—	—	10	—	—	—	—
0173		1	40	2,0	16	38,5	12	10	3	—	14	6	0,133
0174	2	—				—	—	—	12	—	—	—	—
0175		1	50	2,5	18	48,0	12	12	4	—	18	8	0,245
0176	2	—				—	—	—	12	—	—	—	—
0177		1	60	3,0	22	58,0	16	16	5	—	22	10	0,414
0178	2	—				—	—	—	16	—	—	—	—
0179		1	70	3,5	25	68,0	20	16	5	—	24	10	0,650
0180	2	—				—	—	—	20	—	—	—	—
0181		1	80	4,0	28	78,0	20	20	6	—	28	12	0,960
7013-0182	2	—				—	—	—	20	—	—	—	—

Пример условного обозначения круглого эксцентрикового кулачка исполнения 1, размером  $D = 32$  мм:

Кулачок 7013-0171 ГОСТ 9061—68

(Измененная редакция, Изм. № 1, 2).

2. Материал — сталь марки 20Х по ГОСТ 4543—71. Допускается замена на сталь других марок с механическими свойствами не ниже, чем у стали марки 20Х.

3. Твердость — 56 ... 61 HRC<sub>2</sub>. Цементировать на глубину 0,8—1,2 мм. Отверстие размером  $d_1$  и боковые поверхности  $\Gamma$  и  $D$  от цементации предохранить.

4. Неуказанные предельные отклонения размеров:  $H14$ ,  $h14$ ,  $\pm \frac{1}{2}$ .

(Измененная редакция, Изм. № 2).

4а. Размеры шпоночных пазов — по ГОСТ 23360—78.

(Введен дополнительно, Изм. № 1).

5. Допуск параллельности оси отверстия  $d$  относительно поверхности  $D$  — по 8-й степени точности ГОСТ 24643—81.

(Измененная редакция, Изм. № 2).

6. Допуск перпендикулярности оси отверстия  $d$  относительно поверхности  $\Gamma$  — по 8-й степени точности ГОСТ 24643—81.

(Измененная редакция, Изм. № 1, 2).

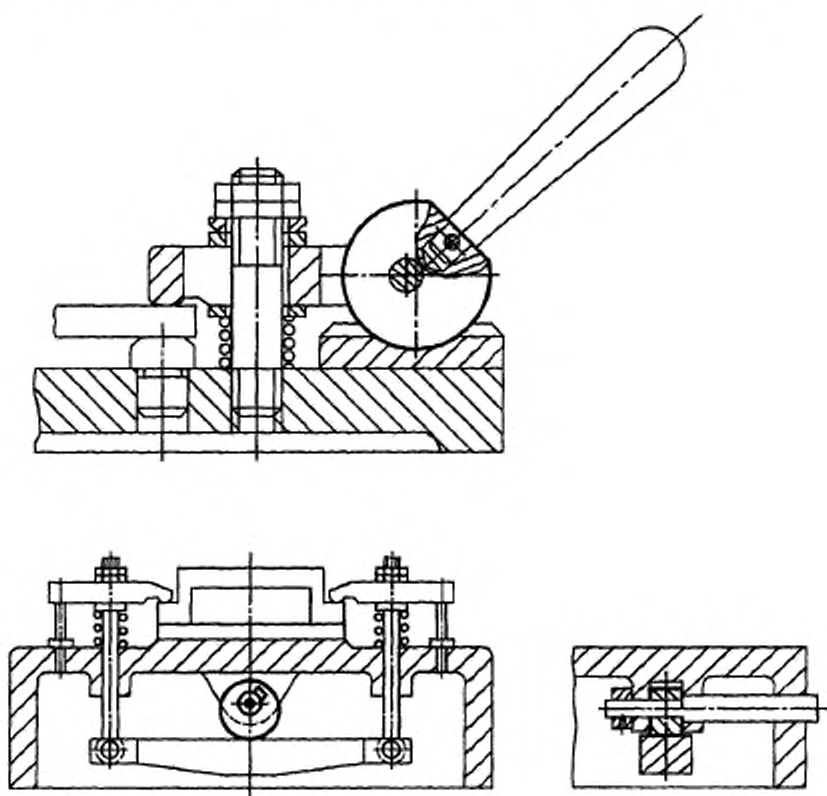
7. Покрытие — Хим. Окс. прм (обозначение покрытия — по ГОСТ 9.306—85). По согласию сторон допускается применение защитных покрытий других видов.

8. Маркировать партию кулачков одного типоразмера на таре или упаковке с указанием наименования изделия, его обозначения, обозначения настоящего стандарта и товарного знака предприятия-изготовителя.

9. Примеры применения круглых эксцентриковых кулачков указаны в приложении.

(Введен дополнительно, Изм. № 2).

## ПРИМЕРЫ ПРИМЕНЕНИЯ КРУГЛЫХ ЭКСЦЕНТРИКОВЫХ КУЛАЧКОВ



## СОДЕРЖАНИЕ

ГОСТ 9047—69	Болты Г-образные. Конструкция . . . . .	1
ГОСТ 9048—69	Болты со сферической головкой. Конструкция . . . . .	5
ГОСТ 9049—69	Винты запорные. Конструкция . . . . .	10
ГОСТ 9051—68	Винты нажимные с цилиндрическим концом и шестигранным углублением «под ключ» для станочных приспособлений. Конструкция . . . . .	13
ГОСТ 9052—69	Винты ступенчатые. Конструкция . . . . .	17
ГОСТ 9053—68	Опоры под эксцентрики и нажимные винты для станочных приспособлений. Конструкция . . . . .	22
ГОСТ 9057—69	Прихваты двусторонние шарнирные. Конструкция . . . . .	25
ГОСТ 9058—69	Прихваты передвижные шарнирные. Конструкция . . . . .	28
ГОСТ 9059—69	Втулки к Г-образным прихватам. Конструкция . . . . .	31
ГОСТ 9060—69	Шайбы откидные. Конструкция . . . . .	33
ГОСТ 9061—68	Кулачки эксцентрики круглые для станочных приспособлений. Конструкция . . . . .	36