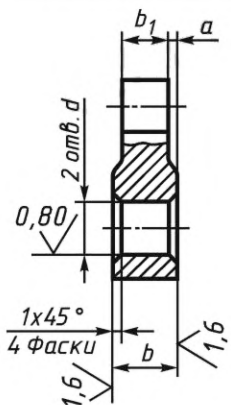


**РЫЧАГИ УГЛОВЫЕ
С ДВУМЯ ОТВЕРСТИЯМИ**

КОНСТРУКЦИЯ

Издание официальное

Поправка к ГОСТ 12472—67 Рычаги угловые с двумя отверстиями. Конструкция

В каком месте	Должно быть
Пункт 1. Чертеж. Исполнение 1. Вид сбоку	

(ИУС № 3 2024 г.)

МЕЖГОСУДАРСТВЕННЫЙ СТАНДАРТ

РЫЧАГИ УГЛОВЫЕ С ДВУМЯ ОТВЕРСТИЯМИ

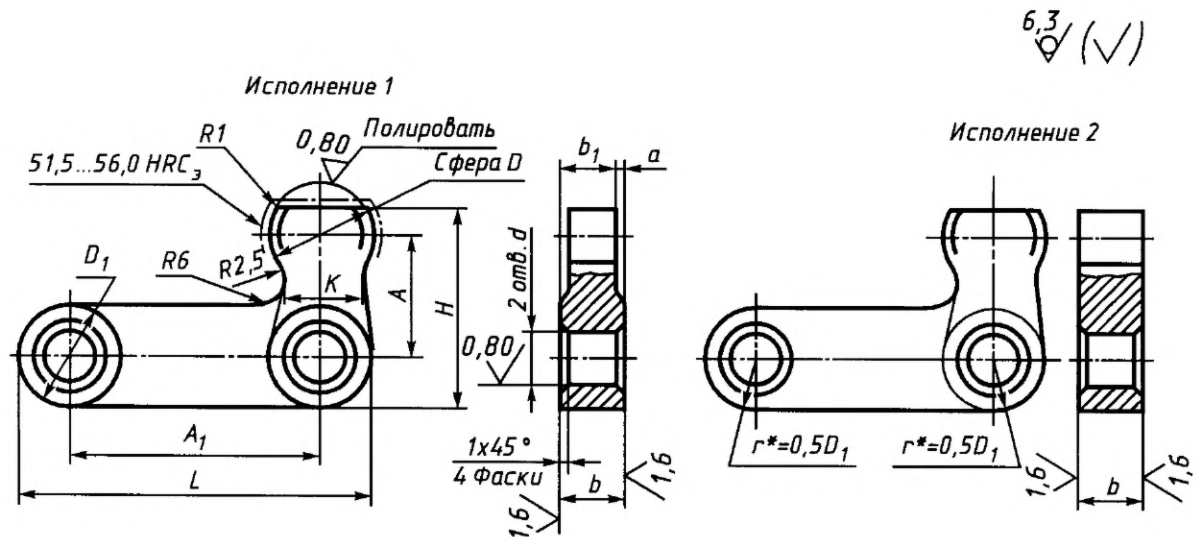
Конструкция

ГОСТ
12472—67

Levers cranked, with two holes. Design

Дата введения 01.07.67

1. Конструкция и размеры угловых рычагов с двумя отверстиями должны соответствовать чертежу и таблице.



* Размеры для справок.

Размеры, мм

Обозначение рычагов	Применяемость	Исполнение	A	A ₁	a* H7 или H11	b d11	b ₁	H	D d11	D ₁	L	a	k	M _{изг.} , Н·м (кгс·м), не более	Масса, кг
7018-0421		1	20	40	8	10	8	32	16	16	56	1,0	12	174,56 (17,80)	0,06
7018-0422	50			0,07											
7018-0423		2	20	40	8	10	—	32	16	—	56	—	12	174,56 (17,80)	0,08
7018-0424	50			0,09											

Издание официальное

Перепечатка воспрещена

© ИПК Издательство стандартов, 2000

Р а з м е р ы, мм

Обозначение рычагов	Применяемость	Исполнение	A	A ₁	d* H7 или H11	b d11	b ₁	H	D d11	D ₁	L	a	k	M _{изг.} , Н·м (кгс·м), не более	Масса, кг
7018-0425		1	25	50	10	12	10	40	20	20	70	1,0	14	355,00 (36,20)	0,14
7018-0426	65			—			85				0,16				
7018-0427		2	25	50	10	12	—	40	20	—	70	—	14	355,00 (36,20)	0,17
7018-0428	65			—			85				0,20				
7018-0429		1	32	65	12	16	12	50	25	25	90	2,0	18	732,56 (74,70)	0,26
7018-0430	80			—			105				0,29				
7018-0431		2	32	65	12	16	—	50	25	—	90	—	18	732,56 (74,70)	0,34
7018-0432	80			—			105				0,37				
7018-0433		1	40	80	16	20	16	65	28	32	112	2,0	22	1395,00 (141,80)	0,51
7018-0434	100			—			132				0,59				
7018-0435		2	40	80	16	20	—	65	28	—	112	—	22	1395,00 (141,80)	0,62
7018-0436	100			—			132				0,72				
7018-0437		1	50	100	20	25	20	80	36	40	140	2,5	28	2628,18 (268,00)	0,96
7018-0438	125			—			165				1,12				
7018-0439		2	50	100	20	25	—	80	36	—	140	—	28	2628,18 (268,00)	1,19
7018-0440	125			—			165				1,38				

* В случае применения штифтов типа 1 по ГОСТ 3128 — поле допуска отверстия d —K7. Соответственно в условном обозначении указывать поле допуска K7.

Пример условного обозначения углового рычага с двумя отверстиями исполнения 1, размерами $A = 20$ мм, $A_1 = 40$ мм, с полем допуска диаметра d —H7:

Рычаг 7018-0421 H7 ГОСТ 12472—67

(Измененная редакция, Изм. № 1, 2).

2. Материал — сталь марки 40X по ГОСТ 4543. Допускается замена на стали других марок с механическими свойствами не ниже, чем у стали марки 40X.

3. Угловые рычаги с двумя отверстиями исполнения 1 изготавливать методом прецизионного литья.

4. Литейные радиусы — 3 мм.

5. Твердость 36,5...41,5 HRC₃, кроме мест, обозначенных особо.

(Измененная редакция, Изм. № 1, 2).

6. Неуказанные предельные отклонения размеров: $h14, \pm \frac{t_2}{2}$.

(Измененная редакция, Изм. № 2).

7. **(Исключен, Изм. № 1).**

8. Покрытие Хим. Окс. прм (обозначение покрытия — по ГОСТ 9.306).

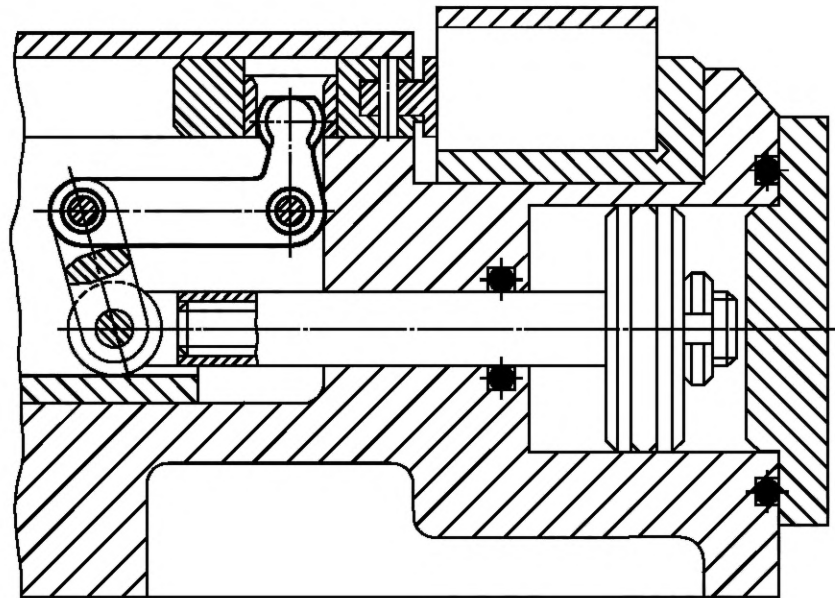
9. Маркировать партию деталей одного типоразмера на таре или упаковке с указанием условного обозначения.

8, 9. **(Измененная редакция, Изм. № 2).**

10. Пример применения угловых рычагов указан в приложении.

(Введен дополнительно, Изм. № 2).

ПРИМЕР ПРИМЕНЕНИЯ УГЛОВЫХ РЫЧАГОВ С ДВУМЯ ОТВЕРСТИЯМИ



ИНФОРМАЦИОННЫЕ ДАННЫЕ

1. РАЗРАБОТАН И ВНЕСЕН Министерством тяжелого, энергетического и транспортного машиностроения СССР, Министерством станкостроительной и инструментальной промышленности СССР

РАЗРАБОТЧИКИ

В.В. Андреев; В.Н. Дзегиленок, канд. техн. наук; **В.А. Петрова; К.И. Сокольский; А.З. Старосельский** (руководитель темы); **А.В. Хренова; Т.А. Шестакова**

2. УТВЕРЖДЕН И ВВЕДЕН В ДЕЙСТВИЕ Постановлением Комитета стандартов, мер и измерительных приборов при Совете Министров СССР от 03.01.67 № 48

3. ВЗАМЕН МН 5415—67

4. ССЫЛОЧНЫЕ НОРМАТИВНО-ТЕХНИЧЕСКИЕ ДОКУМЕНТЫ

Обозначение НТД, на который дана ссылка	Номер пункта
ГОСТ 9.306—85	8
ГОСТ 3128—70	1
ГОСТ 4543—71	2

5. Постановлением Госстандарта СССР от 17.03.88 № 568 снято ограничение срока действия

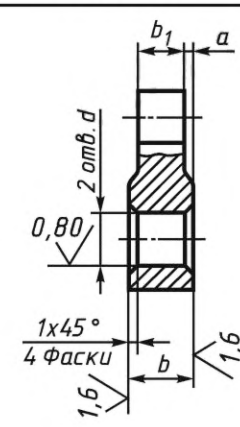
6. ПЕРЕИЗДАНИЕ (ноябрь 1999 г.) с Изменениями № 1, 2, утвержденными в июне 1980 г., марте 1988 г. (ИУС 9—80, 6—88)

Редактор *М.И. Максимова*
Технический редактор *В.Н. Прусакова*
Корректор *М.И. Першина*
Компьютерная верстка *Е.Н. Мартемьяновой*

Изд. лиц. № 021007 от 10.08.95. Сдано в набор 23.11.99. Подписано в печать 22.12.99. Усл. печ. л. 0,93. Уч.-изд. л. 0,40.
Тираж 127 экз. С4112. Зак. 1042.

ИПК Издательство стандартов, 107076, Москва, Колодезный пер., 14.
Набрано в Издательстве на ПЭВМ
Филиал ИПК Издательство стандартов — тип. “Московский печатник”, 103062, Москва, Лялин пер., 6.
Плр № 080102

Поправка к ГОСТ 12472—67 Рычаги угловые с двумя отверстиями. Конструкция

В каком месте	Должно быть
Пункт 1. Чертеж. Исполнение 1. Вид сбоку	

(ИУС № 3 2024 г.)