

ОПОРЫ ПОСТОЯННЫЕ ВЫСОКИЕ
КОНСТРУКЦИЯ

Издание официальное

МЕЖГОСУДАРСТВЕННЫЙ СТАНДАРТ

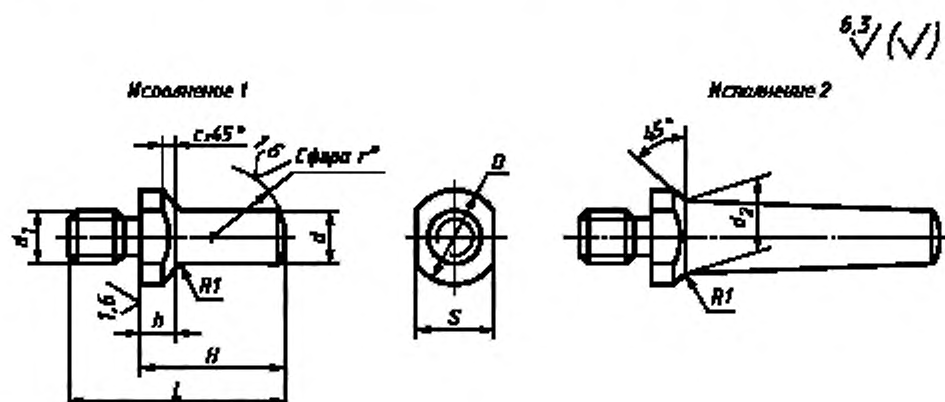
ОПОРЫ ПОСТОЯННЫЕ ВЫСОКИЕ

Конструкция

ГОСТ
12479—67High permanent supports.
Design

Дата введения 01.07.67

1. Конструкция и размеры постоянных высоких опор должны соответствовать чертежу и таблице.

* $r = d$

Размеры, мм

Обозначения опор	Применяемость	Исполнение	d	H	L	D	h	S_{h13}	d_1	d_2	c	Масса, кг
7034-0191		1	6	16	24	10	4	8	M6	—	1,0	0,006
7034-0192	18			26	0,007							
7034-0193	20			28	0,007							
7034-0194	22			30	0,008							
7034-0195	25			34	0,008							

Издание официальное

Перепечатка воспрещена

© ИПК Издательство стандартов, 2000
Периздание с Изменениями

Размеры, мм

Обозначения опор	Применяемость	Исполнение	d	H	L	D	h	S h13	d_1	d_2	c	Масса, кг
7034-0196		1	8	25	36	14	6	10	M8	—	1,6	0,015
7034-0197				28	38							0,017
7034-0198				32	42							0,018
7034-0199				36	46							0,019
7034-0200				40	50							0,021
7034-0201		10	10	32	45	16	8	12	M10	—	1,6	0,028
7034-0202				36	48							0,030
7034-0203				40	52							0,032
7034-0204				45	58							0,036
7034-0205				50	63							0,049
7034-0206		2	10	55	68	18	14	14	—	1,6	1,6	0,060
7034-0207				60	72							0,064
7034-0208				70	82							0,073
7034-0209				80	92							0,082
7034-0210		1	12	36	52	20	10	17	M12	—	2,5	0,053
7034-0211				40	55							0,057
7034-0212				45	60							0,061
7034-0213				50	65							0,066
7034-0214				55	70							0,070
7034-0215		60	75	0,075								
7034-0216		2	12	70	85	22	19	19	18	—	2,5	0,118
7034-0217				80	95							0,132
7034-0218				90	105							0,146
7034-0219		1	16	100	115	25	12	22	M16	—	2,5	0,159
7034-0220				50	70							0,120
7034-0221				55	75							0,129
7034-0222				60	80							0,136
7034-0223				70	90							0,151
7034-0224		80	100	0,167								
7034-0225		2	16	90	110	28	24	24	22	—	2,5	0,243
7034-0226				100	120							0,265
7034-0227				110	130							0,288
7034-0228				125	145							0,321
7034-0229				140	160							0,354
7034-0230		160	180	0,396								
7034-0231		1	20	80	105	36	16	30	M20	—	2,5	0,264
7034-0232				90	115							0,289
7034-0233				100	125							0,314
7034-0234		2	110	135	36	16	30	28	—	2,5	0,374	

Размеры, мм

Обозначения опор	Применяемость	Исполнение	d	H	L	D	h	S_{h13}	d_1	d_2	c	Масса, кг
7034-0235		2	20	125	150	36	16	30	M20	28	—	0,411
7034-0236	140			165	0,448							
7034-0237	160			185	0,498							
7034-0238	180			205	0,547							
7034-0239	200			225	0,596							
7034-0240		1	22	100	130	36	18	30	M24	—	4,0	0,473
7034-0241				110	140							0,467
7034-0242		2		125	155	42		36		34	—	0,748
7034-0243				140	170							0,821
7034-0244				160	190							0,918
7034-0245				180	210							1,008
7034-0246				200	230							1,111
7034-0247				220	250	1,218						

Пример условного обозначения постоянной высокой опоры размерами $d = 6$ мм, $H = 16$ мм:

Опора 7034-0191 ГОСТ 12479—67

(Измененная редакция, Изм. № 1).

2. Материал — сталь марки 45 по ГОСТ 1050. Допускается замена на стали других марок с механическими свойствами не ниже, чем у стали марки 45.

3. Твердость опорной сферической поверхности — 41,5 ... 46,5 HRC₁.

4. Неуказанные предельные отклонения размеров: h14, $\pm \frac{f_2}{2}$.

3, 4. (Измененная редакция, Изм. № 2).

5. Резьба метрическая — по ГОСТ 24705. Поле допуска резьбы — 6g по ГОСТ 16093.

6. Размеры проточек и фасок для резьбы — по ГОСТ 10549. Для $d_1 \leq 12$ — проточки под резьбу узкие.

(Измененная редакция, Изм. № 1, 2).

7. (Исключен, Изм. № 1).

8. Покрытие — Хим. Окс. прм (обозначение покрытия — по ГОСТ 9.306).

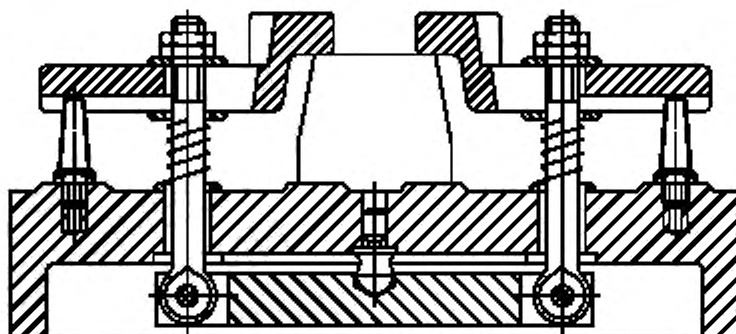
9. Маркировать партию деталей одного типоразмера на таре или упаковке с указанием условного обозначения.

8, 9. (Измененная редакция, Изм. № 2).

10. Пример применения высоких опор указан в приложении.

(Введен дополнительно, Изм. № 2).

ПРИМЕР ПРИМЕНЕНИЯ ПОСТОЯННЫХ ВЫСОКИХ ОПОР



ИНФОРМАЦИОННЫЕ ДАННЫЕ

- 1. РАЗРАБОТАН И ВНЕСЕН** Министерством тяжелого, энергетического и транспортного машиностроения СССР
Министерством станкостроительной и инструментальной промышленности СССР

РАЗРАБОТЧИКИ

В.В. Андреев; В.Н. Дзегиленок, канд. техн. наук; **В.А. Петрова; К.И. Сокольский; А.З. Старосельский** (руководитель темы); **А.В. Хренова; Т.А. Шестакова**

- 2. УТВЕРЖДЕН И ВВЕДЕН В ДЕЙСТВИЕ** Постановлением Комитета стандартов, мер и измерительных приборов при Совете Министров СССР от 03.01.67 № 55

- 3. ВЗАМЕН МН 5408—64**

4. ССЫЛОЧНЫЕ НОРМАТИВНО-ТЕХНИЧЕСКИЕ ДОКУМЕНТЫ

Обозначение НТД, на который дана ссылка	Номер пункта
ГОСТ 9.306—85	8
ГОСТ 1050—88	2
ГОСТ 10549—80	6
ГОСТ 16093—81	5
ГОСТ 24705—81	5

- 5. Постановлением Госстандарта СССР от 17.03.88 № 569 снято ограничение срока действия**

- 6. ПЕРЕИЗДАНИЕ** (октябрь 1999 г.) с Изменениями № 1 и 2, утвержденными в июне 1980 г., марте 1988 г. (ИУС 9—80, 6—88)

Редактор *М.И. Максимова*
Технический редактор *И.С. Гришанова*
Корректор *А.С. Черноусова*
Компьютерная верстка *А.Н. Золотаревой*

Изд. лиц. № 021007 от 10.08.95. Сдано в набор 23.11.99. Подписано в печать 22.12.99. Усл.печ.л. 0,93. Уч.-изд.л. 0,50.
Тираж 131 экз. С 4103. Зак. 1047.

ИПК Издательство стандартов, 107076, Москва, Колодезный пер., 14
Набрано в Издательстве на ПЭВМ
Филиал ИПК Издательство стандартов – тип. “Московский печатник”, 103062, Москва, Лялин пер., 6
Плр № 080102