

РЕЗИНА ПОРИСТАЯ

МЕТОД ОПРЕДЕЛЕНИЯ КОЭФФИЦИЕНТА МОРОЗОСТОЙКОСТИ

Издание официальное

РЕЗИНА ПОРИСТАЯ**Метод определения коэффициента
морозостойкости****ГОСТ
12967—67**Cellular rubber. Method of the determination
of cold-resistance coefficient

ОКСТУ 2509

Дата введения **01.01.68**

Настоящий стандарт устанавливает метод определения коэффициента морозостойкости пористых резин и изделий на основе латекса и твердого каучука.

(Измененная редакция, Изм. № 2).

1. МЕТОД ОТБОРА ОБРАЗЦОВ

1.1. Образцы на основе латекса должны быть в форме цилиндра высотой 15—30 мм.

Допускается применять образцы на основе латекса, состоящие из нескольких слоев, при этом толщина слоя должна быть не менее 5 мм.

1.2. Образцы на основе латекса вырезают цилиндрическим ножом диаметром (35,700±0,045) мм по ГОСТ 11721.

Вырезку образцов допускается осуществлять при смачивании водой. Образцы из слоев толщиной от 5 до 15 мм допускается изготавливать вырубным ножом.

1.1, 1.2. **(Измененная редакция, Изм. № 2).**

1.2а. Способ изготовления, форма и размеры образцов на основе твердого каучука должны быть предусмотрены в нормативно-технической документации на продукцию.

(Введен дополнительно, Изм. № 2).

1.3. Для испытания изготавливают четыре образца на основе латекса и три образца на основе твердого каучука, без поверхностных пленок на торцовых сторонах.

При толщине слоя от 5 до 15 мм допускаются поверхностные пленки на торцовых сторонах.

(Измененная редакция, Изм. № 2).

2. АППАРАТУРА

2.1. Прибор для испытания должен обеспечивать:
допускаемую погрешность измерителя высоты ±0,15 мм;

цену деления шкалы микрометра или другого измерителя высоты, не более 0,1 мм;

измерение нагрузки с погрешностью не более ±1 % от измеряемой величины;

нагружение с точностью 50 г для прибора с ручным нагружением.

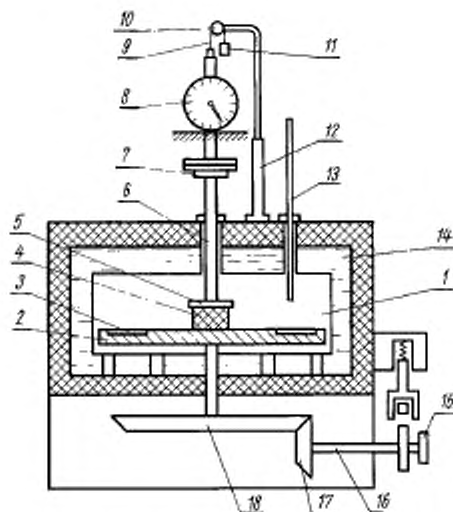
Погрешность поддержания температуры не должна превышать:

±2 °С — для температур от минус 25 до минус 40 °С;

±3 °С — для температур от минус 42 до минус 60 °С.

(Измененная редакция, Изм. № 2).

2.2. Площадь мерительной площадки прибора должна быть больше площади основания образца не менее чем на 1 см².



1 — испытательная камера; 2 — стол; 3 — гнезда; 4 — образцы; 5 — мерительная площадка; 6 — шток; 7 — опорная площадка; 8 — микрометр; 9 — нить; 10 — диск; 11 — груз; 12 — стойка; 13 — термометр; 14 — емкость; 15 — рукоятка; 16 — стержень; 17 и 18 — шестерни

2.3. Схема одного из возможных вариантов прибора дана на чертеже.

Испытательная камера имеет цилиндрическую форму. У нижнего основания ее расположен вращающийся стол с гнездами для установки образцов. Стол приводят во вращение рукояткой, которая через стержень соединена с шестернями. При вращении рукоятки стол перемещается на 45° и центр каждого из гнезд, сменяющих друг друга, совпадает с центром мерительной площадки.

В верхней части прибора на стойке укреплен микрометр, измеряющий смещение мерительной площадки, соответствующее деформации образца под действием груза, который в процессе испытания помещают на опорную площадку штока.

Для уравнивания штока, опорной и измерительной площадок предусмотрен груз, укрепленный на нити, пропущенной по прорезам диска.

Охлаждающий агент (смесь твердой углекислоты с этиловым спиртом по ГОСТ 17299 или ГОСТ 18300) помещают в емкость.

Термометр по ГОСТ 9177, служит для контроля температуры испытания.

(Измененная редакция, Изм. № 1, 2).

2а. ПОДГОТОВКА К ИСПЫТАНИЯМ

2а.1. Свойства материалов и изделий оценивают не ранее, чем через 72 ч после изготовления, если в нормативно-технической документации на материал или изделие нет других указаний.

2а.2. Образцы, изготовленные с применением смачивания, выдерживают в термостате или сушильном шкафу при температуре $40-45^\circ\text{C}$ до постоянной массы, определяемой взвешиванием через каждый час на технических весах по ГОСТ 24104 с погрешностью не более 0,01 г. Допускается предварительно экспериментально установленное время высушивания.

2а.3. Время выдержки материала или изделия после изготовления по п. 2а.1 может быть уменьшено на время высушивания образцов.

(Введен дополнительно, Изм. № 2).

3. ПРОВЕДЕНИЕ ИСПЫТАНИЙ

3.1. Образцы устанавливают в испытательную камеру прибора.

3.2. При температуре $(20 \pm 2)^\circ\text{C}$ или $(23 \pm 2)^\circ\text{C}$, или $(27 \pm 2)^\circ\text{C}$ измеряют высоту образца h_0 .

Высоту образца на основе латекса вычисляют при сжатии его на 60 % от высоты h_0 . Постепенно увеличивая массу груза, определяют нагрузку, при которой образец сжимается в пределах деформации 58—60 % и через 1 мин измеряют его высоту под нагрузкой, h_1 .

Деформация образцов на основе твердого каучука должна быть предусмотрена в НТД на продукцию.

3.3. Испытывают поочередно все образцы, находящиеся в камере прибора.

3.4. Образцы извлекают из камеры прибора и в камере устанавливают температуру испытания, выбранную из следующего ряда: -60 , -55 , -40 , -25°C , если в НТД на материал или изделие из пористой резины не указаны другие температуры испытания. Погрешность поддержания температуры $\pm 2^\circ\text{C}$ в диапазоне от -25 до -40°C и $\pm 3^\circ\text{C}$ в диапазоне от -41 до -60°C .

3.5. Образцы устанавливают в те же гнезда испытательной камеры, в которых проводилось испытание по п. 3.2, и выдерживают их при температуре испытания не менее 3 ч.

Для разделения влияния кристаллизации и повышения жесткости на коэффициент морозостойкости пористых резин на основе кристаллизующихся каучуков (натуральный каучук, полихлоропрен, 1,4-цис-полихлоропрен) образцы выдерживают в течение 1,0; 1,5; 2,0 и 2,5 ч.

Отклонения от продолжительности выдержки должны быть не более ± 30 с.

3.6. Каждый образец подвергают воздействию нагрузки, определенной по п. 3.2, и через 1 мин измеряют высоту h_2 .

Разд. 3. (Измененная редакция, Изм. № 2).

4. ОБРАБОТКА, ОФОРМЛЕНИЕ И ОЦЕНКА РЕЗУЛЬТАТОВ

4.1. Коэффициент морозостойкости (K_m) вычисляют по формуле

$$K_m = \frac{h_0 - h_2}{h_0 - h_1},$$

где h_0 — высота образца до испытания, мм;

h_1 — высота образца, сжатого при (20 ± 2) °С или (23 ± 2) °С, или (27 ± 2) °С.

h_2 — высота образца, сжатого при температуре испытания, мм.

(Измененная редакция, Изм. № 2).

4.2. За результат испытания принимают среднее арифметическое значений коэффициента морозостойкости всех испытанных образцов. Если значения отличаются от средней величины более чем на ± 15 %, их не учитывают и среднее арифметическое вычисляют из оставшихся значений, число которых должно быть не менее трех.

(Измененная редакция, Изм. № 1, 2).

4.3. Результаты испытаний записывают в протокол, который должен содержать следующие данные:

шифр материала или изделия;

количество слоев составного образца;

высоту образца до испытания, h_0 ;

высоту образца, сжатого при комнатной температуре, указанной в п. 3.2, h_1 ;

нагрузку, вызывающую сжатие образца на требуемую величину деформации, указанную в п. 3.2;

температуру испытания;

время выдержки образцов в испытательной камере;

высоту образца, сжатого при температуре испытания, h_2 ;

коэффициент морозостойкости каждого образца и среднее арифметическое значение показателя.

(Измененная редакция, Изм. № 2).

ИНФОРМАЦИОННЫЕ ДАННЫЕ

1. РАЗРАБОТАН И ВНЕСЕН Министерством нефтеперерабатывающей и нефтехимической промышленности СССР

РАЗРАБОТЧИКИ

В.И. Трещалов, канд. техн. наук; **Л.М. Корнева**, канд. хим. наук; **М.А. Игнатенко**, канд. хим. наук; **Н.В. Захаренко**, канд. хим. наук; **Л.С. Галанова**, канд. техн. наук; **Е.Н. Павлова**

2. УТВЕРЖДЕН И ВВЕДЕН В ДЕЙСТВИЕ Комитетом стандартов, мер и измерительных приборов при Совете Министров СССР 22.05.67

3. ВВЕДЕН ВПЕРВЫЕ

4. ССЫЛОЧНЫЕ НОРМАТИВНО-ТЕХНИЧЕСКИЕ ДОКУМЕНТЫ

Обозначение НТД, на который дана ссылка	Номер пункта	Обозначение НТД, на который дана ссылка	Номер пункта
ГОСТ 11721—78	1.2	ГОСТ 24104—88	2а.2
ГОСТ 17299—78	2.3	ГОСТ 28498—90	2.3
ГОСТ 18300—87	2.3		

5. Ограничение срока действия снято по протоколу № 7—95 Межгосударственного Совета по стандартизации, метрологии и сертификации (ИУС 11—95)

6. ПЕРЕИЗДАНИЕ (декабрь 1998 г.) с Изменениями № 1, 2, утвержденными в июле 1982 г. и декабре 1987 г. (ИУС 11—82, 3—88)

Редактор *Р.С. Федорова*
Технический редактор *В.И. Прусакова*
Корректор *О.В. Ковш*
Компьютерная верстка *В.И. Грищенко*

Изд. лиц. № 021007 от 10.08.95. Сдано в набор 04.02.99. Подписано в печать 25.02.99. Усл. печ. л. 0,93.
Уч.-изд. л. 0,47. Тираж 129 экз. С2074. Зак. 164.

ИПК Издательство стандартов, 107076, Москва, Колодезный пер., 14.
Набрано в Издательстве на ПЭВМ
Физмат ИПК Издательство стандартов — тип. "Московский печатник", Москва, Лялин пер., 6.
Плр № 080102