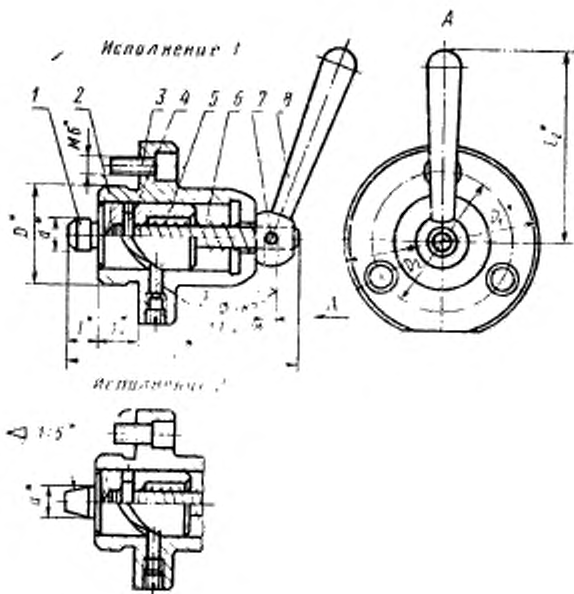


**ФИКСАТОРЫ БАЙОНЕТНЫЕ
ДЛЯ СТАНОЧНЫХ ПРИСПОСОБЛЕНИЙ****Конструкция**Bayonet type indices for machine retaining
devices. Design**ГОСТ****13161—67****Дата введения** 01.07.68

Настоящий стандарт распространяется на байонетные фиксаторы, предназначенные для применения в дежительных приспособлениях.

1. КОНСТРУКЦИЯ И РАЗМЕРЫ БАЙОНЕТНЫХ ФИКСАТОРОВ

1. Конструкция и размеры байонетных фиксаторов должны соответствовать указанным на черт. 1 и в табл. 1.



* Размеры для справок.

Черт. 1

Размеры, мм

Обозначение фиксаторов	Применяемость	Исполнение	d g6	D h8	D ₁	D ₂	l	h ₁	h ₂	L	Масса, кг, не более
7037-0031		1	10				10			72	0,486
7037-0032		2		22	60	45		12	60		0,485
7037-0033		1	12				12			75	0,490
7037-0034		2									0,489
7037-0035		1	16				15			96	0,803
7037-0036		2		40	65	50		16	75		0,798
7037-0037		1	20				20			102	0,827
7037-0038		2									0,824

Продолжение табл. 1

Обозначение фиксаторов	Дет. 1 Фиксатор	Дет. 2 Корпус	Дет. 3 Внут ГОСТ 11738-84	Дет. 4 Штифт ГОСТ 3128-70
	Количество			
	1	1	3	1
Обозначение деталей				
7037-0081	7037-0031/001			
7037-0082	7037-0032/001	7037-0031/002	M6×14.65.05	3m6×20
7037-0083	7037-0033/001			
7037-0084	7037-0034/001			
7037-0085	7037-0035/001	7037-0035/002	M6×16.65.05	3m6×20
7037-0086	7037-0036/001			
7037-0087	7037-0037/001			
7037-0088	7037-0038/001			

Продолжение табл. 1

Обозначение фиксаторов	Дет. 5	Дет. 6	Дет. 7	Дет. 8	Дет. 9	Дет. 10
	Пружина	Штифт	Штифт	Рукоятка	Штифт	Винт
	ГОСТ	ГОСТ	ГОСТ	ГОСТ	ГОСТ	ГОСТ
	13165—67	3128—70	3128—70	3055—69	3128—70	1478—84
Количество						
	I	I	I	I	I	I
Обозначение деталей						
7037-0031						
7037-0032	7039-2016	8h8×60	3m6×14	7031-0033		
7037-0033					4h8×12	
7037-0034						V.M6-6g× ×8.14H.05
7037-0035						
7037-0036	7039-2019	10h8×80	3m6×18	7031-0010		
7037-0037						
7037-0038						

Пример условного обозначения байонетного фиксатора исполнения I, размером $d=10$ мм:

Фиксатор 7037-0081 ГОСТ 13161—67

(Измененная редакция, Изм. № 1, 2).

1.2. Твердость штифта (дет. 9) — 41,5 . . . 46,5 HRC.

(Измененная редакция, Изм. № 2).

1.3. Маркировать партию фиксаторов одного типоразмера на таре или упаковке с указанием условного обозначения байонетных фиксаторов и товарного знака предприятия-изготовителя.

1.4. Пример применения байонетных фиксаторов указан в приложении.

(Введен дополнительно, Изм. № 2).

Таблица 2

Размеры, мм

Обозначение фиксатора	Исполнение	d г5	D г5	L	d_1 H6	d_2 H7	l	t_1	t_2	t_3	t_4	a	c	Масса, кг. по боросу
7037-0031/001	1	17		40			10	—					2	0,071
7037-0032/001	2		22		8	2,9		8	25	20	15	12	—	0,070
7037-0033/001	1	12		42			12	—					3	0,075
7037-0034/001	2							10					—	0,074
7037-0035/001	1	15		50			15	—					4	0,104
7037-0036/001	2		25		10	3,9		13	32	25	22	20	—	0,099
7037-0037/001	1	20		55			20	—					4	0,128
7037-0038/001	2							17					—	0,125

Пример условного обозначения фиксатора исполнения 1, размером $d=10$ мм:

Фиксатор 7037-0081/001 ГОСТ 13161—67

(Измененная редакция, Изм. № 2).

2.2. Материал — сталь марки 20X по ГОСТ 4543—71.

Допускается замена на сталь других марок по механическим свойствам не ниже, чем у стали марки 20X.

2.3. Твердость — 56,0 . . . 61,0 HRC. Цементировать на глубину h 0,8 . . . 1,2 мм, отверстие под штифт d_3 от цементации предохранить.

(Измененная редакция, Изм. № 2).

2.4. Конусность — по ГОСТ 8593—81, допуски на угловые размеры — по 8-й степени точности ГОСТ 8908—81.

2.5. Неуказанные предельные отклонения размеров: H14, h14, $\pm \frac{I_2}{2}$.

2.6. Допуск радиального биения поверхности В относительно оси поверхности Г — по 4-й степени точности ГОСТ 24643—81.

2.5, 2.6. (Измененная редакция, Изм. № 2).

2.7. Размеры канавок для выхода шлифовального круга — по ГОСТ 8820—69.

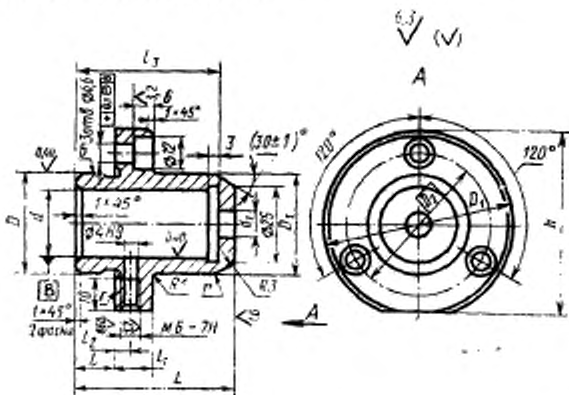
2.8. (Исключен, Изм. № 1).

2.9. Покрытие — Хим. Окс. прм (обозначение покрытия — по ГОСТ 9.306—85). По соглашению сторон допускается применение других видов защитных покрытий.

3. КОНСТРУКЦИЯ И РАЗМЕРЫ КОРПУСА

(дет. 2)

3.1. Конструкция и размеры корпуса должны соответствовать указанным на черт. 3 и в табл. 3.



Черт. 3

Таблица 3

Размеры, мм

Обозначение корпуса	$D_{н6}$	l	L	D_1	$D_2 \pm 0,14$	D_3	d_{H7}
7037-0081/002	32	12	50	60	45	32	22
7037-0085/002	40	16	65	65	50	36	25

Продолжение табл. 3

Размеры, мм

Обозначение корпуса	d_1	l_1	l_2	l_3	h	r	Масса, кг, не более
7037-0081/002	8,5	12	5	45	53	6	0,339
7037-0085/002	10,5	14	9	58	63	10	0,562

Пример условного обозначения корпуса размером $d=32$ мм:

Корпус 7037-0081/002 ГОСТ 13161—67

(Измененная редакция, Изм. № 1, 2).

3.2. Материал — сталь марки 45 по ГОСТ 1050—88.

Допускается замена на сталь других марок по механическим свойствам не ниже, чем у стали марки 45.

3.3. Твердость — 41,5 . . . 46,5 HRC.

3.4. Неуказанные предельные отклонения размеров: H14, h14, $\pm \frac{t_3}{2}$.

3.5. Допуск радиального биения поверхности B относительно оси поверхности B — по 4-й степени точности ГОСТ 24643—81.

3.6. Допуск торцового биения поверхности Γ относительно оси поверхности B — по 4-й степени точности ГОСТ 24643—81.

3.7. Резьба метрическая — по ГОСТ 24705—81. Поле допуска резьбы — 6H по ГОСТ 16093—81.

3.3—3.7. (Измененная редакция, Изм. № 2).

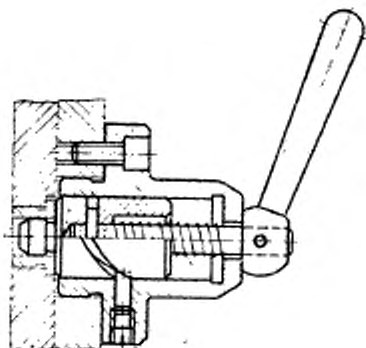
3.8. Размеры сбегов и фасок на резьбовом отверстии — по ГОСТ 10549—80.

3.9. Размеры канавок для выхода шлифовального круга — по ГОСТ 8820—69.

3.10. (Исключен, Изм. № 1).

3.11. Покрытие — Хим. Окс. прм. (обозначение покрытия — по ГОСТ 9.306—85). По соглашению сторон допускается применение других видов защитных покрытий.

ПРИМЕР ПРИМЕНЕНИЯ БАЙОНЕТНЫХ
ФИКСАТОРОВ



ИНФОРМАЦИОННЫЕ ДАННЫЕ

- 1. РАЗРАБОТАН И ВНЕСЕН** Министерством тяжелого, энергетического и транспортного машиностроения СССР Министерством станкостроительной и инструментальной промышленности СССР

ИСПОЛНИТЕЛИ

В. В. Андреев; В. М. Ганкина; В. Н. Дзегленок, канд. техн. наук; В. А. Петрова; К. И. Сокольский; А. З. Старосельский (руководитель темы); А. В. Хренова

- 2. УТВЕРЖДЕН И ВВЕДЕН В ДЕЙСТВИЕ** Постановлением Комитета стандартов, мер и измерительных приборов при Совете Министров СССР от 18.08.87 № 1379
- 3. Срок проверки — 1995 г. Периодичность проверки — 5 лет.**
- 4. ВЗАМЕН** МН 354—60.
- 5. ССЫЛОЧНЫЕ НОРМАТИВНО-ТЕХНИЧЕСКИЕ ДОКУМЕНТЫ**

Обозначение НТД, на который дана ссылка	Номер пункта
ГОСТ 9303—85	2.9, 3.11
ГОСТ 1050—83	3.2
ГОСТ 1475—84	1.1
ГОСТ 3055—89	1.1
ГОСТ 3128—70	1.1
ГОСТ 4512—71	2.2
ГОСТ 8392—81	2.4
ГОСТ 8920—89	2.7, 3.9
ГОСТ 8928—81	2.4
ГОСТ 10549—80	3.9
ГОСТ 11703—84	1.1
ГОСТ 13185—87	1.1
ГОСТ 16033—81	3.7
ГОСТ 24643—81	2.6, 3.5, 3.6
ГОСТ 24705—81	3.7

- 6. ПЕРЕИЗДАНИЕ** [май 1990 г.] с Изменениями № 1, 2, утвержденными в июне 1980 г., марте 1988 г. [ИУС 9—80, 6—88].
- 7. Ограничение срока действия снято** Постановлением Государственного комитета СССР по стандартам от 17.03.88 № 561.