

Обеспечение износостойкости изделий

Метод экспериментальной оценки температурной стойкости
смазочных материалов при тренииГОСТ
23.221—84Взамен
ГОСТ 17604—72

Products wear resistance assurance.

Experimental evaluation of lubricants temperature stability at friction

МКС 19.060

ОКСТУ 0023

Постановлением Государственного комитета СССР по стандартам от 14 декабря 1984 г. № 4433 дата введения установлена

01.01.86

Настоящий стандарт устанавливает метод экспериментальной оценки температурной стойкости жидких и пластичных смазочных материалов при трении. Стандарт не распространяется на испытания твердых смазочных материалов.

Сущность метода состоит в триботехническом испытании сопряжения с точечным или линейным контактом, образованным вращающимся с постоянной и малой скоростью образцом и тремя (или одним) неподвижными образцами, при постоянной нагрузке и ступенчатом повышении объемной температуры образцов и окружающего их смазочного материала от внешнего источника тепла, регистрацией момента трения во время испытаний, по изменениям которого судят о температурной стойкости смазочных материалов. Термины и определения приведены в приложении 1.

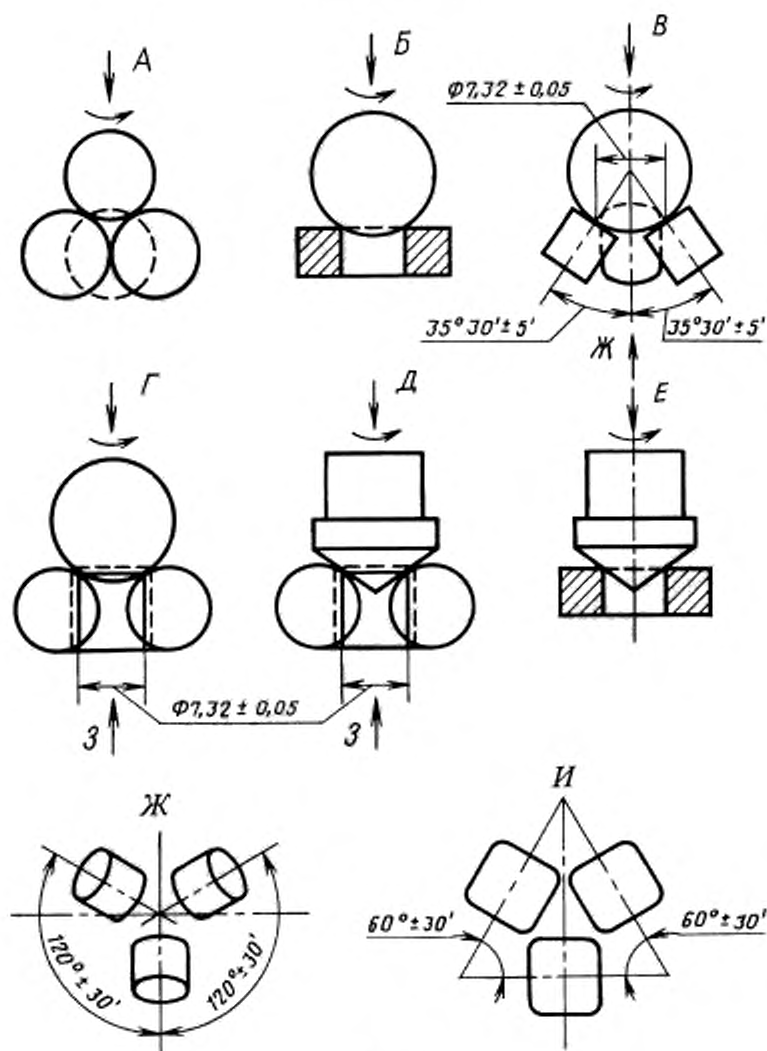
Устанавливаются шесть схем испытаний (черт. 1):

- A* — испытания при контакте вращающегося шара с тремя неподвижными шарами;
- B* — испытания при контакте вращающегося шара со сферическим пояском на пересечении торцевой поверхности внутреннего отверстия нижнего образца, выполненного в виде кольца;
- B* — испытания при контакте вращающегося шара с тремя образцами с плоскими рабочими поверхностями;
- Г* — испытания при контакте вращающегося шара с тремя цилиндрическими роликами равномерно расположенными относительно оси вращающегося шара;
- Д* — испытания при контакте вращающегося конического образца с тремя цилиндрическими образцами равномерно расположенными относительно оси вращения образца;
- Е* — испытания при контакте вращающегося конического образца с коническим пояском на пересечении торцевой поверхности и внутреннего отверстия нижнего образца, выполненного в виде кольца.

Испытания по схемам *A*, *B*, *Г*, *Д* могут быть распространены на испытания смазочных материалов для зубчатых колес, подшипников качения, сопряжений кулачок—толкатель и поршневое кольцо — гильза цилиндра двигателя внутреннего сгорания.

Испытания по схемам *B* и *Е* могут быть распространены на испытания смазочных материалов для подшипников скольжения и сопряжений поршневое кольцо — гильза двигателя внутреннего сгорания.

Схемы испытаний



Черт. 1

1. АППАРАТУРА, МАТЕРИАЛЫ И РЕАКТИВЫ

1.1. При проведении испытаний применяют испытательную машину, содержащую: вертикальный шпиндель с приводом, обеспечивающим частоту его вращения $0,1 \text{ рад/с}$ (1 мин^{-1}) с погрешностью не более 1 %, и имеющий патрон для закрепления шара диаметром 8 или 12,7 мм или цилиндрического образца с конической рабочей поверхностью из испытуемого материала; горизонтально расположенную чашку с испытуемым смазочным материалом, имеющую оправку для закрепления образцов в соответствии с требованиями черт. 1, обеспечивающую равномерное прижатие нижних образцов к верхнему под заданной нагрузкой, не допуская проворачивания образцов при испытании;

систему нагружения, обеспечивающую создание осевых нагрузок от 10 до 150 Н включительно с погрешностью не более 0,5 %;

нагреватель, обеспечивающий подъем объемной температуры узла трения и окружающего его слоя масла в интервале температур 293 К — 573 К и поддержание ее на заданном уровне с погрешностью не более ± 5 К;

устройство для непрерывной регистрации момента трения между образцами с погрешностью не более 1 %.

Примечание. Радиальное и осевое биения верхнего образца, закрепленного в шпинделе, не должно превышать 0,2 мм по рабочему диаметру;

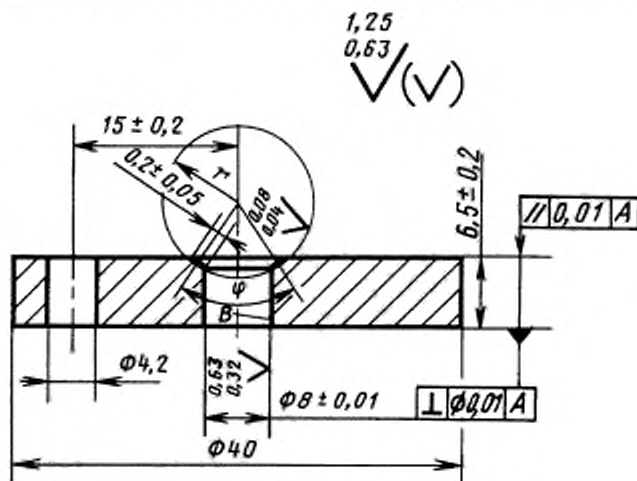
крепление образцов и деталей должно обеспечивать легкое извлечение их из чашки и шпинделя при смене или промывке деталей узла трения.

1.2. Технологическое состояние машины должно проверяться не реже четырех раз в год и после проведения наладочных работ в соответствии с приложением 2.

1.3. Образцы для испытаний

1.3.1. При испытаниях по схеме *A*, указанных в пп. 1.3.1—1.3.5: шарики 3 степени точности группы Н диаметром 8 мм по ГОСТ 3722—81 из стали ШХ15 по ГОСТ 801—78.

1.3.2. При испытаниях по схеме *B*: шарик 3 степени точности группы Н диаметром 12,7 мм по ГОСТ 3722—81 из стали марки ШХ15 по ГОСТ 801—78. Кольцо из испытуемого материала (черт. 2).



Черт. 2

Рабочую поверхность кольца на пересечении торцевой поверхности *A* и внутренней цилиндрической поверхности *B* шириной $b = (0,2 \pm 0,05)$ мм создают на пластичных материалах — вдавливанием стального шарика диаметром 12,7 мм на прессе под нагрузкой 1—6 кН; на малопластичных материалах вытачиванием фасонным резцом, после чего калибруют шариком диаметром 12,7 мм под давлением.

Примечание. Наличие трещин и разрывов на рабочей поверхности не допускается.

1.3.3. При испытании по схеме *B*:

верхний образец — шарик по п. 1.3.2,

нижние образцы (черт. 3) — три параллелепипеда (тип 1) 5-5-6 мм или ролика (тип 2) диаметром 5 мм и длиной 6 мм с рабочими торцевыми поверхностями из испытуемого материала. Шероховатость рабочих поверхностей Ra 0,05—0,07 мкм.

1.3.4. При испытаниях по схеме *Г*:

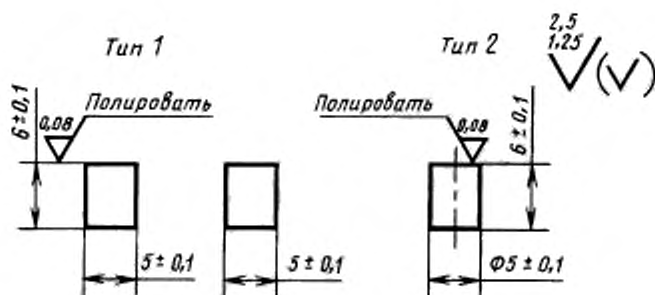
верхний образец — шарик по п. 1.3.2,

нижний образец — три цилиндрических образца из испытуемого материала с рабочими поверхностями диаметром $(8 \pm 0,1)$ мм (черт. 4). Показатель шероховатости рабочих поверхностей Ra 0,05—0,07 мкм.

1.3.5. При испытании по схеме *Д*:

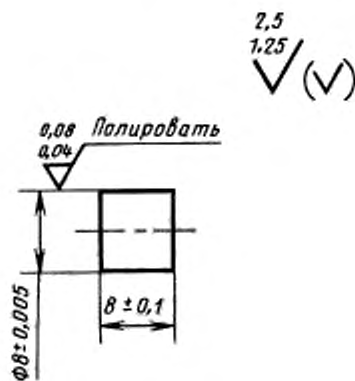
верхний образец (черт. 5) — цилиндрический с конической рабочей поверхностью, имеющей угол при вершине $110^\circ \pm 15^\circ$. Показатель шероховатости рабочей поверхности Ra 0,05—0,07 мкм;

нижние образцы — три цилиндрических по п. 1.3.4.

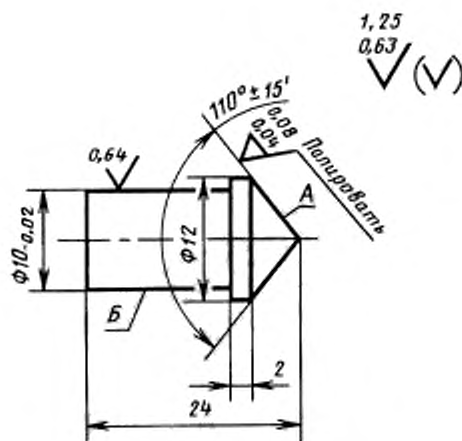


Допуск перпендикулярности поверхностей относительно поверхностей *A* — не более 0,01 мм.

Черт. 3



Черт. 4



Несоосность поверхностей *A* и *B* — не более 0,01 мм.

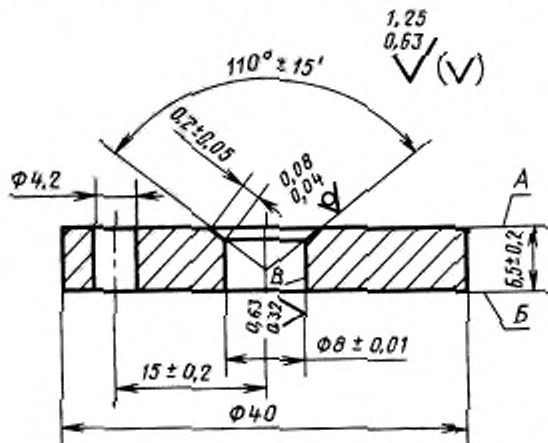
Черт. 5

1.3.6. При испытаниях по схеме *E*:

верхний образец — конический из испытуемого материала по п. 1.3.5;

нижний образец — кольцо из испытуемого материала по п. 1.3.2.

Рабочая поверхность на пересечении торцевой и внутренней цилиндрической поверхностей кольцевого образца создается вдавливанием пуансоном, аналогичным верхнему образцу; при использовании хрупких материалов рабочую поверхность протачивают резцом с последующей калибровкой (черт. 6).



Непараллельность поверхностей *A* и *B* — не более 0,01 мм.

Неперпендикулярность поверхностей *A* и *B* — не более 0,01 мм.

Черт. 6

1.4. Промывочные жидкости для образцов:

бензин по НТД;

ацетон по ГОСТ 2603—79;

спирт этиловый ректификованный технический по ГОСТ 18300—87.

1.5. Приборы и материалы

микроскоп с увеличением 25 (или большим) с окулярмикроскопом с ценой деления 0,001 мм (при испытаниях по схемам *B* и *E*);

секундомер по НТД;

шпатель (при испытании пластичных смазочных материалов);

пинцет;

вата гигроскопическая по ГОСТ 5556—81 (для протирки оборудования);

бязь безворсовая (для протирки образцов);

бумага шлифовальная (для очистки с поверхностей оборудования следов коррозии и лаков, образовавшихся в результате предыдущих испытаний).

2. ПОДГОТОВКА К ИСПЫТАНИЯМ

2.1. Все детали машины, соприкасавшиеся со смазочным материалом или с образцами во время испытания (чашку с деталями крепления нижних образцов и детали крепления верхнего образца в шпинделе) и поверхности захвата пинцета промывают бензином по НТД и просушивают на воздухе.

2.2. Образцы последовательно промывают промывочными жидкостями по п. 1.4.

Примечание. Качество промывки оценивается путем испытания, проводимого по методике, приведенной в разд. 3, но без смазочного материала. При этом уже установленные в машину образцы перед приведением в соприкосновение протираются тампоном из безворсовой бязи, смоченным серным эфиром по п. 1.4. При значении максимального коэффициента трения не ниже 0,35 и скачкообразном его изменении с размахом колебаний не менее 0,1 промывку считают удовлетворительной.

2.3. Верхний образец устанавливают в шпинделе машины. Нижние образцы устанавливают в чашке и заливают исследуемым смазочным материалом так, чтобы уровень смазочного материала был выше верхнего края нижних образцов не менее чем на 1 мм. При испытании пластичных смазочных материалов оправку с нижними образцами набивают с помощью шпателя, не допуская образования пустот.

2.4. Образцы приводят в соприкосновение.

2.5. Производят градуировку устройства для измерения момента трения. Результаты градуировки представляют в виде зависимости коэффициента трения f от отклонения пера самописца h . При этом используют следующие соотношения для схем A , B , Γ и D :

$$f = 0,817 \cdot \frac{Q \cdot R}{a \cdot P_0}$$

и для схем B и E :

$$f = \frac{2QR \cdot \cos \varphi^2}{d \cdot P_0}$$

где Q — нагрузка при тарировке, Н;

R — плечо момента вращения тарировочного устройства, м;

a — плечо момента трения, м;

P_0 — осевая нагрузка, Н;

$\varphi/2$ — угол наклона между осью вращения и направлением приложения нормальной силы к поверхности трения;

d — расстояние между диаметрально противоположными точками на середине фаски кольцевого образца.

Для схемы A $f = 3,243 Q \cdot R$; B , Γ , D $f = 2,029 Q \cdot R$.

3. ПРОВЕДЕНИЕ ИСПЫТАНИЙ

3.1. Испытания каждого смазочного материала состоят из серии испытаний при различных объемных температурах. Каждое испытание при заданной объемной температуре проводят с новой порцией смазочного материала и новыми образцами.

Примечание. Как экспресс-испытания допускается проведение испытаний смазочных материалов при ступенчатом повышении объемной температуры (через каждые 10 К) без замены смазочного материала и смены образцов и без промежуточной разборки узла трения, что должно быть отражено в протоколе испытаний.

3.2. Первое определение коэффициента трения на нижних шариках проводят при комнатной температуре (293 К). При следующих определениях объемную температуру узла трения и окружающего его смазочного материала ступенчато повышают с интервалами 10 К до температуры 573 К. При повторных испытаниях следует уменьшать величину ступени в области критической температуры и температуры химической модификации до $\Delta T = 5$ К.

3.3. Объемную температуру узла трения и окружающего его смазочного материала измеряют с помощью термопары, спай которой должен быть прижат к одному из нижних образцов в 1–3 мм от зоны трения.

3.4. Смазочный материал и узел трения перед каждым определением нагревают при собранном узле трения, но без приложения нагрузки.

3.5. При достижении заданной температуры узел трения нагружают, включают самописец динамометра и привод шпинделя машины. В процессе испытания самописец на трибограмме регистрирует изменение момента трения.

Продолжительность вращения шпинделя с верхним образцом — 60 с с погрешностью не более ± 1 с. Затем привод шпинделя и самописец выключают, нагрузку снимают.

При проведении испытаний по схемам A , B , Γ , D осевая нагрузка составляет (110 ± 1) Н.

При проведении испытаний по схеме *B* осевую нагрузку рассчитывают по формуле с погрешностью не более 1 Н

$$P_0 = g \cdot \pi \cdot b \cdot r \cdot \sin \varphi,$$

где q — заданная удельная нагрузка в контакте, Па, с погрешностью не более 0,1 Па, соответствует номинальной удельной нагрузке в моделируемом трибосопряжении;

b — ширина рабочего пояса кольцевого образца, измеренная под микроскопом, м, с погрешностью до $5 \cdot 10^{-6}$ м;

r — радиус кривизны верхнего образца, м, с точностью до 10^{-5} м;

φ — угол, образованный радиусами, проведенными из центра кривизны сечения верхнего образца до пересечения с диаметрально противоположными точками на середине рабочего пояса на внутренней цилиндрической поверхности кольцевого образца, с точностью до 15° .

При проведении испытаний по схеме *E* осевую нагрузку рассчитывают по формуле с погрешностью не более 1 Н

$$P_0 = g \cdot \pi \cdot b \cdot d \cdot \sin \alpha / 2,$$

где d — расстояние между диаметрально противоположными точками на середине рабочего пояса внутренней цилиндрической поверхности кольцевого образца с погрешностью не более $1 \cdot 10^{-5}$ м;

α — угол конуса с точностью до 15° .

3.6. Испытания проводят в интервале температур 293—573 К.

3.7. Испытания смазочного материала повторяют три раза при тех же заданных объемных температурах.

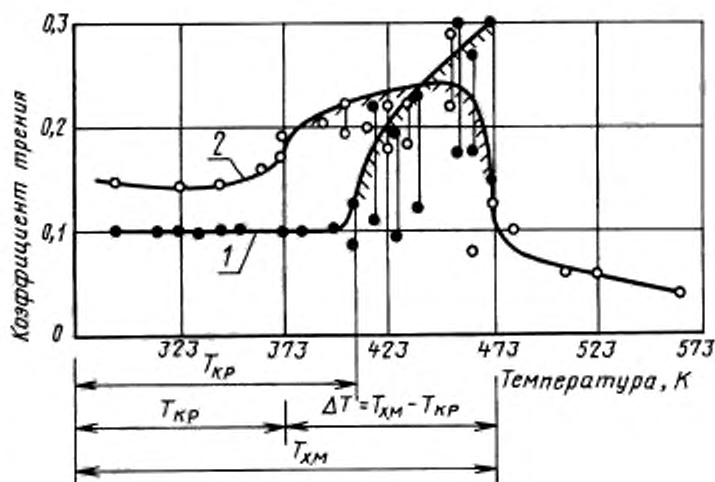
4. ОБРАБОТКА РЕЗУЛЬТАТОВ

4.1. По зависимостям момента трения от времени испытаний, полученным при испытании смазочного материала, с помощью градуировочного графика зависимости коэффициента трения f — отклонение пера самописца определяют коэффициенты трения в последней половине каждого определения. В случае скачкообразного изменения коэффициента трения определяют его максимальные и минимальные значения. Характерные трибограммы для случая трения шариков при разных температурах и смазке эталонным маслом (приложение 1) приведены на черт. 7.



Черт. 7

4.2. По результатам трех испытаний строят график зависимости среднеарифметических значений коэффициента трения от объемной температуры. При расхождении максимальных и минимальных значений коэффициента трения по отношению к средним более 20 % на график наносят его минимальные и максимальные значения. Зависимости коэффициента трения от объемной температуры при испытании по схеме *A* трения шариков и смазке эталонным маслом (кривая 1) и маслом с химически активной присадкой (кривая 2) приведены на черт. 8.



Черт. 8

4.3. За критическую температуру принимают объемную температуру, при которой коэффициент трения резко возрастает (наклон прямой, аппроксимирующей зависимость коэффициента трения от температуры на 45° или более). При этом как правило наблюдается скачкообразное (с размахом 0,04 и более) изменение коэффициента трения. В этих случаях на график наносят его максимальные и минимальные значения.

4.4. За температуру химической модификации принимают минимальную объемную температуру, при которой прекращается скачкообразное изменение коэффициента трения, коэффициент трения резко снижается и устанавливается на этом уровне при дальнейшем увеличении температуры испытаний. Условную энергию активации химической модификации смазочного масла определяют по температуре химической модификации согласно приложению 3. Значения критических температур ряда смазочных масел приведены в приложении 4.

ТЕРМИНЫ И ОПРЕДЕЛЕНИЯ

Термин	Определение
1. Температурная стойкость смазочных материалов при трении	Свойство смазочных материалов при повышенных температурах обеспечивать стабильный низкий коэффициент трения в условиях граничной смазки
2. Критическая температура, $T_{кр}$	Минимальная температура, при которой для данного сочетания смазочного материала и материалов контактирующих деталей происходит разрушение смазочного слоя, образованного смазочным материалом и разделяющего трущиеся поверхности
3. Температура химической модификации, $T_{х.м}$	Минимальная температура, при которой происходит эффективное прекращение заедания вследствие образования на поверхностях трения модифицированного слоя, обладающего пониженным сопротивлением сдвигу
4. Осевая нагрузка, $P_{ос}$	Нагрузка, действующая на верхний образец и направленная по оси вращения шпинделя

ПРОВЕРКА ТЕХНИЧЕСКОГО СОСТОЯНИЯ ИСПЫТАТЕЛЬНОЙ МАШИНЫ

1. Для проверки состояния машины по схеме А (четырёхшариковой) проводят испытания эталонного смазочного материала, в качестве которого применяют вазелиновое медицинское масло по ГОСТ 3164—78 с добавкой 0,1 % по массе стеариновой кислоты по ГОСТ 9419—78. Растворение стеариновой кислоты проводят при 333 К.

Ингредиенты эталонного смазочного материала должны храниться в заводской герметической таре, которая вскрывается непосредственно перед испытанием.

Подготовку к испытаниям, проведение испытания и обработку результатов проводят в соответствии с разд. 2, 3 и 4 настоящего стандарта.

При нормальной работе машины критическая температура эталонного масла (418 ± 5) К.

При расхождении полученных результатов испытаний смазочного материала проводят технический осмотр и регулировку машины, проверку качества промывки образцов по п. 2.2 настоящего стандарта.

2. Проводят градуировку устройства для измерения момента трения, согласно п. 2.5 настоящего стандарта.

РАСЧЕТ УСЛОВНОЙ ЭНЕРГИИ АКТИВАЦИИ ХИМИЧЕСКОЙ МОДИФИКАЦИИ
(только для зависимостей коэффициента трения от температуры,
характеризуемых температурой химической модификации)

Противозносные свойства смазочных композиций с химически активными присадками при коррозионно-механическом изнашивании характеризуются условной энергией активации химической модификации поверхностей трения. Чем больше условная энергия активации химической модификации, тем выше противозносные свойства композиции при коррозионно-механическом изнашивании.

Условная энергия активации (E) в джоулях на моль рассчитывается по формуле

$$E = \frac{T_{x,m1} \cdot T_{x,m2}}{T_{m2} - T_{m1}} \cdot (\ln C_1 - \ln C_2) \cdot R,$$

где $T_{x,m1}$ и $T_{x,m2}$ — соответственно температуры химической модификации, определенные экспериментально согласно разд. 3 настоящего стандарта и полученные при массовых долях химически активных присадок в масле соответственно $C_1 = 0,01$; $C_2 = 1$ %, $R = 8,314$ Дж/моль · град — универсальная газовая постоянная.

КРИТИЧЕСКИЕ ТЕМПЕРАТУРЫ И ТЕМПЕРАТУРЫ ХИМИЧЕСКОЙ
МОДИФИКАЦИИ СМАЗОЧНЫХ МАТЕРИАЛОВ ПРИ ТРЕНИИ

Таблица 1

Критические температуры смазочных масел и пластичных смазок

Масло или пластичная смазка	$T_{кр}$, К
Вазелиновое медицинское по ГОСТ 3164—78	313
Вазелиновое приборное по ГОСТ 1805—76	373
Трансформаторное по ГОСТ 10121—76	453
Веретенное (АУ) по НТД	438
Индустриальное И-50А по ГОСТ 20799—88	413
М11 по ТУ 38101523—75	408
АМГ 10 по ГОСТ 6794—75	363
АСВ-5 по ТУ 38101158—74	373
АСВ-6 по ТУ 38101158—74	403
ЦИАТИМ 201 по ГОСТ 6267—74	363
ЦИАТИМ 203 по ГОСТ 8773—73	467
ЦИАТИМ 221 по ГОСТ 9433—80	553
ЛИТОЛ-24 по ГОСТ 21150—87	433
УНИОЛ 1 по ТУ 2—01—150—73	573
ВНИИ НП-228 по НТД	543
ВНИИ НП-274 по ГОСТ 19337—95	573

Критическая температура $T_{кр}$ и температура химической модификации растворов присадок в вазелиновом медицинском масле по ГОСТ 3164—78

Присадка	Массовая доля присадки, %	$T_{кр}$, К	$T_{х.м.}$, К
ЛЗ-23к по НТД	0,05	353	548
	0,1	348	523
	1,0	363	448
ДФ11	1	110	220
Стеариновая кислота по ГОСТ 9419—78	0,1	408	—
Хлорэф 40	1,86	573	—
Дифенилсульфид	0,05	338	463
	0,1	358	468
	0,5	358	453
	1,0	363	443
Дибензидисульфид	2,46	353	503
Дибензилсульфид	2,14	373	473
Дециловый эфир каприловой кислоты	2,85	333	—

Таблица 3

Критическая температура ($T_{кр}$) и температуры химической модификации ($T_{х.м.}$) минерального масла и минерального масла с присадками при трении одноименных образцов из углеродистой легированной стали

Марка* стали	Содержание легирующего элемента, %, ат.	Твердость HV ₃₀	Веретенное масло АУ по НТД	Вазелиновое масло с присадкой, массовые доли				
				1,5 % хлорированного парафина		1 % ЛЗ-23		0,1 % стеариновой кислоты
				$T_{кр}$, К	$T_{х.м.}$, К	$T_{кр}$, К	$T_{х.м.}$, К	$T_{кр}$, К
У10	—	890	393	293	473	293	383	373
ШХ15	1,56	705	413	373	473	293	383	405
10Х4,5	4,54	623	393	393	473	433	573	438
10Х5,6	5,80	566	403	393	493	493	573	423
10Х9,5	9,7	583	403	393	493	468	573	403
10Н1	0,92	777	343	343	478	293	473	373
10Н2	1,84	712	293	343	478	293	463	353
10Н3,5	3,20	738	293	293	493	293	473	353
10Н9	8,48	480	293	293	513	293	493	329
10В1	0,352	830	333	323	488	293	483	373
10В3,5	1,075	916	373	383	488	373	493	383
10В7,5	2,22	925	403	383	488	433	503	393
10В10	3,21	807	413	403	473	473	573	433

* Сталь специально отлита и прокована. Марка стали обозначает содержание в ней Х — хрома, Н — никеля, В — вольфрама в массовых долях (процентах). Кроме того, в сталях содержится 1 % углерода, 0,2 % марганца, 0,3 % кремния и менее 0,02 % серы и фосфора. Сталь У10 по ГОСТ 1435—99 и ШХ15 по ГОСТ 801—78.

Критические температуры ($T_{кр}$) масел при трении стали по меди и двойным сплавам на основе меди (схема трения сфера—кольцо, скорость скольжения 0,4 мм/с, давление 17,5 МПа)

Содержание легирующего элемента, %, ат.	Твердость H_{200} , МПа	Масло ВМ-1+0,1 % стеариновой кислоты, К	Масло веретенное АУ по НТД, К	Масло полиэфирное 36/1 по ТУ 38101295—75, К
Медь М0	440	473	573	473
1,05 Al	440	438	293	443
5,76 Al	580	393	313	293
10,42 Al	680	513	313	353
16,25 Al	790	523	483	483
1,34 Si	480	423	573	463
4,52 Si	500	463	473	383
10,53 Si	1100	573	573	533
1,46 Zn	540	468	573	453
4,78 Zn	620	468	473	443
9,95 Zn	680	388	393	473
19,20 Zn	760	293	313	483
39,60 Zn	830	293	293	503
0,12 Sn	460	478	573	393
0,30 Sn	480	513	573	363
0,58 Sn	570	513	573	453
1,16 Sn	560	513	573	453
2,77 Sn	680	573	573	533
0,26 Sb	610	463	573	383
0,42 Sb	710	478	573	343
1,32 Sb	950	478	573	503
0,31 P	640	448	573	463
0,82 P	690	468	573	458
1,82 P	710	463	573	463