

ГОСТ 28226—89  
(МЭК 68-2-42—82)

МЕЖГОСУДАРСТВЕННЫЙ СТАНДАРТ

---

**ОСНОВНЫЕ МЕТОДЫ ИСПЫТАНИЙ  
НА ВОЗДЕЙСТВИЕ ВНЕШНИХ ФАКТОРОВ**

**Часть 2**

**ИСПЫТАНИЯ**

**ИСПЫТАНИЕ Кс: ИСПЫТАНИЕ КОНТАКТОВ И СОЕДИНЕНИЙ  
НА ВОЗДЕЙСТВИЕ ДВУОКИСИ СЕРЫ**

Издание официальное

БЗ 12—2004



Москва  
Стандартинформ  
2000

## ПРЕДИСЛОВИЕ

1. Официальное решение или соглашение МЭК по техническим вопросам, подготовленные техническими комитетами, в которых представлены все заинтересованные национальные комитеты, выражают с возможной точностью международную согласованную точку зрения по рассматриваемым вопросам.

2. Эти решения представляют собой рекомендации для международного пользования и в этом виде принимаются национальными комитетами.

3. В целях содействия международной унификации МЭК выражает пожелание, чтобы все национальные комитеты приняли настоящий стандарт МЭК в качестве своих национальных стандартов, насколько это позволяют условия каждой страны. Любое расхождение со стандартами МЭК должно быть четко указано в соответствующих национальных стандартах.

## ВВЕДЕНИЕ

Стандарт МЭК 68-2-42—82 подготовлен Подкомитетом 50В «Климатические испытания» Технического комитета 50 МЭК «Испытания на воздействие внешних факторов».

Это второе издание заменяет первое издание (1976) «Испытания Кс. Испытание контактов и соединений на воздействие двуокиси серы».

Первый проект стандарта обсуждался на совещании в Париже в 1980 г. В результате решения этого совещания национальными комитетами в апреле 1981 г. был представлен на утверждение по Правилу шести месяцев проект — Документ 50В (Центральное бюро) 224.

За принятие этого стандарта голосовали национальные комитеты следующих стран:

Австралии	Нидерландов
Бельгии	Норвегии
Болгарии	Польши
Бразилии	Румынии
Венгрии	Союза Советских Социалистических
Германской Демократической Республики	Республик
Испании	Финляндии
Италии	Швейцарии
Канады	Швеции
Корейской Народной	Южно-Африканской Республики
Демократической Республики	Японии

Другие стандарты МЭК, ссылки на которые имеются в данном стандарте:

МЭК 355 «Рассмотрение проблем ускоренного испытания на атмосферную коррозию\*».

МЭК 68-2-49 «Основные методы испытаний на воздействие внешних факторов. Часть 2. Испытания. Руководство по испытанию Кс: Испытание контактов и соединений на воздействие двуокиси серы».

---

\* Разработка государственного стандарта не предусмотрена.

**Основные методы испытаний  
на воздействие внешних факторов****Часть 2****ИСПЫТАНИЯ****Испытание Кс: Испытание контактов  
и соединений на воздействие двуокиси серы****ГОСТ  
28226—89****(МЭК 68-2-42—82)**

Basic environmental testing procedures. Part 2.  
Tests. Test Kc: Sulphur dioxide test for contacts  
and connections

МКС 19.040  
31.020  
ОКСТУ 6000, 6100, 6200, 6300

Дата введения **01.03.90****1. ОБЩИЕ ПОЛОЖЕНИЯ**

Указанное испытание:

предназначено для ускоренной оценки коррозионного воздействия среды, загрязненной двуокисью серы, на контакты и соединения;

наиболее пригодно для получения данных на сравнительной основе;

неприменимо в качестве общего испытания на коррозию, так как не позволяет установить поведение контактов и соединений в промышленных средах.

**Примечание.** Ввиду ограничения сведений, которые могут быть получены при проведении ускоренных испытаний на коррозию, особое внимание при подготовке должно быть уделено требованиям МЭК 68-2-49 (ГОСТ 28233) (см. также МЭК 355).

**2. ЦЕЛЬ**

а) Определение влияния среды, содержащей двуокись серы, на свойства контактов из благородных металлов или контактов, покрытых благородными металлами, за исключением контактов из серебра и некоторых его сплавов.

б) Проверка соединений, выполненных навивкой или обжатием, на качество контакта и прочность соединения.

При всех испытаниях основным критерием оценки будет изменение контактного сопротивления, вызванное выдержкой в среде, содержащей двуокись серы.

**3. ИСПЫТАТЕЛЬНАЯ КАМЕРА**

Испытательная камера и ее вспомогательные узлы должны быть выполнены из таких материалов, которые не взаимодействуют с двуокисью серы, не абсорбируют ее, не влияют на коррозионные эффекты испытательной среды. Смесь воздуха и двуокиси серы должна таким образом входить и выходить из камеры по трубам достаточно большого диаметра, чтобы обмен общего потока газов

через камеру был не менее чем трехкратный и не более чем пятикратный в час. Отработанная газовая смесь из камеры не должна попадать в лабораторию.

Элементы конструкции камеры и метод получения испытательной смеси могут быть произвольными, если выполняются следующие требования:

- условия в той части камеры, где помещаются образцы, находятся в заданных пределах;
- испытуемые образцы защищены от прямого воздействия входящего газового потока;
- имеются приспособления для перемещения образцов в испытательной среде со средней скоростью 20—60 м в час (приблизительно 6—17 мм/с) или для равномерного перемещения испытательной смеси с целью обеспечения той же относительной скорости между средой и образцом;
- внутри камеры отсутствует конденсация.

Рекомендуемая испытательная камера приведена в приложении А.

#### 4. ИСПЫТАТЕЛЬНАЯ СРЕДА

Состав испытательной среды в камере должен удовлетворять следующим условиям:  
 концентрация двуокиси серы (примечание 1)  $(25 \pm 5)$  см<sup>3</sup>/м<sup>3</sup> (по объему);  
 температура  $(25 \pm 2)$  °С;  
 относительная влажность 75 % (примечание 2).

Примечания:

- Следует взять двуокись серы SO<sub>2</sub>. Допускается присутствие других окислов серы (например SO<sub>3</sub>) не более 1 % общего количества двуокиси серы.
- Относительная влажность должна поддерживаться на уровне 75 % с максимальной возможной точностью и ни в коем случае не должна подниматься выше 80 % или опускаться ниже 70 %.

Испытательная смесь может быть получена путем непосредственного смешения необходимых составных частей таким образом, чтобы обеспечивалась однородность смеси (при этом для получения однородного распределения небольшого количества SO<sub>2</sub> может потребоваться многократное перемешивание).

Пример такого процесса приведен в приложении А.

#### 5. ПЕРВОНАЧАЛЬНЫЕ ИЗМЕРЕНИЯ

Испытуемые образцы следует подвергать чистке только в соответствии с инструкциями изготовителя, соответствующей НТД или по согласованию между заинтересованными сторонами.

В соответствующей НТД может предусматриваться проведение измерений контактного сопротивления в сочетании с механическими испытаниями (например в сочетании с испытаниями на удар или вибрацию), которые проводят до и после испытаний на воздействие двуокиси серы.

Образцы следует измерить, проверить их механические характеристики и подвергнуть испытанию на износоустойчивость согласно требованиям соответствующей НТД.

Следует измерить контактное сопротивление методом малых ЭДС, указанным в соответствующей НТД, позволяющим избежать разрушения пленок, образовавшихся на контактах поверхности.

#### 6. ВЫДЕРЖКА

До начала испытаний путем соответствующих измерений следует установить, что достигнуты стабильная концентрация двуокиси серы, стабильная температура и относительная влажность. Во время испытания необходимо проводить периодические измерения для контроля соблюдения этих условий.

Следует обратить внимание на то, чтобы образцы при размещении не соприкасались друг с другом и не экранировали друг друга от испытательной среды.

В период выдержки должны быть приняты необходимые меры, предупреждающие повреждение контактов.

Образцы подвергают испытанию с открытыми и/или закрытыми контактами согласно требованиям соответствующей НТД.

Нагрузка или функционирование образцов допускается в том случае, если это предусмотрено соответствующей НТД.

Образцы должны непрерывно подвергаться воздействию испытательной среды в течение 4, 10 или 21 сут согласно требованиям соответствующей НТД.

## 7. ЗАКЛЮЧИТЕЛЬНЫЕ ИЗМЕРЕНИЯ

Образцы следует удалить из камеры и выдержать в нормальных условиях восстановления не менее 1 и не более 2 ч до того, как будут проведены измерения контактного сопротивления.

Должны быть приняты меры предосторожности, чтобы избежать повреждения контактов. Используемый метод измерения контактного сопротивления должен быть таким же, как и при первоначальных измерениях.

**Примечание.** Если необходимые измерения невозможно провести в пределах указанного времени, то период выдержки в условиях восстановления может быть увеличен максимально до 24 ч. Такое продление следует отметить в соответствующей НТД.

У образцов, испытываемых с сочлененными контактами, контактное сопротивление следует измерять до расчленения. У образцов, испытываемых с расчлененными контактами, измерение контактного сопротивления проводят после однократного сочленения контактов.

Метод обработки контактов перед заключительными измерениями и подробные данные по выполнению измерений указывают в соответствующей НТД.

В соответствующей НТД может быть предусмотрен внешний осмотр образцов.

## 8. СВЕДЕНИЯ, КОТОРЫЕ СЛЕДУЕТ УКАЗЫВАТЬ В СООТВЕТСТВУЮЩЕЙ НТД

Если указанное испытание включено в соответствующую НТД, то должны быть приведены следующие данные:

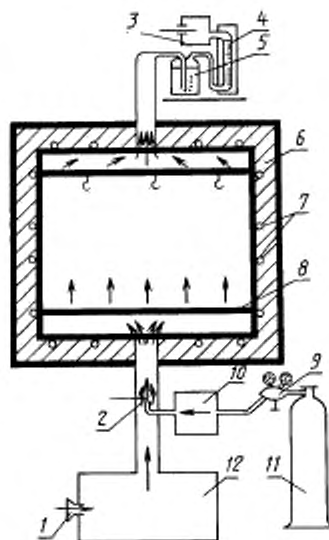
	Номер раздела
а) измерения, проверка механических характеристик и испытания на износостойчивость, проводимые до начала испытания	5
б) состояние контактов во время испытания, т. е. являются ли контакты сочлененными (закрытыми) или расчлененными (открытыми)	6
в) нагрузка или условия функционирования образцов, если требуется	6
г) продолжительность испытания	6
д) измерения, проверка механических характеристик и внешний осмотр, которые должны быть проведены в конце испытания	7

### ПОЛУЧЕНИЕ ИСПЫТАТЕЛЬНОЙ СРЕДЫ ПУТЕМ НЕПОСРЕДСТВЕННОГО СМЕШЕНИЯ ДВУОКСИ СЕРЫ С ВОЗДУХОМ

В качестве рекомендуемой приведена установка для получения испытательной среды путем непосредственного смешения необходимых компонентов. Можно использовать другую установку и другие методы смешения и регулировки, если они удовлетворяют всем требованиям соответствующей НТД.

Испытательная установка, показанная на рисунке, состоит из блока кондиционирования воздуха, газового баллона с дозатором, испытательной камеры, сосуда-газоуловителя для удаления двуокиси серы из отработанных газов, ротаметра и всасывающего насоса. Установка кондиционирования воздуха и испытательная камера аналогичны камерам для климатических испытаний, выпускаемым промышленностью. Можно использовать герметичные баллоны с химически чистым газом (можно в жидком виде), которые выпускаются промышленностью. Коррозионный газ посредством редуктора, дозатора и инжектора смешивается с потоком воздуха (температура и влажность воздуха регулируются), выходящим из установки кондиционирования воздуха. В испытательной камере газ равномерно распределяется благодаря рассекательным пластинам. Испытательный газ удаляется из испытательной камеры при помощи всасывающего насоса и проходит через сосуд газоуловителя, в котором задерживается двуокись серы. Между сосудом газоуловителя и всасывающим насосом должна быть помещена вымораживающая ловушка. Ротаметр измеряет расход воздуха, который регулируется до требуемой величины.

Схема установки для получения испытательной смеси



- 1 — воздухоочиститель; 2 — инжектор коррозионного газа;  
3 — всасывающий насос и вымораживающая ловушка; 4 — ротаметр;  
5 — сосуд-газоуловитель; 6 — изоляция; 7 — система нагрева и/или охлаждения;  
8 — рассекательные пластины; 9 — редуктор; 10 — дозатор; 11 — газовый баллон; 12 — блок кондиционирования воздуха

## ИНФОРМАЦИОННЫЕ ДАННЫЕ

1. Постановлением Государственного комитета СССР по стандартам от 15.08.89 № 2562 введен в действие государственный стандарт СССР ГОСТ 28226—89, в качестве которого непосредственно применен стандарт Международной Электротехнической Комиссии МЭК 68-2-42—82, с 01.03.90

## 2. ССЫЛОЧНЫЕ НОРМАТИВНО-ТЕХНИЧЕСКИЕ ДОКУМЕНТЫ

Обозначение отечественного нормативно-технического документа, на который дана ссылка	Обозначение соответствующего стандарта	Раздел, подраздел, пункт, в котором приведена ссылка
ГОСТ 28233—89 —	МЭК 68-2-49—83 МЭК 355—71	1 Введение, 1

## 3. Замечания к введению ГОСТ 28226—89

Техническое содержание стандарта МЭК 68-2-42—82 «Основные методы испытаний на воздействии внешних факторов. Часть 2. Испытания. Испытание Кс: Испытание контактов и соединений на воздействие двуокиси серы» принимают и распространяют на изделия электронной техники народного хозяйственного назначения

## 4. ПЕРЕИЗДАНИЕ. Август 2006 г.

Редактор *Л.А. Шебаронина*  
Технический редактор *И.С. Гришанова*  
Корректор *Т.И. Кононенко*  
Компьютерная верстка *И.А. Налейкиной*

Сдано в набор 11.08.2006. Подписано в печать 08.09.2006. Формат 60 × 84 1/8. Бумага офсетная. Гарнитура Таймс.  
Печать офсетная. Усл. печ. л. 0,93. Уч.-изд. л. 0,50. Тираж 47 экз. Зак. 222. С 3251.

ФГУП «Стандартинформ», 123995 Москва, Гранатный пер., 4.  
www.gostinfo.ru info@gostinfo.ru  
Набрано и отпечатано во ФГУП «Стандартинформ»