
ФЕДЕРАЛЬНОЕ АГЕНТСТВО
ПО ТЕХНИЧЕСКОМУ РЕГУЛИРОВАНИЮ И МЕТРОЛОГИИ



НАЦИОНАЛЬНЫЙ
СТАНДАРТ
РОССИЙСКОЙ
ФЕДЕРАЦИИ

ГОСТ Р МЭК
60332-1-1—
2007

Испытания электрических и оптических кабелей
в условиях воздействия пламени

Часть 1-1

**ИСПЫТАНИЕ НА НЕРАСПРОСТРАНЕНИЕ ГОРЕНИЯ
ОДИНОЧНОГО ВЕРТИКАЛЬНО РАСПОЛОЖЕННОГО
ИЗОЛИРОВАННОГО ПРОВОДА ИЛИ КАБЕЛЯ.
ИСПЫТАТЕЛЬНОЕ ОБОРУДОВАНИЕ**

IEC 60332-1-1:2004

Tests on electric and optical fibre cables under fire conditions — Part 1-1:
Test for vertical flame propagation for a single insulated wire or cable — Apparatus
(IDT)

Издание официальное

БЗ 11—2006/282



Москва
Стандартинформ
2008

Предисловие

Цели и принципы стандартизации в Российской Федерации установлены Федеральным законом от 27 декабря 2002 г. № 184-ФЗ «О техническом регулировании», а правила применения национальных стандартов Российской Федерации — ГОСТ Р 1.0—2004 «Стандартизация в Российской Федерации. Основные положения»

Сведения о стандарте

1 ПОДГОТОВЛЕН Открытым акционерным обществом «Всероссийский научно-исследовательский, проектно-конструкторский и технологический институт кабельной промышленности» (ОАО «ВНИИКП») на основе собственного аутентичного перевода стандарта, указанного в пункте 4

2 ВНЕСЕН Техническим комитетом по стандартизации ТК 46 «Кабельные изделия»

3 УТВЕРЖДЕН И ВВЕДЕН В ДЕЙСТВИЕ Приказом Федерального агентства по техническому регулированию и метрологии от 21 ноября 2007 г. № 322-ст

4 Настоящий стандарт идентичен международному стандарту МЭК 60332-1-1:2004 «Испытания электрических и оптических кабелей в условиях воздействия пламени. Часть 1-1. Испытание на распространение горения одиночного вертикально расположенного изолированного провода или кабеля. Испытательное оборудование» (IEC 60332-1-1:2004 «Tests on electric and optical fibre cables under fire conditions — Part 1-1: Test for vertical flame propagation for a single insulated wire or cable — Apparatus»).

При применении настоящего стандарта рекомендуется использовать вместо ссылочных международных стандартов соответствующие им национальные стандарты Российской Федерации, сведения о которых приведены в дополнительном приложении А

5 ВЗАМЕН ГОСТ Р МЭК 332-1—96 в части испытательного оборудования

Информация об изменениях к настоящему стандарту публикуется в ежегодно издаваемом информационном указателе «Национальные стандарты», а текст изменений и поправок — в ежемесячно издаваемых информационных указателях «Национальные стандарты». В случае пересмотра (замены) или отмены настоящего стандарта соответствующее уведомление будет опубликовано в ежемесячно издаваемом информационном указателе «Национальные стандарты». Соответствующая информация, уведомление и тексты размещаются также в информационной системе общего пользования — на официальном сайте Федерального агентства по техническому регулированию и метрологии в сети Интернет

© Стандартиформ, 2008

Настоящий стандарт не может быть полностью или частично воспроизведен, тиражирован и распространен в качестве официального издания без разрешения Федерального агентства по техническому регулированию и метрологии

Содержание

1 Область применения	1
2 Нормативные ссылки	1
3 Термины и определения	1
4 Испытательное оборудование	1
4.1 Составные части оборудования	1
4.2 Металлическая камера	1
4.3 Источник зажигания	2
4.4 Помещение для испытания	2
Приложение А (справочное) Сведения о соответствии национальных стандартов Российской Федерации ссылочным международным стандартам	3
Библиография	3

**Испытания электрических и оптических кабелей
в условиях воздействия пламени****Часть 1-1****ИСПЫТАНИЕ НА НЕРАСПРОСТРАНЕНИЕ ГОРЕНИЯ ОДИНОЧНОГО
ВЕРТИКАЛЬНО РАСПОЛОЖЕННОГО ИЗОЛИРОВАННОГО ПРОВОДА ИЛИ КАБЕЛЯ.
ИСПЫТАТЕЛЬНОЕ ОБОРУДОВАНИЕ**

Tests on electric and optical fibre cables under fire conditions.

Part 1-1. Test for vertical flame propagation for a single insulated wire or cable. Apparatus

Дата введения — 2008—07—01

1 Область применения

Настоящий стандарт устанавливает требования к испытательному оборудованию, применяемому при проведении испытания на нераспространение горения одиночного вертикально расположенного электрического изолированного провода или кабеля или оптического кабеля в условиях воздействия пламени.

Порядок проведения испытания и рекомендуемые требования по оценке его результатов (приложение А) приведены в МЭК 60332-1-2.

2 Нормативные ссылки

В настоящем стандарте использована нормативная ссылка на следующий международный стандарт:

МЭК 60695-11-2:2003 Испытания на пожарную опасность. Часть 11-2. Испытательное пламя. Пламя, образуемое источником номинальной мощностью 1 кВт при сгорании предварительно подготовленной смеси. Испытательное оборудование, расположение горелки при испытании, руководство.

3 Термины и определения

В настоящем стандарте применен следующий термин с соответствующим определением:

3.1 **источник зажигания** (ignition source): Источник энергии, вызывающий горение.

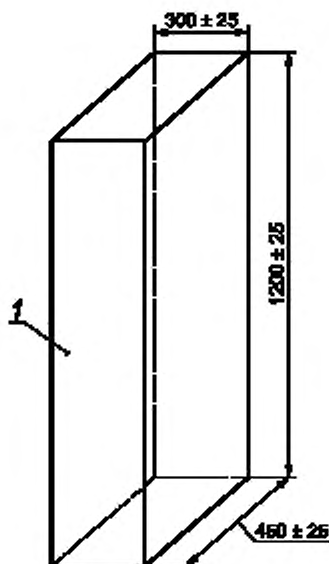
4 Испытательное оборудование**4.1 Составные части оборудования**

Испытательное оборудование состоит из следующих частей:

- металлической камеры (4.2);
- источника зажигания (4.3);
- помещения для испытания (4.4).

4.2 Металлическая камера

Используют металлическую камеру (рисунок 1) без передней стенки высотой (1200 ± 25) мм, шириной (300 ± 25) мм и глубиной (450 ± 25) мм. Верх и дно камеры должны быть закрытыми.



1 — открытая передняя сторона (все остальные стороны закрыты)

Рисунок 1 — Испытательное оборудование — металлическая камера

4.3 Источник зажигания

Источник зажигания должен соответствовать требованиям МЭК 60695-11-2 (в котором приведен также метод проверки и регулирования пламени), за исключением того, что в горелке в качестве топлива должен использоваться технический пропан, более 95 %*.

Примечание — В МЭК 60695-11-2 имеется ссылка на МЭК 60695-2-4/0, требования которого должны быть учтены.

4.4 Помещение для испытания

Испытательную камеру и источник зажигания размещают в помещении, в котором нет сквозняков, но имеются системы удаления токсичных газов, выделяемых при горении. В помещении, где проводят испытание, должна поддерживаться температура (23 ± 10) °С.

Примечание 1 — Если в качестве закрытого помещения без сквозняков используют обычный вытяжной шкаф, то он должен иметь устройство отключения, позволяющее работать при выключенном вытяжном вентиляторе. Некоторые вытяжные шкафы не оборудуют таким устройством.

Примечание 2 — При проведении испытания в вытяжном шкафу рекомендуются следующие операции, обеспечивающие безопасность работы:

- выключить вытяжной вентилятор, наглухо закрыть выходное отверстие;
- опустить переднюю дверцу вытяжного шкафа, оставив такой зазор, чтобы можно было установить горелку в требуемом положении;
- убедиться в безопасности работы оператора;
- не перемещать дверцу вытяжного шкафа во время испытания;
- в конце испытания перед открытием дверцы вытяжного шкафа следует полностью проветрить.

* Допускается использовать смесь пропан-бутан.

Приложение А
(справочное)

**Сведения о соответствии национальных стандартов Российской Федерации
ссылочным международным стандартам**

Таблица А.1

Обозначение ссылочного международного стандарта	Обозначение и наименование соответствующего национального стандарта
МЭК 60332-1-2: 2004	ГОСТ Р МЭК 60332-1-2—2007 Испытания электрических и оптических кабелей в условиях воздействия пламени. Часть 1-2. Испытание на нераспространение горения одиночного вертикально расположенного изолированного провода или кабеля. Проведение испытания при воздействии пламенем газовой горелки мощностью 1 кВт с предварительным смешением газов
МЭК 60695-11-2:2003	*
* Соответствующий национальный стандарт отсутствует. До его утверждения рекомендуется использовать перевод на русский язык данного международного стандарта. Перевод данного международного стандарта находится в ОАО «ВНИИКП».	

Библиография

МЭК 60332-1-2:2004	Испытания электрических и оптических кабелей в условиях воздействия пламени. Часть 1-2. Испытание на нераспространение горения одиночного вертикально расположенного изолированного провода или кабеля. Проведение испытания при воздействии пламенем газовой горелки мощностью 1 кВт с предварительным смешением газов (IEC 60332-1-2:2004 Tests on electric and optical fibre cables under fire conditions — Part 1-2. Test for vertical flame propagation for a single insulated wire or cable — Procedure for 1 kW premixed flame)
МЭК 60695-2-4/0:1991*	Испытания на пожарную опасность. Раздел 4/лист 0. Испытания диффузионным пламенем и пламенем, образуемым при сгорании предварительно приготовленной смеси (IEC 60695-2-4/0 Fire hazard testing — Part 2: Test methods — Section 4/Sheet 0: Diffusion type and premixed type flame test methods)

* Стандарт МЭК 60695 находится в процессе перенумерации своих частей и разделов. Ожидается, что стандарт МЭК 60695-2-4/0 будет иметь номер МЭК 60695-11-1.

УДК 621.315.2.001.4:006.354

ОКС 29.060.20

Е49

ОКП 35 0000

Ключевые слова: электрические провода и кабели, оптические кабели, условия воздействия пламени, испытание, нераспространение горения, одиночный вертикально расположенный провод или кабель, испытательное оборудование

Редактор *Л.И. Нахимова*
Технический редактор *Н.С. Гришанова*
Корректор *М.И. Першина*
Компьютерная верстка *И.А. Налейкиной*

Сдано в набор 18.01.2008. Подписано в печать 06.02.2008. Формат 60 × 84 $\frac{1}{8}$. Бумага офсетная. Гарнитура Ариал.
Печать офсетная. Усл. печ. л. 0,93. Уч.-изд. л. 0,50. Тираж 142 экз. Зак. 63.

ФГУП «СТАНДАРТИНФОРМ», 123995 Москва, Гранатный пер., 4.
www.gostinfo.ru info@gostinfo.ru
Набрано во ФГУП «СТАНДАРТИНФОРМ» на ПЭВМ.
Отпечатано в филиале ФГУП «СТАНДАРТИНФОРМ» — тип. «Московский печатник», 105062 Москва, Лялин пер., 6.