

МЕЖГОСУДАРСТВЕННЫЙ
СТАНДАРТ

ГОСТ
30873.8—
2006
(ИСО 8662-8:1997)

Ручные машины

ИЗМЕРЕНИЯ ВИБРАЦИИ НА РУКОЯТКЕ

Часть 8

Машины полировальные, круглошлифовальные,
орбитальные шлифовальные
и орбитально-вращательные шлифовальные

ISO 8662-8:1997

Hand-held portable power tools — Measurement of vibrations at the
handle — Part 8: Polishers and rotary, orbital and random orbital sanders
(MOD)

Издание официальное



Предисловие

Цели, основные принципы и основной порядок проведения работ по межгосударственной стандартизации установлены ГОСТ 1.0—92 «Межгосударственная система стандартизации. Основные положения» и ГОСТ 1.2—97 «Межгосударственная система стандартизации. Стандарты межгосударственные, правила и рекомендации по межгосударственной стандартизации. Порядок разработки, принятия, применения, обновления и отмены»

Сведения о стандарте

1 ПОДГОТОВЛЕН Открытым акционерным обществом «Научно-исследовательский центр контроля и диагностики технических систем» на основе собственного аутентичного перевода стандарта, указанного в пункте 4

2 ВНЕСЕН Межгосударственным техническим комитетом по стандартизации МТК 183 «Вибрация и удар»

3 ПРИНЯТ Межгосударственным советом по стандартизации, метрологии и сертификации (протокол № 29 от 24 июня 2006 г.)

За принятие проголосовали:

Краткое наименование страны по МК (ИСО 3166) 004—97	Код страны по МК (ИСО 3166) 004—97	Сокращенное наименование национального органа по стандартизации
Беларусь	BY	Госстандарт Республики Беларусь
Казахстан	KZ	Госстандарт Республики Казахстан
Кыргызстан	KG	Кыргызстандарт
Молдова	MD	Молдова-Стандарт
Российская Федерация	RU	Федеральное агентство по техническому регулированию и метрологии
Таджикистан	TJ	Таджикстандарт
Узбекистан	UZ	Узстандарт

4 Настоящий стандарт является модифицированным по отношению к международному стандарту ИСО 8662-8:1997 «Ручные машины. Измерения вибрации на рукоятке. Часть 8. Машины полировальные, круглошлифовальные, орбитальные шлифовальные и орбитально-вращательные шлифовальные» (ISO 8662-8:1997 «Hand-held portable power tools — Measurement of vibrations at the handle — Part 8: Polishers and rotary, orbital and random orbital sanders») путем внесения технических отклонений, объяснение которых приведено во введении к настоящему стандарту, и изменения его структуры.

Сравнение структуры настоящего стандарта со структурой указанного международного стандарта приведено в дополнительном приложении В

5 Приказом Федерального агентства по техническому регулированию и метрологии от 12 декабря 2007 г. № 360-ст межгосударственный стандарт ГОСТ 30873.8—2006 (ИСО 8662-8:1997) введен в действие в качестве национального стандарта Российской Федерации с 1 июля 2008 г.

6 ВВЕДЕН ВПЕРВЫЕ

Информация о введении в действие (прекращении действия) настоящего стандарта публикуется в указателе «Национальные стандарты».

Информация об изменениях к настоящему стандарту публикуется в указателе «Национальные стандарты», а текст изменений — в информационных указателях «Национальные стандарты». В случае пересмотра или отмены настоящего стандарта соответствующая информация будет опубликована в информационном указателе «Национальные стандарты»

© Стандартинформ, 2008

В Российской Федерации настоящий стандарт не может быть полностью или частично воспроизведен, тиражирован и распространен в качестве официального издания без разрешения Федерального агентства по техническому регулированию и метрологии

Содержание

1 Область применения	1
2 Нормативные ссылки	1
3 Термины и определения	2
4 Измеряемые величины	2
5 Средства измерений	2
6 Точки и направления измерений	3
7 Условия испытаний	4
8 Метод измерений и оценка достоверности полученных результатов	5
9 Протокол испытаний	6
Приложение А (рекомендуемое) Форма протокола испытаний	7
Приложение В (справочное) Изменение структуры настоящего стандарта по отношению к ИСО 8662-8:1997	9
Библиография	10

Введение

Настоящий стандарт является испытательным кодом по вибрации и устанавливает правила проведения испытаний для измерения вибрации на рукоятках полировальных и шлифовальных машин с исполнительным устройством в форме гибкой подошвы или полировальника, на которое закрепляют абразивный материал. Общие требования к испытаниям ручных машин данного вида установлены *ГОСТ 16519*.

Исполнительное устройство ручных машин данного вида в процессе шлифования (полирования) совершает различные формы движения: орбитальное, вращательное, орбитально-вращательное. — и в соответствии с этим ручные машины различают по типам.

Исполнительное устройство полировальных и круглошлифовальных машин совершает круговые плоскопараллельные перемещения. В качестве абразивного материала для полировальных машин обычно используют овчину или фетр, а для круглошлифовальных — круги из абразивной бумаги. Исполнительное устройство может иметь привод непосредственно от двигателя или через редуктор, позволяющий передавать вращение под углом к оси вала двигателя.

Принцип работы орбитальных шлифовальных машин и орбитально-вращательных шлифовальных машин состоит в том, что подошва с закрепленной абразивной бумагой совершает круговые движения по орбитам небольшого радиуса относительно оси инструмента, поэтому такие машины называют также эксцентриковыми. Подошва торцевой шлифовальной машины может быть соединена с двигателем непосредственно или через редуктор. У орбитально-вращательной шлифовальной машины двигатель соединен с подошвой через шарикоподшипник, что позволяет подошве помимо орбитального движения совершать произвольные вращательные движения вокруг своей оси. Поэтому иногда такие машины называют машинами двойного действия. Подошва орбитальных шлифовальных машин обычно (но не всегда) имеет прямоугольную форму, а подошва орбитально-вращательных шлифовальных машин — круглую.

Известно, что вибрация орбитальных шлифовальных машин и орбитально-вращательных шлифовальных машин может изменяться весьма значительно. Это зависит, в частности, от способа, каким оператор удерживает машину, и от силы, с которой он прижимает ее к обрабатываемой поверхности. Для того, чтобы обеспечить хорошую воспроизводимость метода, настоящий стандарт устанавливает жесткие ограничения на условия работы машины в процессе испытаний.

По сравнению с примененным международным стандартом ИСО 8662-8:1997 в текст настоящего стандарта внесены следующие изменения:

- раздел 1 дополнен ссылками на *ГОСТ 12.1.012* и *ГОСТ 16519*, чтобы показать место стандарта в комплексе стандартов по вибрационной безопасности;
- в разделе 2 международные стандарты заменены на аналогичные межгосударственные и, кроме того, добавлены ссылки на *ГОСТ 12.1.012* и *ГОСТ 24346*, где установлены используемые в стандарте термины, а также *ГОСТ 31192.2* (см. пункт 5.4);
- исключена нормативная ссылка на невведенный ИСО 2787:1984 (см. библиографию);
- стандарт дополнен разделом 3 «Термины и определения»;
- в пункте 5.4 способы крепления датчиков из подрисуночной подписи перенесены в основной текст, пункт дополнен ссылкой на *ГОСТ 31192.2*;
- пункты 7.5 и 7.6 объединены в пункт 7.5 «Исполнительное устройство»;
- стандарт дополнен пунктом 8.6, в котором установлено правило заявления вибрационной характеристики ручных машин данного вида;
- стандарт дополнен элементом «Библиография», куда перенесена ссылка, использованная в ИСО 8662-8:1997 как нормативная.

Ручные машины

ИЗМЕРЕНИЯ ВИБРАЦИИ НА РУКОЯТКЕ

Часть 8

Машины полировальные, круглошлифовальные, орбитальные шлифовальные
и орбитально-вращательные шлифовальные

Hand-held portable power tools. Measurement of vibrations at the handle. Part 8. Polishers and rotary, orbital and random orbital sanders

Дата введения — 2008—07—01

1 Область применения

Настоящий стандарт относится к стандартам безопасности типа С (испытательный код по вибрации) согласно классификации *ГОСТ 12.1.012* и устанавливает лабораторный метод измерения вибрации на рукоятках полировальных, круглошлифовальных, орбитальных шлифовальных и орбитально-вращательных шлифовальных машин (далее — ручные машины) в целях заявления и подтверждения вибрационной характеристики ручной машины¹⁾. Общие требования к методу испытаний ручных машин в целях заявления и подтверждения вибрационной характеристики приведены в *ГОСТ 16519*.

Полученные в ходе испытаний результаты могут быть использованы для сравнения разных образцов или моделей ручной машины. Метод испытаний, установленный в настоящем стандарте, предписывает проведение измерений в рамках моделирования одной типичной рабочей ситуации. Результаты испытаний могут дать ориентировочное представление о том, какая вибрация будет наблюдаться на рабочем месте в условиях выполнения реального рабочего задания.

Настоящий стандарт распространяется на следующие пневматические ручные машины:

- полировальные машины с полировальником круглой формы;
- угловые и торцевые круглошлифовальные машины с подошвой круглой формы;
- орбитальные шлифовальные машины с подошвой произвольной формы;
- орбитально-вращательные шлифовальные машины с подошвой круглой формы.

Настоящий стандарт не распространяется на прямые шлифовальные машины и ленточные шлифовальные машины.

2 Нормативные ссылки

В настоящем стандарте использованы ссылки на следующие межгосударственные стандарты:

ГОСТ 12.1.012—2004 Вибрационная безопасность. Общие требования

ГОСТ 16519—2006 Вибрация. Определение параметров вибрационной характеристики ручных машин и машин с ручным управлением. Общие требования (ИСО 20643:2005 «Вибрация. Машинные ручные и машины с ручным управлением. Принципы определения параметров виброактивности», MOD)

ГОСТ 24346—80 Вибрация. Термины и определения

ГОСТ 31192.2—2005 Вибрация. Измерение локальной вибрации и оценка ее воздействия на человека. Часть 2. Требования к проведению измерений на рабочих местах (ИСО 5349-2:2001 «Вибра-

¹⁾ При необходимости данный метод может быть использован в других целях, например при входном, периодическом или послеремонтном контроле продукции (см. *ГОСТ 12.1.012*, пункт 4.2).

ция. Измерение локальной вибрации и оценка ее воздействия на человека. Часть 2. Практическое руководство по проведению измерений на рабочих местах», MOD)

П р и м е ч а н и е — При пользовании настоящим стандартом целесообразно проверить действие ссылочных стандартов на территории государства по соответствующему указателю стандартов, составленному по состоянию на 1 января текущего года, и по соответствующим информационным указателям, опубликованным в текущем году. Если ссылочный стандарт заменен (изменен), то при пользовании настоящим стандартом следует руководствоваться заменяющим (измененным) стандартом. Если ссылочный стандарт отменен без замены, то положение, в котором дана ссылка на него, применяют в части, не затрагивающей эту ссылку.

3 Термины и определения

В настоящем стандарте применяют термины по *ГОСТ 12.1.012*, *ГОСТ 16519* и *ГОСТ 24346*.

4 Измеряемые величины

В процессе испытаний измеряют:

- среднеквадратичное значение скорректированного виброускорения по *ГОСТ 16519*;
- давление воздуха в системе питания;
- силу нажатия на ручную машину оператором.

5 Средства измерений

5.1 Общие положения

Требования к средствам измерений — по *ГОСТ 16519*.

5.2 Датчики вибрации

Требования к датчикам вибрации — по *ГОСТ 16519*.

5.3 Механические фильтры

Обычно измерения, проводимые в соответствии с настоящим стандартом, не требуют применения механических фильтров (см. *ГОСТ 16519*).

5.4 Крепление датчиков вибрации

Крепление датчика вибрации должно соответствовать требованиям *ГОСТ 16519*. Датчик может быть закреплен одним из следующих способов (см. рисунок 1):

- с использованием хомута, к которому приварен или припаян переходный блок (рисунок 1А);
- с использованием адаптера (фиксируемого пластиковыми лентами) с резьбовым соединением для установки датчика (см. рисунок 1В);
- приклеиванием датчика к плоской поверхности (см. рисунок 1С);
- предварительной подготовкой плоской поверхности, высверливанием отверстия и нарезанием резьбы для установки датчика (см. рисунок 1D).

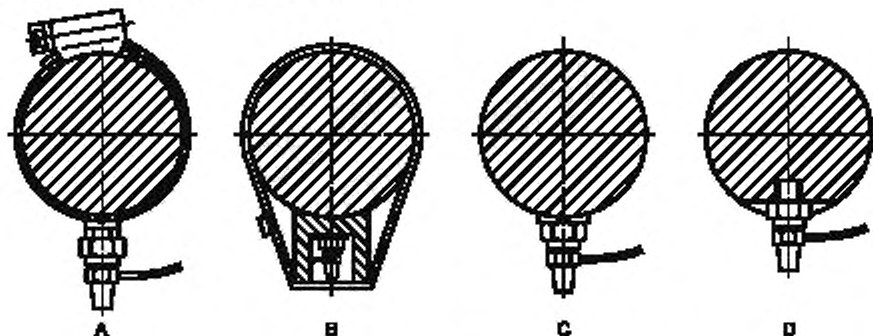


Рисунок 1 — Способы крепления датчика вибрации

При установке датчика вибрации следует руководствоваться рекомендациями изготовителя. Датчик небольших размеров допускается прикреплять клеевой мастикой. Если рукоятка ручной машины имеет мягкое упругое покрытие, используют хомут с установленным на нем датчиком для наиболее плотного прижатия покрытия. Допускается использовать также специальный адаптер — см. ГОСТ 16519. Дополнительные рекомендации по креплению датчиков вибрации приведены в ГОСТ 31192.2.

Выбранный способ крепления датчика вибрации указывают в протоколе испытаний.

Ось чувствительности датчика вибрации должна быть перпендикулярна к поверхности, на которую тот установлен, и совпадать с направлением оси измерений по 6.1 в пределах $\pm 15^\circ$. Если отклонение превышает $\pm 15^\circ$, то следует использовать установочный блок.

5.5 Вспомогательное оборудование

Давление подачи воздуха измеряют прецизионными манометрами (см. [1]).

Силу нажатия в вертикальном направлении измеряют устройством, обеспечивающим неопределенность измерений не более ± 1 Н.

5.6 Калибровка

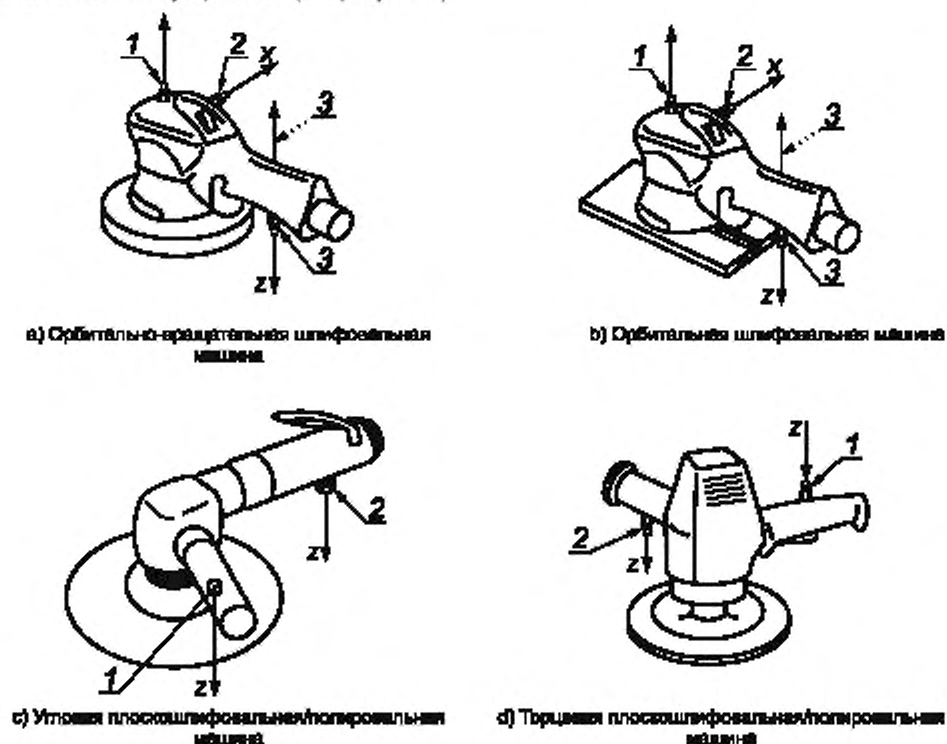
Калибровку выполняют в соответствии с ГОСТ 16519.

6 Точки и направления измерений

6.1 Направление измерений

В точках измерения на корпусе (ложементе) ручной машины измерения проводят в направлениях, указанных на рисунке 2.

Для ручных машин с рукоятками измерения проводят на этих рукоятках в направлении оси вращения исполнительного устройства (см. рисунок 2).



1, 2, 3 — точки установки датчиков вибрации

Рисунок 2 — Направления измерений и примеры размещения датчика вибрации

6.2 Точки измерений

Измерения проводят на корпусе и рукоятках (при их наличии) в местах, где оператор обычно держит ручную машину в процессе работы, прикладывая усилие нажатия. Однако если ручная машина имеет специальный закругленный выступ для руки, измерения проводят на этом выступе, а не на корпусе.

Два датчика устанавливают на корпусе ручной машины спереди, как показано на рисунке 2.

Для ручных машин с двумя рукоятками измерения проводят только на этих рукоятках. Для угловых машин малых размеров, конструкцией которых предусмотрено, чтобы оператор держался за корпус двигателя в процессе работы, этот корпус следует рассматривать как рукоятку машины (см. рисунки 2а и 2б).

Датчики на рукоятках (при их наличии) устанавливают посередине зоны обхвата, предпочтительно с нижней стороны (см. рисунок 2).

Если конструкцией ручной машины предусмотрено применение антивибрационных рукояток, не жестко соединенных с корпусом ручной машины, это способно привести к несинхронным колебаниям корпуса и рукояток. В этом случае измерения с помощью одного датчика вибрации становятся непредставительными. Для таких рукояток измерения проводят с помощью двух датчиков вибрации, расположенных симметрично по обе стороны от центра зоны обхвата на расстоянии приблизительно 100 мм.

7 Условия испытаний

7.1 Общие положения

Для испытаний используют новую, смазанную ручную машину, обеспеченную соответствующим техническим уходом.

Ручную машину испытывают со всеми необходимыми приспособлениями. Если конструкция ручной машины предусматривает работу с вакуумной системой пылеотсоса, такая система должна быть подсоединена к ручной машине в процессе испытаний. Скорость потока в вакуумной системе должна соответствовать рекомендациям изготовителя.

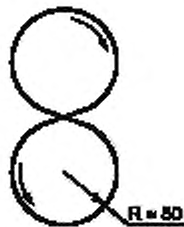


Рисунок 3 — Фигура, описываемая ручной машиной при движении по объекту обработки

7.2 Выполняемая операция

Воздух в систему питания ручной машины подают по шлангу длиной не менее 2 м, подсоединенному к ручной машине через резьбовой переходник и закрепленному зажимом.

В процессе испытаний ручная машина работает на максимальной скорости с номинальным давлением воздуха в системе питания и выполняет рабочую операцию в соответствии с указанием изготовителя.

Работа ручной машины должна быть стабильной. В процессе выполнения операции машина движется с постоянной скоростью по поверхности, выписывая «восьмерку», как показано на рисунке 3. «Время прохождения» каждой такой фигуры должно быть приблизительно 4 с. Операцию выполняет квалифицированный оператор, имеющий опыт работы с ручными машинами данного вида. Ручную машину с двумя рукоятками удерживают за обе рукоятки. Ручную машину с одной рукояткой удерживают одной рукой за рукоятку, а другой — за корпус или специальный выступ машины. Ручную машину без рукояток удерживают одной рукой за корпус машины.

7.3 Объект обработки

Объект обработки представляет собой пластину из низкоуглеродистой стали, закрепленную в горизонтальном положении на устойчивом основании. Крепление пластины должно обеспечивать отсутствие значительных резонансов в области частот, где они могли бы оказать влияние на результат испытаний. Размеры стальной пластины должны быть 400 × 300 × (20—50) мм. Достигаемая в процессе выполнения операции шлифования (полирования) чистота обработки поверхности пластины R_a — от 0 до 0,8 мкм.

Чтобы получить и закрепить навык обеспечения такой чистоты обработки, оператору рекомендуется некоторое время выполнять шлифование (полирование) испытуемой машиной непосредственно перед проведением испытаний.

7.4 Сила нажатия

Сила подачи ручной машины в вертикальном направлении, определяемая ее собственным весом и силой нажатия со стороны оператора, должна быть равномерно распределена по поверхности исполнительного устройства для обеспечения правильной и стабильной работы ручной машины.

Для ручных машин с двумя рукоятками сила нажатия, прикладываемая к рукояткам, должна быть перпендикулярна к обрабатываемой поверхности и параллельна оси вращения исполнительного устройства.

Для ручных машин с одной рукояткой силу нажатия прикладывают к корпусу перпендикулярно к обрабатываемой поверхности и параллельно оси вращения исполнительного устройства.

Сила нажатия должна быть (30 ± 5) Н.

Оператор может контролировать силу нажатия по показаниям весов, на которых он стоит во время испытаний. Весы устанавливают так, чтобы их шкала была хорошо видна оператору.

7.5 Исполнительное устройство

Полировальные машины испытывают вместе с полировальником в соответствии с рекомендациями изготовителя.

Абразивный материал, используемый при испытании шлифовальных машин, представляет собой лист оксида алюминия зернистостью 180 для орбитальных и орбитально-вращательных шлифовальных машин и зернистостью 120 — для круглошлифовальных машин. В каждом испытании используют новый лист абразивного материала, который перед проведением измерений прирабатывают в течение приблизительно 1 мин.

Если шлифовальная машина допускает применение только специальных шлифовальных дисков, испытания проводят с такими дисками.

8 Метод измерений и оценка достоверности полученных результатов

8.1 Метод испытаний

В испытании участвуют три опытных оператора, для каждого из которых проводят серию измерений с испытуемой ручной машиной. Испытания должны состоять не менее чем из пяти измерений в каждой точке.

Каждую новую серию из пяти измерений начинают с использованием нового абразивного материала (см. 7.5).

8.2 Продолжительность измерений

Продолжительность измерений, отсчет которой начинают после достижения стабильной работы ручной машины, должна быть не менее 16 с.

8.3 Достоверность результатов испытаний

Для каждого оператора измерения продолжают до тех пор, пока не будет получена достоверная серия измерений, т. е. пока коэффициент вариации (см. 8.4), полученный для среднеквадратичного значения скорректированного виброускорения в пяти последовательных измерениях с участием одного оператора, не будет менее 0,15 или пока стандартное отклонение для этой серии не будет менее $0,30 \text{ м/с}^2$. Настоящее требование применяют к результатам измерений в точке с максимальной вибрацией.

8.4 Коэффициент вариации

Коэффициент вариации C_v для серии испытаний определяют как отношение стандартного отклонения s_{n-1} для результатов измерений в этой серии к их среднеарифметическому значению \bar{x} :

$$C_v = \frac{s_{n-1}}{\bar{x}},$$

где $s_{n-1} = \sqrt{\frac{1}{n-1} \sum_{i=1}^n (x_i - \bar{x})^2}$ — стандартное отклонение результатов измерений;

$$\bar{x} = \frac{1}{n} \sum_{i=1}^n x_i \text{ — среднеарифметическое значение результатов измерений;}$$

x_i — результат i -го измерения;
 n — число измерений.

8.5 Оценка результатов

Вычисляют среднеарифметическое значение для каждого положения датчика вибрации для каждого оператора. После этого для каждого положения датчика вибрации определяют общее среднеарифметическое значение по трем операторам. Максимальное из среднеарифметических значений по всем положениям датчика вибрации служит основой для заявления вибрационной характеристики ручной машины.

8.6 Заявляемая вибрационная характеристика

В качестве вибрационной характеристики ручной машины указывают максимальное среднеарифметическое значение среднеквадратичного значения скорректированного виброускорения по 8.5 и неопределенность измерений K по *ГОСТ 16519*, пункт 8.2.

9 Протокол испытаний

Протокол испытания — по *ГОСТ 16519*. Кроме того, в протоколе испытаний указывают:

- a) давление воздуха в системе питания;
- b) силу нажатия;
- c) длительность каждого измерения;
- d) результат измерений вибрации (см. 8.5).

Форма протокола испытаний приведена в приложении А.

Приложение А
(рекомендуемое)

Форма протокола испытаний

<p>Испытания проведены в соответствии с ГОСТ 16519—2006 Вибрация. Определение параметров вибрационной характеристики ручных машин и машин с ручным управлением. Общие требования и ГОСТ 30873.8—2006 Ручные машины. Измерения вибрации на рукоятке. Часть 8. Машины полировальные, круглошлифовальные, орбитальные шлифовальные и орбитально-вращательные шлифовальные.</p>			
Общие сведения		Протокол составил:	
Испытания провел:			
Дата:			
Испытуемая ручная машина		Изготовитель:	
Тип:		Серийный №	
Модель №			
Масса, кг:			
Абразив		Изготовитель:	
Тип:			
Рабочие условия		Длительность каждого измерения, с:	
Давление воздуха, бар:			
Сила нажатия, Н:			
Средства измерений			
Акселерометр (изготовитель, тип):			
Механический фильтр (изготовитель, тип):			
Усилитель (изготовитель, тип):			
Анализатор (изготовитель, тип):			
Устройство записи (изготовитель, тип):			
Крепление датчика и механического фильтра			
(Описать метод крепления датчика и механического фильтра, если используются).			
Обработка сигнала			
(Указать тип интегратора в анализаторе спектра и метод определения среднеквадратичного значения скорректированного ускорения).			
Результаты испытаний			
(Результаты представляют в форме среднеквадратичного значения скорректированного виброускорения в виде таблиц)			
Среднеквадратичные значения скорректированного виброускорения — Оператор А			
Измерение	Среднеквадратичное значение скорректированного виброускорения, m/s^2 , для разных положений датчика вибрации		
	1	2	3
1			
2			
3			
4			
5			
Среднеарифметическое			
Коэффициент вариации			

Окончание

Среднеквадратичные значения скорректированного виброускорения — Оператор В

Измерение	Среднеквадратичное значение скорректированного виброускорения, m/s^2 , для разных положений датчика вибрации		
	1	2	3
1			
2			
3			
4			
5			
Среднеарифметическое			
Коэффициент вариации			

Среднеквадратичные значения скорректированного виброускорения — Оператор С

Измерение	Среднеквадратичное значение скорректированного виброускорения, m/s^2 , для разных положений датчика вибрации		
	1	2	3
1			
2			
3			
4			
5			
Среднеарифметическое			
Коэффициент вариации			

Итоговый результат	Среднеквадратичное значение скорректированного виброускорения, m/s^2 , для разных положений датчика вибрации		
	1	2	3
Общее среднеарифметическое значение для трех операторов			

Максимальное среднеарифметическое значение, m/s^2 :

Приложение В
(справочное)

Изменение структуры настоящего стандарта по отношению к ИСО 8662-8:1997

Указанное в таблице В.1 изменение структуры межгосударственного стандарта относительно структуры примененного международного стандарта обусловлено приведением в соответствие с требованиями ГОСТ 1.5.

Таблица В.1

Структура международного стандарта ИСО 8662-8:1997		Структура настоящего стандарта	
Раздел	Пункт	Раздел	Пункт
—		3	
3		4	
4		5	
5		6	
6	6.1	7	7.1
	6.2		7.2
	6.3		7.3
	6.4		7.4
	6.5		7.5
	6.6		
7	7.1	8	8.1
	7.2		8.2
	7.3		8.3
	7.4		8.4
	7.5		8.5
	—		8.6
8		9	

Примечание — Структурные элементы настоящего стандарта и международного стандарта ИСО 8662-8:1997, не указанные в данной таблице, идентичны.

Библиография

- [1] ИСО 2787:1984
(ISO 2787:1984) Инструменты пневматические ротационные и ударные — Эксплуатационные испытания
(Rotary and percussive pneumatic tools — Performance tests)

УДК 534.322.3.08:006.354

МКС 13.160

Т34

Ключевые слова: ручные машины, вибрационная характеристика, испытания, испытательный код по вибрации, машины шлифовальные, машины полировальные, полировальник, подошва, абразивный материал, измерения, воспроизводимость, заявление, подтверждение

Редактор *В.Н. Колысов*
Технический редактор *В.Н. Прусакова*
Корректор *Р.А. Ментова*
Компьютерная верстка *Л.А. Круговой*

Сдано в набор 16.01.2008. Подписано в печать 04.02.2008. Формат 60×84 $\frac{1}{8}$. Бумага офсетная. Гарнитура Ариал.
Печать офсетная. Усл. печ. л. 1,86. Уч.-изд. л. 1,20. Тираж 248 экз. Зак. 57.

ФГУП «СТАНДАРТИНФОРМ», 123995 Москва, Гранатный пер., 4.
www.gostinfo.ru info@gostinfo.ru

Набрано во ФГУП «СТАНДАРТИНФОРМ» на ПЭВМ.

Отпечатано в филиале ФГУП «СТАНДАРТИНФОРМ» — тип. «Московский печатник», 105062 Москва, Лялин пер., 6.