
ФЕДЕРАЛЬНОЕ АГЕНТСТВО
ПО ТЕХНИЧЕСКОМУ РЕГУЛИРОВАНИЮ И МЕТРОЛОГИИ



НАЦИОНАЛЬНЫЙ
СТАНДАРТ
РОССИЙСКОЙ
ФЕДЕРАЦИИ

ГОСТ Р ИСО
14738—
2007

Безопасность машин

**АНТРОПОМЕТРИЧЕСКИЕ ТРЕБОВАНИЯ
ПРИ ПРОЕКТИРОВАНИИ РАБОЧИХ
МЕСТ МАШИН**

ISO 14738:2002
Safety of machinery — Anthropometric
requirements for the design of
workstations at machinery
(IDT)

Издание официальное

Предисловие

Цели и принципы стандартизации в Российской Федерации установлены Федеральным законом от 27 декабря 2002 г. № 184-ФЗ «О техническом регулировании», а правила применения национальных стандартов Российской Федерации — ГОСТ Р 1.0—2004 «Стандартизация в Российской Федерации. Основные положения»

Сведения о стандарте

1 ПОДГОТОВЛЕН Открытым акционерным обществом «Научно-исследовательским центром контроля и диагностики технических систем» на основе собственного аутентичного перевода стандарта, указанного в пункте 4

2 ВНЕСЕН Управлением технического регулирования и стандартизации Федерального агентства по техническому регулированию и метрологии

3 УТВЕРЖДЕН И ВВЕДЕН В ДЕЙСТВИЕ Приказом Федерального агентства по техническому регулированию и метрологии от 20 декабря 2007 г. № 384-ст

4 Настоящий стандарт идентичен международному стандарту ИСО 14738:2002 «Безопасность машин. Антропометрические требования при проектировании рабочих мест машин» (ISO 14738:2002 «Safety of machinery — Anthropometric requirements for the design of workstations at machinery»)

В стандарт введены технические изменения, подготовленные техническим комитетом ИСО/ТК 159 «Эргономика», которые выделены двойной вертикальной линией, расположенной слева от соответствующего текста.

При применении настоящего стандарта рекомендуется использовать вместо ссылочных международных стандартов соответствующие им национальные стандарты, сведения о которых приведены в дополнительном приложении С

5 ВВЕДЕН ВПЕРВЫЕ

Информация об изменениях к настоящему стандарту публикуется в ежегодно издаваемом информационном указателе «Национальные стандарты», а текст изменений и поправок — в ежемесячно издаваемых информационных указателях «Национальные стандарты». В случае пересмотра (замены) или отмены настоящего стандарта соответствующее уведомление будет опубликовано в ежемесячно издаваемом информационном указателе «Национальные стандарты». Соответствующая информация, уведомление и тексты размещаются также в информационной системе общего пользования — на официальном сайте Федерального агентства по техническому регулированию и метрологии в сети Интернет

© Стандартиформ, 2008

Настоящий стандарт не может быть полностью или частично воспроизведен, тиражирован и распространен в качестве официального издания без разрешения Федерального агентства по техническому регулированию и метрологии

Содержание

1 Область применения	1
2 Нормативные ссылки	1
3 Основные требования к проектированию рабочих станций	1
4 Определение основной рабочей позы	2
5 Размерные данные для проектирования рабочей станции	3
6 Сидение	4
6.1 Рабочая высота, высота и наклон рабочей поверхности	6
6.2 Сиденье	8
6.3 Сиденье. Размеры	9
7 Поднятое сиденье	11
7.1 Поднятое сиденье. Размеры	12
8 Стояние с опорой	13
8.1 Стояние с опорой. Размеры	14
9 Стояние	14
9.1 Стояние. Размеры	16
Приложение А (обязательное) Антропометрические данные	17
Приложение В (справочное) Динамика тела	20
Приложение С (обязательное) Сведения о соответствии национальных стандартов Российской Федерации ссылаемым международным стандартам	22
Библиография	23

Введение

Настоящий стандарт является одним из нескольких эргономических стандартов по безопасности машинного оборудования. Настоящий стандарт описывает принципы, которые проектировщики должны соблюдать, для того чтобы принимать во внимание эргономические факторы, и как эти принципы следует применять при использовании антропометрических требований при проектировании рабочих станций машинного оборудования.

Кроме того, рекомендуется, чтобы позы и движения, которые определяются конструкцией машинного оборудования, оценивались, как описано в ИСО 11226 [2] и прЕН 1005-4 [3].

Настоящий стандарт был подготовлен как стандарт, согласованный с Директивой по машинному оборудованию и соответствующими правилами Европейской ассоциации свободной торговли (EFTA).

Безопасность машин

АНТРОПОМЕТРИЧЕСКИЕ ТРЕБОВАНИЯ ПРИ ПРОЕКТИРОВАНИИ
РАБОЧИХ МЕСТ МАШИН

Safety of machinery. Anthropometric requirements for the design of workstations at machinery

Дата введения — 2008—06—01

1 Область применения

Настоящий стандарт устанавливает принципы получения размерных данных по антропометрическим измерениям и применения их при проектировании рабочих станций стационарного машинного оборудования. Настоящий стандарт основан на современных эргономических знаниях и антропометрических размерах.

Настоящий стандарт определяет пространственные требования тела для оборудования при обычной работе в положениях сидя и стоя. Настоящий стандарт не включает специальные требования работ по техническому обслуживанию, ремонту и чистке.

Настоящий стандарт не дает специальных рекомендаций для рабочих станций с визуальными дисплейными терминалами на машинном оборудовании. Для этой цели может быть использован ИСО 9241-5 совместно с настоящим стандартом.

Ситуации, в которых люди должны быть защищены от опасностей, описаны в ИСО 13852.

2 Нормативные ссылки

В настоящем стандарте использованы ссылки на следующие стандарты:

- ИСО 13852:1996 Безопасность машин. Установление безопасных расстояний, препятствующих касанию руками опасных зон
- ИСО 15534-1:2000 Эргономическое проектирование для безопасности машин и механизмов. Часть 1. Принципы определения размеров проемов для доступа в машину всего тела
- ИСО 15534-2:2000 Эргономическое проектирование для безопасности машин и механизмов. Часть 2. Принципы определения размеров отверстий, необходимых для доступа
- ИСО 15534-3:2000 Эргономическое проектирование для безопасности машин и механизмов. Часть 3. Антропометрические данные
- ИСО 7250:1996 Основные антропометрические измерения для технического проектирования
- ИСО 9241-5:2003 Эргономические требования, связанные с использованием видеотерминалов для учрежденческих работ. Часть 5. Требования к расположению автоматизированного рабочего места и позам человека

3 Основные требования к проектированию рабочих станций

Проектирование рабочих станций для машинного оборудования должно базироваться на анализе требований задач (см. ЕН 614-1 [1] и ЕН 614-2 [4]), включающих, по меньшей мере, следующие элементы:

- временные аспекты, например продолжительность работы на машинном оборудовании (см. ИСО 11226 [2] и прЕН 1005-4 [3]);
- размер рабочей площади;
- размеры обрабатываемых объектов;

- требуемые усилия (см. прЕН 1005-2 [5] и прЕН 1005-3 [6]);
- требуемые действия (например, при загрузке и выгрузке деталей с машинного оборудования);
- динамические измерения тела (см. приложение В);
- требования координации;
- визуальные требования;
- необходимость связи;
- частоту и длительность движений тела, головы и конечностей (см. ИСО 11226 [2] и прЕН 1005-4 [3]);
- необходимость перемещения между рабочими станциями;
- возможность принятия различных поз (см. также ИСО 11226 [2] и прЕН 1005-4 [3]).

Конструкции машинного оборудования и рабочих станций должны обеспечивать наиболее удобные позы и движения, принимая во внимание технические ограничения и экономию пространства.

4 Определение основной рабочей позы

На рисунке 1 показан метод анализа для определения основной рабочей позы на машине и показано, как следует использовать различные факторы, описанные в разделе 3. Конструкция машины, рабочей станции и характер задачи должны обеспечивать определенное количество движения и смены позы. Конструк-

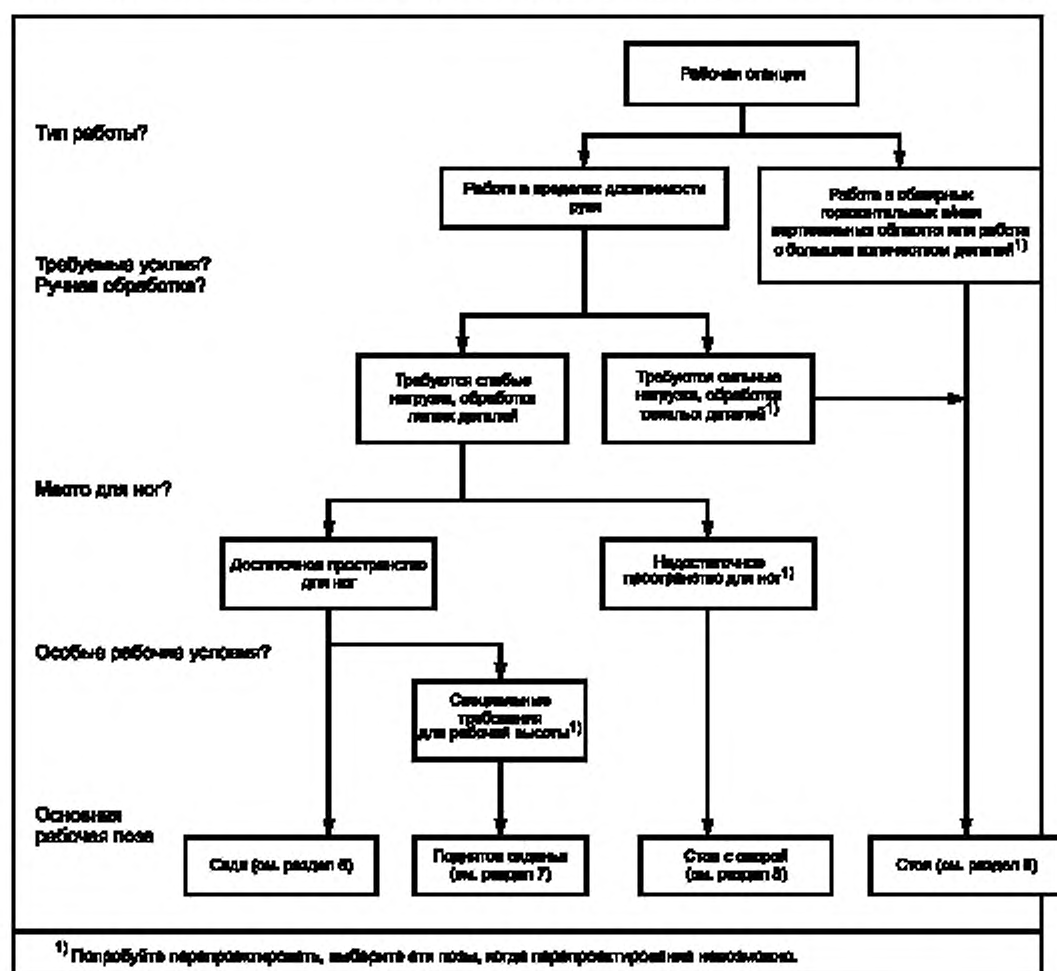


Рисунок 1 — Метод анализа для определения основной рабочей позы

ция должна также позволять оператору свободно менять положения сидя и стоя во время рабочего дня. Когда проектировщик выбирает основную рабочую позу, в общем случае следует предпочитать позу сидя. Менее рекомендуются позы стоя. В качестве рабочих поз следует избегать позы на коленях, ползком и лежа. На рисунке 1 также показано, как могут быть изменены факторы, чтобы обеспечить положение сидя.

5 Размерные данные для проектирования рабочей станции

Для каждой рабочей позы приведено несколько размеров для рабочей станции. Эти размеры основаны на антропометрических данных. Антропометрические данные получают путем измерений человека, находящегося в неподвижном состоянии, без одежды и не принимают во внимание движения тела, одежду, оборудование, условия работы машинного оборудования или состояние окружающей среды.

В таблице А.1 (приложение А) приведены размеры человеческого тела, необходимые для вычисления размеров рабочей станции, принимающие во внимание известные диапазоны размеров человека в Европе. В таблице А.2 (приложение А) собраны данные из других регионов мира (например, из Восточной и Юго-Восточной Азии, Северной Америки). Обозначения, используемые в настоящем стандарте, являются общими с обозначениями в ИСО 15534-1 — ИСО 15534-3. В таблицах 4—8 заглавными буквами А, В, С и т. д. обозначены размеры, связанные с рабочей станцией. В таблицах 4—8 приведены размеры, вычисленные на основании измерений человеческого тела, известные в Европейских странах. Антропометрические измерения обозначены строчными буквами с индексами. Когда указан конкретный процентиль размера тела, тогда он обозначен фактическим значением процента, которому предшествует буква «Р» в скобках после индекса (например, a_2 (P5) обозначает 5-й процентиль a_2 — ширины плеча).

Размеры, приведенные в таблице 1, основаны на практическом опыте и дополнительных антропометрических размерах, указанных в приложении А. Эти данные используют также для определения размеров для рабочих станций машинного оборудования.

Вычисленные значения будут минимальными для размеров зазора и максимальными для размеров досягаемости. Там, где возможно, размеры для зазора должны быть увеличены, а размеры для досягаемости уменьшены.

Т а б л и ц а 1 — Допуски и дополнительные размеры

Допуски по высоте $x^{1)}$	x_1 — для обуви добавить 30 мм x_2 — для обуви и перемещения ступней добавить 130 мм x_3 — для обуви и возможного скрещивания ног ²⁾ или для сидения с регулированием наклона вперед добавить 130 мм
Допуски по ширине y	y — для движения ног добавить по меньшей мере 350 мм
Допуски по глубине z	z_1 — для движения на высоте коленей добавить по меньшей мере 350 мм z_2 — для движения ступней добавить по меньшей мере 100 мм
Другие измерения, которые имеют важное значение	Рабочая поверхность как можно более тонкая, предпочтительно не более 30 мм на передней кромке (см. пункт 6.1) Ширина упора для ног предпочтительно не менее 700 мм Глубина упора для ног, предпочтительно 700 мм
¹⁾ Для доступа и использования педали добавьте высоту педали плюс достаточное пространство в соответствии с требуемым усилием (прЕН 1005-3 [6]).	
²⁾ Здесь и далее под словом «нога» имеется в виду нога от бедра до ступни (замечание переводчика).	

В приложении В приведена дополнительная информация о динамике тела и соответствующих пространственных требованиях.

6 Сидение

Преимущества позы сидя:

- снижение затрат физической энергии и усталости;
- обеспечение постоянной поддержки тела;
- выполнение точной работы, включая повышенную координацию движений, концентрацию зрения, внимания и т. д.

Недостатки позы сидя:

- ограниченная рабочая площадь;
- ограниченная возможность приложения усилий;
- возможный риск вынужденно оставаться в фиксированной позе в течение длительного времени.

Размеры рабочей станции должны удовлетворять антропометрическим различиям групп пользователей и различных рабочих задач, например, с помощью регулирования (ЕН 614-1 [1]).

Лучшим способом подгонки рабочей станции к пользователю — сделать рабочую поверхность и сиденье легкорегулируемыми.

Для того чтобы избежать дискомфорта, вызванного сидением в течение длительного времени в фиксированном положении, конструкция рабочей станции должна допускать изменения позы. Это должно достигаться за счет добавления существенных допусков, как указано в разделе 5 (см. также приложение В), к соответствующим антропометрическим размерам при вычислении пространственных требований в соответствии с таблицами 4 и 5. На рисунке 2 показаны различия в позах сидя от небольшого наклона назад до небольшого наклона вперед и показано, как перемещение ног и верхней части туловища взаимосвязаны.

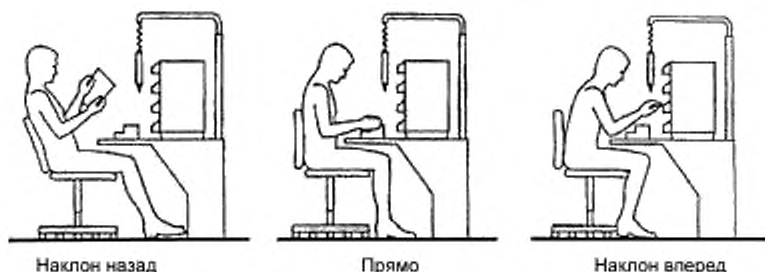


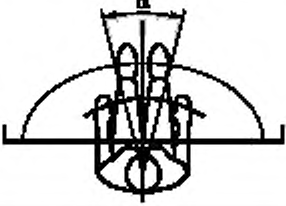
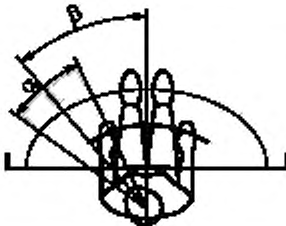
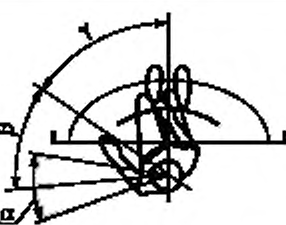
Рисунок 2 — Примеры вариантов позы сидя

Для того чтобы принять подходящую позу, должно быть предусмотрено достаточное пространство для свободного движения тела, особенно для ног и ступней. Рабочая область для рук должна быть в пределах соответствующих расстояний в соответствии с предписанной частотой и длительностью движений туловища, головы и конечностей. Например, места точек загрузки и выгрузки машины следует выбирать такими, чтобы операция могла выполняться в предпочтительной рабочей области.

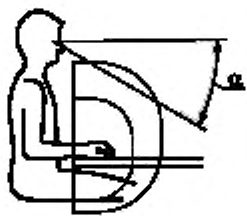
Следует также принимать во внимание визуальные требования задач, которые влияют на положение и перемещение головы и тела. Должна быть оценена необходимость дополнительного пространства для совместных движений тела; в таблицах 2 и 3 приведена информация об углах перемещения головы и тела при сидении. Показано также влияние перемещения тела на эффективное поле зрения (см. также приложение В).

Углы α , β , γ и δ , указанные в таблицах 2 и 3, являются нормативами для использования в проектировании. Однако фактические значения весьма переменчивы, и отдельные категории людей, например более молодые или более старые, могут иметь соответственно намного большую или меньшую способность телодвижений. Ношение очков или личного защитного оборудования, которое ограничивает поле зрения, может увеличивать необходимость движения тела. Факторы, такие как частота и длительность, также будут влиять на приемлемость таких движений (см. также ИСО 9355-2 [7], ИСО 11226 [2] и прЕН 1005-4 [3]).

Т а б л и ц а 2 — Горизонтальные рабочие области с учетом перемещения глаз, головы и туловища

Поза	Обозначение угла	Значение угла	Пояснение измерения
	α	30°	α — поле зрения для частой обработки и наблюдения, требующих движений головы и тела (для дальнейшей информации см. ИСО 9355-2 [7])
	α β	30° 40° 55°	α — поле зрения (движения глаз) β — угол поворота головы (влево) $\alpha/2 + \beta$ — поле зрения (слева) для редкой обработки и наблюдения с поворотом головы, не требующих движения туловища
 В таких позах не следует находиться какое-либо время	α β γ	30° 40° 55° 110°	α — поле зрения (движения глаз) β — угол поворота головы (влево) γ — большой угол поворота головы и тела (влево) $\alpha/2 + \beta + \gamma$ — поле зрения (слева) только при редком наблюдении и небольшой обработке, когда поворот головы и туловища допустимы
<p>Примечания</p> <p>1 Показано только движение влево. Движения вправо являются симметричными.</p> <p>2 В соответствии с таблицей 4 рабочие области обозначаются кривыми линиями.</p>			

Т а б л и ц а 3 — Вертикальные рабочие области с учетом перемещения глаз, головы и туловища

Поза	Обозначение угла	Значение угла	Пояснение измерения
	α	30°	α — поле зрения для частой обработки и наблюдения, требующих движений головы и туловища (для дальнейшей информации см. ИСО 9355-2 [7])

Окончание таблицы 3

Поза	Обозначение угла	Значение угла	Пояснение измерения
	α β	30° 30° 60°	α — поле зрения (движения глаз) β — угол наклона головы без наклона туловища вперед $\alpha + \beta$ — поле зрения (слева) при обработке и визуальном обнаружении, когда наклон головы вперед допустим
<p>В таких позах можно находиться только в течение коротких промежутков времени</p>	α β γ	30° 30° 30° 90°	α — поле зрения (движения глаз) β — угол наклона головы без наклона туловища вперед γ — большой угол наклона головы или наклон вперед головы и туловища $\alpha + \beta + \gamma$ — поле зрения только при редкой обработке и наблюдении, когда наклон вперед головы и туловища допустим
<p>В таких позах не следует находиться какое-либо время</p>	δ	90°	δ — поле зрения сверху и спереди, только для редкой обработки и наблюдения, когда движение головы и туловища разрешены
<p>Примечание — В соответствии с таблицей 4 рабочие области обозначены кривыми линиями.</p>			

6.1 Рабочая высота, высота и наклон рабочей поверхности

При работе на объектах или других устройствах рабочая высота и высота рабочей поверхности могут быть различными. Рабочая высота в настоящем стандарте означает высоту, на которой находятся руки при работе, а высота рабочей поверхности означает высоту уровня опоры. Рабочую высоту следует выбирать такой, чтобы она обеспечивала адекватную позу для тела и в то же время удовлетворяла визуальным требованиям. Выбором является компромисс между требованием низкой нагрузки на шею, руки, плечи и спину и требованиями к расстоянию до области просмотра для адекватного визуального контроля. Оптимальная высота и наклон рабочей поверхности зависят от рабочей задачи. На рисунке 3 дано руководство, которое может быть использовано в большинстве ситуаций.


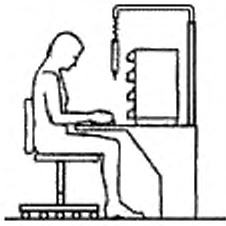

Требования задачи	Поза	Рабочая высота	Высота рабочей поверхности
Точная координация ручной работы (руки на опорах) вместе с визуальным мониторингом в той же рабочей области		Выше уровня локтей	Возможна высокая рабочая поверхность
Активные движения рук с мелкими деталями		На уровне локтей	Поверхность на уровне локтей
Обращение с крупными, но не громоздкими или тяжелыми деталями		Переменная, в зависимости от размера детали	Поверхность ниже уровня локтей, если это совместимо с пространством для ног; сидение с наклоном вперед может обеспечить больше пространства

Рисунок 3 — Рекомендации по рабочим высотам

Для того чтобы обеспечить достаточный промежуток для бедер, обеспечивая при этом нормальную рабочую высоту для рук, рабочая поверхность должна быть как можно более тонкой; это — необходимое условие для пользователей для принятия удобных рабочих поз. Минимальная толщина поверхности будет зависеть от прочностных характеристик используемого материала и других технических требований. На практике поверхность толщиной 30 мм зачастую обеспечивает приемлемый компромисс между потребностями в пространстве и прочностными характеристиками.

Рабочая поверхность может быть наклонной или горизонтальной. Наиболее подходящим углом наклона поверхности является компромисс между визуальными требованиями, нагрузкой на шею, спину, плечи и углом, под которым предметы видятся на поверхности. Для многих задач точного манипулирования с высокими визуальными требованиями рекомендуется угол 15°.

Следует избегать непрерывной работы с поднятыми вверх руками. Если это невозможно, должны быть предусмотрены упоры для рук. Ручная работа должна быть организована так, чтобы кисти преимущественно находились в предпочтительной рабочей области (см. таблицу 4). Следует избегать непрерывной работы без упора для рук даже в этой области. Для редких заданий с легкими деталями должна использоваться максимальная рабочая область.

6.2 Сиденье

Сиденье обеспечивает стабильную поддержку тела в позе, которая физиологически удовлетворительна и соответствует задаче или действиям, которые должны выполняться, и которая остается комфортной в течение какого-то периода времени. Обычно сиденье должно быть вращающимся.

Основными физиологическими характеристиками работы сидя являются:

- поддержание удобной позы, требующее минимальных мышечных усилий;
- нагрузка на спину, минимизированная поддержанием средней степени изгиба позвоночника вперед при минимальном мышечном напряжении.

Сиденье должно быть легкорегулируемым в соответствии с конкретными требованиями индивидуального пользователя. Подгонку для подразумеваемых пользователей следует выполнять с помощью регулировочного диапазона и/или размеров применяемых сидений (см. EN 614-1 [1]). Может быть установлен механизм изменения наклона. Такой механизм должен иметь блокировку.

В большинстве рабочих ситуаций оптимальная высота сиденья для конкретного человека будет близкой к длине его голени (плюс обувь). Сиденье с наклоном вперед рекомендуется для работы в положении с наклоном вперед, оно может помочь, когда невозможно сделать рабочую поверхность и толщину материала достаточной для подгонки под отдельных людей. Для достижения адекватной подгонки глубина сиденья должна быть немного меньше, чем длина от ягодицы до обратной стороны колена (подколенная впадина) предполагаемого пользователя и/или быть регулируемой. Спинка должна обеспечивать хорошую опору для спины, особенно нижней части спины, во всех рабочих позах. Спинка не должна ограничивать необходимые свободные движения рук.

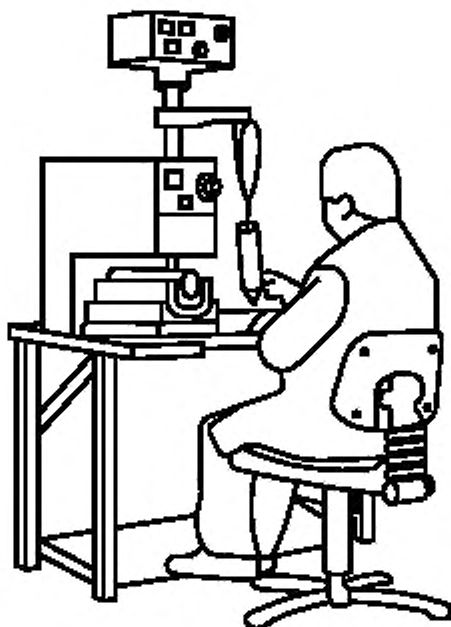
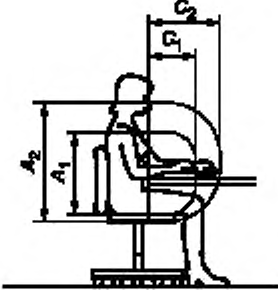
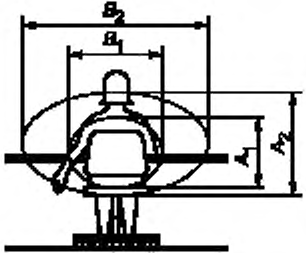
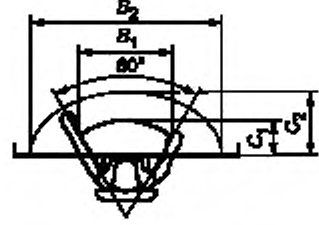


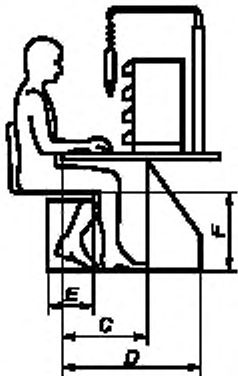
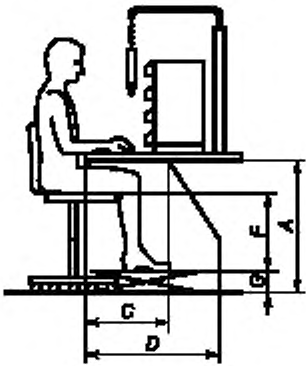
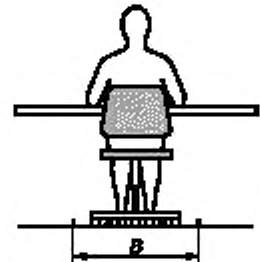
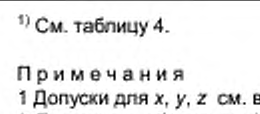
Рисунок 4 — Пример рабочей позы сидя

6.3 Сиденье. Размеры

Т а б л и ц а 4 — Сиденье, границы рабочей области

Поза	Обозначение размера	Значение размера для Европы, мм ¹⁾	Пояснение размера
	A_1	505	Предпочтительная рабочая область, высота $A_1 = h_{13}(P5)$ (от сиденья до высоты плеча), центрирована относительно уровня локтя
	A_2	730	Максимальная рабочая область, высота $A_2 = h_{12}(P5) + h_{17}$ (от 50 мм ниже сиденья до уровня глаз)
	B_1	480	Предпочтительная рабочая область, ширина $B_1 = t_2(P5) + a_2(P5)$, стороны области определяются углом между руками, равным 60°
	B_2	1170	Максимальная рабочая область, ширина $B_2 = 2t_3(P5) \sin 60^\circ + a_2(P5)$ (пространство для движения тела может расширить эту зону; см. приложение В)
	C_1	170 290	Предпочтительная рабочая область, глубина $C_1 = t_2(P5)$ для работы с руками без упора, $C_1 = t_2(P5) + 120$ мм для работы с руками на упорах
	C_2	415	Максимальная рабочая область, глубина $C_2 = b_2(P5) - 190$ мм (фиксированное значение с учетом движения тела)
<p>¹⁾ Значения для других мировых регионов (например, Восточная Азия, Юго-Восточная Азия и Северная Америка) будут добавлены, когда станут доступными (см. раздел 5).</p> <p>Примечания</p> <p>1 Измерения основаны при горизонтальной поверхности сиденья.</p> <p>2 Объяснение обозначений см. в приложении А.</p>			

Т а б л и ц а 5 — Сиденье, пространственные требования для ног и ступней

Поза	Обозначение размера	Значение размера для Европы, мм ¹⁾	Пояснение размера
Регулируемая высота рабочей поверхности 	A	820	Высота пространства для ног, регулируемое сиденье: $A_{\max} = h_{16}(P95) + b_{18}(P95) + x_3$ $A_{\min} = h_{16}(P95) + b_{18}(P95) + x_1$ нерегулируемое: $A = h_{16}(P95) + b_{18}(P95) + x_1$
		495	
		720	
Нерегулируемая высота рабочей поверхности 	B	790	Пространство для ступней и ног, ширина $B = a_{17}(P95) + y$ (ширину для доступа к фиксированным сиденьям см. «B» в таблице 6).
		C	
	D	882	Пространство для ног, глубина для ступней $D = c_1(P95) - b_{15}(P5) + c_2(P95) + z_2$
	E	285	Пространство для движения ног под сиденьем $E = c_2(P95)$
	F	535 370	Регулируемая высота сиденья над опорой для ног $F_{\max} = h_{16}(P95) + x_3$ $F_{\min} = h_{16}(P95) + x_1$
	G	0 165	Регулируемая высота упора для ног необходима только для нерегулируемой высоты рабочей поверхности $G_{\min} = 0$ $G_{\max} = h_{16}(P95) - h_{16}(P5)$ Допуски x, y, z см. в разделе 5

¹⁾ См. таблицу 4.

Примечания

1 Допуски для x, y, z см. в разделе 5.

2 Пояснение обозначений см. в приложении А.

7 Поднятое сиденье

По различным причинам (например, удержание одного уровня глаз со стоящим человеком; технические нужды, различные требования выполнения задачи) может оказаться необходимым использовать высокую рабочую поверхность, на которой работа может быть выполнена как сидя, так и стоя.

Преимущества этих поднятых сидячих поз такие же, как и при сидении на обычном сиденье. Допускается также менять позу сидя на позу стоя.

Неудобства включают в себя:

- трудность перемещения кресла в направлении машины;
- риск падения при пользовании креслом (сесть или встать с кресла);
- риск споткнуться о ножки кресла при прохождении мимо;
- трудности при выборе подходящего положения сидя.

Для того чтобы обеспечить работу стоя, необходимо обеспечить устройства регулирования высоты главной рабочей области. Там, где это невозможно, могут быть предусмотрены средства для регулирования высоты пола. Там, где необходимо использовать рабочую область фиксированной высоты, ее можно установить так, чтобы она подходила для большинства предполагаемых пользователей. При этом следует учитывать:

- требования выполнения задачи (см. пункт 6.1 и таблицу 8);
- возможность обеспечения индивидуального регулирования рабочей высоты (например, съемная и/или регулируемая платформа);
- ограничения на возможные рабочие высоты, налагаемые рядом задач.

Должны быть выбраны фиксированные рабочие высоты и высоты рабочей поверхности между максимальной и минимальной рабочими высотами, приведенными в таблице 8. Эти высоты затем следует использовать для вычисления пространственных требований, приведенных в таблице 6.

Для того чтобы принять подходящие позы сидя, должны быть предусмотрены регулируемое сиденье и достаточное пространство для ног под рабочей поверхностью. Кроме того, на машинном оборудовании должна быть предусмотрена правильно сконструированная опора для ног. Диапазоны регулирования сиденья и опоры для ног должны быть, по меньшей мере, такими же, что и для работы сидя (см. раздел 6).

Риск сползания с кресла при его использовании, должен быть минимизирован. При влезании в кресло пользователя следует поддерживать.

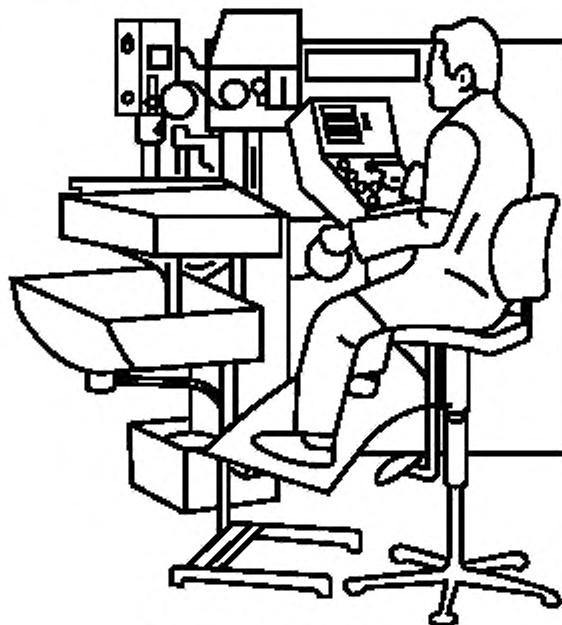


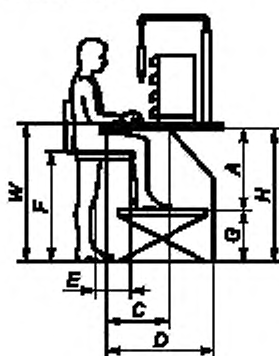
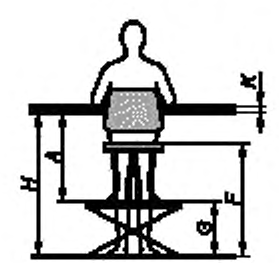
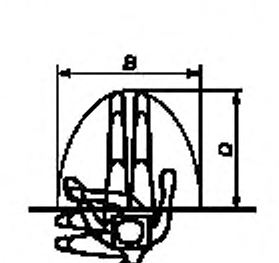



Рисунок 5 — Пример поднятого сиденья

Преимущества и недостатки используемой иногда позы стоя те же, что описаны в разделе 9. Для обеспечения неограниченного перемещения при работе стоя позади рабочей станции должно быть место для неиспользуемого кресла.

Границы рабочей области для рук такие же, как в таблице 4 для сиденья. Работа стоя расширяет максимальную рабочую площадь.

7.1 Поднятое сиденье. Размеры

Т а б л и ц а 6 — Поднятое сиденье, пространственные требования для ног и ступней

Поза	Обозначение размера	Значение размера для Европы, мм ¹⁾	Пояснение размера
	A	820	Высота пространства для ног, регулируемое сиденье: $A_{\max} = h_{15}(P95) + b_{18}(P95) + x_3$ $A_{\min} = h_{15}(P5) + b_{18}(P5) + x_1$
		495	
	B	1094	Пространство для ступней и ног, ширина (для доступа к сиденью) $B = 2C$
		C	547
	D	882	Глубина пространства для ног (для ступней) $D = c_1(P95) - b_{15}(P5) + c_2(P95) + z_2$
		E	285
	F	905	Регулируемая высота сиденья $F_{\max} = H - b_{18}(P5)$ $F_{\min} = H - (b_{18}(P95) + x_3 - x_1)$
		745	
	G	210	нерегулируемая (только вместе с регулируемой высотой рабочей поверхности): $G = h_1(P95) - h_{11}(P95) - h_{15}(P95)$
		H	
	K	≤ 30	Толщина рабочей поверхности (рекомендуется максимальная), см. раздел 6.1
		W	1060

Окончание таблицы 6

Поза	Обозначение размера	Значение размера для Европы, мм ¹⁾	Пояснение размера
Регулируемая высота рабочей поверхности	Wadj W	265	<p>Диапазон регулирования высоты рабочей поверхности</p> $W_{\text{рег}} = h_4(P95) - h_4(P5).$ <p>Уровень, относительно которого должно выполняться регулирование, следует выбирать в соответствии с требованием задачи (см. таблицу 8).</p> <p>Диапазоны регулирования опоры для ног при работе стоя, см. в таблице 8.</p>
<p>¹⁾ См. с. 13.</p> <p>Примечания</p> <p>1 Высоту рабочей поверхности следует регулировать оптимально от уровня локтей сидящего невысокого человека до уровня локтя стоящего высокого человека, но это обычно не практикуется на машинном оборудовании. На практике следует обеспечить регулирование по меньшей мере Wadj.</p> <p>2 Пояснение обозначений см. в приложении А.</p>			

8 Стояние с опорой

Место для сидения/стояния следует оборудовать только на рабочих станциях, где невозможно использовать только позу сидя или комбинированную позу сидя/стоя. Целесообразнее оборудовать место для сидения/стояния, чем находиться в продолжительном стоянии.

Преимущества использования места для сидения/стояния:

- поддерживает до 60 % массы тела;
- легко трансформируется в сидячее место.

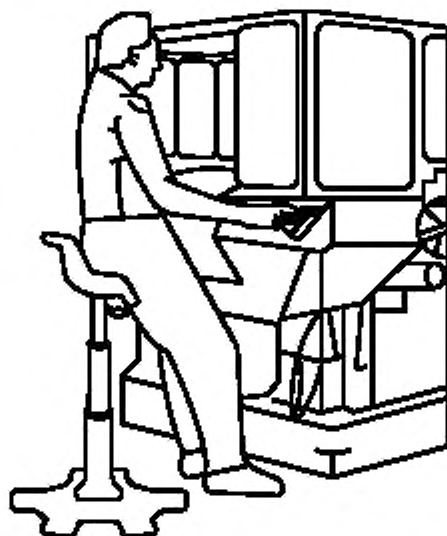


Рисунок 6 — Пример стояния при использовании места для сидения/стояния

Недостатки включают в себя:

- локализованное давление и ограниченную циркуляцию крови;
- отеки ног после длительной работы;
- ограниченность рабочих поз.

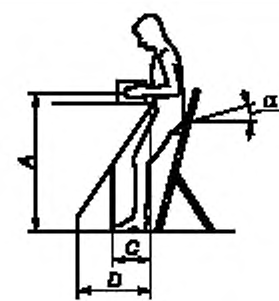
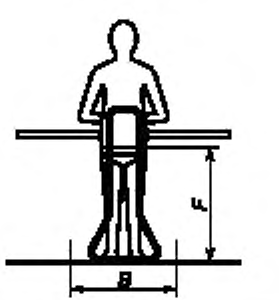
Там, где работа требует, чтобы руки имели доступ к удаленным местам, должно быть предусмотрено достаточное пространство для коленей и ступней. Там, где не предусмотрено пространство для коленей и ступней, расстояния, до которых может достать рука, будут меньше расстояний при обычном сидении.

Место для сидения/стояния имеет форму седла или чашки для сидения с наклоном вперед с относительно малой глубиной сиденья. Поверхность места для сидения/стояния должна быть легкорегулируемой. Место для сидения/стояния маятникового типа не рекомендуется по соображениям безопасности. Место для сидения/стояния должно быть устойчивым, иметь малую массу и легко храниться, когда не используется.

Пространственные требования для ног и ступней приведены в таблице 7.

8.1 Стояние с опорой. Размеры

Т а б л и ц а 7 — Стояние на сидячем/стоячем месте, пространственные требования для ног и ступней

Поза	Обозначение размера	Значение размера для Европы, мм ¹⁾	Пояснение размера
	A		Рабочая высота A — см. таблицу 8 (поза стоя): A, B, C
	B	790	Ширина пространства для ног $B = a_{17}(P95) + y$
	C	285	Глубина пространства для ног на уровне коленей $C = c_2(P95)$
	D	570	Глубина пространства для ног на уровне лодыжек $D = 2c_2(P95)$
	F	840 630	Регулируемая высота сидячего/стоячего сиденья $F_{max} = 0,9 h_6(P95) + x_1$ $F_{min} = 0,9 h_6(P5) + x_1$
	α		Угол чашки сиденья для седлообразного сиденья $\alpha = 0^\circ - 15^\circ$, для всех остальных сидений $\alpha \approx 15^\circ$
			Допуски x, y, z см. в разделе 5
<p>¹⁾ См. с. 13.</p> <p>Примечание — Пояснение обозначений см. в приложении А.</p>			

9 Стояние

Стоячие рабочие станции следует проектировать, когда требования выполнения задачи не позволяют оператору сидеть или использовать место для сидения/стояния.

Преимущества стояния:

- дает высокую мобильность человеку;
- расширяет доступную рабочую область;

- могут прилагаться более высокие физические силы, когда у ног есть хорошая опора и используется масса тела.

Недостатки стояния:

- статическая нагрузка на мышцы ног;
- неудобное ножное управление;
- боли в спине при длительном стоянии.

Высота нерабочей поверхности зависит, главным образом, от рабочих требований размеров пользователей. Высота рабочей поверхности должна быть регулируемой только там, где это возможно, чтобы приспособиться к диапазону размеров человеческого тела, обрабатываемым деталям различного размера и конкретным силовым требованиям. Регулирование должно быть легким, чтобы оператор мог изменять высоту рабочих поверхностей в соответствии с различными факторами (например, выполняемым заданием, изменением позы). Если регулируемые рабочие поверхности не могут быть установлены, следует использовать регулирующую платформу для подъема оператора на нужную рабочую высоту, но это менее рекомендуется с точки зрения техники безопасности (например, при переходе от одной рабочей станции к другой или при использовании места для сидения/стояния). Используемая регулируемая платформа должна быть достаточно большой, чтобы допускать движения оператора как необходимые для выполнения задачи, так и непреднамеренные движения, которые бывают при поскользывании и т. п. Особое внимание необходимо уделять чистоте поверхности, видимости краев и другим аспектам безопасности.

Рабочую поверхность фиксированной высоты без регулируемой платформы следует выбирать, когда рабочая станция занята одним и тем же оператором, обрабатываемые детали имеют один и тот же размер или ее используют редко и в течение коротких периодов времени.

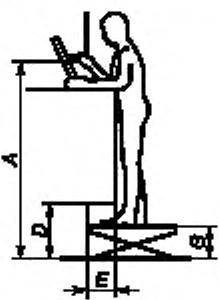
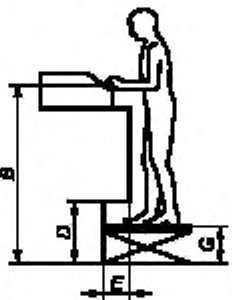
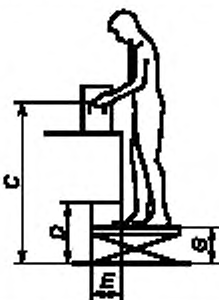
Рабочие высоты и требования к зазорам для коленей приведены в таблице 8.



Рисунок 7 — Пример стояния на рабочем месте

9.1 Стояние. Размеры

Т а б л и ц а 8 — Стояние, рабочие высоты и требования к зазорам для ступней

Поза	Обозначение размера	Значение размера для Европы, мм ¹⁾	Пояснение размера	
<p>Рабочая высота при высоких визуальных требованиях и/или требованиях к точности</p> 	A	1584 1053	<p>Регулируемая рабочая высота: $A_{\max} = 1,3 h_4(P95) + x_1$; $A_{\min} = 1,1 h_4(P5) + x_1$</p>	
		B	1315 до 1554	<p>нерегулируемая: $A = k h_4(P95)$. Коэффициент k изменяется от 1,1 до 1,3 в зависимости от визуальных требований ($1,1 \leq k \leq 1,3$)</p>
			1225 960	<p>Регулируемая рабочая высота $B_{\max} = h_4(P95) + x_1$ $B_{\min} = h_4(P5) + x_1$</p>
<p>Рабочая высота при средних визуальных требованиях и/или требованиях к точности</p> 	C	1105 867	<p>Регулируемая рабочая высота: $C_{\max} = 0,9 h_4(P95) + x_1$ $C_{\min} = 0,9 h_4(P5) + x_1$</p>	
		D	1075	<p>нерегулируемая $C = 0,9 h_4(P95)$</p>
			226 + G	<p>Высота пространства для ступней $D = h_8(P95) + x_2 + G$ (где подходит)</p>
<p>Рабочая высота, позволяющая свободные движения рук и обработку тяжелых деталей, где визуальные требования низкие</p> 	E	210	<p>Глубина пространства для ступней $E = 0,74 c_2(P95)$</p>	
		G	265 0	<p>Регулируемая высота платформы, там, где рабочая высота нерегулируемая $G_{\max} = h_4(P95) - h_4(P5)$ $G_{\min} = 0$</p>
			Допуски x , y , z см. в разделе 5.	

¹⁾ См. с. 13.

Примечание — Пояснение обозначений см. в приложении А.

Приложение А
(обязательное)

Антропометрические данные

А.1 Европейские данные

В таблице А.1 приведены размеры человеческого тела, необходимые для вычислений размеров рабочих мест, принимающих во внимание размеры тела в Европе. Эти данные основаны на информации от представительств европейских антропометрических служб, охватывающей по меньшей мере три миллиона человек. Принимались во внимание данные как мужчин, так и женщин. Данные основаны на современной информации.

Таблица А.1 содержит определения и их соответствующие значения, использованные в настоящем стандарте. Там, где возможно, используются определения, приведенные в ИСО 7250. Графа «Значение Р5, мм» содержит значения 5-го перцентиля для соответствующих антропометрических размеров.

Т а б л и ц а А.1 — Обозначения параметров, наименование параметра и европейские данные для размеров Р5 и Р95, используемых в настоящем стандарте

Обозначение параметра	Наименование параметра	Значение Р5, мм	Значение Р95, мм	Обозначение ИСО	Номер таблицы или рисунка
a_2	Ширина плеч	310	430	ИСО 7250 (пункт 4.2.8)	Таблица 4
a_{17}	Ширина бедер сидя	—	440	ИСО 7250 (пункт 4.2.11)	Таблицы 5 и 7
b_2	Протягивание кисти вперед	605	—	ИСО 7250 (пункт 4.4.2)	Таблица 4
b_{15}	Глубина ягодица — живот сидя	190	—	ИСО 7250 (пункт 4.2.17)	Таблицы 5 и 6
b_{18}	Высота клиренса	125	185	ИСО 7250 (пункт 4.2.13)	Таблицы 5 и 6
c_1	Длина ягодица — колено	—	687	ИСО 7250 (пункт 4.4.7)	Таблицы 5 и 6
c_2	Длина стопы	—	285	ИСО 7250 (пункт 4.3.7)	Таблицы 5—8
d_1	Поперечник плеча, фиксированное значение	121	121	ИСО 15534-3	На нем базируется t_2
h_1	Рост (высота человека)	—	1881	ИСО 7250 (пункт 4.1.2)	Таблица 6
h_4	Высота локтя	930	1195	ИСО 7250 (пункт 4.1.5)	Таблицы 6 и 8
h_6	Высота промежности	665	900	ИСО 7250 (пункт 4.1.7)	Таблица 7
h_8	Высота лодыжки, фиксированное значение	96	96	ИСО 15534-3	Таблица 8
h_{11}	Высота сидя (прямо)	790	1000	ИСО 7250 (пункт 4.2.1)	Рисунок 6

Окончание таблицы А.1

Обозначение параметра	Наименование параметра	Значение P5, мм	Значение P95, мм	Обозначение ИСО	Номер таблицы или рисунка
h_{12}	Высота уровня глаз в положении сидя	680	870	ИСО 7250 (пункт 4.2.2)	Таблица 4
h_{13}	Высота надплечья сидя	505	—	ИСО 7250 (пункт 4.2.4)	Таблица 4
h_{16}	Длина голени	340	—	ИСО 7250 (пункт 4.2.12)	Таблицы 5 и 6
h_{17}	Высота кулака под поверхностью сиденья сидя, фиксированная величина	50	50	—	Таблица 4
t_2	Расстояние локоть — ось скатия минус верхний диаметр руки	170	—	ИСО 7250 (пункт 4.4.3) ИСО 15534-3	Таблица 4
t_3	Вытянутая рука в сторону	495	—	ИСО 15534-3	Таблица 4

А.2 Данные для других регионов

В таблице А.2 приведены антропометрические данные из других регионов (см. раздел 5).

Т а б л и ц а А.2 — Обозначения параметров, наименование параметра и данные значений P5 и P95 для других регионов, используемые в настоящем стандарте

Обозначение параметра	Наименование параметра	Значение P5, мм	Значение P95, мм	Обозначение ИСО	Номер таблицы или рисунка
a_2	Ширина плеч			ИСО 7250 (пункт 4.2.8)	Таблица 4
a_{17}	Ширина бедер сидя	—		ИСО 7250 (пункт 4.2.11)	Таблицы 5 и 7
b_2	Протягивание кисти вперед		—	ИСО 7250 (пункт 4.4.2)	Таблица 4
b_{15}	Глубина ягодица — живот сидя		—	ИСО 7250 (пункт 4.2.17)	Таблицы 5 и 6
b_{18}	Высота клиренса			ИСО 7250 (пункт 4.2.13)	Таблицы 5 и 6
c_1	Длина ягодица — колено	—		ИСО 7250 (пункт 4.4.7)	Таблицы 5 и 6
c_2	Длина стопы	—		ИСО 7250 (пункт 4.3.7)	Таблицы 5, 6, 7 и 8
d_1	Поперечник плеча, фиксированное значение			ИСО 15534-3	На нем базируется t_2
h_1	Рост (высота человека)	—		ИСО 7250 (пункт 4.1.2)	Таблица 6

Окончание таблицы А.2

Обозначение параметра	Наименование параметра	Значение P5, мм	Значение P95, мм	Обозначение ИСО	Номер таблицы или рисунка
h_4	Высота локтя			ИСО 7250 (пункт 4.1.5)	Таблицы 6 и 8
h_5	Высота промежности			ИСО 7250 (пункт 4.1.7)	Таблица 7
h_6	Высота лодыжки, фиксированное значение			ИСО 15534-3	Таблица 8
h_{11}	Высота сидья (прямо)			ИСО 7250 (пункт 4.2.1)	Рисунок 6
h_{12}	Высота уровня глаз сидья			ИСО 7250 (пункт 4.2.2)	Таблица 4
h_{13}	Высота надплечья сидья		—	ИСО 7250 (пункт 4.2.4)	Таблица 4
h_{16}	Длина голени			ИСО 7250 (пункт 4.2.12)	Таблицы 5 и 6
h_{17}	Высота кулака под поверхностью сиденья сидья, фиксированная величина			—	Таблица 4
t_2	Расстояние локоть — ось сжатия минус верхний диаметр руки		—	ИСО 7250 (пункт 4.4.3) ИСО 15534-3	Таблица 4
t_3	Вытянутая рука в сторону		—	ИСО 15534-3	Таблица 4
<p>Примечание — Антропометрические данные для других мировых регионов (например, Восточная и Юго-Восточная Азия, Америка) будут включены по мере их публикации.</p>					

Приложение В (справочное)

Динамика тела

Визуальные требования выполнения задачи часто будут определять позы, которые должно будет принимать тело. При проектировании рабочей площади следует принимать во внимание:

- угол обзора;
- расстояние до объекта;
- легкость зрительного различения;
- длительность и частоту задачи;
- любые специальные ограничения группы пользователей, например ношение очков или средств защиты

глаз.

Там, где рабочая область фокусируется немного в стороне, человек стремится повернуть голову, чтобы ее увидеть.

Там, где рабочая область расположена еще более в стороне, человек стремится повернуть тело целиком. В этой ситуации должно быть предусмотрено пространство, позволяющее ногам и ступням следовать за туловищем.

Там, где рабочая область для рук смещена на одну сторону, человек обычно поворачивает все тело, чтобы попасть в это пространство. Для таких ситуаций должно быть предусмотрено пространство, чтобы ноги и ступни следовали за телом при его повороте.

Там, где есть редкая необходимость работать за пределами обычной досягаемости рук, рабочая станция должна позволять телу нагибаться вперед и вбок.

Рекомендуется, чтобы ИСО 11226 [2] и прЕН 1005-4 [3] использовались для оценки выбранных поз и движений.

На рисунке В.1 показано пространство, требуемое для лиц Р5 и Р95 при использовании фиксированной высоты поверхности сиденья.

На рисунке В.2 дана информация о потребности в дополнительном пространстве для различных динамических поз тела, которые могут использоваться во время обычной работы и технического обслуживания со средними потребностями силы.

При посадке в кресло или при вставании с него требуется пространство перед креслом, чтобы оператор мог стоять. На рисунке В.3 дана информация о размере такого пространства. 720 мм — минимальный размер, основанный на изучении динамики тела. Расстояние 1000 мм основано на правилах, действующих в некоторых европейских странах по минимальному свободному пространству для перемещения тела перед машиной.

Данные, приведенные на рисунках В.2 и В.3, основаны на известных практических приложениях, они не относятся напрямую к пользователям Р95. Там, где возможно, следует предусматривать большее пространство.



Рисунок В.1 — Иллюстрация дополнительного пространства для движения тела в положениях сидя 5-го и 95-го перцентилей населения

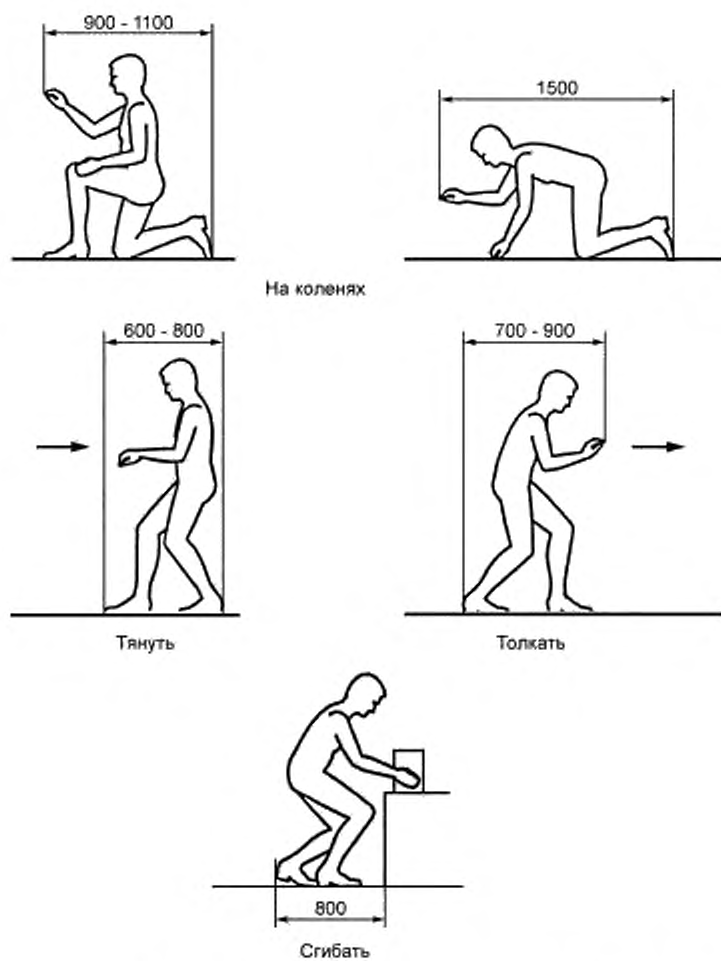


Рисунок В.2 — Свободное пространство для некоторых рабочих поз

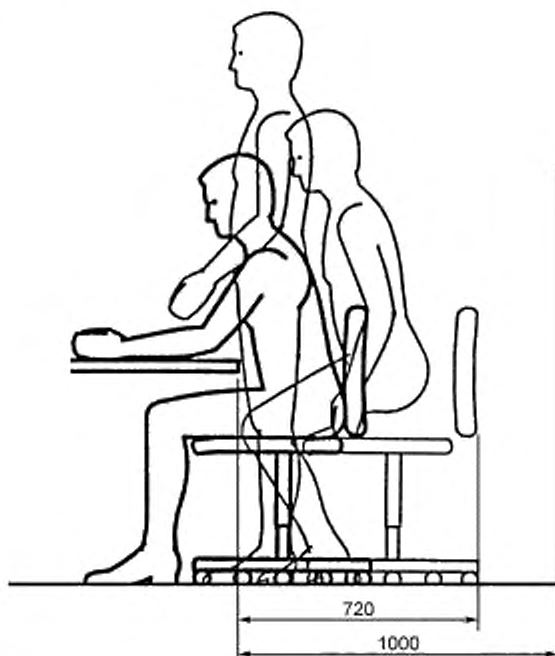


Рисунок В.3 — Иллюстрация дополнительного пространства, требуемого для сидения на кресле и движения перед рабочей станцией

Приложение С
(обязательное)

Сведения о соответствии национальных стандартов Российской Федерации ссылочным международным стандартам

Таблица В.1

Обозначение ссылочного международного стандарта	Обозначение и наименование соответствующего национального стандарта
ИСО 13852:1996	*
ИСО 15534-3:2000	*
ИСО 7250 :1996	*
* Соответствующий национальный стандарт отсутствует. До его утверждения рекомендуется использовать перевод на русский язык данного международного стандарта. Перевод данного международного стандарта находится в Федеральном информационном фонде технических регламентов и стандартов.	

Библиография

- [1] EN 614-1 Безопасность машинного оборудования. Эргономические принципы проектирования. Часть 1. Терминология и общие принципы
- [2] ИСО 11226 Эргономика. Оценка статических рабочих поз
- [3] прЕН 1005-4 Безопасность машинного оборудования. Физическая производительность человека. Часть 4. Оценка рабочих поз относительно машинного оборудования.
- [4] EN 614-2 Безопасность машинного оборудования. Эргономические принципы проектирования. Часть 2. Взаимодействие между конструкцией машинного оборудования и рабочими задачами
- [5] прЕН 1005-2 Безопасность машинного оборудования. Физическая производительность человека. Часть 2. Ручная работа на машинном оборудовании и составные части машинного оборудования
- [6] прЕН 1005-3 Безопасность машинного оборудования. Физическая производительность человека. Часть 3. Рекомендуемые силовые ограничения при работе на машинном оборудовании.
- [7] ИСО 9355-2 Эргономические требования при проектировании дисплеев и исполнительных механизмов управления. Часть 2. Дисплей

Ключевые слова: эргономика, человек, антропометрические измерения, антропометрические требования при проектировании, позы и движения, измерения, тело человека

Редактор *Р. Г. Говердовская*
Технический редактор *Н. С. Гришанова*
Корректор *Н. И. Гаерищук*
Компьютерная верстка *А. П. Финогеновой*

Сдано в набор 05.02.2008. Подписано в печать 16.04.2008. Формат 60×84¹/₈. Бумага офсетная. Гарнитура Ариал.
Печать офсетная. Усл. печ. л. 3,26. Уч.-изд. л. 2,50. Тираж 161 экз. Зак. 293.

ФГУП «СТАНДАРТИНФОРМ», 123995 Москва, Гранатный пер., 4.
www.gostinfo.ru info@gostinfo.ru

Набрано и отпечатано в Калужской типографии стандартов, 248021 Калуга, ул. Московская, 256.