
ФЕДЕРАЛЬНОЕ АГЕНТСТВО
ПО ТЕХНИЧЕСКОМУ РЕГУЛИРОВАНИЮ И МЕТРОЛОГИИ



НАЦИОНАЛЬНЫЙ
СТАНДАРТ
РОССИЙСКОЙ
ФЕДЕРАЦИИ

ГОСТ Р
52850—
2007

Автомобильные транспортные средства

**КОМПРЕССОРЫ
ОДНОСТУПЕНЧАТОГО СЖАТИЯ**

Технические требования и методы испытаний

Издание официальное

БЗ 10—2007/357



Москва
Стандартинформ
2008

Предисловие

Цели и принципы стандартизации в Российской Федерации установлены Федеральным законом от 27 декабря 2002 г. № 184-ФЗ «О техническом регулировании», а правила применения национальных стандартов Российской Федерации — ГОСТ Р 1.0—2004 «Стандартизация в Российской Федерации. Основные положения»

Сведения о стандарте

1 РАЗРАБОТАН Федеральным государственным унитарным предприятием «Центральный орден Трудового Красного Знамени научно-исследовательский автомобильный и автомоторный институт» (ФГУП «НАМИ»)

2 ВНЕСЕН Техническим комитетом по стандартизации ТК 56 «Дорожный транспорт»

3 УТВЕРЖДЕН И ВВЕДЕН В ДЕЙСТВИЕ Приказом Федерального агентства по техническому регулированию и метрологии от 27 декабря 2007 г. № 492-ст

4 ВВЕДЕН ВПЕРВЫЕ

Информация об изменениях к настоящему стандарту публикуется в ежегодно издаваемом информационном указателе «Национальные стандарты», а текст изменений и поправок — в ежемесячно издаваемых информационных указателях «Национальные стандарты». В случае пересмотра (замены) или отмены настоящего стандарта соответствующее уведомление будет опубликовано в ежемесячно издаваемом информационном указателе «Национальные стандарты». Соответствующая информация, уведомления и тексты размещаются также в информационной системе общего пользования — на официальном сайте Федерального агентства по техническому регулированию и метрологии в сети Интернет

© Стандартиформ, 2008

Настоящий стандарт не может быть полностью или частично воспроизведен, тиражирован и распространен в качестве официального издания без разрешения Федерального агентства по техническому регулированию и метрологии

Содержание

1 Область применения	1
2 Нормативные ссылки	1
3 Термины и определения	2
4 Основные типы, параметры и размеры	2
5 Технические требования	3
6 Комплектность	4
7 Правила приемки и методы контроля	4
8 Маркировка, упаковка, транспортирование и хранение	4
9 Указания по эксплуатации	5
10 Гарантии изготовителя	5
11 Методы испытаний	5
12 Оформление результатов испытаний	6
Приложение А (обязательное) Габаритные и присоединительные размеры одноцилиндровых компрессоров с клиноременным приводом	7
Приложение Б (обязательное) Фланцы с четырьмя отверстиями для крепления компрессоров с шестереночным приводом	9
Приложение В (справочное) Габаритные и присоединительные размеры компрессоров, разработанных до 01.01.1987 г.	10
Приложение Г (обязательное) Конец вала компрессора конусностью 1:8	13
Приложение Д (обязательное) Конец вала компрессора конусностью 1:5	14
Приложение Е (рекомендуемое) Расчет основных характеристик компрессора	15
Приложение И (рекомендуемое) Схемы установок и приспособлений для испытаний компрессоров	16
Приложение К (рекомендуемое) Форма протокола испытаний компрессоров одноступенчатого сжатия для автотранспортных средств	18
Библиография	19

Автомобильные транспортные средства
КОМПРЕССОРЫ ОДНОСТУПЕНЧАТОГО СЖАТИЯ
Технические требования и методы испытаний

Vehicles. Single-stage compressed air pumps.
Technical requirements and test methods

Дата введения — 2009—01—01

1 Область применения

Настоящий стандарт распространяется на воздушные поршневые компрессоры одноступенчатого сжатия (далее — компрессоры), предназначенные для автомобильных транспортных средств (далее — АТС), и устанавливает технические требования и методы их испытаний.

2 Нормативные ссылки

В настоящем стандарте использованы ссылки на следующие стандарты:

ГОСТ Р 8.568—97 Государственная система обеспечения единства измерений. Аттестация испытательного оборудования. Основные положения

ГОСТ Р ИСО 2859-1—2007 Статистические методы. Процедуры выборочного контроля по альтернативному признаку. Часть 1. Планы выборочного контроля последовательных партий на основе приемлемого уровня качества

ГОСТ 9.014—78 Единая система защиты от коррозии и старения. Временная противокоррозионная защита изделий. Общие требования

ГОСТ 2991—85 Ящики дощатые неразборные для грузов массой до 500 кг. Общие технические условия

ГОСТ 6111—52 Резьба коническая дюймовая с углом профиля 60°

ГОСТ 14192—96 Маркировка грузов

ГОСТ 14861—91 Тара производственная. Типы

ГОСТ 15150—69 Машины, приборы и другие технические изделия. Исполнения для различных климатических районов. Категории, условия эксплуатации, хранения и транспортирования в части воздействия климатических факторов внешней среды

ГОСТ 15846—2002 Продукция, отправляемая в районы Крайнего Севера и приравненные к ним местности. Упаковка, маркировка, транспортирование и хранение

ГОСТ 18510—87 Бумага писчая. Технические условия

ГОСТ 23170—78 Упаковка для изделий машиностроения. Общие требования

ГОСТ 24634—81 Ящики деревянные для продукции, поставляемой для экспорта. Общие технические условия

ГОСТ 32071—97 Основные нормы взаимозаменяемости. Сегментные шпонки и шпоночные пазы

Примечание — При пользовании настоящим стандартом целесообразно проверить действие ссылочных стандартов в информационной системе общего пользования — на официальном сайте национального органа Российской Федерации по стандартизации в сети Интернет или по ежегодно издаваемому информационному указателю «Национальные стандарты», который опубликован по состоянию на 1 января текущего года, и по соответствующим ежемесячно издаваемым информационным указателям, опубликованным в текущем году. Если ссылоч-

ный стандарт заменен (изменен), то при пользовании настоящим стандартом следует руководствоваться заменяющим (измененным) стандартом. Если ссыльный стандарт отменен без замены, то положение, в котором дана ссылка на него, применяется в части, не затрагивающей эту ссылку.

3 Термины и определения

В настоящем стандарте применены следующие термины с соответствующими определениями:

3.1 **наименьший рабочий объем:** Рабочий объем, рассчитанный по номинальным размерам диаметра цилиндра и хода поршня с округлением результата до целого числа.

3.2 **номинальное избыточное давление:** Рабочее избыточное давление.

3.3 **максимальное избыточное давление:** Избыточное давление, при котором допускается кратковременная работа компрессора.

3.4 **номинальная частота вращения:** Рабочая частота вращения вала компрессора.

3.5 **максимальная частота вращения:** Частота вращения вала, при которой допускается кратковременная работа компрессора.

4 Основные типы, параметры и размеры

4.1 Компрессоры классифицируют следующим образом.

4.1.1 По способу охлаждения:

- с жидкостным охлаждением;
- с воздушным охлаждением.

4.1.2 По способу привода:

- ременным приводом;
- шестереночным приводом.

4.1.3 По числу цилиндров:

- одноцилиндровые;
- двухцилиндровые.

4.1.4 По типу смазки:

- со смазкой под давлением от системы смазки двигателя;
- с индивидуальной смазкой.

4.1.5 По температуре нагнетаемого воздуха:

- низкотемпературные;
- высокотемпературные.

4.2 Основные параметры компрессоров должны соответствовать приведенным в таблице 1.

Т а б л и ц а 1 — Основные параметры компрессоров

Параметр	Значение
Номинальный рабочий объем, см ³	65, 107, 214, 306, 612
Номинальный диаметр цилиндра, мм	60, 76, 92
Номинальное избыточное давление, МПа	0,8
Максимальное избыточное давление, МПа	От 1,0 до 1,6
Номинальная частота вращения вала, мин ⁻¹	От 1500 до 3000
Максимальная частота вращения вала, мин ⁻¹	От 2000 до 3500

4.3 Давление масла, поступающего к компрессору от системы смазки двигателя, должно быть от 0,05 до 0,7 МПа.

4.4 Габаритные и присоединительные размеры компрессоров должны соответствовать указанным в приложениях А—В.

В технически обоснованных случаях допускается применять другие размеры по согласованию с потребителем (заказчиком).

5 Технические требования

5.1 Компрессоры должны быть работоспособными после обкатки.

5.2 Конструкция компрессоров должна обеспечивать возможность применения жидкости, предусмотренной для охлаждения автомобильных двигателей.

Допускается конструкция компрессоров, позволяющая применять в качестве охлаждающей жидкости масло, используемое для двигателя.

5.3 Основные удельные характеристики компрессоров должны соответствовать указанным в таблице 2 при проведении испытаний в следующих условиях:

- избыточное давление — 0,7 МПа;
- температура всасываемого воздуха — 20 °С;
- атмосферное давление — 101,3 кПа;
- относительная влажность воздуха — 60 %.

Скорость потока воздуха, охлаждающего компрессор с воздушным охлаждением, должна быть от 10 до 15 м/с.

Для охлаждения компрессора с жидкостным охлаждением применяют воду температурой (80 ± 5) °С с расходом (4 ± 0,5) л/мин.

5.4 Такие характеристики компрессоров, как производительность, потребляемую мощность и массу рассчитывают согласно приложению Е с использованием данных, приведенных в таблице 2, и указывают в конструкторской документации (далее — КД) на компрессор конкретного типа.

Т а б л и ц а 2 — Основные удельные характеристики компрессоров

Тип компрессора	Рабочий объем, см ³	Коэффициент подачи, не менее		Удельная потребляемая мощность, кВт · м ⁻³ /мин, не более		Удельная материалоемкость, кг · м ⁻³ /мин, не более		Температура нагнетаемого воздуха, °С	
		при частоте вращения вала, мин ⁻¹							
		1500	2000	1500	2000	1500	1500	2000	
Компрессоры низкотемпературные с воздушным охлаждением	До 200 включ.	0,47	0,37	10,6	12,5	80,3	До 150	До 170	
	Св. 200			10,5	11,0	76,0			
Компрессоры низкотемпературные с жидкостным охлаждением	До 200 включ.	0,48	0,45	10,4	10,6	102,0	До 150	До 170	
	Св. 200								
Компрессоры высокотемпературные с воздушным охлаждением	До 200 включ.	0,54	0,54	10,5	10,5	75,0	До 170	До 190	
	Св. 200	0,60	0,59			44,0	До 225	До 250	
Компрессоры высокотемпературные с жидкостным охлаждением	До 200 включ.	0,58	0,57	9,6	9,6	80,0	До 160	До 180	
	Св. 200	0,61	0,60			44,0	До 190	До 220	

5.5 Выброс масла со сжатым воздухом должен быть не более 0,25 г/1 м³ или пятно масла, появляющееся на экране, установленном перед нагнетательным отверстием (при испытании компрессора), должно быть не более предусмотренного в КД на компрессор конкретного типа.

5.6 Детали или неподвижные соединения компрессоров, работающие под давлением воздуха, охлаждающей жидкости или масла, должны быть герметичными. Степень герметичности должна быть указана в КД на компрессор конкретного типа.

5.7 Компрессоры должны соответствовать исполнениям УХЛ и Т или О категории размещения 2 по ГОСТ 15150 и быть работоспособными при температуре окружающей среды от минус 60 °С до плюс 90 °С и относительной влажности воздуха не более 98 %.

5.8 Наружные поверхности компрессоров должны быть защищены с помощью лакокрасочных, металлических, неметаллических или других покрытий, обеспечивающих защиту от коррозии. Допускается применять детали из алюминиевых сплавов и других коррозионно-стойких материалов, а также привалочные и рабочие поверхности сопрягаемых деталей без покрытий.

По согласованию с потребителем допускается изготавливать компрессоры без покрытий или в загрунтованном виде.

5.9 Ресурс компрессора должен быть равен ресурсу двигателя, для которого он предназначен.

5.10 Нарботка на отказ по результатам испытаний, проводимых по методике предприятия-изготовителя, должна быть не менее 500 моточасов.

6 Комплектность

6.1 В комплект поставки каждого компрессора должно входить руководство (инструкция) по эксплуатации, если данные по эксплуатации компрессора отсутствуют в эксплуатационной документации на АТС, для которого он предназначен.

7 Правила приемки и методы контроля

7.1 Для проверки компрессоров на соответствие требованиям настоящего стандарта они должны быть приняты службой технического контроля (далее — СТК) согласно технологическому процессу и подвергнуты периодическим и типовым испытаниям.

7.2 На приемку СТК компрессоры предъявляют партиями. Партией считают компрессоры одного типа, изготовленные за одну рабочую смену. Приемку проводят методом сплошного или выборочного контроля по ГОСТ Р ИСО 2859-1. Уровень контроля — II. Приемочный уровень дефектности на соответствие требованиям 5.1, 5.4, 5.6 и 6.1 — 0,40 %, по другим параметрам, установленным в КД на компрессор конкретного типа, — 1,5 %.

Положительные результаты приемки удостоверяют клеймом СТК, наносимым на компрессор.

7.3 Периодическим испытаниям на соответствие требованиям 5.1, 5.3, 5.4, 5.6, 5.8 и 6.1 подвергают не менее двух компрессоров в квартал, а на соответствие требованиям 5.9 и 5.10 — не менее трех компрессоров один раз в три года.

Результаты периодических испытаний оформляют в виде протокола. Протоколы испытаний предъявляют потребителю по его требованию.

7.4 Типовые испытания проводят по программе, утвержденной в установленном порядке.

Результаты типовых испытаний оформляют в виде протокола или отчета.

7.5 Потребитель проводит проверку компрессоров по плану выборочного двухступенчатого контроля по ГОСТ Р ИСО 2859-1. Уровень контроля — I. Объем партии, предъявляемой на испытания, должен быть указан изготовителем в сопроводительном документе. Приемочный уровень дефектности на соответствие требованиям 5.1, 5.4, 5.6 и 6.1 — 1 %, по другим параметрам, предусмотренным в КД на компрессор конкретного типа, — 4 %.

По требованию изготовителя в присутствии его представителя может быть проведена повторная проверка качества партии компрессоров, забракованной потребителем.

8 Маркировка, упаковка, транспортирование и хранение

8.1 На каждом компрессоре должна быть маркировка по [1].

8.2 Транспортная маркировка грузовых мест должна соответствовать ГОСТ 14192. На ящиках должны быть нанесены манипуляционные знаки «ВЕРХ, НЕ КАНТОВАТЬ» и «БОИТСЯ СЫРОСТИ».

8.3 Консервация компрессоров — по ГОСТ 9.014. Срок действия консервации компрессоров должен быть:

не менее 3 мес при хранении в условиях 2 по ГОСТ 15150 — для компрессоров, поставляемых в качестве комплектующих изделий;

не менее одного года при хранении в условиях 2 по ГОСТ 15150 — для компрессоров, поставляемых в качестве запасных частей;

не менее трех лет при хранении в условиях 3 по ГОСТ 15150 — при поставке на экспорт, если в заказе-наряде не оговорены иные требования.

8.4 После консервации все отверстия компрессора должны быть закрыты пробками или заглушками.

8.5 Каждую партию компрессоров упаковывают в следующую тару:

- при поставке — в металлическую межзаводскую оборотную тару по ГОСТ 14861;
- при поставке в качестве запасных частей — в ящики типа 11-1 по ГОСТ 2991. Масса брутто ящика должна быть не более 80 кг;
- при поставке на экспорт — в ящики по ГОСТ 24634;
- при поставке в районы Крайнего Севера и труднодоступные районы упаковка должна соответствовать требованиям ГОСТ 15846.

П р и м е ч а н и е — По согласованию с потребителем компрессоры, предназначенные для использования в качестве комплектующих изделий и запасных частей, допускается поставлять в любой таре или без нее.

Компрессоры укладывают в контейнеры, вагоны (при повагонной отгрузке) и в кузова автомобилей не более чем в 4 ряда с прокладкой каждого ряда деревянными щитами или досками.

8.6 Ящики с компрессорами формируют в транспортные пакеты в соответствии с правилами перевозки грузов, действующими на каждом виде транспорта.

8.7 На каждом ящике несмываемой краской, в общем случае, должна быть нанесена следующая маркировка:

- наименование предприятия-изготовителя и его адрес;
- номер тары;
- обозначение компрессора;
- число компрессоров;
- штамп СТК.

Если компрессоры поставляют в оборотной производственной таре, допускается указанную маркировку не наносить, а вышеуказанные данные приводить в товарно-сопроводительной документации (упаковочном листе).

8.8 Требования к упаковке и товарнопроизводительной документации компрессоров, поставляемых на экспорт, должны соответствовать требованиям заказа-наряда внешнеторговой организации.

8.9 Компрессоры транспортируют всеми видами транспорта в соответствии с правилами, действующими на каждом виде транспорта.

8.10 Условия транспортирования в части воздействия механических факторов Ж — по ГОСТ 23170, в части воздействия климатических факторов 5 для компрессоров, предназначенных для народного хозяйства, и 6 — по ГОСТ 15150 для компрессоров, поставляемых на экспорт.

8.11 Условия хранения — 3 (неотпливаемые хранилища) по ГОСТ 15150.

9 Указания по эксплуатации

9.1 Эксплуатация и техническое обслуживание компрессоров, а также требования техники безопасности должны соответствовать руководству по эксплуатации компрессора.

9.2 Воздух, поступающий в компрессор, должен быть очищен от пыли. Степень очистки от пыли должна быть не ниже степени очистки воздуха, поступающего в двигатель.

10 Гарантии изготовителя

10.1 Изготовитель гарантирует соответствие компрессоров требованиям настоящего стандарта при соблюдении условий эксплуатации, транспортирования и хранения.

Гарантийный срок эксплуатации и наработка на отказ должны соответствовать гарантийному сроку и наработке, установленным для АТС.

При применении компрессоров не на АТС гарантийный срок эксплуатации и наработку на отказ устанавливают по согласованию между изготовителем и потребителем.

10.2 Гарантийный срок эксплуатации исчисляю с момента ввода компрессора в эксплуатацию, но не позднее 6 мес с момента поступления на предприятие-потребитель.

10.3 Гарантийный срок хранения — 5 лет с момента изготовления.

11 Методы испытаний

11.1 Испытания проводят по методикам предприятия-изготовителя, разработанным с учетом требований настоящего стандарта.

11.2 Испытания проводят с помощью аттестованного в установленном порядке оборудования по ГОСТ Р 8.568.

11.3 Рекомендуемые схемы испытательного оборудования приведены в приложении И.

11.4 Испытания проводят на испытательном стенде, обеспечивающем следующие условия:

- частоту вращения вала компрессора от 1000 до 2500 мин⁻¹;
- смазку компрессора маслом;
- охлаждение водой или воздухом;
- нагрузку через дроссель.

Марка масла, используемого для смазки, и способ его подачи, температура нагнетаемого воздуха, диаметр и длина дросселя, создающего нагрузку, должны соответствовать требованиям, установленным в КД на компрессор конкретного типа.

Кроме этого стенд должен быть оборудован:

- емкостью, вместимостью $(1 \pm 0,1)$ дм³ (с учетом вместимости трубопровода) для проверки герметичности;
- емкостью, вместимостью (20 ± 2) дм³ или (40 ± 4) дм³ для выравнивания давления*;
- манометрами по ГОСТ 2405 класса, не ниже:
 - 4 — для измерения давления масла;
 - 2,5 — для измерения давления воздуха;
 - 1,6 — для проверки на герметичность.

11.5 Производительность компрессора определяют по давлению сжатого воздуха в магистрали нагнетания. При работе компрессора при определенной в КД частоте вращения коленчатого вала давление в нагрузочной емкости должно достигнуть определенного значения в течение времени, указанного в КД на компрессор конкретного типа.

Допускается определение производительности компрессора проводить объемным методом с помощью газгольдера, газового счетчика или иных приборов с погрешностью определения результата не более 2,55 %.

11.6 Потребляемая мощность N , кВт, определяется путем измерения крутящего момента на балансирующей машине и последующего вычисления по формуле

$$N = k \frac{Mn}{9730}, \quad (1)$$

где k — к. п. д. передачи, установленный предприятием-изготовителем, равный 0,8—1,0;

M — крутящий момент, Н · м;

n — частота вращения, мин⁻¹.

11.7 Негерметичность нагнетательной полости определяют по падению давления в емкости вместимостью 1 дм³ и последующим сравнением этого значения с указанным в КД на компрессор конкретного типа. При этом нагрузочную емкость исключают из схемы испытания.

11.8 Проверку компрессора на выброс масла проводят путем измерения размеров и интенсивности масляного пятна, отпечатывающегося через определенный промежуток времени на экране из писчей бумаги 1А или 1Б по ГОСТ 18510, установленном на расстоянии (50 ± 2) мм от торца нагнетательного отверстия, и сравнением его с эталоном, который должен быть приведен в КД на компрессор конкретного типа.

12 Оформление результатов испытаний

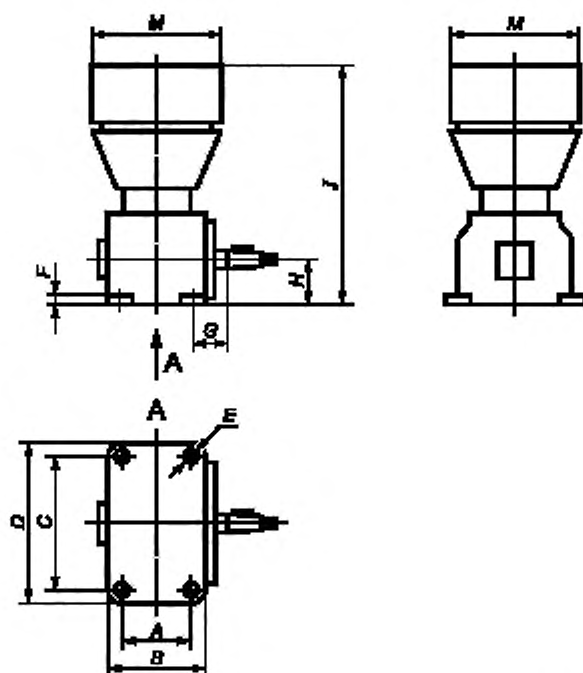
12.1 По результатам испытаний составляют протокол, в котором указывают идентификационные данные объекта испытаний и приводят результаты испытаний, а также заключение о соответствии объекта испытаний требованиям технических и нормативных документов.

Рекомендуемая форма протокола приведена в приложении К.

* Вместимость ресивера указывают в технических условиях на компрессор и выбирают в соответствии с производительностью компрессора.

Приложение А
(обязательное)

Габаритные и присоединительные размеры одноцилиндровых компрессоров
с клиноременным приводом



Конец вала — по приложению Д. Допускается конец вала без шпонки и шпоночной канавки.

Размеры — по таблице А.1.
Идентификация соединений трубопроводов — по таблице А.2.

Рисунок А.1 — Габаритные и присоединительные размеры одноцилиндровых компрессоров с клиноременным приводом

Таблица А.1

В миллиметрах

Тип компрессора	Рабочий объем, см ³	A ± 0,2	B, не более	C ± 0,2	D, не более	E ± 0,22	F ± 1,0	G ± 1,0	H ± 0,2	J, не более	M, не более
1а	< 200	75	105	110	140	8,5	20	23	60	270	150
1б	200									320	
2а	< 200	50	70	116	134		75	51,5	53	252	
2б	200	75	140	110	150		20	35	60	320	

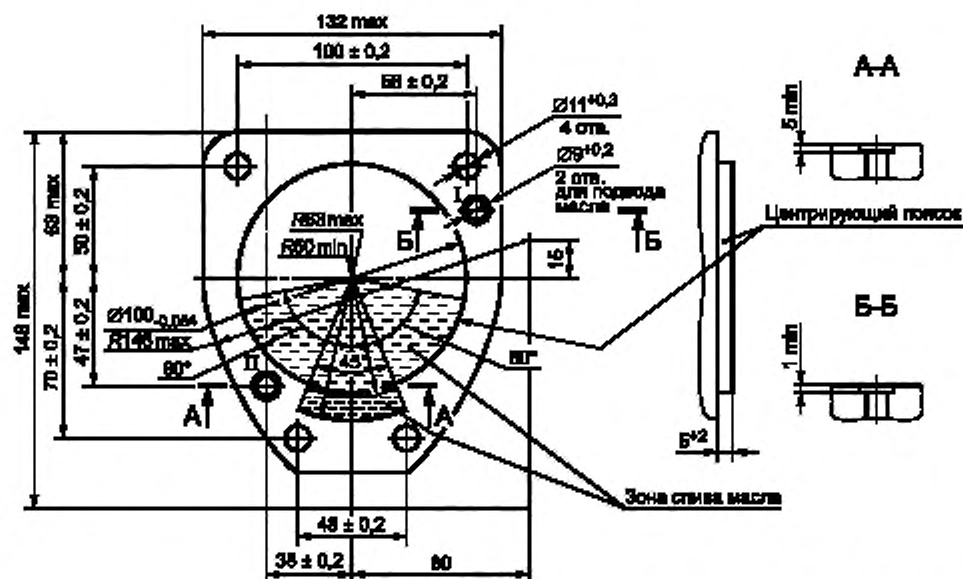
Примечание — По согласованию между изготовителем и потребителем для компрессоров с индивидуальной смазкой допускается больший размер «H».

Таблица А.2

Код идентификации соединений трубопроводов	Назначение	Резьба	Максимальная длина ввинчиваемых элементов, мм
0	Место подсоединения всасывающего трубопровода	M26 × 1,5	13
2	Место подсоединения нагнетательного трубопровода		
81	Место подвода масла	M10 × 1,0	11
82	Место слива масла	M22 × 1,5 или без резьбы	
91	Место подвода охлаждающей жидкости	M22 × 1,5	11
	Место подвода охлаждающего масла	M14 × 1,5	
92	Место слива охлаждающей жидкости	M22 × 1,5	11
	Место слива охлаждающего масла	M14 × 1,5	

Приложение Б
(обязательное)

Фланцы с четырьмя отверстиями для крепления компрессоров
с шестереночным приводом



Расположение отверстия I или II для подвода масла — по согласованию между изготовителем и потребителем.

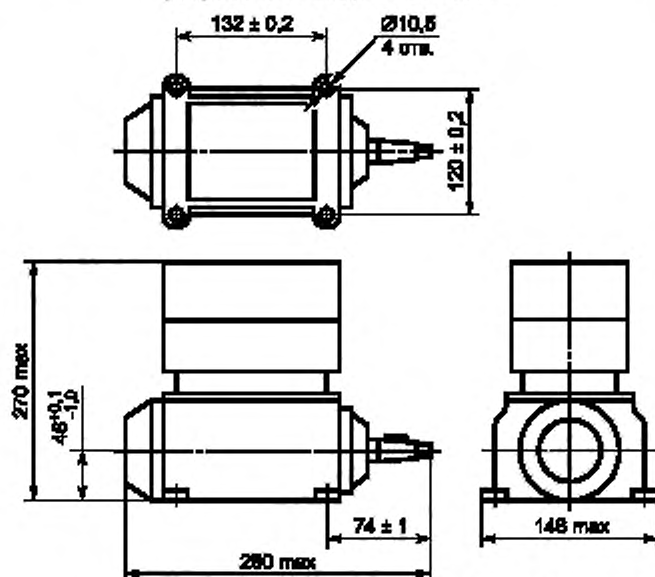
Предпочтительное место слива масла — в пределах центрирующего пояса.

Неуказанные размеры — по усмотрению изготовителя.

Рисунок Б.1 — Фланцы с четырьмя отверстиями для крепления компрессоров с шестереночным приводом

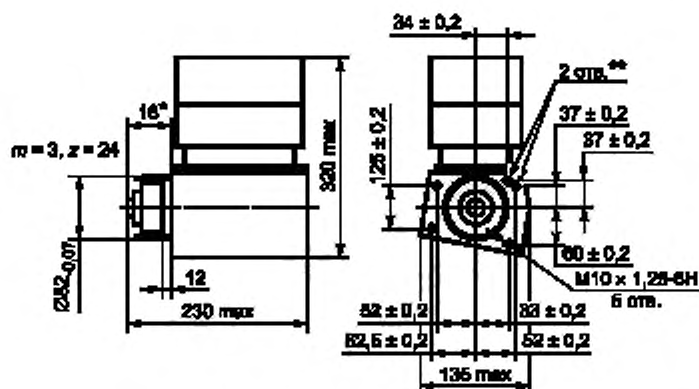
Приложение В
(справочное)

Габаритные и присоединительные размеры компрессоров,
разработанных до 01.01.1987 г.



Конец вала — по приложению Г.
Отверстия подвода и отвода жидкости и
отвода воздуха — КГ 3/8" по ГОСТ 6111—52.

Рисунок В.1 — Компрессор двухцилиндровый объемом 214 см³ с клиноременным приводом

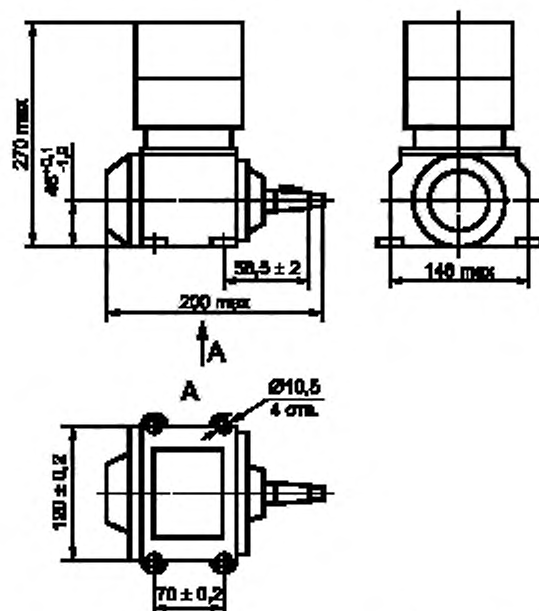


Отверстия для подвода и отвода жидкости и
отвода воздуха — КГ 3/8" по ГОСТ 6111—52.

* В рабочем состоянии.

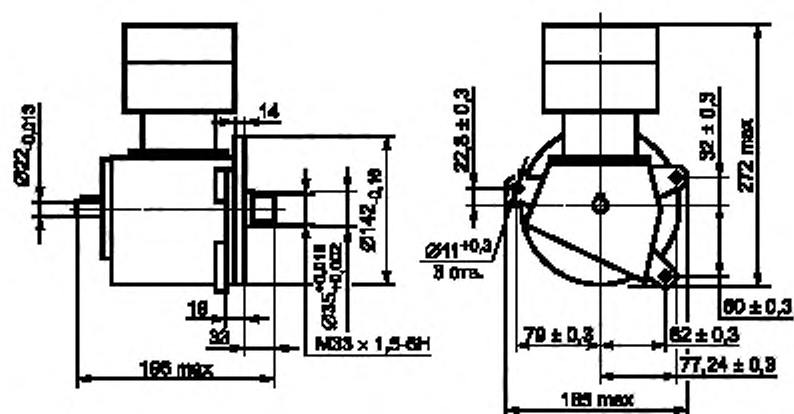
** По согласованию между изготовителем и потребителем до-
пускается отсутствие одного из отверстий.

Рисунок В.2 — Компрессор двухцилиндровый объемом 214 см³ с шестереночным приводом



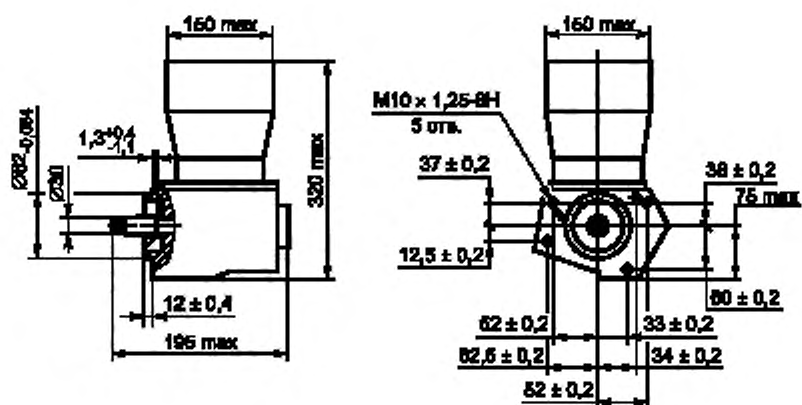
Конец вала — по приложению Г.

Рисунок В.3 — Компрессор одноцилиндровый объемом 107 см³ с клиноременным приводом



Шпонка сегментная 5 × 7,5 по ГОСТ 24071—97.
 Размеры паза — по ГОСТ 24071—97.
 Резьба для подвода и отвода воздуха
 M22 × 1.5.

Рисунок В.4 — Компрессор одноцилиндровый объемом 107 см³ с шестереночным приводом

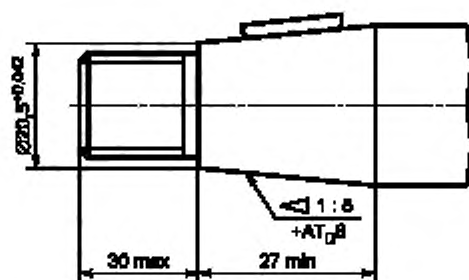


Конец вала — по приложению Д.
 Отверстия для подвода и отвода жидкости и воздуха — по приложению А.

Рисунок В.5 — Компрессор одноцилиндровый объемом 306 см³ с шестереночным приводом

Приложение Г
(обязательное)

Конец вала компрессора конусностью 1:8

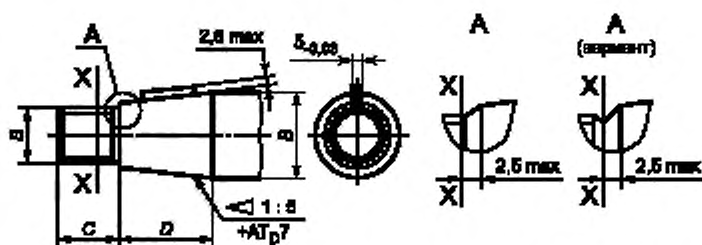


Шпонка сегментная 5 × 7,5 — по ГОСТ 24071—97.
Размеры паза — по ГОСТ 24071—97. Допускается при жестких ступицах шкивов изготавливать вал без шпоночного паза.

Рисунок Г.1 — Конец вала компрессора конусностью 1:8

Приложение Д
(обязательное)

Конец вала компрессора конусностью 1:5



Резьбойной проходной калибр должен навинчиваться до линии X-X.

Рисунок Д.1 — Конец вала компрессора конусностью 1:5

Т а б л и ц а Д.1 — Размеры вала компрессора конусностью 1:5

В миллиметрах

$A_{\begin{smallmatrix} -0,011 \\ +0,002 \end{smallmatrix}}$	B	C, max	D_{-1}
25	M18 × 1,5	20	25
30	M20 × 1,5	23	30

Приложение Е
(рекомендуемое)

Расчет основных характеристик компрессора

Е.1 Производительность Q в кубических метрах в минуту вычисляют по формуле

$$Q = \frac{Vn\lambda}{10^6} \quad (\text{Е.1})$$

где V — рабочий объем, см³;
 n — частота вращения вала, мин⁻¹;
 λ — коэффициент подачи.

Е.2 Потребляемую мощность N в киловаттах вычисляют по формуле

$$N = N_{уд}Q, \quad (\text{Е.2})$$

где $N_{уд}$ — удельная потребляемая мощность, кВт/м³ · мин⁻¹;
 Q — производительность, м³/мин.

Е.3 Массу M в килограммах вычисляют по формуле

$$M = M_{уд}Q, \quad (\text{Е.3})$$

где $M_{уд}$ — удельная материалоемкость, кг/м³ · мин⁻¹;
 Q — производительность, м³/мин, при $n = 1500$ мин⁻¹.

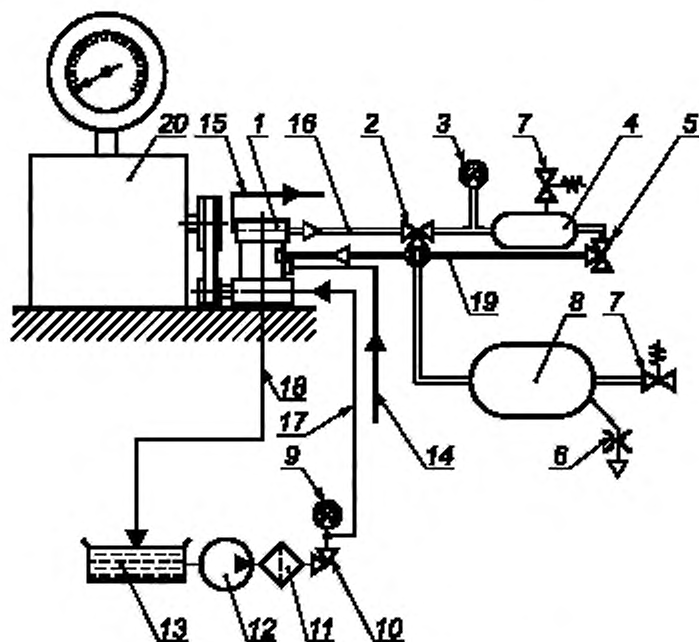
Е.4 Коэффициент подачи — (отношение действительной производительности к рабочему объему в единицу времени) вычисляют по формуле

$$\lambda = \frac{Q}{Vn}, \quad (\text{Е.4})$$

где Q — производительность, м³/мин;
 V — рабочий объем, см³;
 n — частота вращения вала, мин⁻¹.

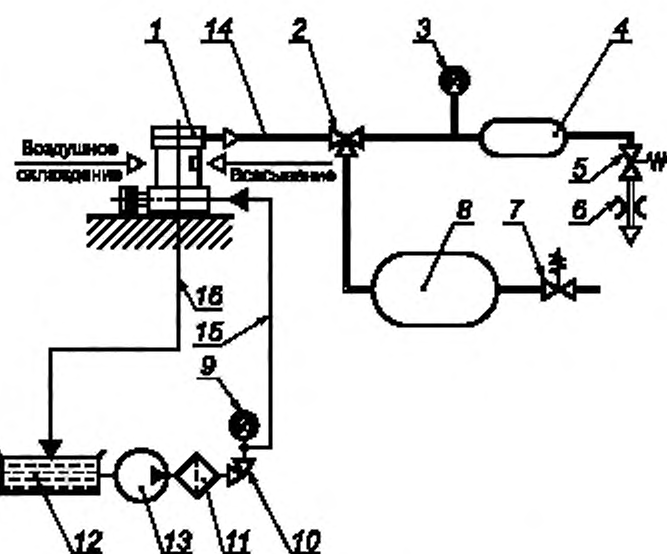
Приложение И
(рекомендуемое)

Схемы установок и приспособлений для испытаний компрессоров



1 — объект испытаний; 2 — трехходовой кран; 3 — пневматический манометр; 4 — емкость вместимостью 1 дм³; 5 — трехходовой кран; 6 — калиброванное отверстие; 7 — предохранительный клапан; 8 — нагрузочная емкость; 9 — гидравлический манометр; 10 — кран; 11 — масляный фильтр; 12 — масляный насос; 13 — масляный бак; 14 — подвод охлаждающей воды; 15 — отвод охлаждающей воды; 16 — отвод сжатого воздуха от компрессора; 17 — подвод масла; 18 — слив масла; 19 — отвод к разгрузочному устройству; 20 — балансирная машина

Рисунок И.1 — Схема установки для испытаний компрессоров одноступенчатого сжатия с жидкостным охлаждением



1 — объект испытаний; 2 — трехходовой кран; 3 — пневматический манометр; 4 — емкость вместимостью 1 дм³; 5 — проходной кран; 6 — калиброванное отверстие; 7 — предохранительный клапан; 8 — нагрузочная емкость; 9 — гидравлический манометр; 10 — кран; 11 — масляный фильтр; 12 — масляный бак; 13 — масляный насос; 14 — отвод сжатого воздуха от компрессора; 15 — подвод масла; 16 — слив масла

Рисунок И.2 — Схема установки для испытаний компрессоров одноступенчатого сжатия с воздушным охлаждением

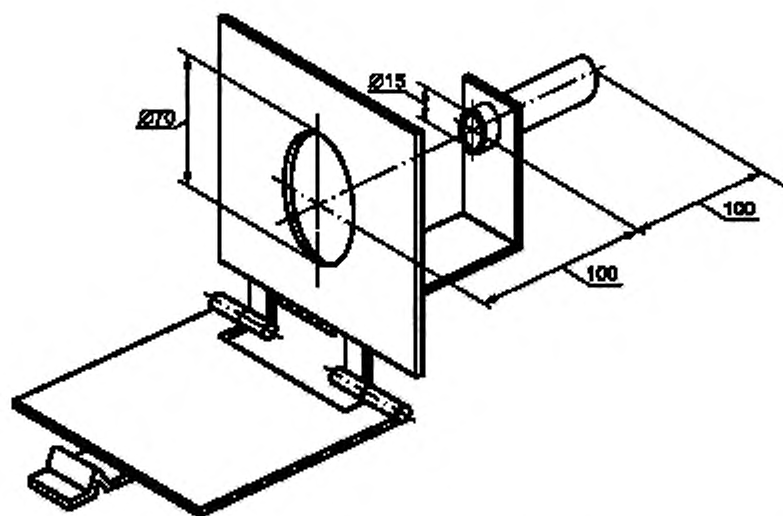


Рисунок И.3 — Приспособление для определения выброса масла со сжатым воздухом

**Приложение К
(рекомендуемое)**

**Форма протокола испытаний компрессоров одноступенчатого сжатия
для автотранспортных средств**

УТВЕРЖДАЮ
Руководитель испытательного подразделения

(подпись)

(фамилия И.О.)

(дата)

ПРОТОКОЛ ИСПЫТАНИЙ № _____

- 1 Идентификационные данные объекта испытаний _____
- 2 Цель испытаний: определение соответствия компрессора требованиям нормативных и технических документов (ГОСТ Р 52850—2007, ТД).
- 3 Методика испытаний: испытания проводились по ГОСТ Р 52850—2007 с использованием стендов и оборудования, аттестованных по ГОСТ Р 8.568—97.
- 4 Результаты испытаний

Параметр	Требование	Результат
Соответствие геометрических размеров компрессора требованиям КД		
Производительность компрессора при: - частоте вращения коленчатого вала ..., мин ⁻¹ ; - избыточном давлении ... МПа; - объеме нагрузочной емкости ... дм ³ ; - диаметре дросселя ... мм; - длине дросселя ... мм		
Потребляемая мощность, кВт, при: - частоте вращения коленчатого вала ... мин ⁻¹ ; - избыточном давлении... МПа		
Крутящий момент, Нм, при: - частоте вращения коленчатого вала ... мин ⁻¹ ; - избыточном давлении ... МПа		
Испытания системы смазки		
Испытания герметичности компрессора		

- 5 Заключение: испытуемое изделие соответствует (не соответствует) требованиям технических и нормативных документов.

(должность испытателя)

(подпись)

(фамилия И.О.)

(дата)

Библиография

- [1] ОСТ 37.001.269—96 Транспортные средства. Маркировка

УДК 629.114-592.6:006.354

ОКС 43.040.40

Д28

ОКП 45 0000

Ключевые слова: автомобильные транспортные средства, компрессоры одноступенчатого сжатия, компрессоры воздушные, компрессоры поршневые, типы, основные размеры, методы испытаний

Редактор *Т.А. Леонова*
Технический редактор *Л.А. Гусева*
Корректор *М.В. Бучная*
Компьютерная верстка *И.А. Налейкиной*

Сдано в набор 08.04.2008. Подписано в печать 05.05.2008. Формат 60 × 84 $\frac{1}{8}$. Бумага офсетная. Гарнитура Ариал.
Печать офсетная. Усл. печ. л. 2,79. Уч.-изд. л. 1,70. Тираж 191 экз. Зак. 415.

ФГУП «СТАНДАРТИНФОРМ», 123995 Москва, Гранатный пер., 4.
www.gostinfo.ru info@gostinfo.ru

Набрано во ФГУП «СТАНДАРТИНФОРМ» на ПЭВМ.

Отпечатано в филиале ФГУП «СТАНДАРТИНФОРМ» — тип. «Московский печатник», 105062 Москва, Лялин пер., 8.