



ГОСУДАРСТВЕННЫЙ СТАНДАРТ  
СОЮЗА ССР

---

# АППАРАТЫ СЛУХОВЫЕ ЭЛЕКТРОННЫЕ

ОБЩИЕ ТЕХНИЧЕСКИЕ УСЛОВИЯ

ГОСТ 10893—87

Издание официальное

Цена 15 коп.

ГОСУДАРСТВЕННЫЙ КОМИТЕТ СССР ПО СТАНДАРТАМ

Москва

**АППАРАТЫ СЛУХОВЫЕ ЭЛЕКТРОННЫЕ****Общие технические условия**Electronic hearing aids.  
General specifications**ГОСТ**  
**10893—87**

ОКП 94 4487

Дата введения 01.07.88  
в части п. 5.3.2, 01.07.92**Несоблюдение стандарта преследуется по закону**

Настоящий стандарт распространяется на носимые слуховые аппараты индивидуального пользования с электронным усилением (далее — СА), предназначенные для звукоусиления по воздушному и костному звукопроведению.

Стандарт не распространяется на СА:

в которых предусмотрено преобразование частот входного сигнала;

снабженные выносным микрофоном или головными телефонами воздушного звукопроведения с оголовьем;

для которых входными сигналами являются ультразвуковые, радиочастотные или инфракрасные колебания.

Стандарт устанавливает требования к СА, изготавливаемым для нужд народного хозяйства и экспорта в страны с умеренным климатом.

СА по последствиям отказа относят к классу В в соответствии с ГОСТ 23256—86 и к группе 3 в соответствии с ГОСТ 20790—82.

Вид климатического исполнения СА—У, категория 1.1 по ГОСТ 15150—69, но для работы при температурах от плюс 40 до минус 10°C и номинальном значении относительной влажности 85 % при 25°C и более низких температурах без конденсации влаги.

Термины и сокращенные обозначения, используемые в стандарте, указаны в приложении 1.



## 1. ТЕХНИЧЕСКИЕ ТРЕБОВАНИЯ

1.1. СА должны изготавливаться в соответствии с требованиями настоящего стандарта, ГОСТ 20790—82 и технических условий на конкретные СА.

СА в зависимости от конструктивного исполнения подразделяют на основные типы:

В — внутриушной СА (ушная вставка);

К — карманный СА;

О — СА в очковой оправе;

У — заушный (заушина) СА;

С — СА в виде дугообразного оголовья.

Условные обозначения и пример записи в технической документации СА приведены в приложении 2.

1.2. Требования к электроакустическим параметрам

1.2.1. Коэффициент гармоник СА воздушного звукопроведения в диапазоне частот 400—1600 Гц не должен превышать 10 % для каждой частоты.

Примечание. Требование не распространяется на СА, разработанные до 01.07.88.

1.2.2. Приведенный ко входу уровень собственных шумов (по кривой А ГОСТ 17187—81) должен быть не более:

20 дБ — для СА с верхней границей частотной характеристики наибольшего акустического усиления не более 3500 Гц;

25 дБ — для СА с верхней границей частотной характеристики наибольшего акустического усиления более 3500 Гц.

В обоснованных случаях допускается изменять указанные нормы.

1.2.3. Ширина поля допуска отклонений частотных характеристик СА от номинальных (типовых) не должна превышать 9 дБ в диапазоне частот 500—3000 Гц, 12 дБ — в диапазоне 200—500 Гц и 3000—5000 Гц для СА воздушного звукопроведения и 12 дБ — в диапазоне частот 200—5000 Гц для СА костного звукопроведения.

1.2.4. Допустимое отклонение величины наибольшего акустического усиления или наибольшего УАМЧ от номинального должно быть не более  $\pm 5$  дБ.

1.2.5. При изменении напряжения питания на плюс 10 % или минус 20 % относительно номинального значения при питании от сухих элементов и на плюс 10 % или минус 10 % при питании от аккумуляторов изменение наибольшего акустического усиления или наибольшего УАМЧ должно быть не более  $\pm 3$  дБ. Номинальное значение напряжения питания указывают в технических условиях на конкретные СА.

1.2.6. Характеристики входных электрических цепей СА (при наличии электрического входа):

чувствительность по электрическому входу должна быть от 0,5 до 10 мВ;

модуль полного входного сопротивления должен быть не менее 2 кОм в диапазоне частот от 200 до 10000 Гц.

1.2.7. В технических условиях на конкретные СА воздушного звукопроводения в зависимости от целевого назначения и объема реализуемых функций должны быть приведены следующие параметры:

значение наибольшего акустического усиления с допустимыми отклонениями;

частотная характеристика ВУЗД<sub>90</sub>;

максимальный ВУЗД<sub>90</sub>;

частотная характеристика наибольшего акустического усиления;

нижняя и верхняя границы номинальной частотной характеристики наибольшего акустического усиления;

глубина регулировки акустического усиления;

основная частотная характеристика;

частотные характеристики при крайних положениях регуляторов тембра (при их наличии);

коэффициент гармоник;

потребляемый ток;

приведенный ко входу уровень собственных шумов;

выходной УЗД при работе СА с индукционной катушкой (при ее наличии);

чувствительность по электрическому входу (при его наличии);

коэффициент компрессии (при наличии АРУ);

время срабатывания и восстановления АРУ (при ее наличии);

изменение ВУЗД<sub>90</sub> при изменении напряжения питания;

изменение коэффициента гармоник при изменении напряжения питания;

изменение акустического усиления при изменении напряжения питания.

1.2.8. В технических условиях на конкретные СА костного звукопроводения в зависимости от целевого назначения и объема реализуемых функций должны быть приведены следующие параметры:

значение наибольшего УАМЧ;

частотная характеристика ВУС<sub>90</sub>;

максимальный ВУС<sub>90</sub>;

частотная характеристика наибольшего уровня силы;

нижняя и верхняя границы номинальной частотной характеристики наибольшего уровня силы;

глубина регулировки УАМЧ;

основная частотная характеристика;  
 потребляемый ток;  
 изменение ВУС<sub>90</sub> при изменении напряжения питания;  
 изменение УАМЧ при изменении напряжения питания.

1.2.9. В технических условиях на конкретные СА дополнительно к перечисленным должны приводиться другие параметры в соответствии с функциональными особенностями и назначением СА.

1.3. Требования к конструкции

1.3.1. В технических условиях на конкретные СА должны быть указаны следующие показатели конструкции:

габаритные размеры или объем СА;  
 масса СА без источника питания.

Масса СА без источника питания должна быть:

от 5 до 25 г — для типа У;

не более 100 г (без телефона и соединительного шнура) — для типа К.

1.3.2. По внешнему виду СА должны соответствовать конструкторской документации.

Символы и обозначения на корпусе СА и телефона СА типа К должны соответствовать указанным в приложении 3.

1.3.3. Плавные регуляторы усиления СА должны иметь рельефные деления, а плавные регуляторы усиления СА типа К дополнительно — цифры от 1 до 9 и СА типов У и О — цифры от 1 до 4.

1.3.4. При плавных манипуляциях регулятором усиления СА скачкообразное увеличение или уменьшение величины выходного УЗД (ВУС) не должно превышать 10 дБ.

1.3.5. Механические коммутирующие элементы, разъемы соединительных шнуров и источников питания СА должны иметь фиксацию рабочих положений.

1.3.6. Требования к износостойкости механических, коммутирующих и регулирующих устройств должны быть указаны в технических условиях на конкретные СА и соответствовать значениям, приведенным в табл. 1.

Примечание. Допускается до 01.01.90 г. требования к износостойкости предъявлять в соответствии с действующими техническими условиями на конкретный СА.

Таблица 1

Наименование коммутирующих и регулирующих устройств	Количество циклов срабатываний, не менее
Плавные оперативные регуляторы с диском	3000
Выключатели и переключатели с ручками	3000
Плавные регуляторы под шлиц	100

Продолжение табл. 1

Наименование коммутирующих и регулирующих устройств	Количество циклов срабатываний, не менее
Переключатели под шлиц	100
Разъемы питания	3000
Разъемы телефонов	300

1.3.7. Разъемы вилок и соединительные патрубки для телефонов СА типа К следует выполнять в соответствии с публикациями МЭК 90, МЭК 118—5.

1.4. Требования стойкости к внешним воздействиям

1.4.1. Требования стойкости к механическим воздействиям

1.4.1.1. СА должны обладать вибропрочностью при воздействии синусоидальной вибрации в диапазоне частот 20—50 Гц с амплитудой колебаний 2 мм.

1.4.1.2. СА должны обладать ударопрочностью при воздействии многократных ударов с ускорением  $98,1 \text{ м/с}^2$  (10 g).

1.4.1.3. СА должны обладать ударопрочностью при воздействии одиночных ударов с ускорением  $981 \text{ м/с}^2$  (100 g).

1.4.1.4. СА должны быть исправными после воздействия транспортной тряски в соответствии с ГОСТ 20790—82.

Примечание. Допускается до 01.01.90 требования стойкости к механическим воздействиям предъявлять в соответствии с действующими техническими условиями на конкретный СА.

1.4.2. Требования стойкости к климатическим воздействиям

1.4.2.1. СА должны быть устойчивы к воздействию повышенной рабочей температуры  $40^\circ\text{C}$ .

1.4.2.2. СА должны быть устойчивы к воздействию пониженной рабочей температуры минус  $10^\circ\text{C}$ .

1.4.2.3. СА должны быть устойчивы к воздействию повышенной относительной влажности воздуха 85 % при температуре  $25^\circ\text{C}$  и ниже без конденсации влаги.

1.4.2.4. СА при транспортировании должны быть устойчивы к воздействию повышенной температуры  $50^\circ\text{C}$  и пониженной минус  $40^\circ\text{C}$ .

1.4.2.5. СА должны быть устойчивы к повышенной относительной влажности воздуха при транспортировании 95 % при температуре  $25^\circ\text{C}$  и ниже без конденсации влаги.

1.5. Требования к надежности

1.5.1. Установленная безотказная наработка СА должна быть не менее 6500 ч.

1.5.2. Средняя наработка на отказ СА должна быть не менее 20000 ч.

1.5.3. Установленный срок службы СА должен быть не менее двух лет.

1.5.4. Средний срок службы СА должен быть не менее пяти лет.

1.5.5. Среднее время восстановления работоспособного состояния указывается в технических условиях на конкретные СА.

Примечание. Допускается до 01.01.90 предъявлять следующие требования к надежности:

установленная безотказная наработка СА должна быть не менее 1500 ч; средняя наработка на отказ должна быть не менее 3200 ч.

1.6. СА должны быть устойчивы к дезинфекции по ГОСТ 20790—82.

1.7. Требования безопасности

1.7.1. Материалы, касающиеся тела человека, должны быть разрешены к применению Минздравом СССР и не должны оказывать вредного воздействия.

1.7.2. Требования к электробезопасности и уровню радиопомех для СА не устанавливаются.

1.8. Комплектность

Требования к комплектности устанавливаются в технических условиях на конкретные СА.

1.9. Маркировка СА — по ГОСТ 20790—82.

1.10. Упаковка СА — по ГОСТ 20790—82. Дополнительные требования к упаковке должны указываться в технических условиях на конкретные СА.

## 2. ПРИЕМКА

2.1. Правила приемки СА по ГОСТ 20790—82 со следующими дополнениями.

2.2. Для проверки СА на соответствие требованиям технических условий проводят следующие виды испытаний:

приемо-сдаточные;

периодические;

квалификационные.

2.3. Состав каждой категории испытаний указан в табл. 2.

2.4. Допускается изменять последовательность проведения испытаний, указанную в табл. 2.

Таблица 2

Наименование испытаний	Категория испытаний			Номер пункта стандарта	
	Квалификационные	Периодические	Приемо-сдаточные	технических требований	методов испытаний
1. Проверка внешнего вида и маркировки	+	+	+	1.3.2, 1.3.7, 5.1	3.2

Продолжение табл. 2

Наименование испытаний	Категория испытаний			Номер пункта стандарта	
	Квалификационные	Периодические	Приемосдаточные	технических требований	методов испытаний
2. Проверка стойкости к дезинфекции	+	+	—	1.6	3.7
3. Проверка электроакустических параметров СА воздушного звукопроводения					
3.1. Наибольшее акустическое усиление	+	+	+	1.2.7, 1.2.4	3.3.1
3.2. Частотная характеристика ВУЗД <sub>90</sub>	+	+	—	1.2.7	3.3.2
3.3. Максимальный ВУЗД <sub>90</sub>	+	+	—	1.2.7	3.3.3
3.4. Частотная характеристика наибольшего акустического усиления	+	+	+	1.2.7	3.3.4
3.5. Нижняя и верхняя границы номинальной частотной характеристики	+	—	—	1.2.7	3.3.5
3.6. Глубина регулировки акустического усиления	+	+	—	1.2.7	3.3.6
3.7. Основная частотная характеристика	+	+	+	1.2.7	3.3.7
3.8. Частотные характеристики при крайних положениях регуляторов тембра	+	+	—	1.2.7	3.3.8
3.9. Коэффициент гармоник	+	+	+	1.2.7	3.3.9
3.10. Потребляемый ток	+	+	—	1.2.7	3.3.10
3.11. Приведенный ко входу уровень собственных шумов	+	+	+	1.2.7	3.3.11
3.12. Выходной УЗД при работе СА с индукционной катушкой	+	+	+	1.2.7	3.3.12
3.13. Чувствительность по электрическому входу	+	+	+	1.2.7	3.3.13
3.14. Коэффициент компрессии	+	+	+	1.2.7	3.3.14
3.15. Время срабатывания и восстановления АРУ	+	+	—	1.2.7	3.3.15
3.16. Изменение ВУЗД <sub>90</sub> при изменении напряжения питания	+	+	—	1.2.7	3.3.16



Наименование испытаний	Категория испытаний			Номер пункта стандарта	
	Квалификационные	Периодические	Приемосдаточные	технических требований	методов испытаний
3.17. Изменение коэффициента гармоник при изменении напряжения питания	+	+	—	1.2.7	3.3.17
3.18. Изменение акустического усиления при изменении напряжения питания	+	+	—	1.2.5	3.3.18.
4. Проверка электроакустических параметров СА костного звукопроводения					
4.1. Наибольший УАМЧ	+	+	+	1.2.8, 1.2.4	3.3.19.
4.2. Частотная характеристика ВУС <sub>90</sub>	+	+	—	1.2.8	3.3.20
4.3. Максимальный ВУС <sub>90</sub>	+	+	—	1.2.8	3.3.21
4.4. Частотная характеристика наибольшего уровня силы	+	+	+	1.2.8	3.3.22
4.5. Нижняя и верхняя границы номинальной частотной характеристики	+	+	—	1.2.8	3.3.23
4.6. Глубина регулировки УАМЧ	+	+	—	1.2.8	3.3.24
4.7. Основная частотная характеристика	+	—	+	1.2.8	3.3.25.
4.8. Потребляемый ток	+	—	—	1.2.8	3.3.26
4.9. Изменение ВУС <sub>90</sub> при изменении напряжения питания	+	+	—	1.2.8	3.3.27
4.10. Изменение УАМЧ при изменении напряжения питания	+	+	—	1.2.5	3.3.18
5. Проверка модуля полного входного сопротивления	+	—	—	1.2.6	3.3.28
6. Проверка массы	+	+	—	1.3.1	3.4.1
7. Проверка габаритных размеров или объема СА	+	+	—	1.3.1	3.4.2, 3.4.3
8. Проверка фиксации рабочих положений механических коммутирующих и регулирующих устройств	+	+	—	1.3.5	3.4.4

Продолжение табл. 2

Наименование испытаний	Категория испытаний			Номер пункта стандарта	
	Квалификационные	Периодические	Приемосдаточные	технических требований	методов испытаний
9. Проверка комплектности	+	±	—	1.8	3.2
10. Проверка упаковки	+	+	—	4.1	3.2
11. Проверка вибропрочности	+	±	—	1.4.1.1	3.5.1
12. Проверка ударопрочности при многократных ударах	+	+	—	1.4.1.2	3.5.1
13. Проверка ударопрочности при одиночных ударах	+	+	—	1.4.1.3	3.5.1
14. Проверка исправности после транспортной тряски	±	—	—	1.4.1.4	3.5.1
15. Проверка стойкости к воздействию повышенной рабочей температуры	+	+	—	1.4.2.1	3.5.2
16. Проверка стойкости к воздействию пониженной рабочей температуры	+	+	—	1.4.2.2	3.5.2
17. Проверка стойкости к повышенной относительной влажности воздуха	+	+	—	1.4.2.3	3.5.2
18. Проверка стойкости к повышенной температуре транспортирования	+	—	—	1.4.2.4	3.5.2
19. Проверка стойкости к пониженной температуре транспортирования	+	—	—	1.4.2.4	3.5.2
20. Проверка стойкости к повышенной влажности воздуха при транспортировании	+	—	—	1.4.2.5	3.5.2
21. Проверка износостойчивости	+	+	—	1.3.6	3.4.5
22. Проверка установленной безотказной наработки	+	+	—	1.5.1	3.6
23. Проверка средней наработки на отказ	+	+	—	1.5.2	3.6
24. Проверка установленного срока службы	+	—	—	1.5.3	3.6

Наименование испытаний	Категория испытаний			Номер пункта стандарта	
	Квалификационные	Периодические	Приемо-сдаточные	технических требований	методов испытаний
25. Проверка среднего срока службы	+	—	—	1.5.4	3.6
26. Проверка среднего времени восстановления	+	—	—	1.5.5	3.6

Примечание. Знаком «+» обозначены испытания, проводимые для данной категории испытаний.

2.5. Для проведения квалификационных и периодических испытаний выборки комплектуют отдельно для каждой группы испытаний:

по пп. 1—20 табл. 2 — в соответствии с ГОСТ 20790—82;

по п. 21 табл. 2 объем выборки 13 шт., приемочное число 1, браковочное число 2 для каждого коммутирующего и регулировочного органа;

по пп. 22, 23 табл. 2 — в соответствии с ГОСТ 23256—86 и техническими условиями на конкретные СА;

по пп. 24, 25, 26 табл. 2 — в соответствии с ГОСТ 23256—86 и техническими условиями на конкретные СА.

Допускается увеличивать число выборок или проводить испытания по любой группе на выборке для испытаний по пп. 1—20 табл. 2.

Допускается испытания по пп. 18—20, 24—26 табл. 2 проводить на образцах первого года выпуска.

2.6. СА, подвергавшиеся испытаниям по пп. 21—25 табл. 2, отгрузке не подлежат.

2.7. Периодичность проведения периодических испытаний — не реже одного раза в год, испытаний по пп. 22, 23 табл. 2 — не реже одного раза в три года.

2.8. При проведении приемо-сдаточных испытаний СА подвергаются сплошному контролю, при этом проверку приведенного ко входу уровня собственных шумов проводят выборочно в соответствии с ГОСТ 18242—72 при приемочном уровне дефектности не более 1,5 %.

2.9. При достижении в производстве стабильного уровня качества допускается по согласованию с заказчиком испытания из состава приемо-сдаточных проводить выборочно в соответствии с ГОСТ 18242—72.

2.10. При оценке результатов измерений частотных характеристик СА необходимо учитывать погрешность в зависимости от выбранного метода измерений.

### 3. МЕТОДЫ ИСПЫТАНИЙ

3.1. Требования к испытательной аппаратуре и условия испытаний приведены в приложении 4.

3.2. Проверку внешнего вида, материалов, комплектности, маркировки и упаковки (пп. 1.3.2, 1.3.3, 1.3.7, 1.7, 1.8, 4.1) проводят визуально и сличением с конструкторской документацией.

3.3. Методы проверки электроакустических параметров СА

3.3.1. Наибольшее акустическое усиление (п. 1.2.7) измеряют на контрольной частоте при максимальном усилении СА при входном УЗД, равном 50 или 60 дБ.

Выбранное значение входного УЗД должно обеспечивать работу СА в линейном динамическом диапазоне и указывается в технических условиях на конкретный СА.

3.3.2. Частотную характеристику ВУЗД<sub>90</sub> (п. 1.2.7) снимают при входном УЗД, равном 90 дБ при установке регулятора усиления СА в положении наибольшего акустического усиления.

Изменяя частоту в пределах проверяемого диапазона при постоянном входном УЗД, фиксируют величину выходного УЗД путем непрерывной записи или путем измерения в отдельных точках.

3.3.3. Максимальный ВУЗД<sub>90</sub> (п. 1.2.7) определяют непосредственно по частотной характеристике ВУЗД<sub>90</sub> как наивысшую точку частотной характеристики.

3.3.4. Частотную характеристику наибольшего усиления (п. 1.2.7) снимают аналогично п. 3.3.2 при входном УЗД, равном 50 или 60 дБ.

Значение входного УЗД выбирают аналогично п. 3.3.1. При измерении СА с работающей АРУ входной УЗД должен быть 50 дБ.

3.3.5. Нижнюю и верхнюю границы номинальной частотной характеристики наибольшего акустического усиления (п. 1.2.7) определяют непосредственно по номинальной (типовой) частотной характеристике наибольшего акустического усиления при уровне, равном разности между акустическим усилением на частоте максимального усиления и величиной неравномерности частотной характеристики, указанной в технических условиях на конкретные СА.

3.3.6. Глубину регулировки акустического усиления (п. 1.2.7) определяют как разность между максимальным и минимальным значениями акустического усиления, в пределах которых при плавном вращении потенциометра выполняется требование п. 1.3.4.

Значения входного УЗД и частоты указываются в технических условиях на конкретные СА.

3.3.7. Основную частотную характеристику (п. 1.2.7) снимают аналогично п. 3.3.2 при входном УЗД, равном 60 дБ, и установке регулятора усиления СА в контрольное положение или номинальное контрольное положение с точностью в пределах  $\pm 1$  дБ.

Номинальное контрольное положение определяется как контрольное положение регулятора усиления относительно номинального ВУЗД<sub>90</sub>, указанного в технических условиях на конкретный СА.

Если акустического усиления недостаточно для установки регулятора усиления в контрольное положение или номинальное контрольное положение, следует применять положение регулятора усиления, обеспечивающее максимальное акустическое усиление.

3.3.8. Частотные характеристики при крайних положениях регулятора тембра (п. 1.2.7) определяют отдельно для каждого регулятора (при наличии двух регуляторов) и для каждого крайнего положения регулятора (при снятии основной частотной характеристики в промежуточном положении регулятора тембра).

Установив регулятор тембра в крайнее положение, снимают частотную характеристику в соответствии с п. 3.3.7.

Снимают частотные характеристики для каждого регулятора или для каждого крайнего положения регулятора тембра.

3.3.9. Коэффициент гармоник (п. 1.2.7) измеряют на частотах в диапазоне 400—1600 Гц при входном УЗД, равном 70 дБ, и установке регулятора усиления СА в контрольное или номинальное контрольное положение согласно п. 3.3.7.

Количество частот измерения — не менее 2, значения частот указываются в технических условиях на конкретный СА. Рекомендуется выбирать частоты из ряда по ГОСТ 12080—80.

При проведении приемо-сдаточных испытаний измерение суммарного коэффициента гармонических искажений производится на одной, наиболее критичной частоте, указываемой в технических условиях на конкретный СА.

3.3.10. Потребляемый ток (п. 1.2.7) измеряют при входном УЗД, равном 60 дБ, на контрольной частоте при установке регулятора усиления СА в контрольное положение или номинальное контрольное положение согласно п. 3.3.7.

3.3.11. Приведенный ко входу уровень собственных шумов (п. 1.2.7) измеряют при установке регулятора усиления СА в контрольное положение или номинальное контрольное положение с точностью в пределах  $\pm 5$  дБ.

На контрольной частоте при входном УЗД, равном 60 дБ, измеряют выходной УЗД. Выключают акустический сигнал и измеряют выходной УЗД шумов при включенной корректирующей кривой А.

Приведенный ко входу уровень собственных шумов  $L_{ш\text{ вх}}$ , дБ, определяют по формуле

$$L_{ш\text{ вх}} = L_{ш\text{ вых}} - (L_{\text{вых}} - L_{\text{вх}}), \quad (1)$$

где

$L_{ш\text{ вых}}$  — выходной УЗД шумов при выключенном сигнале, дБ;

$L_{\text{вых}}$  — выходной УЗД при акустическом сигнале, дБ;

$L_{\text{вх}}$  — входной УЗД, равный 60 дБ.

3.3.12. Выходной УЗД при работе СА с индукционной катушкой (п. 1.2.7) измеряют при напряженности магнитного поля 10 мА/м на контрольной частоте при установке регулятора усиления в положение наибольшего акустического усиления при включенной индукционной катушке.

СА располагают в магнитном поле так, чтобы достичь максимума значения выходного УЗД.

Допускается проводить измерения при напряженности магнитного поля 1 мА/м.

Выходной УЗД, приведенный к напряженности магнитного поля 1 мА/м, называется чувствительностью индукционной катушки.

3.3.13. Чувствительность по электрическому входу (п. 1.2.7) измеряют на контрольной частоте в следующей последовательности. Устанавливают входной УЗД 70 дБ и измеряют выходной УЗД. Затем, переведя СА в режим по электрическому входу и не меняя положение регулятора усиления, подают на электрический вход переменный сигнал. Напряжение, при котором достигается выходной УЗД, получаемый при входном УЗД, равном 70 дБ, является чувствительностью по электрическому входу.

Положение регулятора усиления при проведении измерений указывается в технических условиях на конкретный СА.

3.3.14. Коэффициент компрессии (п. 1.2.7) измеряют при включенной АРУ и установке регулятора усиления СА в положение наибольшего акустического усиления, если иное не оговорено в технических условиях на конкретный СА.

На контрольной частоте при входном УЗД, равном 55 дБ и 80 дБ, измеряют соответствующие выходные УЗД.

Коэффициент компрессии  $C_k$  определяют по формуле

$$C_k = \frac{25}{L_{\text{вых2}} - L_{\text{вых1}}}, \quad (2)$$

где

25 — величина, равная разности входных УЗД, дБ;

$L_{\text{вых2}}$  — выходной УЗД при входном УЗД, равном 80 дБ, дБ;

$L_{\text{вых1}}$  — выходной УЗД при входном УЗД, равном 55 дБ, дБ.

3.3.15. Время срабатывания и восстановления АРУ (п. 1.2.7) измеряют при включенной АРУ и установке регулятора усиления СА в положение наибольшего акустического усиления, если иное не оговорено в технических условиях на конкретный СА.

Измерения проводят на контрольной частоте.

При измерении времени срабатывания входной УЗД должен скачкообразно изменяться от 55 до 80 дБ, а при измерении времени восстановления — от 80 до 55 дБ.

Время срабатывания и восстановления измеряют на акустическом выходе СА от момента скачкообразного изменения выходного УЗД до момента, когда выходной УЗД отличается от установившегося значения в пределах  $\pm 2$  дБ.

**Примечание.** Допускается в качестве измерительного сигнала использовать сигнал, модулированный последовательностью прямоугольных импульсов. При этом длительность импульса должна не менее чем в 5 раз превышать подлежащее измерению время срабатывания, а интервал между соседними импульсами должен не менее чем в 5 раз превышать время восстановления.

3.3.16. Изменение ВУЗД<sub>90</sub> при изменении напряжения питания (п. 1.2.7) проверяют при измерении ВУЗД<sub>90</sub> на контрольной частоте при крайних значениях напряжения питания в соответствии с п. 1.2.5.

Оценку изменения ВУЗД<sub>90</sub> ведут относительно его значения, измеренного при номинальном значении напряжения питания.

В качестве источника питания допускается применять стационарные источники.

3.3.17. Изменение коэффициента гармоник при изменении напряжения питания (п. 1.2.7) проверяют при измерении коэффициента гармоник согласно п. 3.3.9 на одной частоте и при крайних значениях напряжения питания в соответствии с п. 1.2.5 без изменения положений регуляторов СА.

Оценку изменения коэффициента гармоник ведут относительно его значения, измеренного при номинальном значении напряжения питания. В качестве источника питания допускается применять стационарные источники.

3.3.18. Стабильность наибольшего акустического усиления или наибольшего УАМЧ (п. 1.2.7) проверяют путем измерения наибольшего акустического усиления или наибольшего УАМЧ на контрольной частоте при крайних значениях напряжения питания в соответствии с п. 1.2.5 при входном УЗД, равном 50 или 60 дБ.

Изменения наибольшего акустического усиления или наибольшего УАМЧ оценивают относительно его значения, измеренного при номинальном значении напряжения питания.

В качестве источника питания допускается применять стационарные источники.

3.3.19. Наибольший УАМЧ (п. 1.2.8) измеряют на контрольной частоте при установке регулятора усиления в положение максимума при входном УЗД, равном 50 или 60 дБ.

Выбранное значение входного УЗД должно обеспечивать работу СА в линейном динамическом диапазоне и указывается в технических условиях на конкретные СА.

3.3.20. Частотную характеристику ВУС<sub>90</sub> (п. 1.2.8) снимают при входном УЗД, равном 90 дБ при установке регулятора усиления в положение наибольшего УАМЧ.

Изменяя частоту в пределах проверяемого диапазона при постоянном входном УЗД, фиксируют величину ВУС путем непрерывной записи или путем измерения в отдельных точках.

3.3.21. Максимальный ВУС<sub>90</sub> (п. 1.2.8) определяют непосредственно по частотной характеристике ВУС<sub>90</sub> как наивысшую точку частотной характеристики.

3.3.22. Частотную характеристику наибольшего уровня силы (п. 1.2.8) снимают аналогично п. 3.3.20 при входном УЗД 50 или 60 дБ. Выбранное значение входного УЗД должно обеспечивать работу СА в линейном динамическом диапазоне и указывается в технических условиях на конкретный СА.

3.3.23. Нижнюю и верхнюю границы номинальной (типовой) частотной характеристики наибольшего уровня силы (п. 1.2.8) определяют непосредственно по номинальной (типовой) частотной характеристике наибольшего уровня силы при уровне, равном разности между выходным уровнем силы на частоте максимального уровня силы и величиной неравномерности частотной характеристики, указанной в технических условиях на конкретные СА.

3.3.24. Глубину регулировки УАМЧ (п. 1.2.8) определяют как разность между максимальным и минимальным значениями УАМЧ, в пределах которых при плавном вращении потенциометра выполняется требование п. 1.3.4.

3.3.25. Основную частотную характеристику (п. 1.2.8) снимают аналогично п. 3.3.20 при входном УЗД, равном 60 дБ, и установке регулятора СА в контрольное положение или номинальное контрольное положение с точностью  $\pm 1$  дБ.

Номинальное контрольное положение определяют как контрольное положение регулятора усиления относительно номинального ВУС<sub>90</sub>, указанного в технических условиях на конкретный СА.

Если УАМЧ недостаточно для установки регулятора усиления в контрольное положение или номинальное положение, следует установить регулятор усиления в положение, обеспечивающее максимальный УАМЧ.

3.3.26. Потребляемый ток (п. 1.2.8) измеряют при входном УЗД, равном 60 дБ, на контрольной частоте при установке регулятора СА в контрольное положение или номинальное контрольное положение согласно п. 3.3.25.

3.3.27. Изменение ВУС<sub>90</sub> при изменении напряжения питания (п. 1.2.8) проверяют при измерении ВУС<sub>90</sub> на контрольной частоте.



те при крайних значениях напряжения питания в соответствии с п. 1.2.5.

Оценку изменения ВУС<sub>90</sub> ведут относительно его значения, измеренного при номинальном значении напряжения питания.

В качестве источника питания допускается применять стационарные источники.

3.3.28. Проверку модуля полного входного сопротивления (п. 1.2.6) проводят по методике, установленной в технических условиях на конкретные СА.

3.4. Методы проверки соответствия СА требованиям к конструкции

3.4.1. Массу СА (п. 1.3.1) проверяют взвешиванием на весах с допустимой погрешностью не более  $\pm 1$  г для СА массой 10 г и более и не более  $\pm 0,5$  г — для СА массой менее 10 г.

3.4.2. Габаритные размеры СА (п. 1.3.1) проверяют с помощью измерительных средств, обеспечивающих требуемую точность.

3.4.3. Объем СА (п. 1.3.1) проверяют с помощью измерительных средств, обеспечивающих погрешность не более  $\pm 0,5$  см<sup>3</sup>.

3.4.4. Фиксации механических коммутирующих элементов (1.3.5) проверяют путем соответствующих манипуляций, исходя из функционального назначения. Проверку проводят при измерении электроакустических параметров.

3.4.5. Износоустойчивость механических коммутирующих и регулирующих устройств (п. 1.3.6) проверяют по методике, установленной в технических условиях на конкретные СА.

3.5. Проверка стойкости СА к внешним воздействиям (п. 1.4) — по ГОСТ 20790—82 при значениях воздействующих факторов согласно п. 1.4.

3.5.1. Проверку стойкости СА к механическим воздействиям (п. 1.4.1) проводят по методикам, установленным в технических условиях на конкретные СА, с обязательным указанием длительности ударного импульса и положения СА при испытаниях.

При проверке вибропрочности (п. 1.4.1.1) длительность испытаний 10 мин.

При проверке ударопрочности при воздействии многократных ударов (п. 1.4.1.2) количество ударов не менее 1000.

При проверке ударопрочности при воздействии одиночных ударов (п. 1.4.1.3) количество ударов 5.

Результаты испытаний на стойкость к механическим воздействиям считают положительными, если СА соответствуют требованиям пп. 1.3.2, 1.3.4, 1.3.5 и нормам, проверяемым при проведении приемо-сдаточных испытаний.

После воздействия транспортной тряски упаковка не должна иметь повреждений.

3.5.2. Проверку стойкости СА к климатическим воздействиям (п. 1.4.2) проводят по методике, установленной в технических условиях на конкретные СА.

Результаты испытаний на стойкость к климатическим воздействиям при эксплуатации считают положительными, если СА соответствуют требованиям пп. 1.3.2, 1.3.4, 1.3.5, отсутствуют следы коррозии, изменение наибольшего акустического усиления или наибольшего УАМЧ относительно измеренного до испытаний не превышает 5 дБ и изменение частотной характеристики ВУЗД<sub>90</sub> или ВУС<sub>90</sub> относительно измеренной до испытаний не превышает 4 дБ в течение 15 мин после извлечения СА из камеры, а через 2 ч (не более) после извлечения СА из камеры соответствуют нормам на электроакустические параметры, установленным в технических условиях на конкретные СА.

Результаты испытаний на стойкость к климатическим воздействиям при транспортировании считают положительными, если СА соответствуют требованиям пп. 1.3.2, 1.3.4, 1.3.5 и соответствуют нормам, проверяемым при проведении приемо-сдаточных испытаний после выдержки в нормальных условиях в течение 6 ч без транспортной упаковки или в течение 24 ч в транспортной упаковке.

3.6. Испытания на надежность (п. 1.5) проводят в соответствии с ГОСТ 23256—86 по методике, установленной в технических условиях на конкретные СА.

Критерии отказов и предельных состояний СА по ГОСТ 27.103—83 устанавливаются в технических условиях на конкретные СА.

3.7. Проверку стойкости к дезинфекции (п. 1.6) проводят пятикратным протиранием салфеткой, смоченной 3 %-ным раствором перекиси водорода или 3 %-ным раствором перекиси водорода с 0,5 %-ным содержанием моющего средства. После протирания СА должны соответствовать требованиям пп. 1.3.2, 1.3.3 и нормам на электроакустические параметры, указанным в технических условиях на конкретные СА.

Материал салфетки, моющее средство («Прогресс», «Лотос», «Астра» или аналогичные) и другие требования устанавливаются в технических условиях на конкретные СА.

#### 4. ТРАНСПОРТИРОВАНИЕ И ХРАНЕНИЕ

4.1. Транспортирование СА производится по группе 5 ГОСТ 15150—69 крытым транспортом всех видов, отапливаемых герметизированных отсеках самолетов в соответствии с правилами перевозок, действующим на транспорте каждого вида при температуре не ниже минус 40 °С.

4.2. Условия хранения СА в упаковке предприятия-изготовителя — по группе 1 ГОСТ 15150—69.

## 5. УКАЗАНИЯ ПО ЭКСПЛУАТАЦИИ

5.1. Рекомендуется при использовании СА применять индивидуальные ушные вкладыши, особенно для аппаратов с акустическим усилением более 60 дБ.

5.2. Указания по эксплуатации конкретных СА устанавливают в технических условиях на них.

5.3. В эксплуатационных документах в зависимости от конкретного типа СА должны быть приведены дополнительные характеристики, измеряемые в соответствии с приложением 13.

5.3.1. Дополнительные характеристики, получаемые при измерениях с применением камеры малого объема:

усредненный диапазон частот;

амплитудная характеристика при действии АРУ;

продолжительность непрерывной работы до снижения наибольшего акустического усиления или наибольшего УАМЧ на контрольной частоте на 6 дБ.

5.3.2. Дополнительные характеристики, получаемые при измерениях на манекене с встроенным имитатором уха, — в соответствии с Публикацией МЭК 711:

частотная характеристика имитируемого вносимого усиления (ЧХИВУ);

имитируемая вносимая характеристика направленности (ИВХН);

частотная характеристика имитируемого ВУЗД<sub>90</sub>.

5.4. В эксплуатационных документах СА должно быть указание о максимально допустимом напряжении постоянного тока и полярности, которое может быть приложено к электрическому входу СА (при его наличии).

## 6. ГАРАНТИИ ИЗГОТОВИТЕЛЯ

6.1. Изготовитель гарантирует соответствие СА требованиям настоящего стандарта при соблюдении условий эксплуатации, транспортирования и хранения.

6.2. Гарантийный срок хранения — два года с момента изготовления.

6.3. Гарантийный срок эксплуатации СА — один год со дня продажи изделий через розничную торговую сеть, а для вне рыночного потребления — со дня получения потребителем, в пределах гарантийного срока хранения.

6.4. При комплектации СА источниками питания продолжительность установленных для СА гарантийных сроков не распространяется на источник питания. Гарантийные сроки на источники питания устанавливаются в стандартах и технических условиях на них.

**ПРИЛОЖЕНИЕ Г**  
Справочное

Таблица 3

## Термины, обозначения и пояснения

Термин (сокращенное обозначение)	Пояснение
1. Автоматическая регулировка усиления (АРУ)	Свойство электрической схемы СА, позволяющее автоматически регулировать усиление в зависимости от амплитуды входного сигнала или другого параметра
2. Азимутальный угол	Угол между плоскостью симметрии манекена и плоскостью, в которой находятся ось испытания и ось вращения манекена. За 0° принято положение, при котором манекен обращен к источнику звука. Увеличению азимутального угла соответствует вращение манекена вокруг оси вращения против часовой стрелки при наблюдении сверху
3. Акустический вход	Точка или область точек, непосредственно прилегающая к акустически прозрачному элементу конструкции СА, через который осуществляется ввод звуковой энергии
4. Акустический выход	Точка или область точек, непосредственно прилегающая к акустически прозрачному элементу конструкции СА, через который осуществляется вывод звуковой энергии
5. Акустическое усиление	Разность уровней звукового давления, развиваемого СА воздушного звукопроводения в камере малого объема и звукового давления на акустическом входе СА, выраженная в децибелах
6. Акустико-механическая чувствительность	Частное от деления переменной силы, производимой в механической камере связи СА, на звуковое давление в контрольной точке СА

Термин (сокращенное обозначение)	Пояснение
7. Амплитудная характеристика	Зависимость выходного УЗД от входного УЗД при определенной частоте и положении регулятора усиления
8. Время срабатывания АРУ	Интервал времени между моментом, когда входной УЗД скачкообразно повышается на заданное число децибел и моментом, когда выходной УЗД СА с АРУ устанавливается на повышенном уровне в пределах $\pm 2$ дБ
9. Время восстановления АРУ	Интервал времени между моментом, когда заданный уровень входного сигнала скачкообразно понижается на заданное число децибел после того, как на выходе АРУ был получен установившийся уровень, соответствующий повышенному уровню входного сигнала, и моментом, когда УЗД на выходе СА устанавливается на пониженном уровне в пределах $\pm 2$ дБ
10. Выходной уровень собственных шумов	Уровень выходного сигнала при заданном усилении, обусловленный собственными шумами СА при отсутствии входного сигнала
11. Выходной уровень звукового давления (ВУЗД)	Уровень звукового давления, обусловленный работой СА в камере малого объема при соединении ее с акустическим выходом СА
12. Выходной уровень звукового давления при входном уровне звукового давления, равном 90 дБ (ВУЗД <sub>90</sub> )	Выходной уровень звукового давления, создаваемый в камере малого объема при входном уровне звукового давления 90 дБ и положении регулятора усиления СА, обеспечивающем максимальное акустическое усиление
13. Выходной уровень силы (ВУС)	Уровень силы, развиваемой на заданной частоте в механической камере костным вибратором СА
14. Выходной уровень силы при входном уровне звукового давления, равном 90 дБ (ВУС <sub>90</sub> )	Выходной уровень силы, получаемый в механической камере связи при входном уровне звукового давления 90 дБ (на заданной частоте) в положении, обеспечивающем максимальный уровень акустико-механической чувствительности
15. Заушный СА (заушина)	СА, который носят за ушной раковиной на сосцевидном отростке
16. Имитатор уха	Устройство для измерения УЗД телефонов, состоящее из полости заданного объема и формы, элементов акустической нагрузки и градуированного микрофона, расположенного таким образом, чтобы УЗД у микрофона соответствовал УЗД у барабанной перепонки среднего взрослого человека

Термин (сокращенное обозначение)	Пояснение
17. Индивидуальный ушной вкладыш	Ушной вкладыш, изготовленный по слепку ушной раковины и наружного слухового прохода
18. Индукционная катушка	Устройство, предназначенное для приема электромагнитных колебаний звуковой частоты и преобразования их в электрические
19. Камера малого объема	Полость определенной формы и объема с градуированным микрофоном, приспособленным для измерения УЗД, производимого внутри полости, применяемая для испытания телефонов
20. Карманный СА	СА, который носят в кармане или на одежде
21. Контрольное положение регулировки усиления	Установка регулятора усиления СА, которая обеспечивает для входного УЗД, равного 60 дБ на контрольной частоте, получение выходного УЗД в камере малого объема или ВУС в механической камере связи на 15 дБ ниже ВУЗД <sub>90</sub> или ВУС <sub>90</sub>
22. Контрольная плоскость манекена	Плоскость, перпендикулярная оси вращения, в которой находится контрольная точка манекена
23. Контрольное положение манекена	Положение манекена в испытательной камере, при котором контрольная точка манекена совпадает с точкой замера манекена, азимутальный угол и угол возвышения равны нулю
24. Контрольная точка	Точка СА, выбранная с целью определения его положения относительно источника звука при испытаниях
25. Контрольная точка манекена	Точка, которая делит пополам линию, соединяющую центры отверстий слуховых проходов манекена
26. Контрольная частота	Частота 1600 Гц, для СА с преимущественным усилением высоких частот 2500 Гц. Указывается в технических условиях на конкретный СА
27. Костный вибратор	Электромеханический преобразователь, предназначенный вызывать слуховое восприятие путем вибрации ткани черепа
28. Линейный динамический диапазон работы СА	Диапазон работы СА, при котором отклонение зависимости между УЗД (ВУС) на акустическом входе и выходе от линейной не превышает 2 дБ
29. Максимальное акустическое усиление	Самая высокая точка частотной характеристики наибольшего акустического усиления
30. Максимальный уровень акустико-механической чувствительности	Разность между самой высокой точкой частотной характеристики наибольшего уровня силы и входным УЗД

Термин (сокращенное обозначение)	Пояснение
31. Манекен	Имитатор головы и туловища до пояса, предназначенный для воспроизведения акустической дифракции, создаваемой головой и туловищем среднего взрослого человека и содержащий, по крайней мере, один имитатор уха
32. Метод замещения	Метод измерения, при котором СА и микрофон, применяемый для измерения УЗД в свободном поле, попеременно помещаются в одной и той же точке звукового поля
33. Метод давления	Метод измерения, при котором входной УЗД регулируется у акустического входа СА с помощью контрольного микрофона, градуированного по давлению, для исключения влияния дифракции у СА
34. Метод сравнения	Метод измерения, при котором СА и микрофон, применяемый для измерения УЗД в свободном поле, одновременно помещают в две акустически эквивалентные точки
35. Механическая камера связи	Устройство, предназначенное, обеспечивать определенный механический импеданс вибратора, прижимаемого с определенной статической силой, и оборудованное механико-электрическим преобразователем для определения уровня переменной силы на поверхности контакта между вибратором и механической камерой связи
36. Наибольшее акустическое усиление	Максимально достижимое усиление в линейном динамическом диапазоне работы СА на контрольной частоте
37. Наибольший уровень акустико-механической чувствительности	Максимально достижимый уровень акустико-механической чувствительности в линейном динамическом диапазоне работы СА на контрольной частоте
38. Напряжение питания	Напряжение на контактах включенного СА, создаваемое источником питания
39. Основная частотная характеристика	Частотная характеристика, получаемая при входном УЗД, равном 60 дБ и контрольном положении регулятора усиления
40. Ось вращения манекена	Прямая, проходящая через контрольную точку манекена и находящаяся в плоскости симметрии манекена, направление которой будет вертикальным при установке манекена в положение, соответствующее положению стоящего человека
41. Ось испытания	Линия, соединяющая центр источника звука и точку замера манекена

Термин (сокращенное обозначение)	Пояснение
42. Плоскость испытания	Плоскость, перпендикулярная оси испытания, в которой находится точка замера манекена
43. Плоскость симметрии манекена	Плоскость, проходящая через контрольную точку манекена и делящая левую и правую части манекена на симметричные половины
44. Проверяемый диапазон частот	Диапазон частот, в котором определяют параметры СА и при выключении входного сигнала выходной УЗД (ВУС) снижается не менее чем на 10 дБ
45. Свободное звуковое поле	Звуковое поле, в котором влияние отражающих поверхностей пренебрежимо мало
46. Типовая частотная характеристика	Частотная характеристика, определяемая по результатам статистического анализа множества аналогичных характеристик при заданных положениях регуляторов
47. Точка замера	Местоположение СА при измерении УЗД в звуковом поле
48. Точка замера манекена	Воспроизводимая точка в испытательной камере, в которой измеряется УЗД без манекена и в которой для измерений СА располагается контрольная точка манекена
49. Угол возвышения	Угол между контрольной плоскостью манекена и осью испытания. За 90° принято положение манекена, при котором он обращен головой к источнику звука, а ось вращения совпадает с осью испытания
50. Уровень акустико-механической чувствительности (УАМЧ)	Выраженное в децибелах отношение величины акустико-механической чувствительности к чувствительности $\frac{10^{-6} \text{ Н}}{2 \cdot 10^{-5} \text{ Па}}$
51. Уровень звукового давления (УЗД)	Выраженное в децибелах отношение звукового давления акустического сигнала к звуковому давлению, равному $2 \cdot 10^{-5} \text{ Па}$
52. Уровень силы	Выраженное в децибелах отношение переменной силы механического сигнала к силе, равной $10^{-6} \text{ Н}$
53. Ушной вкладыш	Устройство, соединяющее акустический выход СА с наружным слуховым проходом и предназначенное для подведения усиленных акустических сигналов
54. Частотная характеристика	Зависимость УЗД или ВУС, создаваемого СА в камере малого объема или механической камере связи от частоты при определенных условиях испытаний для постоянного УЗД



Термин (сокращенное обозначение)	Пояснение
55. Частотная характеристика наибольшего акустического усиления	Зависимость наибольшего акустического усиления, создаваемого СА в камере малого объема, от частоты, при этом выходной УЗД должен быть не менее чем на 15 дБ ниже уровня при входном УЗД, равном 90 дБ
56. Чувствительность микрофона	Отношение напряжения холостого хода на выходе микрофона к звуковому давлению, действующему на микрофон на заданной частоте (мВ/Па)
57. Электронный слуховой аппарат	Электронный прибор, предназначенный для звукоусиления по воздушному или костно-тканевому звукопроводению
58. СА — слуховые очки	СА, смонтированный в заушнике (заушниках) очковой оправы

ПРИЛОЖЕНИЕ 2  
Обязательное

## УСЛОВНОЕ ОБОЗНАЧЕНИЕ СА

Условное обозначение СА должно состоять из слов «Аппарат слуховой электронный», обозначения типа, цифрового обозначения модели (две цифры), обозначения исполнения (для СА в очковой оправе) и обозначения технических условий на конкретные СА.

Обозначение типа СА и цифровое обозначение модели разделяют тире.

Для СА костного звукопроведения после цифрового обозначения модели вводят буквенный индекс К.

В случае применения сменных телефонов (костных вибраторов) после обозначения модели (буквенного индекса К) вводят буквенный индекс С.

При выпуске модификаций базовой модели СА, отличающихся некоторыми параметрами, после обозначения модели и буквенных индексов К, С (при их наличии) вводят буквенный индекс М с последующими цифрами, обозначающими номер модификации.

В случае модернизации СА после обозначения модели и буквенных индексов К, С, М с цифровым обозначением вводят буквенный индекс А с последующими цифрами, обозначающими номер модернизации.

Условное обозначение исполнения СА в очковой оправе (на правое ухо — П, левое ухо — Л или оба уха — ПЛ) указывают после цифрового обозначения модели и всех буквенных индексов с цифровыми обозначениями (при их наличии).

Пример условного обозначения СА карманного типа, третьей модели воздушного звукопроведения, со сменными телефонами, третьей модификации, второй модернизации:

*Аппарат слуховой электронный К—3СМЗА2 ТУ...*

## Примечания:

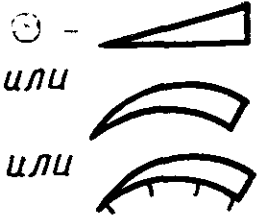
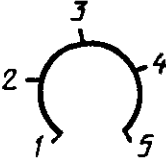



1. Допускается в условном обозначении СА после слов «Аппарат слуховой электронный» вводить словесный товарный знак.


2. В случае применения в одной модели СА сменных телефонов и костных вибраторов порядок следования буквенных индексов К и С изменяют — после обозначения модели следует буквенный индекс С, затем К.

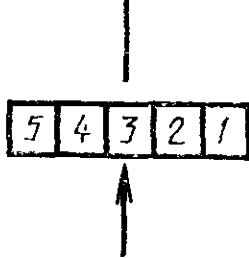


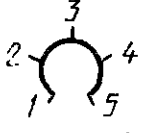


---

Таблица 4

Маркировка положений регуляторов СА

Регулятор или параметр	Функция или орган регулировки	Знак или символ	Пояснение
1. Различные регуляторы	Индикация «меньше—больше»	 <p>или</p>  <p>или</p>  <p>или</p> 	<p>«Больше» соответствует расширению полосы. Допускается нанесение контрольных точек.</p> <p>«Больше» соответствует большему числу (или отмечено направлением стрелки)</p>
2. Выключатель питания	Выключение		<p>Не распространяется на выключатели, совмещенные с держателем источника питания</p>

Регулятор или параметр	Функция или орган регулировки	Знак или символ	Пояснение
3. Переключатель входа	Микрофон	M	
	Индукционная катушка	T	
	Сочетание микрофона и индукционной катушки	MT	
	Внешний электрический вход	E или 	
4. Регулятор тембра	Нормально или без подъема частот	N	В случае применения нескольких форм высокочастотного или низкочастотного усиления за указанными буквами должны следовать цифры. Например: H1, H2, и т. д., L1, L2 и т. д. Применяемые цифры должны возрастать с ростом усиления в рассматриваемом диапазоне частот. H и L можно сочетать с символами «меньше—больше» (по п. 1)
	Подъем высоких частот или ослабление низких	H	
	Подъем низких частот или ослабление высоких	L	





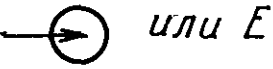
Регулятор или параметр	Функция или орган регулировки	Знак или символ	Пояснение
5. Регулятор усиления	Установка величины усиления		Цифры на ручке регулятора и черта или стрелка на корпусе. Большая цифра соответствует большему усилению. Нанесение стрелки и черты необязательно
		<p>или</p>  <p>или</p> 	Расширение полосы соответствует большему усилению
		<p>или</p>  <p>или</p>  <p>или</p> 	Большему числу (направлению стрелки) соответствует большее усиление

**6. Операции автоматического регулятора усиления (АРУ)**

6.1. Селектор автоматического регулятора усиления	АРУ как таковой, без уточнений	А	Если изменение А, А1, А0 обозначаются цифрами или символами, то большая цифра и символ «больше» обозначают больший выходной УЗД
	АРУ с управлением по входу	А1	
	АРУ с управлением по выходу	А0	

Регулятор или параметр	Функция или орган регулировки	Знак или символ	Пояснение
6.2. Коэффициент компрессии	Установка коэффициента компрессии АРУ	CR	Комбинируются с символами «меньше—больше» в соответствии с п. 1, если используются несколько значений коэффициента компрессии и/или времени восстановления
6.3. Время восстановления	Установка времени восстановления АРУ	RT	
6.4. Регулятор выходного УЗД	Установка максимальной выходной мощности	P	Комбинируются символами «меньше—больше» согласно п. 1 для обозначения более одного выходного уровня
6.5 Регулятор предварительно установленного усиления	Установка максимального усиления	G	

## Смешанные знаки и обозначения

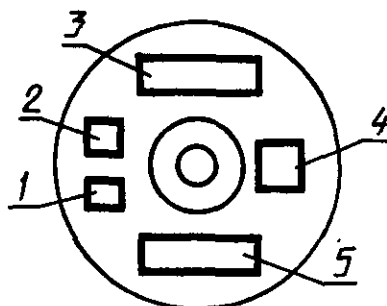
Описание	Знаки
Обозначения полярности и величины напряжения на источнике слухового аппарата (СА)	На карманных СА Например:  или  На СА типов У, О, В Например: + или +1.3 В
Электрическое сопротивление телефонов карманных СА (при необходимости)	Минимальная величина или диапазон величин около телефонного гнезда при использовании ряда Е6 или Е12 Публикации МЭК 63
Микрофон <u>ненаправленный</u> направленный	М DM
Бинауральная балансировка	
Обозначение на наружной стороне корпуса аппарата типа К для установки и ориентации индукционной катушки	
Штепсельная розетка для внешнего электрического входа	
Товарный знак или надпись «Сделано в СССР», номер СА, обозначение типа и модели	Должны быть указаны на корпусе СА

Маркировка должна контрастировать с цветом корпуса СА. На темных корпусах использовать белую краску, на светлых — черную.

Рекомендуется на корпусе СА типа К около разъема телефона помещать обозначение величины модуля полного электрического сопротивления используемого телефона.

## МАРКИРОВКА ТЕЛЕФОНОВ КАРМАННЫХ СЛУХОВЫХ АППАРАТОВ

Расположение и состав маркировки должны соответствовать черт. 1. Маркировка типа частотной характеристики и величины номинального модуля полного электрического сопротивления обязательны, товарный знак обязателен при комплектовании СА для внутреннего рынка, надпись «Сделано в СССР» обязательна при комплектовании СА, предназначенных для экспорта, дата изготовления — рекомендуемая. Размер шрифта должен быть от 0,75 до 1,2 мм, толщина линии шрифта выбирается исходя из способа нанесения маркировки и должна быть приблизительно 0,1 мм.



1—зона расположения обозначения номинального модуля полного электрического сопротивления; 2—зона расположения обозначения типа частотной характеристики; 3—зона расположения товарного знака; 4—зона расположения даты изготовления; 5—зона расположения надписи «Сделано в СССР».

Черт. 1

Обозначение номинального модуля полного электрического сопротивления определяют по ближайшему значению ряда Е6 ГОСТ 2825—67 в соответствии с табл. 6.

Таблица 6

### Обозначение модуля полного электрического сопротивления

Ближайшее значение модуля полного электрического сопротивления, Ом	Обозначение
10	10
15	15
22	22
.	.
.	.
.	.
220	220
330	330
470	470
680	680
1000	1К
1500	1К5
2200	2К2



Величину модуля полного электрического сопротивления определяют на частоте 1000 Гц при соединении телефона с камерой малого объема. Измерение модуля полного электрического сопротивления проводят при переменном токе при подведении к телефону мощности 1 мВА по ГОСТ 6343—74. В случае, если частотная характеристика модуля полного электрического сопротивления имеет резонансы и антирезонансы около частоты 1000 Гц, для определения величины модуля полного электрического сопротивления следует использовать сглаженную характеристику.

Маркировку номинального модуля полного электрического сопротивления костных вибраторов СА типа К осуществляют аналогично.

Различают три основных типа частотных характеристик телефонов:

Н — характеристика общего назначения, без больших пиков в рабочем частотном диапазоне, верхний срез частотной характеристики около 3—4 кГц;

Р — характеристика для достижения наивысшего УЗД в рабочем частотном диапазоне, допускаются значительные пики, верхний срез частотной характеристики около 2—3 кГц;

W — частотная характеристика с широким частотным диапазоном, предпочтительно без больших пиков, верхний срез частотной характеристики выше 4,5 кГц.

Частотную характеристику телефона определяют при соединении его с камерой малого объема как частотную зависимость УЗД в камере малого объема при подведении к телефону переменного тока из расчета, чтобы на номинальном модуле полного электрического сопротивления рассеивалась мощность 1 мВА.

---

*ПРИЛОЖЕНИЕ 4*  
*Обязательное*

## **УСЛОВИЯ ИСПЫТАНИЙ И ТРЕБОВАНИЯ К ИСПЫТАТЕЛЬНОЙ АППАРАТУРЕ**

1. Испытания проводятся при следующих климатических условиях, если нет других указаний в ТУ на конкретный СА:

температура окружающего воздуха при измерении СА воздушного звукопроводения  $(23 \pm 5)$  °С;

температура окружающего воздуха при измерении СА костного звукопроводения  $(23 \pm 1)$  °С;

относительная влажность воздуха — 40—80 %;

атмосферное давление 81,3—106,3 кПа (610—798 мм рт. ст.).

При проведении испытаний в условиях, отличающихся от указанных, необходимо сделать поправку в соответствии с паспортом и калибровочными характеристиками применяемых измерительных приборов.

2. Подготовка СА к испытаниям

2.1. Все электроакустические измерения СА воздушного звукопроводения, кроме дополнительных характеристик, изложенных в п. 5.3.2, проводят при соединении СА с камерой малого объема (2 см<sup>3</sup>) с учетом следующих требований:

1) телефоны, вставляемые в ушной вкладыш, должны примыкать своим патрубком ко входу трубки диаметром 3 и длиной 18 мм, имитирующей ушной вкладыш и соединенной с камерой малого объема (см. приложение 5);

2) СА с выходным звукопроводом (например, крючок и трубка заушины и патрубков и трубка слуховых очков) должен соединяться с камерой малого объема с помощью наконечника из жесткого материала с отверстием, внутренний диаметр которого равен номинальному внутреннему диаметру выходного звукопровода с точностью  $\pm 2\%$ .

Длина трубчатого наконечника —  $(5 \pm 0,1)$  мм.

Материал и внутренний диаметр соединительных трубок между СА и наконечником должны быть указаны в технических условиях. Длина трубки от конца крючка заушины до входа в трубку диаметром 3 мм, принадлежащую камере малого объема, должна быть равна  $(25 \pm 1)$  мм (см. приложение 6). В обоснованных случаях допускается изменение указанной величины.

Длина трубки от конца патрубка слуховых очков до входа в трубку диаметром 3 мм, принадлежащую камере малого объема, выбирается в зависимости от конструкции СА (см. приложение 8);

3) СА типа «ушная вставка» соединяются с камерой малого объема в соответствии с приложением 8.

2.2. Измерение дополнительных характеристик СА (п. 5.3.2) проводят на манекене при подсоединении СА к имитатору уха, состоящему из имитатора уха, соответствующего Публикации МЭК 711, и продолжения слухового прохода диаметром  $7,5^{+0,02}$  мм и длиной  $(8,8 \pm 0,176)$  мм от наружной лицевой поверхности имитатора уха, соответствующего Публикации МЭК 711, до дна ушной раковины манекена.

СА должен устанавливаться на манекене так, чтобы его положение соответствовало его фактическому положению при эксплуатации.

СА типа К располагают на расстоянии 30 см ниже контрольной плоскости в центре груди манекена и плотно прижимают заднюю стенку СА к поверхности манекена.

СА соединяют с правым имитатором уха, если в эксплуатационных документах нет других указаний.

Способ соединения СА с имитатором уха, длину и диаметр соединительных трубок, ушной вкладыш указывают в соответствующих эксплуатационных документах.

2.3. Все электроакустические измерения СА костного звукопроведения производят при соединении СА с механической камерой связи в соответствии с приложениями 9—12.

Центр вибрирующей поверхности костного вибратора должен совпадать с центром прокладки механической камеры связи. Вибрационная поверхность должна быть перпендикулярна оси механической камеры связи. Костный вибратор должен прижиматься к механической камере связи со статической силой  $(2 \pm 0,3)$  Н.

2.4. Положение различных регуляторов СА при измерениях, если это не оговорено особо, должно обеспечивать наиболее широкий диапазон частот и наиболее высокий выходной УЗД. Положение всех регуляторов и диапазон частот при измерениях указывают в технических условиях на конкретные СА.

Регуляторы управления специальными функциями СА должны находиться в нулевом (отключенном) положении.

2.5. Измерение электроакустических параметров СА проводят одним из методов с указанием метода измерения в ТУ на конкретный СА.

#### 2.5.1. Метод замещения

Калибровку звукового поля в точке замера или точке замера манекена проводят при отсутствии СА или манекена с записью электрического напряжения, требуемого для обеспечения необходимых УЗД для данного испытания на входе источника звука.

Точку замера рекомендуется выбирать на оси источника звука.

#### 2.5.2. Метод сравнения

При проведении измерений измерительный микрофон и СА размещают сим-

метрично оси источника звука, при этом точка замера должна находиться на расстоянии от 3 до 7,5 см от оси источника звука.

УЗД в точке замера поддерживают постоянным с помощью измерительного микрофона, расположенного симметрично точке замера относительно оси источника звука.

### 2.5.3. Метод давления

При проведении измерений СА располагают вблизи оси источника звука, а измерительный микрофон на расстоянии 5—10 см от акустического входа СА.

УЗД в точке замера поддерживают постоянным с помощью измерительного микрофона, градуированного по давлению.

2.5.4. Методы, изложенные в пп. 2.4.1, 2.4.2, могут использоваться для всех типов СА воздушного звукопроведения и СА костного звукопроведения, имеющих отдельный от корпуса костный вибратор. При этом механическая камера связи должна располагаться таким образом, чтобы не влиять на звуковое поле в точке замера.

Метод, изложенный в п. 2.4.3, может использоваться для всех типов СА.

2.6. Контрольную точку СА, как правило, выбирают в центре акустического входа. При выборе другой контрольной точки СА ее положение указывают в технических условиях на конкретный СА. Контрольная точка СА должна совпадать с точкой замера по п. 2.5, кроме измерений дополнительных характеристик (п. 5.3.2).

СА устанавливают в звуковом поле без каких-либо перегородок или других приспособлений, имитирующих тело или часть тела человека, кроме измерений дополнительных характеристик (п. 5.3.2).

Камера малого объема (механическая камера связи) должна быть достаточно удалена от аппарата, чтобы избежать искажений звукового поля в месте расположения СА.

Рекомендуется электроакустические измерения СА — слуховые очки производить на заушнике, отделанном от очковой рамки, кроме измерений дополнительных характеристик (п. 5.3.2).

Размещение СА при испытаниях указывают в технических условиях на конкретный СА.

## 3. Требования к аппаратуре

3.1. УЗД или ВУС, обусловленные внешними шумами, вибрациями и другими источниками помех, не должны влиять на результаты измерений более чем на 0,5 дБ.

Примечание. Это требование считается выполненным, если при выключении источника сигнала выходной УЗД или ВУС снижаются не менее чем на 10 дБ.

3.2. Испытательная камера для измерений дополнительных характеристик (п. 5.3.2) должна обеспечивать условия свободного звукового поля в частотном диапазоне от 200 до 8000 Гц. Условия считаются выполненными, если УЗД на расстоянии 100 мм спереди и сзади точки замера манекена по оси испытания не отклоняются от закона обратной пропорциональности расстоянию более чем на  $\pm 2$  дБ на частотах 200—400 Гц и  $\pm 1$  дБ — на частотах от 400 до 8000 Гц.

3.3. Испытательная камера для измерения дополнительных характеристик (п. 6.3.2) должна быть оборудована приспособлениями, которые позволят производить точную и воспроизводимую установку манекена.

3.4. Манекен должен устанавливаться в испытательной камере таким образом, чтобы все точки головы и плеч манекена находились на расстоянии не менее одной четверти длины волны самой низкой частоты измерений от абсорбирующих поверхностей камеры. Расстояние между центром источника звука и контрольной точкой манекена должно быть 1 м.

### 3.5. Источник звука

3.5.1. Источник звука в сочетании с измерительным микрофоном и следящей аппаратурой или другими средствами должен создавать в точке замера УЗД от 50 до 90 дБ с погрешностью в пределах:

при измерении методом замещения  $\pm 1$  дБ в диапазоне частот от 200 до 5000 Гц включ. и  $\pm 1,5$  дБ в диапазоне частот от 5000 до 8000 Гц;

при измерении методом сравнения  $\pm 1,5$  дБ в диапазоне частот от 200 до 3000 Гц включ. и  $\pm 2,5$  дБ в диапазоне частот от 3000 до 8000 Гц;

при измерении методом давления  $\pm 1,5$  дБ в диапазоне частот от 200 до 2000 Гц включ. и  $\pm 2,5$  дБ в диапазоне частот от 2000 до 5000 Гц.

3.5.2. Погрешность поддержания частоты источника звука должна быть в пределах  $\pm 2$  % от установленного значения.

3.5.3. Коэффициент гармоник испытательного сигнала не должен превышать 1 % для входных УЗД от 50 до 70 дБ включ. и 3 % для входных УЗД св. 70 дБ.

При измерении коэффициента гармоник СА коэффициент гармоник испытательного сигнала не должен превышать 0,5 % для входных УЗД до 70 дБ включ.

При измерении дополнительных характеристик (п. 5.3.2) коэффициент гармоник испытательного сигнала не должен превышать 2 % для входных УЗД от 50 до 70 дБ включ. и 5 % для входных УЗД св. 70 дБ.

3.5.4. Источник звука для измерения дополнительных характеристик (п. 5.3.2) должен состоять только из коаксиальных элементов. Передняя поверхность корпуса источника звука должна быть покрыта поглотителем для устранения отражения звука.

Максимальные линейные размеры передней поверхности источника звука должны быть не более 0,3 м.

3.5.5. Источник звука в точке замера манекена в диапазоне частот от 200 до 8000 Гц должен обеспечивать такую однородность фронта волны в испытательной камере, при которой УЗД в четырех точках в плоскости испытания, удаленных на 15 см от точки замера манекена, при отсутствии манекена отличаются не более чем на  $\pm 2$  дБ от УЗД в точке замера манекена. Две точки находятся в контрольной плоскости замера слева и справа от оси замера, две другие точки должны находиться на оси вращения ниже и выше точки замера манекена.

3.6. Камера малого объема должна соответствовать Публикации МЭК 126, имитатор уха должен соответствовать Публикации МЭК 711, механическая камера связи должна соответствовать Публикации МЭК 373.

3.7. Аппаратура для измерения УЗД в камере малого объема и имитаторе уха

3.7.1. Калибровку измерения системы измерения УЗД проводят с погрешностью в пределах  $\pm 0,5$  дБ.

3.7.2. Отклонение чувствительности по давлению измерительного микрофона относительно его чувствительности на частоте 1000 Гц не должно превышать:

для камеры малого объема  $\pm 1$  дБ в диапазоне частот от 200 до 2000 Гц и  $\pm 1,5$  дБ в диапазоне частот от 2000 до 5000 Гц;

для имитатора уха  $\pm 1$  дБ в диапазоне частот от 200 до 3000 Гц и  $\pm 2$  дБ в диапазоне частот от 3000 до 8000 Гц.

3.7.3. Коэффициент гармоник измерительной системы должен быть менее 1 % для УЗД до 130 дБ включ. и менее 3 % для УЗД от 130 до 145 дБ включ.

3.7.4. УЗД, обусловленный фоном переменного тока, тепловым возмущением и другими внутренними источниками помех, должен быть ниже наименьшего УЗД, подлежащего измерению, не менее чем на 10 дБ.

Примечание. Для обеспечения этого требования можно применить фильтр, не влияющий на показания на частотах выше 200 Гц.

## 3.8. Аппаратура для автоматической записи

3.8.1. Аппаратура для автоматической записи характеристик СА должна обеспечивать в точке замера или точке замера манекена УЗД от 50 до 90 дБ с погрешностью согласно п. 3.5.1 приложения 3.

3.8.2. Погрешность определения частоты на карте самописца не должна превышать  $\pm 5\%$ .

3.8.3. Автоматически записанные значения не должны отличаться более чем на  $\pm 1$  дБ от установившихся значений в диапазоне от 200 до 5000 Гц и на  $\pm 2$  дБ — в диапазоне частот от 5000 до 8000 Гц.

3.8.4. Погрешность самописца или другого регистрирующего прибора, используемого для автоматической записи, в установившемся режиме не должна превышать  $\pm 0,6$  дБ в диапазоне частот от 200 до 5000 Гц включ.

3.9. Калибровка электронной измерительной системы, соединяемой с механической камерой связи, должна быть в пределах  $\pm 0,5$  дБ.

3.10. Источник магнитного поля должен обеспечивать однородное по величине и напряжению переменное магнитное поле в диапазоне частот, соответствующем диапазону частот проверяемого СА.

Для обеспечения измерений в однородном магнитном поле точка замера должна находиться в сфере диаметром 10 см с центром, совпадающим с центром витка источника.

Коэффициент гармоник магнитного поля должен быть не более 2 %.

Примечание. Это условие будет соблюдено, если искажения входного тока менее 2 %.

В области действия магнитного поля должны отсутствовать ферромагнитные вещества.

Напряженность магнитного поля должна выдерживаться с погрешностью  $\pm 15\%$  в проверяемом диапазоне частот.

Напряженность магнитного поля, удовлетворяющего приведенным требованиям и создаваемого источником в контрольной точке, должна быть рассчитана в зависимости от его геометрической формы по формуле:

в центре витка квадратной формы

$$H = \frac{2\sqrt{2}}{\pi} \cdot \frac{i}{a}, \quad (3)$$

где  $H$  — напряженность магнитного поля, А/м;

$i$  — ток в витке, А;

$a$  — сторона витка квадратной формы, м

$$a \geq 0,5 \text{ м};$$

в центре витка круглой формы

$$H = \frac{i}{d} \quad (4)$$

где  $d$  — диаметр витка круглой формы, м;  $d \geq 0,56$  м.

Для сохранения постоянства напряженности магнитного поля в диапазоне частот проверяемого аппарата необходимо возбуждение источника от звукового генератора, выходной импеданс которого не менее чем в 100 раз превышает импеданс источника магнитного поля.

В случае применения звукового генератора с низким импедансом источник магнитного поля может быть подсоединен к генератору через резистор, сопротивление которого в 100 раз превышает импеданс источника.

3.11. Измерение напряжения источника питания должно выполняться с погрешностью в пределах  $\pm 50$  мВ от установленного значения.

В случае применения внешнего (стационарного) источника питания, моделирующего реальные источники питания, значения напряжения и внутреннего сопротивления должны быть указаны в ТУ на конкретный СА.

3.12. Аппаратура для измерения потребляемого тока должна обеспечивать погрешность в пределах  $\pm 5\%$  от величины измеряемого тока.

Сопротивление постоянному току не должно превышать  $\frac{50}{I}$  Ом, где  $I$  — измеряемый ток в миллиамперах.

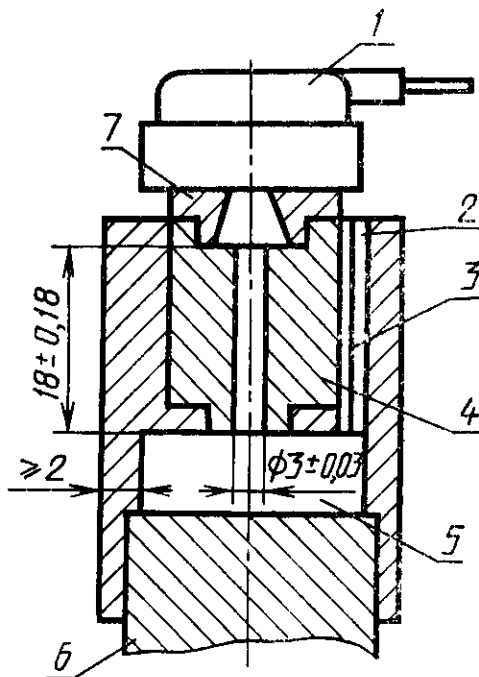
Сопротивление переменному току в диапазоне частот 200—5000 Гц не должно превышать 1 Ом. Одним из методов реализации этого требования является шунтирование измерителя тока конденсатором емкостью 8000 мкФ. Конденсатор не должен шунтировать источник питания.

3.13. Основные размеры манекена даны в приложении 14.

## ПРИЛОЖЕНИЕ 5

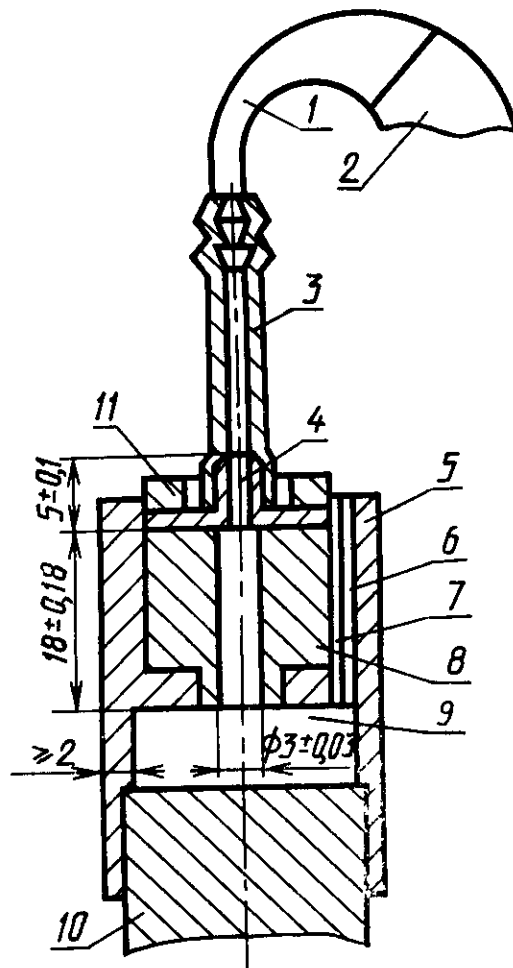
### Справочное

#### Соединение телефона воздушной проводимости СА карманного типа с камерой малого объема



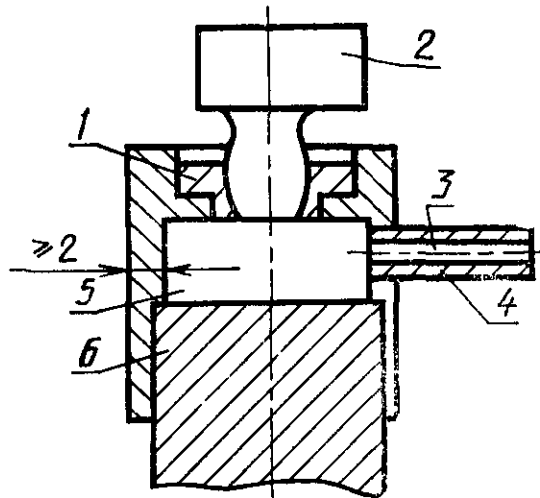
1—испытываемый телефон; 2—капиллярная трубка диаметром 0,6 мм и длиной не менее 12,5 мм, предназначенная для выравнивания статического давления; 3—провод диаметром 0,5 мм; 4—эквивалент ушного вкладыша; 5—полость диаметром 18—21 мм (эффективный объем  $2 \text{ см}^3 \pm 1\%$ ); 6—микрофон, градуированный по давлению; 7—герметизирующее уплотнение и опора выступа телефона

Черт. 2

Соединение заушного СА с камерой  
малого объема

1—звукопровод; 2—ЭСА; 3—трубка; 4—наконечник; 5—трубчатое соединительное устройство; 6—капиллярная трубка диаметром 0,6 мм и длиной не менее 12,5 мм; 7—провод диаметром 0,5 мм; 8—эквивалент ушного вкладыша; 9—полость диаметром 18—21 мм (эффективный объем  $2\text{ см}^3 \pm 1\%$ ); 10—микрофон, градуированный по давлению; 11—герметизирующее уплотнение и упор для трубчатого соединительного устройства

Черт. 3

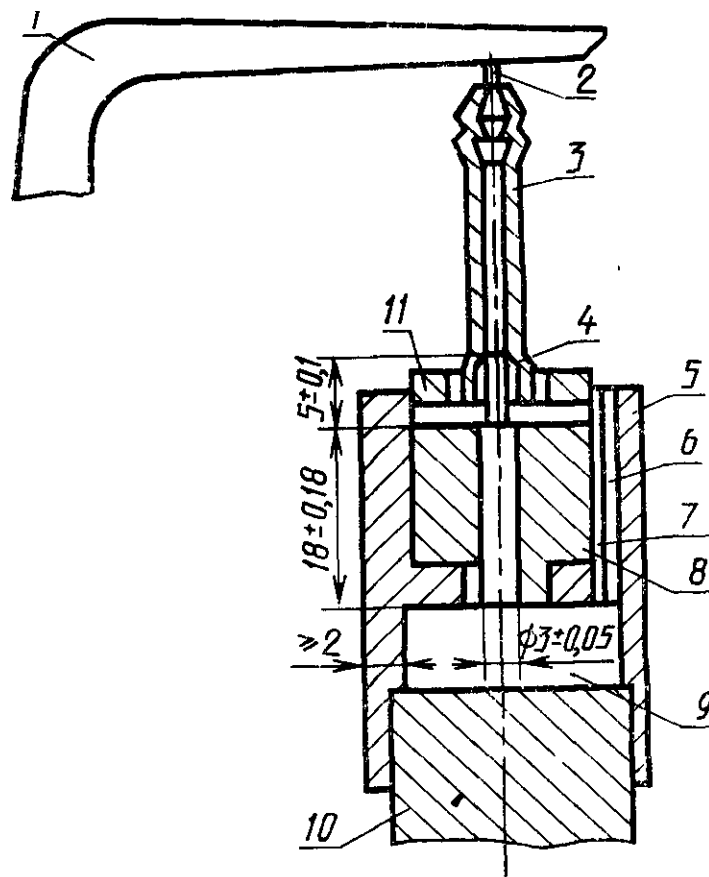
Соединение внутреннего СА с камерой  
малого объема

1—герметизирующее уплотнение для СА; 2—внутришней СА; 3—провод диаметром 0,5 мм; 4—капиллярная трубка диаметром 0,6 мм и длиной не менее 12,5 мм, предназначенная для выравнивания статического давления; 5—полость диаметром 18—21 мм (эффективный объем равен  $2 \text{ см}^3 \pm 1 \%$ ); 6—микрофон, градуированный по давлению

Черт. 4

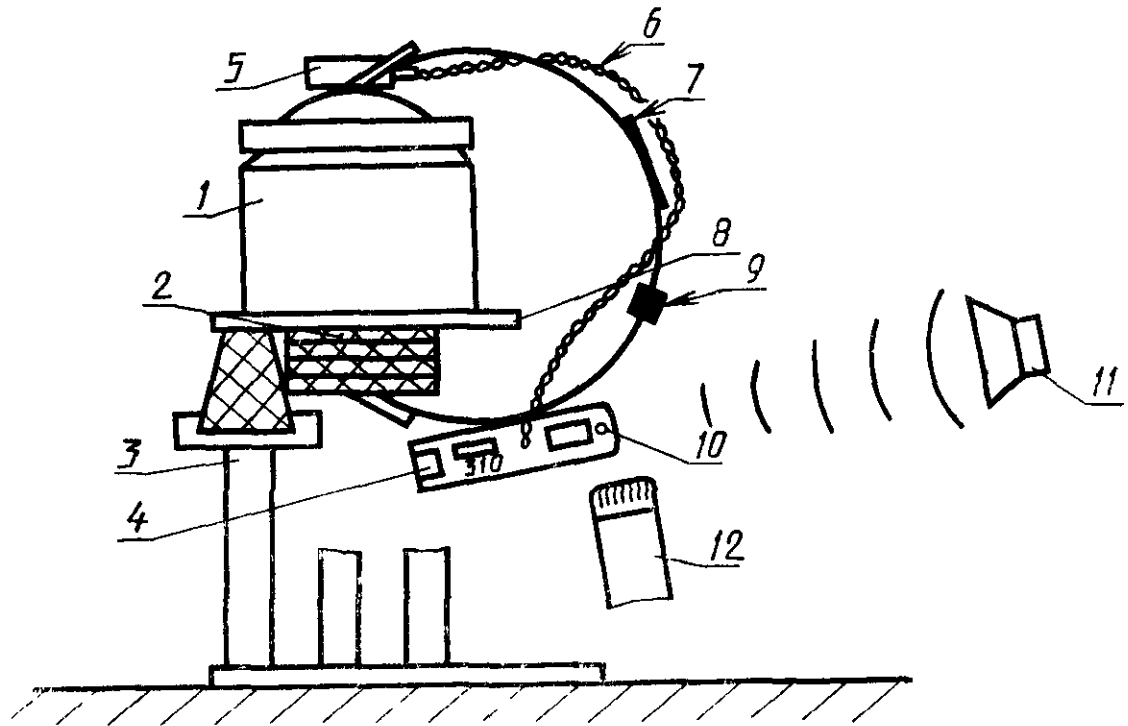


## Соединение СА — слуховые очки с камерой малого объема



1—заушник; 2—патрубок; 3—трубка; 4—наконечник; 5—трубчатое соединительное устройство; 6—капиллярная трубка диаметром 0,6 мм и длиной не менее 12,5 мм, предназначенная для выравнивания статического давления; 7—провод диаметром 0,5 мм; 8—эквивалент ушного вкладыша; 9—полость диаметром 18—21 мм (эффективный объем  $2 \text{ см}^3 \pm 1\%$ ); 10—микрофон, градуированный по давлению; 11—герметизирующее уплотнение и упор для трубчатого соединительного устройства

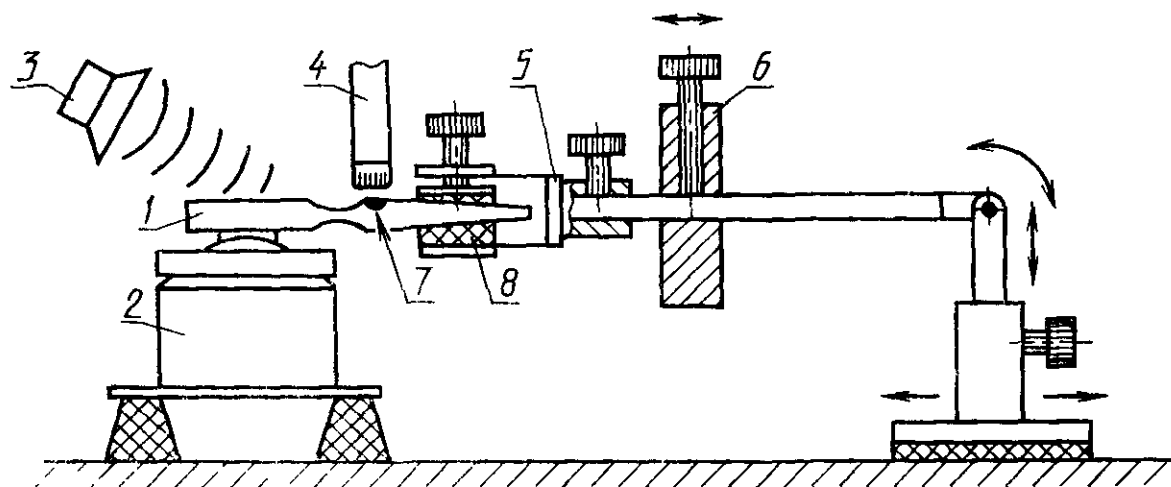
Черт. 5

Соединение СА костного звукопроводения в виде дугообразного оголовья  
с механической камерой связи

1—механическая камера связи; 2—прокладки из пористого материала для обеспечения статической силы прижима 2,0 Н; 3—опора; 4—корпус СА; 5—костный вибратор; 6—электрический провод; 7—оголовье; 8—основание механической камеры связи; 9—демпфер; 10—контрольная точка СА; 11—источник звука; 12—контрольный микрофон

Черт. 6

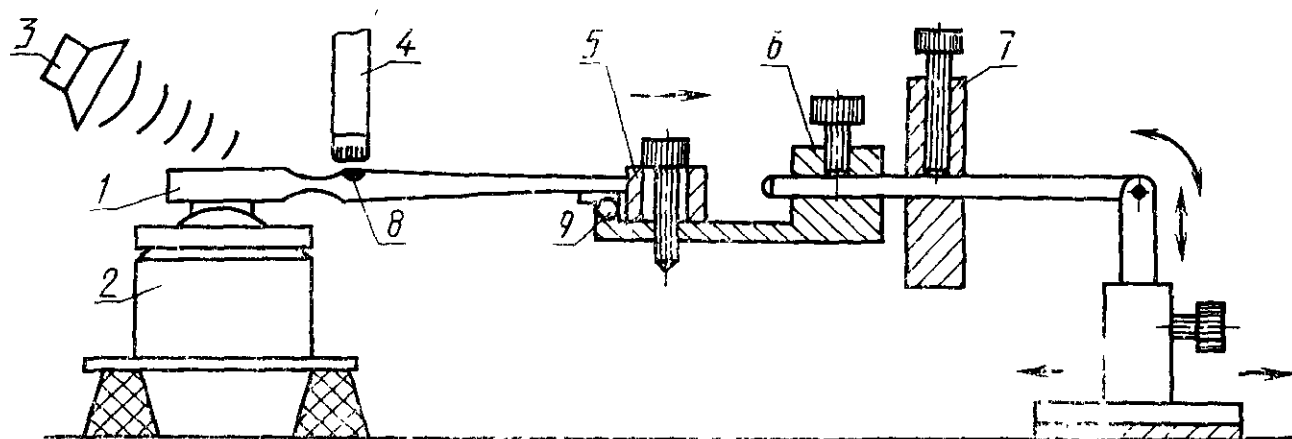
**Соединение СА в очковой оправе костного звукопроведения  
с механической камерой связи**



1—СА; 2—механическая камера связи; 3—источник звука; 4—контрольный микрофон; 5—регулятор поворота; 6—масса, обеспечивающая статическую силу прижима 2,0 Н; 7—контрольная точка СА; 8—изолирующий материал

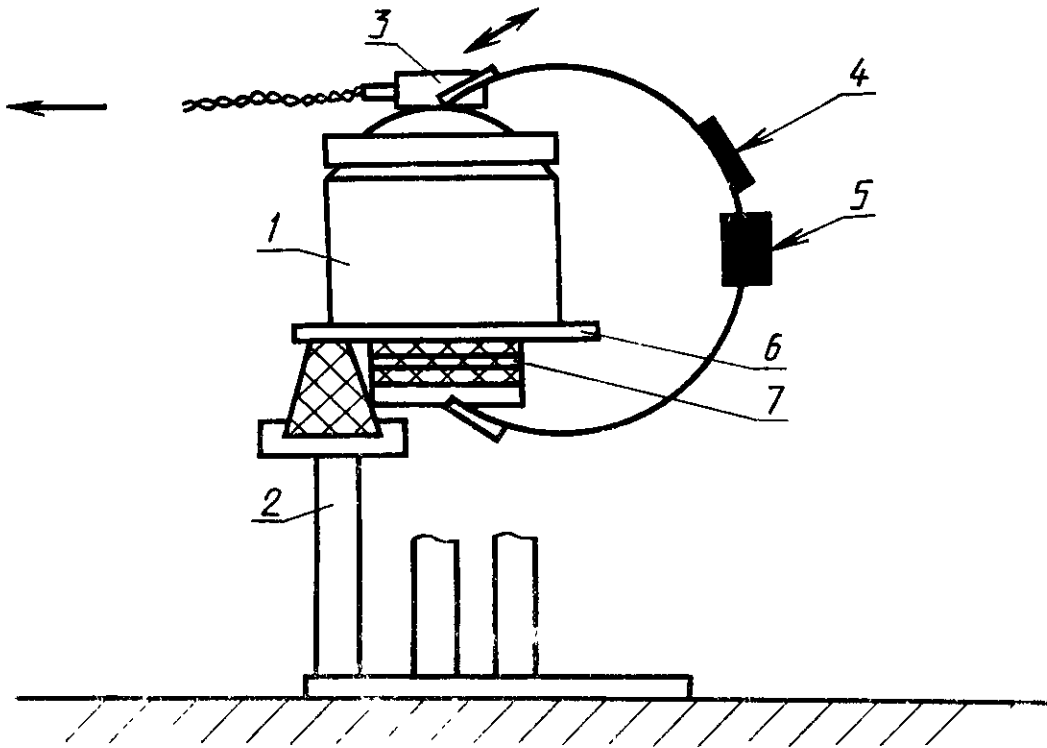
Черт. 7

**Соединение СА в очковой оправе костного звукопроведения  
с механической камерой связи**



1—СА; 2—механическая камера связи; 3—источник звука; 4—контрольный микрофон; 5—регулятор упора шарнирного соединения; 6—регулятор поворота; 7—масса, обеспечивающая статическую силу прижима 2,0 Н; 8—контрольная точка СА; 9—шарнир

Черт. 8

Соединение карманного СА костного звукопроводения  
с механической камерой связи

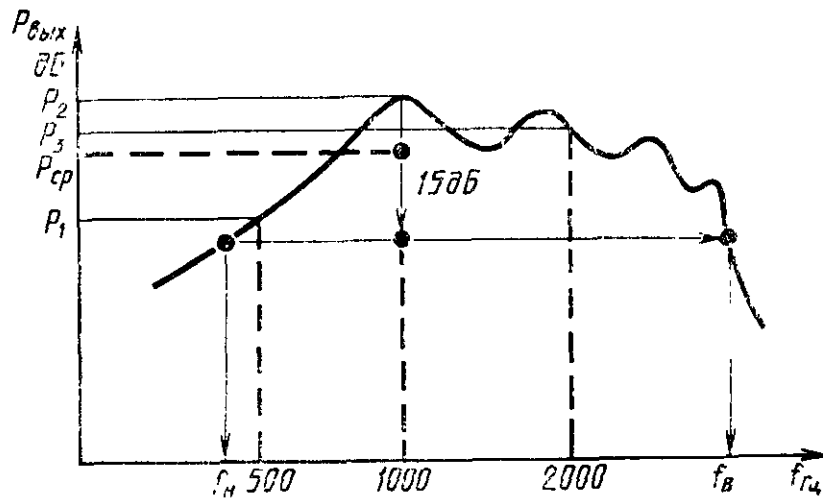
1—механическая камера связи; 2—опора; 3—костный вибратор; 4—оголовье для крепления костного вибратора; 5—демпфер; 6—основание механической камеры связи; 7—прокладки из пористого материала для обеспечения статической силы прижима 2,0 Н

Черт. 9

**МЕТОДЫ ИЗМЕРЕНИЯ ДОПОЛНИТЕЛЬНЫХ ХАРАКТЕРИСТИК**

1. Усредненный диапазон частот определяют по основной частотной характеристике согласно черт. 10. Из точки, соответствующей 1000 Гц, на оси частот проводят перпендикулярную этой оси линию и откладывают на ней отрезок, равный среднему арифметическому значению УЗД (ВУС), измеренных на частотах 500, 1000 и 2000 Гц, на 15 дБ ниже верхней точки отрезка находят вторую точку, через которую проводят прямую линию параллельно оси частот. Нижнюю и верхнюю граничные частоты усредненного частотного диапазона определяют в точках пересечения указанной прямой линии с кривой частотной характеристики.

Допускается определять усредненный диапазон частот на частотах 1000, 1600 и 2500 Гц, что указывают в техническом описании на конкретный СА.



Черт. 10

2. Амплитудную характеристику при действии АРУ определяют как зависимость между входным и выходным УЗД при положении регулятора усиления, оговоренном в технических условиях на конкретный СА.

УЗД на акустическом входе СА на частоте 1600 Гц устанавливают не менее чем на 15 дБ выше выходного уровня собственных шумов СА.

При последовательном повышении входного уровня УЗД до 100 дБ измеряют УЗД на акустическом выходе СА не менее чем в пяти точках.

При наличии регуляторов, влияющих на форму и другие параметры амплитудной характеристики, рекомендуется изображать амплитудную характеристику для дополнительно оговоренных положений таких регуляторов.

В обоснованных случаях входной УЗД может быть установлен на другой частоте, указанной в эксплуатационных документах на конкретный СА.

3. Продолжительность непрерывной работы проверяют измерением наибольшего акустического усиления или наибольшего УАМЧ на контрольной частоте у десяти СА. Применяя для каждого СА отдельный источник питания, предусмотренный техническими условиями на конкретные СА, устанавливают регуляторы усиления испытываемых СА в контрольное положение или номинальное контрольное положение.

Во время испытания включенные СА должны находиться в помещении с уровнем шума не менее 50 дБ.

Продолжительностью непрерывной работы каждого СА считают время, в течение которого наибольшее акустическое усиление или наибольший УАМЧ на контрольной частоте отличается от первоначального на  $(6 \pm 1)$  дБ, при этом изменение ВУЗД<sub>90</sub> или ВУС<sub>90</sub> не должно превышать 6 дБ.

При проверке продолжительности непрерывной работы допускается периодическое выключение СА.

Продолжительность непрерывной работы вычисляют как среднее арифметическое значение полученных данных.

4. ЧХИВУ определяют одним из следующих методов.

4.1. Метод постоянного входного УЗД

4.1.1. Градуированный по свободному звуковому полю микрофон помещают в точку замера манекена при его отсутствии и, изменяя частоту источника звука от 200 до 8000 Гц, записывают величину электрического сигнала, требующегося для поддержания постоянной величины входного УЗД 50 или 60 дБ. Величину входного УЗД выбирают исходя из требования обеспечения линейного режима работы СА.

4.1.2. Манекен устанавливают в контрольное положение и, поддерживая постоянный входной УЗД по п. 4.1.1, записывают УЗД в имитаторе уха. Полученная частотная характеристика называется частотной характеристикой манекена (ЧХМ).

4.1.3. Включенный СА располагают на манекене и соединяют с имитатором уха, регулятор усиления устанавливают в положение наибольшего усиления. Изменяя частоту источника звука от 200 до 8000 Гц и подавая на источник звука записанный по п. 4.1.1 электрический сигнал, записывают УЗД в имитаторе уха. Полученная частотная характеристика называется частотной характеристикой имитируемого усиления (ЧХИУ).

4.1.4. ЧХИВУ представляют как разность между ЧХИУ и ЧХМ.

4.2. Метод постоянного УЗД в имитаторе уха

4.2.1. Манекен без СА устанавливают в контрольное положение и, изменяя частоту источника звука от 200 до 8000 Гц, записывают величину электрического сигнала, требующегося для поддержания постоянной величины УЗД в имитаторе уха 50 или 60 дБ. Величину УЗД в имитаторе уха выбирают исходя из требования обеспечения линейного режима работы СА.

4.2.2. Включенный СА располагают на манекене и соединяют с тем имитатором уха, который использовался в п. 4.2.1. Регулятор усиления СА устанавливают в положение наибольшего усиления. Изменяя частоту источника звука от 200 до 8000 Гц и подавая на источник звука записанный по п. 4.2.1 электрический сигнал, записывают УЗД в имитаторе уха.

4.2.3. ЧХИВУ представляют как разность частотных характеристик, полученных по пп. 4.2.2 и 4.2.1.

4.3. В эксплуатационных документах указывают метод измерения ЧХИВУ, величину входного УЗД или УЗД в имитаторе уха, а также величину усиления и положение различных регуляторов, если при измерениях с целью обеспечения линейного режима работы СА или для расширения представляемых данных величина усиления и положение регуляторов отличается от установленных стандартом.

5. Определение ИВХН

5.1. Манекен без СА устанавливают в контрольное положение, подают входной УЗД аналогично п. 4.1.1 и записывают величину УЗД в имитаторе уха. Величина и частота входного УЗД должны быть указаны в эксплуатационных документах.

5.2. При заданном угле возвышения и входном УЗД поворачивают манекен вокруг оси вращения и записывают УЗД в имитаторе уха в зависимости от азимутального угла. Характеристику направленности манекена (ХНМ) представляют как зависимость разности УЗД в имитаторе уха при различных

азимутальных углах и УЗД в имитаторе уха при контрольном положении манекена от азимутального угла.

**Примечание.** Угол возвышения, если он не равен  $0^\circ$ , указывают в эксплуатационных документах.

5.3. Включенный СА располагают на манекене и соединяют с имитатором уха, регулятор усиления устанавливают в положение, обеспечивающее линейный режим работы СА.

5.4. Поворачивая манекен вокруг оси, записывают УЗД в имитаторе уха. Имитируемую характеристику направленности (ИХН) представляют как зависимость разности между УЗД в имитаторе уха при различных азимутальных углах и УЗД в имитаторе уха при контрольном положении манекена от азимутального угла.

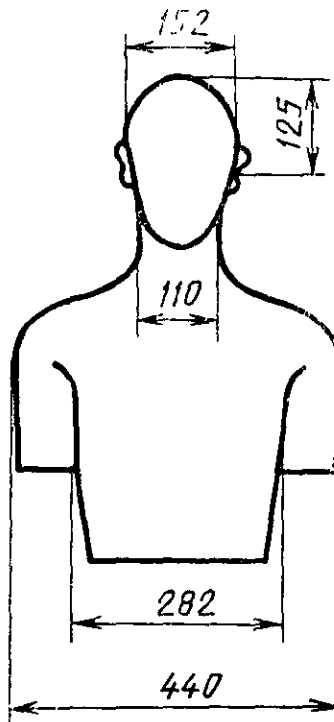
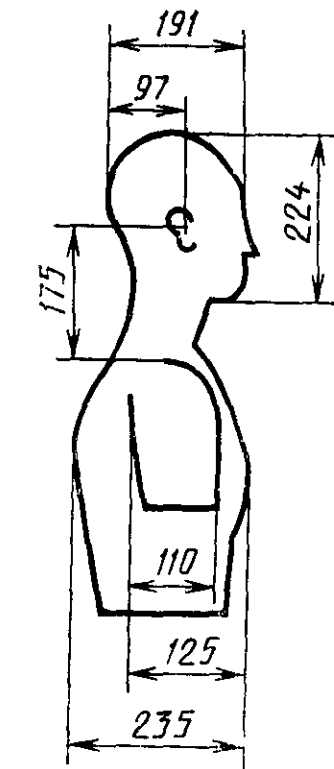
5.5. ИВХН представляют как зависимость разности между ИХН и ХНМ от азимутального угла.

**Примечание.** Допускается определять ИВХН по методу постоянного УЗД в имитаторе уха.

6. Частотную характеристику имитируемого ВУЗД<sub>90</sub> снимают по методу постоянного входного УЗД (п. 4.1.1). СА располагают на манекене и соединяют с имитатором уха, регулятор усиления СА устанавливают в положение наибольшего усиления, манекен — в контрольное положение. Изменяя частоту источника звука от 200 до 8000 Гц при постоянном входном УЗД 90 дБ, записывают частотную характеристику имитируемого ВУЗД<sub>90</sub> как зависимость УЗД в имитаторе уха от частоты.

---

Основные размеры манекена



Черт. 11



## ИНФОРМАЦИОННЫЕ ДАННЫЕ

**1. РАЗРАБОТАН И ВНЕСЕН Министерством электронной промышленности СССР****ИСПОЛНИТЕЛИ:**

А. М. Шарубин, Д. А. Кожанов, С. Г. Краснопевцев, Р. Х. Ребане, Р. Я. Хацкина, В. К. Чупренко

**2. УТВЕРЖДЕН И ВВЕДЕН В ДЕЙСТВИЕ Постановлением Государственного комитета СССР по стандартам от 26.06.87 № 2649.****3. Срок первой проверки 1992 г.  
Периодичность проверки 5 лет.****4. Стандарт полностью соответствует Публикациям МЭК 90, МЭК 118—5, МЭК 118—6, МЭК 118—7, МЭК 118—8, МЭК 118—9, МЭК 118—11, МЭК 126, МЭК 373, МЭК 711.****5. Взамен ГОСТ 10893—79****6. ССЫЛОЧНЫЕ НОРМАТИВНО-ТЕХНИЧЕСКИЕ ДОКУМЕНТЫ**

Обозначение НТД, на который дана ссылка	Номер пункта, подпункта, перечисления, приложения
ГОСТ 27.103—83	3.6
ГОСТ 2825—67	Приложение 3
ГОСТ 6343—74	Приложение 3
ГОСТ 12080—80	3.3.9
ГОСТ 15150—69	Вводная часть, 4.1, 4.2
ГОСТ 17187—81	1.2.2
ГОСТ 18242—72	2.8, 2.9
ГОСТ 20790—82	Вводная часть, 1.1, 1.4.1.4, 1.6, 1.9, 1.10, 2.1, 2.5, 3.5
ГОСТ 23256—86	Вводная часть, 2.5, 3.6
МЭК 63	Приложение 3
МЭК 90	1.3.7
МЭК 118—5	1.3.7
МЭК 126	Приложение 4
МЭК 373	Приложение 4
МЭК 711	5.3.2, приложение 4

## **Р. ЗДРАВООХРАНЕНИЕ. ПРЕДМЕТЫ САНИТАРИИ И ГИГИЕНЫ**

**Группа Р24**

**Изменение № 1 ГОСТ 10893—87 Аппараты слуховые электронные. Общие технические условия**

**Утверждено и введено в действие Постановлением Государственного комитета СССР по стандартам от 20.09.88 № 3192**

**Дата введения 01.01.89**

Вводную часть дополнить абзацем (после первого): «На СА, разработанные до 01.01.87, требования стандарта распространяются с 01.07.90».

*(Продолжение см. с. 314)*

*(Продолжение изменения к ГОСТ 10893—87)*

Пункт 2.4. Таблица 2. Графа «Приемо-сдаточные испытания». Для пунктов 3.7, 4.7 заменить знак: + на —.

(ИУС № 1 1989 г.)

## СОДЕРЖАНИЕ

1. Технические требования . . . . .	2
2. Приемка . . . . .	6
3. Методы испытаний . . . . .	11
4. Транспортирование и хранение . . . . .	17
5. Указания по эксплуатации . . . . .	18
6. Гарантии изготовителя . . . . .	18
Приложение 1. Термины, обозначения и пояснения . . . . .	19
Приложение 2. Условное обозначение СА . . . . .	25
Приложение 3. Маркировка положений регуляторов СА . . . . .	26
Приложение 4. Условия испытаний и требования к испытательной аппаратуре . . . . .	32
Приложение 5. Соединение телефона воздушной проводимости СА карманного типа с камерой малого объема . . . . .	37
Приложение 6. Соединение заушного СА с камерой малого объема . . . . .	38
Приложение 7. Соединение внутриушного СА с камерой малого объема . . . . .	39
Приложение 8. Соединение СА — слуховые очки с камерой малого объема . . . . .	40
Приложение 9. Соединение СА костного звукопроведения в виде дугообразного оголовья с металлической камерой связи . . . . .	41
Приложение 10. Соединение СА в очковой оправе костного звукопроведения с механической камерой связи . . . . .	42
Приложение 11. Соединение СА в очковой оправе костного звукопроведения с механической камерой связи . . . . .	42
Приложение 12. Соединение карманного СА костного звукопроведения с механической камерой связи . . . . .	43
Приложение 13. Методы измерения дополнительных характеристик . . . . .	44
Приложение 14. Основные размеры манекена . . . . .	47

Редактор *Л. И. Ломина*  
 Технический редактор *Л. Я. Митрофанова*  
 Корректор *Н. И. Гаврищук*

Сдано в наб. 15.07.87 Подп. в печ. 23.09.87 3,0 усл. п. л. 3,25 усл. кр.-отт. 3,21 уч.-изд. л.  
 Тираж 4000 Цена 15 коп.

---

Ордена «Знак Почета» Издательство стандартов, 123840, Москва, ГСП,  
 Новопресненский пер., 3.  
 Калужская типография стандартов, ул. Московская, 256. Зак. 2013