



ГОСУДАРСТВЕННЫЙ СТАНДАРТ  
СОЮЗА ССР

**ГОСТ ОТМЕНЕН**

*с 01.01.2002 на тер РФ.  
Регистрацией!*

*ГОСТ Р 12.4.208-99 - ГОСТ Р 12.4.213-99*

*ИЧСБ-2000, с. 46*

СИСТЕМА СТАНДАРТОВ БЕЗОПАСНОСТИ ТРУДА

**СРЕДСТВА  
ИНДИВИДУАЛЬНОЙ ЗАЩИТЫ  
ОРГАНА СЛУХА**

**ОБЩИЕ ТЕХНИЧЕСКИЕ ТРЕБОВАНИЯ И МЕТОДЫ ИСПЫТАНИЙ**

**ГОСТ 12.4.051-87  
( СТ СЭВ 5803-86 )**

**Издание официальное**

ГОСУДАРСТВЕННЫЙ КОМИТЕТ СССР ПО СТАНДАРТАМ  
Москва

- 1988 -

---

Система стандартов безопасности труда

СРЕДСТВА ИНДИВИДУАЛЬНОЙ ЗАЩИТЫ ОРГАНА СЛУХА

ГОСТ

Общие технические требования и методы испытаний

12.4.051-87

Occupational safety standards system. Ear defenders.  
General technical requirements and test methods

(СТ СЭВ 5803-86)

ОКСТУ 0012

---

Срок действия с 01.07.88

Несоблюдение стандарта преследуется по закону

Настоящий стандарт распространяется на средства индивидуальной защиты (СИЗ) органа слуха от шума (далее — противошумы), акустическая эффективность которых не зависит от уровня звука, и устанавливает их защитные свойства, технические требования и методы испытаний.

Стандарт не распространяется на противошумные костюмы.

Термины, применяемые в стандарте, и их пояснения приведены в приложении 1.

## 1. ОБЩИЕ ТЕХНИЧЕСКИЕ ТРЕБОВАНИЯ

1.1. Защитные свойства противошумов характеризуются акустической эффективностью, требования к которой для различных типов установлены в табл. 1.

Допускается интегральная оценка защитных свойств противошумов по величине их акустической эффективности в дБА, которая определяется в соответствии с приложением 2.

Таблица 1

Тип противошума	Группа	Акустическая эффективность, дБ, в третьоктавных полосах со среднегеометрическими частотами, Гц, не менее						
		125	250	500	1000	2000	4000	8000
Противошумные наушники (в том числе с креплением на защитной каске)	А	15	20	25	30	35	35	35
	Б	5	10	15	22	28	30	32
	В	—	5	10	15	20	25	25
Противошумные вкладыши	А	14	18	22	25	30	30	30
	Б	10	15	18	20	22	24	26
Противошумные шлемы	А	20	23	30	35	40	45	45
	Б	10	15	25	30	35	40	40

Требования к интегральной величине акустической эффективности противошумов установлены в табл. 2.

Таблица 2

Тип противошума	Интегральная величина акустической эффективности, дБ А, не менее
Противошумные вкладыши однократного пользования	10
Противошумные вкладыши многократного пользования и противошумные наушники (в том числе с креплением на защитной каске)	15
Противошумный шлем	19

1.2. Среднее значение усилия прижатия противошумных наушников к голове не должно превышать 11 Н, при этом значение усилия прижатия каждого наушника может отклоняться от среднего значения не более чем на  $\pm 1$  Н.

Допускается среднее значение усилия прижатия более 11 Н, если среднее значение давления, оказываемого уплотнительными прокладками звукоизолирующих корпусов противошумных наушников на голову пользователя, рассчитанного на основе величин, определенных для каждого наушника, не превышает 4 кПа.

1.3. Масса противошумов не должна превышать значений, приведенных в табл. 3.

Таблица 3

Тип противошума	Масса противошума, г, не более
Противошумные вкладыши	5 (для пары)
Противошумные наушники	300
Наушники с креплением на защитной каске	250
Противошумный шлем	850

1.4. Прижимное устройство противошумов должно обеспечивать не менее 2500 циклов растяжения, при этом не должно появиться трещин, надломов, поверхностных царапин, и создаваемое усилие прижатия не должно уменьшаться более чем на 15 % по отношению к исходному значению.

1.5. Внутренние размеры корпусов противошумных наушников должны обеспечивать свободное размещение в них ушной раковины. Рекомендуемые размеры не менее 60×40×20 мм (длина × ширина × глубина).

Конструкция крепления противошумов должна обеспечивать возможность подгонки их по размеру головы (при обеспечении усилия прижатия 11 Н).

Вкладыши многократного пользования должны изготавливаться диаметром от 5,5 до 9 мм и иметь форму, позволяющую просто и удобно вводить и извлекать их из наружного слухового канала.

Противошумные шлемы должны изготавливаться не менее чем четырех размеров в соответствии с табл. 4.

Таблица 4

Размеры противошумного шлема	Окружность головы, см
1	54-55
2	56-57
3	58-59
4	60-61

1.6. Материалы деталей противошумов должны быть разрешены к применению Минздравом СССР и не должны выделять токсичные и раздражающие кожу вещества и загрязнять кожный покров, а также обладать адгезивным свойством.

Металлические части противошумов должны быть выполнены из нержавеющей металлов или быть защищены от коррозии.

1.7. Конструкция и материалы наушников и вкладышей многократного пользования должны допускать их гигиеническую обработку.

1.8. Противошумы должны соответствовать эталонному образцу, утвержденному в установленном порядке по согласованию с Минздравом СССР и ВЦСПС.

## 2. МЕТОДЫ ИСПЫТАНИЙ

2.1. Метод определения акустической эффективности

### 2.1.1. Аппаратура

Для измерения величины звукового давления при определении акустической эффективности противошумов применяют следующую аппаратуру:

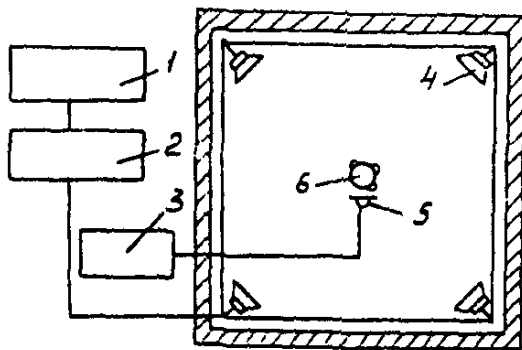
аудиометр или генератор с аттенюатором со ступенями не более 2,5 дБ;

усилитель мощности звуковых частот с выходной мощностью не менее 2 Вт;

динамический громкоговоритель (4 шт.) мощностью не менее 2 Вт с неравномерностью частотной характеристики не более  $\pm 7$  дБ в диапазоне частот 100-8000 Гц;

шумомер I или II класса по ГОСТ 17187-81 с третьоктавными фильтрами по ГОСТ 17186-82 и с микрофоном, имеющим рабочий диапазон частот не хуже, чем для характеристик "линейная" или "С" шумомера.

Принципиальная схема установки для проведения измерений показана на черт. 1.



1 - аудиометр (генератор); 2 - усилитель мощности; 3 - шумомер; 4 - громкоговоритель; 5 - микрофон шумомера; 6 - точка измерений

Черт. 1

Измерения должны проводиться в помещениях, обеспечивающих создание свободного или диффузного поля и отвечающих требованиям настоящего стандарта.

Уровень звукового давления на границе сферической рабочей области диаметром 30 см отличается от уровня звукового давления в точке измерения не более чем на  $\pm 2,5$  дБ в полном диапазоне частот звуковых сигналов; измерение уровня звукового давления проводят в отсутствии испы-

тателя при помощи микрофона со сферической характеристикой в 6 точках рабочей зоны, находящихся на взаимно перпендикулярных осях: вперед — назад, вправо — влево, вверх — вниз, расположенных в 15 см от точки измерения и в самой точке измерения.

Уровни звукового давления, измеренные в двух точках на оси вправо—влево на расстоянии 15 см от точки измерения, не должны отличаться более чем на 3 дБ в полном диапазоне частот звуковых сигналов.

Уровни звукового давления для звуковых сигналов частотой 500 Гц и выше, измеряемые в точке отнесения для двух произвольно выбранных направлений, не должны отличаться более чем на 5 дБ.

Уровень звукового давления шумовых помех в отсутствии испытателя не должен превышать значений, указанных в табл. 5.

Т а б л и ц а 5

Среднегеометрические частоты третьоктавных полос, Гц	Уровень звукового давления, дБ
63	25
125	14
250	6
500	2
1000	1
2000	2
4000	4
8000	10

Измерительная аппаратура должна обеспечивать в точке измерения уровни звукового давления в пределах, указанных в табл. 6.

Т а б л и ц а 6

Среднегеометрические частоты третьоктавных полос, Гц	Минимальный и максимальный уровни звукового давления (относительно $2 \cdot 10^{-3}$ ), дБ
63	От 10 до 70
125	" -5 " 70
250	" -10 " 70
500	" -15 " 70
1000	" -20 " 80
2000	" -20 " 100

Различие между уровнем шумов измерительной аппаратуры и уровнем звукового давления звукового сигнала должно составлять не менее 40 дБ в каждой третьоктавной полосе, за исключением полосы, соответствующей звуковому сигналу и двум соседним полосам (слева и справа).

#### 2.1.2. Подготовка к измерению

Определение акустической эффективности противошумов каждого типа проводят не менее чем для 3 наушников, 3 вкладышей, 2 шлемов.

К испытаниям допускаются люди, у которых уровень порога слышимости относительно аудиометрического нуля отдельно для каждого уха не превышает 15 дБ для диапазона частот звуковых сигналов до 2000 Гц и 25 дБ для частот свыше 2000 Гц.

Для измерения акустической эффективности противошумов используют не менее 10 испытателей.

Привлеченные к испытаниям должны быть информированы о целях и методах проведения измерений, правильных способах выбора размера противошума и его применения.

Для проверки правильности использования противошума проводят контрольные испытания с помощью широкополосного шума. Противошумы считаются правильно установленными или вложенными, если при субъективной оценке испытателя поглощение широкополосных шумов, с уровнем звукового давления от 60 до 80 дБ является максимальным. После выключения шума испытатель должен несколько раз повернуть голову влево и вправо, а также открыть и закрыть рот.

Перед проведением измерений снимают не менее 2 аудиограмм каждого испытателя для проверки их уровня порога слышимости.

Допускается оценивать уровень шумовых помех по результатам предварительного определения порога слышимости испытателей. Среднее значение порога слышимости, установленное для трех испытателей, не должно превышать значений, указанных в табл. 5, более чем на 2,5 дБ.

#### *2.1.3. Проведение измерения*

Акустическую эффективность противошумов определяют измерением порогов слышимости при воздействии "розового" шума, пропущенного через третьоктавные фильтры со среднегеометрическими частотами 63, 125, 250, 500, 1000, 2000, 4000 и 8000 Гц.

Определение порога слышимости (аттестационного и порога отнесения) проводят при возрастании уровня звуковых сигналов, начиная с подпороговых значений.

Рекомендуется следующая очередность испытания звуковыми сигналами: 1000, 500, 250, 125, 2000, 4000, 8000 Гц.

Во время измерения испытатель должен закрыть рот и не двигать головой и нижней челюстью.

Порог отнесения и аттестационный порог определяют одинаковым методом, меняя их очередность. Аттестационный порог устанавливают для каждого испытателя не менее чем 2 раза для каждого экземпляра проверяемых противошумов.

#### *2.1.4. Обработка результатов*

Результаты определения порогов слышимости вносят в протокол измерений.

В качестве порога слышимости для каждого испытателя принимают среднее арифметическое значение результатов определения.

Для каждого испытателя определяют акустическую эффективность противошума на всех частотах как разность средних значений аттестационного порога и порога отнесения.

Акустическую эффективность каждого испытываемого экземпляра противошума определяют как среднее арифметическое акустических эффективностей, определенных для этого противошума по всем показателям.

Характеристикой акустической эффективности конкретного типа противошума является среднее арифметическое значение акустической эффективности всех испытанных противошумов этого типа.

## 2.2. Метод определения усилия прижатия

Измерение усилия прижатия корпусов противошумных наушников к голове проводят для независимых наушников и для наушников, предназначенных для крепления на защитную каску, не менее чем на 3 противошумах каждого типа.

2.2.1. Измерение усилия прижатия проводят на установке, обеспечивающей усилие прижатия до 15 Н и точность измерения 0,1 Н (черт. 2).

2.2.2. Для независимых противошумных наушников установить прижимное устройство проверяемых противошумов так, чтобы размер  $h$  составлял 129 мм (черт. 3).

Для противошумных наушников, предназначенных для крепления к защитной каске, установить глубину каски  $t = 80$  мм, а затем установить прижимное устройство так, чтобы размер  $h$  для наушников такого типа составлял 129 мм (черт. 4).

2.2.3. Противошумный наушник с установленным размером  $h$  накладывают на измерительное устройство, при этом расстояние между корпусами не должно превышать 145 мм.

По шкале отсчитывают значение усилия прижатия  $P_i$  в ньютонах для расстояния между корпусами  $b = 145$  мм.

2.2.4. Среднее значение усилия прижатия для данного типа противошумов ( $\bar{P}$ ) рассчитывают по формуле

$$\bar{P} = \frac{1}{n} \sum_{i=1}^n P_i.$$

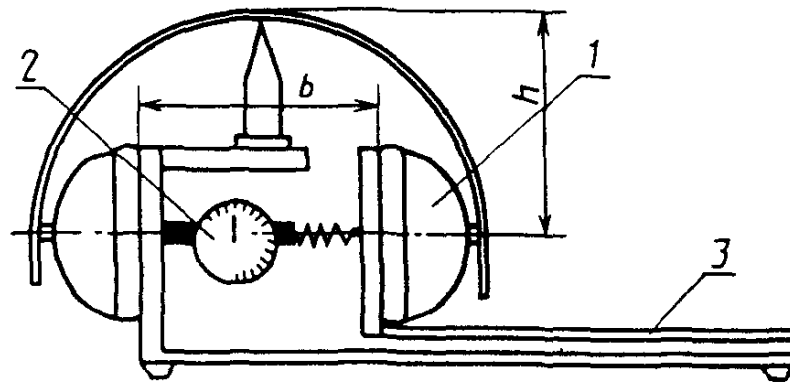
## 2.3. Метод определения значения давления уплотнительных прокладок звукоизолирующих корпусов, оказываемого на околоушную поверхность пользователя

Для определения значения давления наносят окрашивающее средство на поверхность устройства на месте прилегания уплотнительных прокладок наушников;

подготовленный таким образом противошумный наушник накладывают на устройство, применяемое для измерения усилия прижатия (см. черт. 3), причем размер  $h$  должен составлять 129 мм для всех типов противошумных наушников;

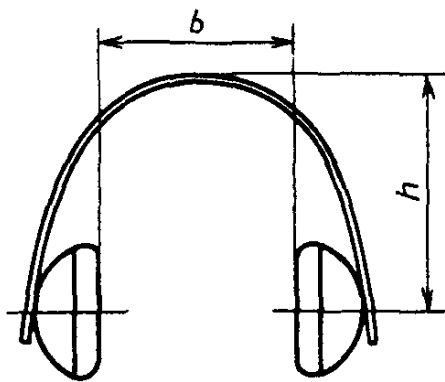
вкладывают белую бумагу между уплотнительными прокладками проверяемого наушника и поверхностью измерительного устройства, на которое уплотнительные прокладки оказывают давление;



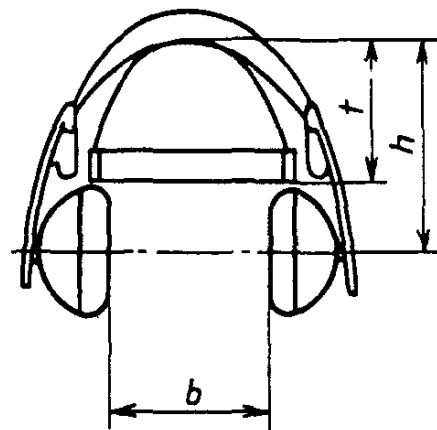


1 – противошумный наушник; 2 – измеритель; 3 – подвижная часть прижимного устройства

Черт. 2



Черт. 3



Черт. 4

устанавливают расстояние  $b = 145$  мм и отсчитывают усилие прижатия  $P$ ;

извлекают бумагу и измеряют при помощи планиметра площадь поверхности, окрашенную уплотнительными прокладками на бумаге;

рассчитывают площадь средней поверхности  $\bar{S}_f$  в квадратных метрах для одного противошума по двум поверхностям (левой и правой прокладки противошумного наушника);

рассчитывают давление ( $p$ ) корпусов для одного наушника по формуле

$$p = \frac{P}{S},$$

где  $P$  – усилие прижатия, н;

$S$  – средняя площадь поверхности уплотнительной прокладки,  $m^2$ ;

по результатам, полученным для отдельных наушников одного и того же типа, рассчитывают среднее значение давления уплотняющих прокладок.

#### 2.4. Метод определения прочности прижимного устройства

Испытание прижимного устройства на прочность при растяжении проводят на противошумных наушниках, причем наушники, предназначенные для крепления к защитной каске, должны проверяться после их установки на каске.

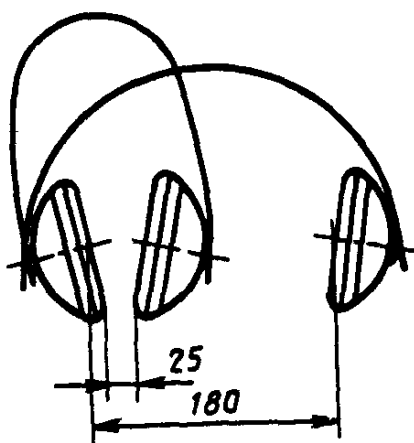
2.4.1. Прижимное устройство противошумных наушников, в том числе и предназначенных для крепления к каске, устанавливают так, чтобы размер  $h$  (см. черт. 3 и 4) составлял 129 мм, а затем закрепляют все подвижные детали, соединяющие наушник с каской, чтобы они не могли изменять положение во время растяжения прижимных устройств.

2.4.2. Прижимные устройства наушников растягивают 2500 раз с частотой не более чем 0,2 Гц, причем сила, вызывающая растяжение устройства, должна изменяться во времени по синусоидальному закону. Наушник следует растягивать из исходного положения при ненатянутом устройстве (минимальное расстояние между уплотнительными прокладками должно составлять 25 мм) до расстояния, равного 180 мм измеряемого вдоль средней линии корпусов (черт. 5).

2.4.3. После проведения испытаний проводят осмотр прижимных устройств, а затем через 24 ч измеряют усилие прижатия согласно п. 2.2.

2.5. Погрешность измерения геометрических размеров противошумов не должна превышать  $\pm 0,1$  мм.

2.6. Массу противошумных наушников и противошумных шлемов определяют взвешиванием с погрешностью до  $\pm 1$  г, а вкладыши — с погрешностью до  $\pm 0,1$  г.



Черт. 5

## ТЕРМИНЫ, ПРИМЕНЯЕМЫЕ В СТАНДАРТЕ, И ИХ ПОЯСНЕНИЯ

Т а б л и ц а 7

Термин	Пояснение
Противошумный вкладыш	Противошум, заполняющий наружный слуховой канал или ушную раковину
Противошумный наушник	Противошум, состоящий из двух звукоизолирующих корпусов, полностью закрывающих ушные раковины и соединенных между собой прижимным устройством
Звукоизолирующий корпус	Часть противошумного наушника, закрывающая ушную раковину
Субъективный метод определения акустической эффективности	<p>Метод, при котором приемником акустического сигнала является орган слуха человека</p> <p><b>П р и м е ч а н и е.</b> Субъективный метод основан на установлении двух бинауральных порогов слышимости для аттестационной группы: порога отнесения (незащищенные противошумом уши) и аттестационного порога (защищенные противошумом уши)</p>
Порог слышимости	Минимальный уровень звукового давления определенного звука, еще способного вызвать звуковое ощущение
Порог отнесения	Минимальный уровень звукового давления, вызывающий слуховую реакцию у испытуемого без применения противошума
Аттестационный порог	Минимальный уровень звукового давления, вызывающий слуховую реакцию у испытуемого, пользующегося противошумом
Розовый шум	Шум, спектр которого в рассматриваемом диапазоне частот является непрерывным и плотность спектра звукового давления которого снижается с возрастанием частоты на 3 дБ на октаву

Термин	Пояснение
Рабочая область	Сферическая область измерительного помещения, в которой во время измерения акустической эффективности противозумов находится голова испытателя
Точка отнесения	Точка, находящаяся в геометрическом центре отрезка, соединяющего выходы слуховых каналов испытателя, голова которого находится в рабочей области; точка отнесения должна находиться в геометрическом центре рабочей области

**ПРИЛОЖЕНИЕ 2**  
**Обязательное**

**ОПРЕДЕЛЕНИЕ ИНТЕГРАЛЬНОГО ЗНАЧЕНИЯ  
АКУСТИЧЕСКОЙ ЭФФЕКТИВНОСТИ ПРОТИВОЗУМОВ**

Интегральное значение акустической эффективности противозумов ( $Z$ ) рассчитывают для спектра шума, указанного в табл. 8, по формуле

$$Z = 100 - 10 \lg \sum_{i=1}^k 10^{0,1 [ L_{fi} - (\bar{S}_f - \sigma - d) ]}$$

где  $L_{fi}$  – уровень звукового давления для  $i$ -й октавной полосы со среднегеометрической частотой  $f$ , скорректированной согласно характеристике  $A$  (табл. 1), дБ;

$\bar{S}_f$  – среднее значение акустической эффективности для третьоктавной (октавной) полосы со среднегеометрической частотой  $f$ , дБ;

$d$  – поправка на неточность значения акустической эффективности, равная 2 дБ;

$k$  – число третьоктавных (октавных) полос, в которых проводятся измерения;

$\sigma$  – среднее квадратическое отклонение акустической эффективности, дБ, вычисленное по формуле

$$\sigma = \sqrt{\frac{1}{n-1} \sum_{i=1}^n (S_{fi} - \bar{S}_f)^2},$$

где  $S_{fi}$  – значение акустической эффективности для третьоктавной (октавной) полосы со среднегеометрической частотой  $f$ , определенной для  $i$ -го измерения, дБ;

$n$  – число измерений;

$f$  – среднегеометрические частоты третьоктавных (октавных) полос (63, 125, 250, 500, 1000, 2000, 4000, 8000 Гц).

Таблица 8

Среднегеометрические частоты октавных полос, Гц	Уровень звукового давления в октавных полосах, дБ $A$
63	65,3
125	75,4

Среднегеометрические частоты октавных полос, Гц	Уровень звукового давления в октавных полосах, дБ А
250	82,9
500	88,3
1000	91,5
2000	92,7
4000	92,5
8000	90,4

## Пример расчета

1. По результатам испытаний рассчитывают значения  $\bar{S}_f$  и  $\sigma$ . Результаты определения указанных величин для конкретного вида противотума приведены в табл. 9.

Таблица 9

$f$ , Гц	63	125	250	500	1000	2000	4000	8000
$\bar{S}_f$ , дБ	15	17	25	27,5	38,1	38,7	43,9	32
$\sigma$ , дБ	2,4	2,4	3,4	2,5	4,7	4,1	4,7	4,7

2. Для каждой полосы частот  $L_{A_i}$  рассчитывают значения

$$L_{A_i} = L_{f_i} - (\bar{S}_f - \sigma - d)$$

Результаты расчета приведены в табл. 10.

Таблица 10

$f$ , Гц	$L_{f_i}$ , дБ (по табл. 8)	$S_f$ , дБ (по табл. 9)	$\sigma$ , дБ (по табл. 9)	$d$ , дБ	$L_{A_i}$ , дБ
63	65,3	15	2,4	2	54,7
125	75,4	17	2,4	2	62,8
250	82,9	25	3,4	2	63,3
500	88,3	27,5	2,5	2	65,3
1000	91,5	38,1	4,7	2	60,1
2000	92,7	38,7	4,1	2	56,1
4000	92,5	43,9	4,7	2	55,3
8000	90,4	32	4,7	2	65,7

3. Вычисляют значение

$$L_s = 10 \lg \sum_{i=1}^8 10^{0,1 L_{A_i}}$$

Суммируя (энергетически) значения  $L_{A_i}$  в правом столбце табл. 9, получаем

$$L_s = 71,2 \text{ дБ А.}$$

4. Интегральное значение акустической эффективности противозумов ( $Z$ ) определяют по формуле

$$Z = 100 - L_s, \text{ дБ } A.$$

Для рассматриваемого противозума получаем

$$Z = 100 - 71,2 = 28,8 \text{ дБ } A.$$

## ИНФОРМАЦИОННЫЕ ДАННЫЕ

**1. РАЗРАБОТАН** Всесоюзным Центральным Советом Профессиональных Союзов, Министерством здравоохранения СССР

**ВНЕСЕН** Центральным Советом Профессиональных Союзов

### ИСПОЛНИТЕЛИ

**Н. П. Алимов, Л. Н. Шкаринов, Э. И. Денисов** (руководители темы),  
**Л. Ф. Лагунов, Л. А. Позднякова**

**2. УТВЕРЖДЕН И ВВЕДЕН В ДЕЙСТВИЕ** Постановлением Государственного комитета СССР по стандартам от 29.10.87 № 4082

**3. СРОК ПЕРВОЙ ПРОВЕРКИ 1992 г.**  
Периодичность проверки – 5 лет

**4. Стандарт соответствует СТ СЭВ 5803–86** (за исключением табл. 1, пп. 1.6, 1.7, 1.8 и 2.1 в части проведения измерений в свободном звуковом поле), ИСО 4869 по п. 2.1 в части проведения измерений в диффузном звуковом поле.

**5. Взамен ГОСТ 12.4.051–78**

### 6. ССЫЛОЧНЫЕ НОРМАТИВНО-ТЕХНИЧЕСКИЕ ДОКУМЕНТЫ

Обозначение НТД, на который дана ссылка	Номер пункта
ГОСТ 17187–81	2.1.1
ГОСТ 17186–82	2.1.1

Редактор *Т. В. Смыка*

Технический редактор *И. Н. Капустина*

Корректор *А. М. Трофимова*

Сдано в наб. 17.11.87      Подп. в печ. 15.01.88      1,0 усл. п. л.      1,0 усл. кр.-отт.  
0,88 уч.-изд. л.      Тираж 30000      Цена 5 коп.

Ордена "Знак Почета" Издательство стандартов  
123840, Москва, ГСП, Новопресненский пер., 3  
Набрано в Издательстве стандартов на НПУ  
Тип. "Московский печатник", Москва, Лялин пер., 6. Зак. 6028