



ГОСУДАРСТВЕННЫЙ СТАНДАРТ
СОЮЗА ССР

**ИЗОЛЯТОРЫ ФАРФОРОВЫЕ ТАРЕЛЬЧАТЫЕ
ДЛЯ КОНТАКТНОЙ СЕТИ
ЭЛЕКТРИФИЦИРОВАННЫХ
ЖЕЛЕЗНЫХ ДОРОГ**

ОБЩИЕ ТЕХНИЧЕСКИЕ УСЛОВИЯ

ГОСТ 12670—88

Издание официальное

Цена 5 коп. БЗ 6—88/436

ГОСУДАРСТВЕННЫЙ КОМИТЕТ СССР ПО СТАНДАРТАМ
Москва

ГОСУДАРСТВЕННЫЙ СТАНДАРТ СОЮЗА ССР**ИЗОЛЯТОРЫ ФАРФОРОВЫЕ ТАРЕЛЬЧАТЫЕ
ДЛЯ КОНТАКТНОЙ СЕТИ
ЭЛЕКТРИФИЦИРОВАННЫХ
ЖЕЛЕЗНЫХ ДОРОГ**

Общие технические условия

Porcelain dick insulators for
contact net of electrified railways.
General specifications**ГОСТ
12670—88**

ОКП 34 9351

Срок действия с 01.01.90
до 01.01.95

Несоблюдение стандарта преследуется по закону

Настоящий стандарт распространяется на фарфоровые линейные тарельчатые изоляторы, предназначенные для изоляции и крепления проводов контактной сети переменного тока частотой до 100 Гц и постоянного тока напряжением свыше 1000 В электрифицированных железных дорог, работающие в диапазоне температуры окружающего воздуха от плюс 50 до минус 60°C.

1. ОСНОВНЫЕ ПАРАМЕТРЫ И РАЗМЕРЫ

1.1. Изоляторы должны изготавливаться двух видов — фиксаторные и подвесные.

1.2. Тип изолятора определяется его классом, материалом изоляционной детали и конструктивным исполнением.

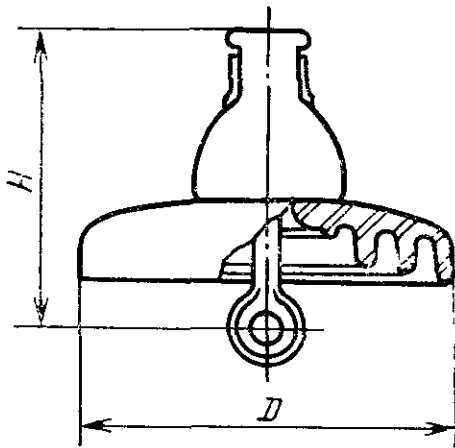
1.3. Класс изолятора соответствует значению нормированной разрушающей электромеханической силы при растяжении в килоньютонах.

1.4. Основные параметры изоляторов должны соответствовать значениям, указанным в табл. 1.

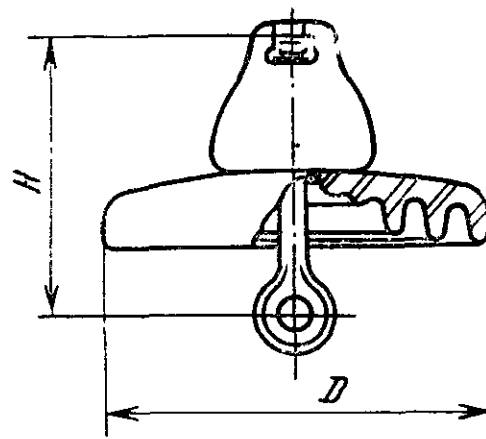
Таблица 1

Тип изолятора	Разрушающая сила кН, не менее			Напряжение, кВ, не менее	
	электро-механическая	механическая		пробивное частотой 50 Гц в изоляционной среде	выдерживаемое частотой 50 Гц под дождем
		при растяжении	при сжатии		
ФТФ 40	40	20	2	130	40
ПТФ 70	70	—	—		40
ПФ 70Ж	70	—	—		45
ФФ 40А	40	20	2		40
СФ 70А	70	—	—		40
ПФ 70А	70	—	—		40

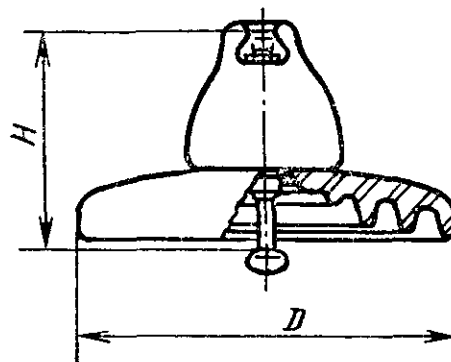
1.5. Основные размеры, типы и коды изоляторов должны соответствовать значениям, указанным на черт. 1—3 и в табл. 2.



Черт. 1



Черт. 2



Черт. 3

Таблица 2

Тип изолятора	Номер чертежа	Код ОКП	Номинальный диаметр изоляционной детали, D , мм	Номинальная строительная высота H , мм	Номинальная длина пути утечки L , мм
ФТФ 40	1	34 93510001	270	214	340
ПТФ 70	2	34 93510002	270	188	340
ПФ 70Ж	3	34 93510003	270	146	340
ФФ 40А	1	34 9351	255	214	303
СФ 70А	2	34 9351	255	188	303
ПФ 70А	3	34 9351	255	146	303

1.6. Условное обозначение изолятора состоит из букв и цифр, которые означают:

первая буква — вид изолятора:

Ф — фиксаторный (черт. 1);

С — подвесной с зацеплением серьга (черт. 2);

П — подвесной со сферическим зацеплением (черт. 3);

вторая буква — Ф — материал изоляционной детали — фарфор;

цифры — 40, 70 — класс изолятора;

третья буква, следующая после цифр — индекс модернизации изолятора.

Пример условного обозначения изолятора подвесного с зацеплением серьга, фарфорового, класса 70, модернизации А:

Изолятор СФ 70А ТУ

2. ТЕХНИЧЕСКИЕ ТРЕБОВАНИЯ

2.1. Изоляторы должны соответствовать требованиям настоящего стандарта, технических условий и конструкторской документации на изолятор конкретного типа.

2.2. Изоляторы должны изготавливаться климатического исполнения УХЛ, категории размещения 1—2 по ГОСТ 15150—69.

2.3. Характеристики

2.3.1. Предельные отклонения должны быть:

на номинальную строительную высоту H

$$\pm(0,03H+0,03) \text{ мм}; \quad (1)$$

на номинальную длину пути утечки L и номинальный диаметр D

$$\pm(0,040L(D)+1,5) \text{ мм при } L(D) \leq 300 \text{ мм} \quad (2)$$

$$\pm(0,025L(D)+6,0) \text{ мм при } L(D) > 300 \text{ мм} \quad (3)$$

2.3.2. Масса изолятора должна быть указана в технических условиях или конструкторской документации на изолятор конкретного типа.

2.3.3. Изоляторы должны выдерживать в течение 1 мин воздействие механической растягивающей силы, равной 50 % нормированной разрушающей электромеханической силы при растяжении изолятора соответствующего класса, указанной в табл. 1.

2.3.4. Изоляторы должны выдерживать в течение 1 ч воздействие электромеханической растягивающей силы, равной 75 % нормированной разрушающей электромеханической силы при растяжении изолятора соответствующего класса, указанного в табл. 1.

2.3.5. Изоляторы должны выдерживать без повреждений четыре 24-часовых цикла плавных изменений температуры от минус 60 до плюс 50°C с одновременным приложением механической растягивающей силы, равной 60 % нормированной разрушающей механической (электромеханической) силы, указанной в табл. 1.

2.3.6. Изоляторы должны выдерживать без повреждений три цикла резких изменений температуры с перепадом в 70°C с последующим обыскрением в течение 1 мин.

2.3.7. Изоляторы должны выдерживать в течение 4 мин воздействие напряжения частотой 50 Гц такого значения, при котором на поверхности изолятора образуется непрерывный поток искр, не переходящий в дугу.

2.3.8. Изоляторы должны выдерживать без перекрытия и пробоя воздействие выдерживаемого импульсного напряжения с формой волны 1,2/50 мкс.

Значение нормированного выдерживаемого напряжения должно быть указано в технических условиях на изолятор конкретного типа.

2.3.9. Изоляторы при нормированном напряжении должны иметь значение уровня радиопомех не выше допустимого. Значение допустимого уровня радиопомех должно быть указано в технических условиях на изолятор конкретного типа.

2.3.10. Вероятность безотказной работы изоляторов по электрической прочности $P_1(t)$ и по механической прочности $P_2(t)$ должна быть не менее значения, определяемого по формулам

$$P_1(t) = 1 - A_1 \cdot t, \quad (4)$$

$$P_2(t) = 1 - A_2 \cdot t, \quad (5)$$

где t — период с момента эксплуатации, год;

A_1 — среднегодовой уровень отказов изоляторов по электрической прочности, выбираемый из ряда 0,00005; 0,0001; 0,0005; 0,0010;

A_2 — среднегодовой уровень отказов изоляторов по механической прочности, выбираемый из ряда: 0,000001; 0,000005; 0,00001.

2.3.11. Установленный срок службы изоляторов с вероятностью 0,97 должен быть не менее 30 лет.

2.4. Требования к материалам и комплектующим изделиям

2.4.1. Изоляционные детали должны изготавливаться из керамического электротехнического материала группы 100 по ГОСТ 20419—83.

Изоляционная деталь изолятора в изломе не должна иметь открытой пористости.

2.4.2. Качество поверхности изоляционных деталей должно соответствовать требованиям ГОСТ 13873—81.

2.4.3. Арматура изоляторов должна изготавливаться в соответствии с требованиями ГОСТ 13276—79 по техническим условиям, утвержденным в установленном порядке.

Стержни изоляторов для постоянного тока должны иметь антикоррозионную втулку.

Резьба патрубка фиксаторного изолятора должна подвергаться консервации смазкой по ГОСТ 1033—79.

2.4.4. Сферические шарнирные соединения подвесных изоляторов — по ГОСТ 27396—87.

2.4.5. Резьбовые соединения фиксаторных изоляторов — по ГОСТ 6357—81.

2.4.6. Замки подвесных изоляторов должны изготавливаться по ГОСТ 12253—77.

2.5. Комплектность

В комплект поставки изоляторов входят:

изоляторы;

замки;

документ о качестве.

2.6. Маркировка

2.6.1. Маркировка изоляторов должна быть нанесена на видимом месте изоляционной детали и должна содержать:

тип изолятора;

товарный знак предприятия-изготовителя;

месяц и год изготовления (две последние цифры).

2.6.2. Маркировку допускается наносить любым способом, обеспечивающим ее сохранность в течение срока эксплуатации.

2.6.3. Транспортная маркировка грузов должна производиться в соответствии с требованиями ГОСТ 14192—77 с нанесением манипуляционного знака «Осторожно, хрупкое».

Транспортная маркировка должна содержать изображение Знака качества для изоляторов высшей категории качества.

2.6.4. Маркировка, характеризующая тару, должна соответствовать требованиям ГОСТ 14192—77.

2.7. Упаковка

2.7.1. Транспортная тара для упаковывания изоляторов должна удовлетворять требованиям ГОСТ 2991—85 — ящики типов II, III, V, VI; ГОСТ 10198—78 — ящики типа I; ГОСТ 12082—82 — обрешетки типов I, II, III на поддоне модулей 800×1200 мм.

Для упаковывания изоляторов применяются контейнеры.

Типы ящиков должны быть указаны в нормативно-технической документации на конкретные типы изоляторов.

2.7.2. Для транспортирования изоляторов в районы Крайнего Севера и труднодоступные районы, а также при малых партиях изоляторы должны упаковываться в плотные ящики типа II, III по ГОСТ 2991—85 в соответствии с требованиями ГОСТ 15846—79.

2.7.3. Изоляторы подвесные со сферическим зацеплением перед упаковыванием в ящики должны быть собраны в гирлянды не менее 5 шт., и их соединение должно быть зафиксировано замками по ГОСТ 12253—77.

2.7.4. Изоляторы фиксаторные при упаковывании в ящики должны быть раскреплены с помощью распорных планок.

2.7.5. Габаритные размеры грузовых мест должны быть указаны в технических условиях на изолятор конкретного типа.

3. ПРИЕМКА

3.1. Для проверки изоляторов на соответствие требованиям настоящего стандарта изготовитель проводит приемо-сдаточные, периодические и типовые испытания.

3.2. Изоляторы принимают партиями.

Партия состоит из изоляторов одного типа, изготовленных в одних и тех же технологических условиях.

Объем партии изоляторов должен быть 1200—10000 шт.

3.3. Отбор изоляторов в выборку — по ГОСТ 18321—73 методом наибольшей объективности.

3.4. Приемо-сдаточные испытания

3.4.1. Приемо-сдаточные испытания проводят по показателям, в последовательности и объеме, которые указаны в табл. 3.

3.4.2. Контроль партии изоляторов проводят в следующем порядке:

проводят сплошной контроль по показателям 1—3 табл. 3.

При этом по показателю 1 дефектные изоляторы бракуют, остальные считают годными. Если при контроле по показателю 2 табл. 3 число дефектных изоляторов превысит 1% или при контроле по п. 3 табл. 3 превысит 2,0%, то приемке не подлежат и те изоляторы, которые прошли эти испытания.

Выборочный контроль проводят по показателям 4—13 табл. 3. Объем выборки указан в табл. 3.

Таблица 3

Наименование показателя	Пункт		Число изоляторов в выборке			Последовательность испытаний изоляторов
	технических требований	методов испытаний	при нормальном контроле	при усиленном контроле	при ослабленном контроле	
1. Качество поверхности	2.4,2	4.10		100%	—	—
2. Механическая сила при растяжении в течение 1 мин	2.3,3	4.2.1.1, 4.2.2.1, 4.2.3.1		100%	—	Годных по п. 1
3. Непрерывный поток искр	2.3,7	4.3.1.1, 4.3.2.1, 4.3.3.1		100%	—	Годных по п. 2
4. Размеры	1.5, 2.3.1	4.8.1, 4.8.2	20	32	8	Испытанных по п. 3
5. Запирающие свойства замка	2.4,6	4.12	8*	13*	3*	
6. Термостойкость	2.3,6	4.5	20	32	8	Испытанных по пп. 4 и 5
7. Электромеханическая сила при растяжении в течение 1 ч	2.3,4	4.2.1.1, 4.2.2.1, 4.2.3.2	8	13	3	Испытанных по п. 3
8. Электромеханическая разрушающая сила при растяжении	1.4	4.2.1.1, 4.2.2.4, 4.2.3.3	20	32	8	Испытанных по пп. 6 и 7
9. Механическая разрушающая сила изолятора при сжатии**	1.4	4.2.1.2, 4.2.2.2, 4.2.3.4	8	13	3	Испытанных по п. 3
10. Механическая разрушающая сила изолятора при изгибе**	1.4	4.2.1.3, 4.2.2.3, 4.2.3.5	8	13	3	Испытанных по п. 3
11. Пробивное напряжение частотой 50 Гц	1.4	4.3.1.2, 4.3.2.2, 4.3.3.2	8	13	3	Испытанных по п. 6
12. Пористость	2.4,1	4.7	8	13	3	Куски фарфора изоляторов, испытанных по п. 8
13. Качество цинкового покрытия	2.4,3	4.11	8	13	3	Испытанных по п. 11

* Испытание проводят при изготовлении замков.

** Для изоляторов типа ФФ.

3.4.3. Партию изоляторов принимают по результатам выборочного контроля, если не обнаружено ни одного дефектного изолятора, и бракуют, если число дефектных изоляторов по какому-либо показателю больше или равно двум. Если обнаружен один дефектный изолятор, то из партии отбирают вторую случайную выборку того же объема.

По показателям 4—7, 9, 10, 12, 13 вторая выборка контролируется только по тому показателю, по которому получен неудовлетворительный результат. При контроле второй выборки по показателю 8 изоляторы предварительно испытывают по показателям 6 и 7, по показателю 11 — предварительно испытывают по показателю 6. По результатам контроля второй выборки партию изоляторов принимают, если не обнаружено ни одного дефектного изолятора.

Результаты повторных испытаний распространяются на всю партию.

3.4.4. Виды контроля, условия перехода — по ГОСТ 18242—72.

При объеме выпуска менее 50 партий в год применяется только нормальный уровень контроля.

3.4.5. Каждая партия изоляторов должна сопровождаться документом о качестве, в котором должны быть указаны:

товарный знак предприятия-изготовителя;

условное обозначение изолятора;

обозначение нормативно-технической документации на данный тип изолятора;

год и месяц изготовления;

количество изоляторов;

даты и номера протоколов приемо-сдаточных испытаний;

Знак качества для изоляторов, которым он присвоен в установленном порядке.

3.5. Периодические испытания

3.5.1. Периодические испытания проводят не реже одного раза в два года и не раньше чем через месяц со дня сборки изоляторов.

3.5.2. Периодические испытания проводят на изоляторах, отобранных от партии, прошедшей приемо-сдаточные испытания.

Отбор изоляторов — в соответствии с п. 3.3.

3.5.3. Периодические испытания проводят по показателям, в последовательности и объеме, которые указаны в табл. 4.

Таблица 4

Наименование показателя	Пункт		Число изоляторов и последовательность проведения испытаний	
	технических требований	методов испытаний	периодических	типовых
1. Качество поверхности	2.4.2	4.10	40 (50*) из партии, прошедшей приемо-сдаточные испытания	—

Наименование показателя	Пункт		Число изоляторов и последовательность проведения испытаний	
	технических требований	методов испытаний	периодических	типовых
2. Размеры	1.5, 2.3.1	4.8.1, 4.8.2	40 (50*) испытанных по п. 1	44 (54*) изолятора
3. Масса	2.3.2	4.9	—	44 (54*) испытанных по п. 2
4. Термостойкость	2.3.6	4.3	30 (40*) испытанных по п. 2	28 (38*) испытанных по п. 3
5. Электромеханическая разрушающая сила изолятора при растяжении	1.4	4.2.1.1, 4.2.2.4, 4.2.3.3	20 (10*) испытанных по п. 4	20 (10*) испытанных по п. 4
6. Механическая разрушающая сила при сжатии*	1.4	4.2.1.2, 4.2.2.2, 4.2.3.4	10* испытанных по п. 4	10* испытанных по п. 4
7. Механическая разрушающая сила при изгибе*	1.,4	4.2.1.3, 4.2.2.3, 4.2.3.5	10* испытанных по п. 4	10* испытанных по п. 4
8. Термомеханическая прочность	2.3.5	4.6	10 (10*) испытанных по п. 2	10 (10*) испытанных по п. 3
9. Пробивное напряжение частотой 50 Гц	1.4	4.3.1.2, 4.3.2.2, 4.3.3.2	10 (10*) испытанных по п. 4	8 (8*) испытанных по п. 4
10. Пористость	2.4.1	4.7	Куски фарфора 10-ти изоляторов, испытанных по п. 5	Куски фарфора 10 изоляторов, испытанных по п. 5
11. Допустимое напряжение при нормированном уровне радиопомех	2.2.10	4.4	—	6 (6*) испытанных по п. 3
12. Выдерживаемое напряжение частотой 50 Гц под дождем	1.4	4.1.3, 4.3.2.3, 4.3.3.3	—	6 (6*) испытанных по п. 11
13. Выдерживаемое импульсное напряжение с формой волны 1,2/50 мкс	2.3.8	4.1.3, 4.3.2.3, 4.3.3.4	—	6 (6*) испытанных по п. 12

* Для изоляторов типа ФФ.

3.5.4. Результаты периодических испытаний считают удовлетворительными, если в выборке по показателям 1—4, 6, 7, 9, 10 табл. 4 не обнаружено ни одного дефектного изолятора и по показателям 5 и 8 соблюдено условие

$$\frac{X_0 - P_n}{\sigma} \geq 1,82, \quad (6)$$

где X_0 — среднее значение фактической электромеханической разрушающей силы изоляторов в выборке, кН;

σ — среднее квадратическое отклонение электромеханической разрушающей силы изоляторов в выборке, кН;

P_n — нормированное значение электромеханической разрушающей силы изоляторов, кН.

Если по показателям 1—4, 6, 7, 9, 10 табл. 4 обнаружен один дефектный изолятор, проводят повторный контроль на удвоенном количестве изоляторов по тому показателю, по которому получен неудовлетворительный результат.

По результатам контроля второй выборки периодические испытания считают удовлетворительными, если не обнаружено ни одного дефектного изолятора. При получении неудовлетворительных результатов при повторных испытаниях приемку изоляторов приостанавливают до выяснения причин ухудшения качества, их устранения и получения удовлетворительных результатов испытаний.

3.6. Типовые испытания

3.6.1. Типовые испытания проводят в случае изменения конструкции, подгруппы материала или введения новых технологических процессов изготовления изоляторов для оценки влияния внесенных изменений на характеристики и качество изоляторов.

Типовые испытания проводят не раньше чем через месяц со дня сборки изоляторов.

3.6.2. Типовые испытания проводят на изоляторах, отобранных от партии, прошедшей приемо-сдаточные испытания.

3.6.3. Типовые испытания проводят в последовательности и объеме, которые указаны в табл. 4.

Допускается изменять состав и объем типовых испытаний держателю подлинников конструкторской документации в зависимости от степени возможного влияния внесенных изменений на характеристики и качество изоляторов и изменения должны быть отражены в программе и методике типовых испытаний.

3.6.4. Результаты типовых испытаний считают удовлетворительными, если в выборке по показателям 2—4, 6, 7, 9—13 табл. 4 не обнаружено ни одного дефектного изолятора и по показателям 5, 8 табл. 4 соблюдено условие формулы (6).

4. МЕТОДЫ ИСПЫТАНИЙ

4.1. Общие условия испытаний

4.1.1. Нормальные климатические условия при испытаниях — по ГОСТ 20.57.406—81.

4.1.2. При электрических испытаниях изоляторов в атмосферных условиях, отличающихся от нормальных, должны применяться поправочные коэффициенты на атмосферные условия по ГОСТ 1516.2—76.

4.1.3. Требования к форме испытательных напряжений, испытательным установкам, испытанию под дождем и измерению параметров дождя, к температуре и удельному сопротивлению воды — по ГОСТ 1516.2—76.

Параметры дождя — по ГОСТ 6490—83.

Перед испытанием выдерживаемым напряжением частотой 50 Гц под дождем изоляторы должны быть обезжирены. Для обезжиривания применяют спирт по ГОСТ 18300—72 и ветошь.

4.1.4. При измерении электрических напряжений погрешность измерения должна быть не более $\pm 3\%$, при измерении механической силы — не более $\pm 2\%$.

Измерение напряжений при испытании — по ГОСТ 17512—82.

4.1.5. Изоляторы перед испытанием должны быть чистыми, сухими и иметь температуру окружающей среды.

4.2. Методы механических испытаний

4.2.1. Аппаратура и материалы

4.2.1.1. Испытательная установка при испытании изоляторов механической силой в течение 1 мин, электромеханической силой в течение 1 ч и электромеханической разрушающей силой при растяжении должна обеспечивать приложение к изолятору или гирлянде изоляторов растягивающей силы в осевом направлении.

4.2.1.2. Испытательная установка при испытании изоляторов механической разрушающей силой при сжатии должна обеспечивать приложение к изолятору силы на сжатие в осевом направлении.

4.2.1.3. Испытательная установка при испытании изоляторов механической разрушающей силой при изгибе должна обеспечивать приложение к изолятору силы перпендикулярно оси изолятора.

4.2.2. Подготовка к испытанию

4.2.2.1. Для испытаний одноминутной механической или одночасовой электромеханической силой при растяжении изоляторы собирают в гирлянды и крепят в захватах. Для испытания электромеханической разрушающей силой при растяжении единичные изоляторы монтируют с помощью специальных приспособлений.

4.2.2.2. Для испытания на сжатие фиксаторный изолятор устанавливают таким образом, чтобы ось изолятора была перпендикулярна плоскостям траверс.

4.2.2.3. Для испытаний на изгиб фиксаторный изолятор жестко крепится по патрубку колпака. Нагрузку прикладывают через специальное приспособление, вставленное в серьгу. Трос или тяга должны иметь механическую прочность, превышающую нормированное значение механической разрушающей силы изолятора при изгибе не менее чем в 2 раза.

4.2.2.4. Для испытаний электромеханической разрушающей силой на растяжение монтаж изоляторов осуществляется последовательно с механически более прочным изолятором. При этом к стержню испытуемого изолятора прикладывается напряжение через разрядник с воздушным промежутком, а шапка изолятора заземляется.

4.2.3. Проведение испытания

4.2.3.1. Испытание одномоментной механической силой проводят на изоляторах, собранных в гирлянду, при плавном подъеме механической растягивающей силы со скоростью не более 1 кН/с до нормированного значения (п. 2.3.3), которое выдерживают в течение 1 мин, затем плавно снижают.

Изоляторы считают выдержавшими испытание, если не произошло их разрушения.

4.2.3.2. Испытание одночасовой электромеханической силой проводят на изоляторах, собранных в гирлянду.

Испытуемые изоляторы подвергаются одновременному воздействию механической растягивающей силы и напряжения 60 кВ частотой 50 Гц. Механическую растягивающую силу со скоростью не более 1 кН/с плавно поднимают до нормированного значения (п. 2.3.4), выдерживают в течение 1 ч, затем плавно снижают.

Изоляторы считают выдержавшими испытание, если не произошло их разрушения или пробоя.

4.2.3.3. Испытание электромеханической разрушающей силой при растяжении проводят на единичных изоляторах.

Силу до значения, равного 75% нормированной электромеханической разрушающей силы при растяжении, увеличивают с любой скоростью, затем плавно повышают со скоростью 1 кН/с до полного разрушения изолятора.

Изоляторы считают выдержавшими испытание, если электромеханическая сила достигнута без пробоя или механического повреждения.

4.2.3.4. Испытание нормированной механической разрушающей силой при сжатии проводят на единичных изоляторах.

Силу до значения, равного 75% нормированной механической разрушающей силы при сжатии, увеличивают с любой скоростью, затем плавно повышают со скоростью не более 0,5 кН/с

до полного разрушения изолятора или нарушения целостности конструкции, сопровождающегося снижением показаний измерительного прибора.

Изоляторы считают выдержавшими испытание, если их разрушение произошло при силе, больше нормированной.

4.2.3.5. Испытание на нормированную механическую разрушающую силу при изгибе проводят на единичных изоляторах.

Силу до значения, равного 75% нормированной механической разрушающей силы при изгибе, увеличивают с любой скоростью, затем плавно повышают со скоростью не более 0,5 кН/с до полного разрушения изолятора.

Изоляторы считают выдержавшими испытание, если их разрушение произошло при силе, больше нормированной.

4.3. Электрические испытания

4.3.1. Аппаратура и материалы

4.3.1.1. Установка для испытания изоляторов непрерывным потоком искр должна обеспечивать искровую форму разряда по поверхности изолятора.

Трансформатор выбирают в соответствии с величиной предполагаемого разрядного напряжения испытуемого изолятора в сухом состоянии при частоте 50 Гц.

4.3.1.2. Установка для определения пробивного напряжения изоляторов должна обеспечивать приложение к изолятору напряжения, превышающего в полтора раза нормированное пробивное напряжение изолятора. Размеры резервуара должны обеспечивать расстояние от изолятора, находящегося под напряжением, до стенок резервуара не менее полутора диаметров изолятора, если резервуар изготовлен из металла, и не менее половины диаметра изолятора, если резервуар изготовлен из изоляционного материала.

При испытании используют изоляционную среду с удельным объемным электрическим сопротивлением $(1-5) \cdot 10^7$ Ом·м.

4.3.2. Подготовка к испытанию

4.3.2.1. При испытании непрерывным потоком искр напряжение к изоляторам прикладывается между металлическими частями.

4.3.2.2. Испытание на определение пробивного напряжения проводят на единичных изоляторах.

Изоляторы погружают в изоляционную среду шляпкой вниз во избежание образования воздушной подушки в его полости.

Испытательное напряжение должно прикладываться между металлическими частями.

4.3.2.3. Для испытания выдерживаемым напряжением промышленной частоты под дождем и выдерживаемым импульсным напряжением изоляторы подвешивают вертикально к заземленной поддерживающей конструкции с помощью троса или металлического прута.

Расстояние от верхней точки металлической арматуры изолятора до поддерживающей конструкции должно быть не менее 1 м.

Расстояние от изолятора до посторонних предметов должно быть не менее 1 м.

Испытательное напряжение подводится с помощью металлической трубы диаметром не менее 25 мм, присоединяемой к изолятору таким образом, чтобы минимальное расстояние от нижних ребер изолятора до поверхности провода составляло не менее половины диаметра изолятора.

Длина провода должна быть не менее полуторакратной высоты изолятора. Концы провода должны выступать с каждой стороны изолятора на расстояние не менее 1 м.

4.3.3. Проведение испытаний

4.3.3.1. Испытание непрерывным потоком искр проводят приложением к изолятору напряжения промышленной частоты, при котором по поверхности изолятора происходят искровые разряды, не переходящие в дугу.

Время воздействия непрерывного потока искр — 4 мин.

Изоляторы считают выдержавшими испытание, если не произошло их пробоя.

4.3.3.2. Пробивное напряжение определяют приложением к изолятору напряжения промышленной частоты.

Повышение напряжения до нормированного значения должно быть произвольным, позволяющим отсчитывать показания измерительного прибора.

Изоляторы считают выдержавшими испытание, если их пробой произошел при напряжении, больше нормированного.

4.3.3.3. Испытание выдерживаемым напряжением промышленной частоты под дождем проводят приложением к изолятору напряжения до 75% нормированного с произвольной скоростью. Затем плавно повышают за время не менее 5 и не более 30 с до нормированного значения и выдерживают в течение 1 мин.

Изоляторы считают выдержавшими испытание, если не произошло их перекрытия или пробоя.

4.3.3.4. Испытание выдерживаемым импульсным напряжением проводят приложением к изолятору с интервалами не менее 1 мин следующих друг за другом импульсов. Число приложенных импульсов должно быть равно 15 для каждой полярности, положительной и отрицательной.

Изоляторы считают выдержавшими испытание, если во время испытания произошло не более двух перекрытий на каждой полярности.

4.4. Испытание изоляторов на определение уровня радиопомех — по ГОСТ 26196—84.

4.5. Испытание изоляторов на термостойкость

4.5.1. Аппаратура и материалы

Испытательная установка должна состоять из двух баков с горячей и холодной водой. Погрешность измерения температуры воды во время испытания не более $\pm 1^\circ\text{C}$.

Объем воды в баках должен быть таким, чтобы погружение изоляторов не вызывало изменение температуры более чем на 2°C .

Отклонение температуры в рабочем объеме бака от заданного значения не должно превышать $\pm 2^\circ\text{C}$. Испытательная электрическая установка должна обеспечивать воздействие непрерывного потока искр.

4.5.2. Подготовка к испытанию

Изоляторы должны быть уложены в емкость, обеспечивающую свободный доступ воды, таким образом, чтобы при погружении в воду под изолятором не образовалась воздушная подушка, а при подъеме емкости — вода полностью сливалась с изоляторов.

4.5.3. Проведение испытания

Изоляторы подвергаются воздействию трех циклов резкого нагревания и охлаждения. Время пребывания изоляторов в баке с горячей или холодной водой 15 мин. При этом перепад температуры воды в баках должен составлять 70°C . Время перемещения изоляторов из одного бака в другой не должно превышать 15 с.

Изоляторы по окончании испытания подвергаются воздействию непрерывного потока искр в течение 1 мин.

Изоляторы считают выдержавшими испытание, если не произошло их повреждения или пробоя.

4.6. Испытание изоляторов на термомеханическую прочность

4.6.1. Аппаратура и материалы

Испытательная установка должна обеспечивать приложение растягивающей механической силы в осевом направлении.

Отклонения температуры от заданных значений в теплоизоляционной камере при нагревании и охлаждении не должны превышать $\pm 5^\circ\text{C}$. Оборудование должно обеспечивать приложение к изоляторам напряжения 60 кВ промышленной частоты.

4.6.2. Подготовка к испытанию

Изоляторы собирают в гирлянду и закрепляют в машине или на стенде с помощью захватов.

4.6.3. Проведение испытания

Испытание проводится воздействием на изоляторы четырех 24-часовых циклов охлаждения и нагревания от минус (60 ± 5) до плюс $(50 + 5)^\circ\text{C}$ с одновременным приложением растягивающей механической силы, равной 60% нормированной разрушающей силы, которая должна оставаться постоянной в течение каждого цикла испытаний. Растягивающая сила прикладывается перед

началом каждого цикла температурного воздействия при температуре окружающего воздуха.

Температурные циклы состоят из охлаждения, нагревания и последующего охлаждения до температуры окружающего воздуха, минимальная и максимальная температуры должны быть выдержаны в течение 4 часов. После каждого цикла к изоляторам в течение 1 мин через искровой промежуток прикладывается напряжение 60 кВ промышленной частоты. По завершении четвертого цикла растягивающая сила снимается и изоляторы подвергаются испытанию нормированной электромеханической разрушающей силой в соответствии с п. 4.2.3.3.

Изоляторы считают выдержавшими испытание, если не произошло пробоя и разрушение их произошло при силе, больше нормированной.

4.7. Проверка фарфора на отсутствие открытой пористости

4.7.1. Аппаратура и материалы

Используется установка, состоящая из сосуда высокого давления, аппарата, с помощью которого создается давление, и манометра.

В качестве красителя используется 1%-ный раствор фуксина в этиловом спирте.

4.7.2. Подготовка к испытанию

От разрушенных изоляторов отбирают по 2—3 куска фарфора, поверхность излома которых должна составлять не менее 75% от всей поверхности образца.

4.7.3. Проведение испытания

Образцы погружают в сосуд с красителем, поднимают в нем давление не менее 15 МПа и выдерживают в течение такого периода времени, чтобы произведение давления, при котором проводится испытание, на время проведения испытания было не менее 180.

Изоляторы считают выдержавшими испытание, если при расколе кусков отсутствует открытая пористость, т. е. на поверхности излома не обнаружены следы проникновения красителя.

4.8. Проверка размеров

4.8.1. Размеры изоляторов должны проверяться на соответствие конструкторской документации любым мерительным инструментом с допустимой погрешностью измерения не более 20% допуска на изготовление или специальными шаблонами.

4.8.2. Длину пути утечки изоляторов следует проверять при помощи нерастяжимой клейкой ленты на тканевой или бумажной основе, огибающей поверхность по образующей каждого ребра, и мерительного инструмента. Расстояние по поверхности цементного шва не является частью длины пути утечки.

4.8.3. Узел шарнирного соединения изоляторов проверяют специальными калибрами по ГОСТ 27396—87.

4.9. Массу изоляторов проверяют на весах любой конструкции с погрешностью взвешивания не более ± 10 г.

4.10. Проверка качества поверхности изоляционной детали — по ГОСТ 13873—81.

4.11. Проверка качества поверхности арматуры изоляторов производится внешним осмотром.

Толщину цинкового покрытия проверяют магнитным, электромагнитным или другим способом. Перед испытанием арматуру изоляторов необходимо очистить без снятия материала покрытия от загрязнений, жиров, коррозии и т. д.

С помощью магнитного или электромагнитного прибора любого типа измеряют толщины покрытия в разных местах изделия (на стержне и стержне-серьге — 3, шапке и колпаке — 10). Близко к кромке на кривизне или внутри угла измерения не производят. Среднее арифметическое значение толщины не должно быть менее нормированного значения, указанного в ГОСТ 13276—79.

4.12. Испытание замка проводят 3-кратным его перемещением из положения запираения в положение соединения.

При испытании замок вставляют в отверстие гнезда шапки, концы шплинтов разводят. Затем замок переводят в запирающее положение. После этого прикладывают силу (F) к ушку или двум закругленным частям замка вдоль его оси. Силу постепенно с одинаковой скоростью увеличивают до тех пор, пока замок переместится из запирающего положения в положение соединения.

При F мин. $< F \leq F$ макс. результаты испытания считают удовлетворительными.

После этого к замку прикладывают F макс, приложение которой не должно вызывать полного извлечения замка из отверстия. При этом F мин. = 25 Н, F макс = 250 Н.

5. ТРАНСПОРТИРОВАНИЕ И ХРАНЕНИЕ

5.1. Транспортирование

5.1.1. Условия транспортирования изоляторов в части воздействия механических факторов — по группе Ж ГОСТ 23216—78.

5.1.2. Условия транспортирования изоляторов в части воздействия климатических факторов внешней среды — по группе 8 ГОСТ 15150—69.

5.1.3. Транспортирование изоляторов может осуществляться любыми видами транспорта в соответствии с правилами перевозок, крепления и размещения грузов, действующими на транспорте данного вида.

5.1.4. В качестве транспортных средств должны использоваться автомобили, вагоны, полувагоны, платформы, баржи, суда и самолеты.

5.1.5. Транспортирование прузов пакетами — в соответствии с требованиями ГОСТ 21929—76.

5.1.6. Транспортирование грузов в районы Крайнего Севера и труднодоступные районы — в соответствии с требованиями ГОСТ 15846—79.

5.2. Хранение

5.2.1. Хранение изоляторов в части воздействия климатических факторов внешней среды — по ГОСТ 15150—69 в условиях 2, 6, 8 в атмосфере типов I и II.

5.2.2. Изоляторы в транспортной таре должны быть размещены на ровных площадках в штабелях и установлены в положение, исключающее возможность скопления воды в их полостях.

5.2.3. Расположение штабелей должно быть вертикальное, позволяющее производить погрузочно-разгрузочные работы и техническое обслуживание, включающее внешний осмотр упаковки изоляторов в период хранения до ввода их в эксплуатацию.

6. ГАРАНТИИ ИЗГОТОВИТЕЛЯ

6.1. Изготовитель гарантирует соответствие изоляторов требованиям настоящего стандарта при соблюдении потребителем условий хранения и эксплуатации.

6.2. Гарантийный срок эксплуатации изоляторов — 3 года со дня ввода в эксплуатацию.

6.3. Гарантийный срок эксплуатации изоляторов высшей категории качества — 4 года со дня ввода в эксплуатацию.

ИНФОРМАЦИОННЫЕ ДАННЫЕ

1. РАЗРАБОТАН И ВНЕСЕН Министерством энергетики и электрификации СССР

ИСПОЛНИТЕЛИ

С. Т. Фролов, канд. техн. наук; В. Г. Хлыстов (руководитель темы); Г. Н. Корецкая; Т. Г. Савченко

2. УТВЕРЖДЕН И ВВЕДЕН В ДЕЙСТВИЕ Постановлением Государственного комитета СССР по стандартам от 21.06.88 № 2000

3. Стандарт соответствует международному стандарту МЭК 383, 1983 г.

4. ВЗАМЕН ГОСТ 12670—77

5. ССЫЛОЧНЫЕ НОРМАТИВНО-ТЕХНИЧЕСКИЕ ДОКУМЕНТЫ

Обозначение НТД, на который дана ссылка	Номер пункта, подпункта приложения
ГОСТ 20,57,406—81	4,1,1
ГОСТ 1033—79	2,4,3
ГОСТ 1516,2—76	4,1,2, 4,1,3
ГОСТ 2991—85	2,7,1, 2,7,2
ГОСТ 6357—81	2,4,5
ГОСТ 10198—78	2,7,1
ГОСТ 12082—82	2,7,1
ГОСТ 12253—77	2,4,6, 2,7,3
ГОСТ 13276—79	2,4,3, 4,1,1
ГОСТ 13873—81	2,4,2, 4,1,0
ГОСТ 14192—77	2,6,3, 2,6,4
ГОСТ 15150—69	2,2, 5,1,2, 5,2,1
ГОСТ 15846—79	2,7,2, 5,1,6
ГОСТ 17512—82	4,1,4
ГОСТ 18242—72	3,4,4
ГОСТ 18300—72	4,1,3
ГОСТ 18321—73	3,3
ГОСТ 20419—83	2,4,1
ГОСТ 21929—76	5,1,5
ГОСТ 23216—78	5,1,1
ГОСТ 26196—84	4,4
ГОСТ 27396—87	2,4,4, 4,8,3

Редактор *С. И. Бабарькин*
 Технический редактор *М. И. Максимова*
 Корректор *Е. И. Евтеева*

Сдано в наб 12.07.88. Подп. в печ. 21 09.88 1,25 усл. п. л. 1,25 усл. кр -отт. 1,30 уч.-изд. л.
 Тир. 8000 Цена 5 коп.

Ордена «Знак Почета» Издательство стандартов, 123840, Москва, ГСП, Новопресненский пер, 3
 Тип. «Московский печатник», Москва, Лялин пер., 6. Зак. 2567