

**ЗАМЕЧАН**  
12962-93



**ГОСУДАРСТВЕННЫЙ СТАНДАРТ  
СОЮЗА ССР**

---

**ГЕНЕРАТОРЫ ПЕНЫ  
СРЕДНЕЙ КРАТНОСТИ**

**ТЕХНИЧЕСКИЕ УСЛОВИЯ**

**ГОСТ 12962—80**

**Издание официальное**

**Е**

**ГОСУДАРСТВЕННЫЙ КОМИТЕТ СССР ПО СТАНДАРТАМ  
Москва**

З.ч. 12962-93

Отм. ур. 95

УДК 614.843.8:006.354

Группа Г88

**ГОСУДАРСТВЕННЫЙ СТАНДАРТ СОЮЗА ССР**

**ГЕНЕРАТОРЫ ПЕНЫ СРЕДНЕЙ КРАТНОСТИ**

**Технические условия**

Medium expansion foam-making branch pipes.  
Specifications

ОКП 48 5485

**ГОСТ  
12962—80\***

Взамен  
ГОСТ 12962—67 и  
ГОСТ 5.1061—71

Постановлением Государственного комитета СССР по стандартам от 10 марта 1980 г. № 1081 срок действия установлен

с 01.01.81

до 01.01.86

**Несоблюдение стандарта преследуется по закону**

Настоящий стандарт распространяется на генераторы, предназначенные для получения из водного раствора пенообразователя воздушно-механической пены средней кратности, изготавливаемые для нужд народного хозяйства и для экспорта.

Установленные стандартом требования соответствуют высшей и первой категориям качества генераторов.

(Измененная редакция, Изм. № 1).

## **1. ОСНОВНЫЕ ПАРАМЕТРЫ И РАЗМЕРЫ**

1.1. Основные параметры и размеры генераторов должны соответствовать указанным в таблице и на черт. 1—3.

Издание официальное

Перепечатка воспрещена

★  
E

\* Переиздание (ноябрь 1983 г.) с Изменением № 1, утвержденным в сентябре 1983 г. (ИУС 8—83)

© Издательство стандартов, 1984

Наименования параметров	Нормы для типоразмеров		
	ГПС-200	ГПС-600	ГПС-2000
Производительность по пене, л/с	200	600	2000
Расход 4—6% раствора пенообразователя типа ПО-1 по ГОСТ 6948—81, л/с	1,6—2,0	4,8—6,0	16,0—20,0
Давление перед распылителем, МПа (кгс/см <sup>2</sup> )		0,4—0,6 (4—6)	
Кратность пены		80—100	
Дальность подачи пены, м, не менее для категорий качества:			
		10	13
высшая			
первая	8		12
Высота подачи пены, м	3	5	6
Масса, кг, не более для категорий качества:			
высшая	2,4	4,45	13
первая	2,5	4,5	28

## Примечания:

1. Производительность определена при максимальных значениях расхода раствора пенообразователя и кратности пены.
2. Кратность пены, дальность и высота подачи пены определены при давлении перед распылителем 0,6 МПа (6 кгс/см<sup>2</sup>).
3. Кратность пены — отношение объема полученной пены к объему исходного раствора.

Пример условного обозначения генератора производительностью по пене 600 л/с, исполнения У для нужд народного хозяйства страны:

*Генератор ГПС-600 У ГОСТ 12962—80*

То же, исполнения У для экспорта:

*Генератор ГПС-600 УЭ ГОСТ 12962—80*

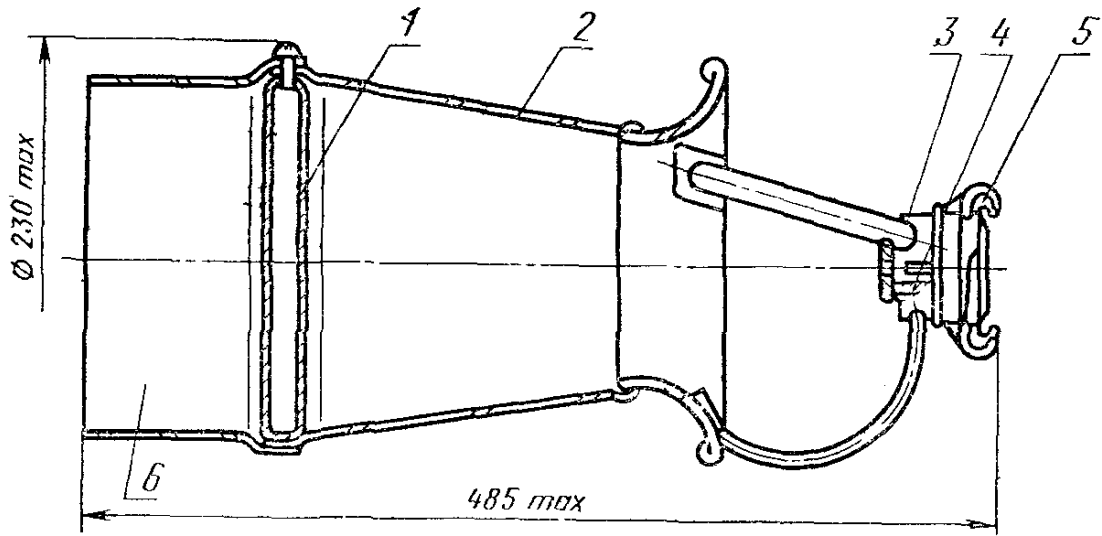
То же, исполнения ХЛ для нужд народного хозяйства страны:

*Генератор ГПС-600 ХЛ ГОСТ 12962—80*

То же, исполнения Т для экспорта:

*Генератор ГПС-600 ТЭ ГОСТ 12962—80*

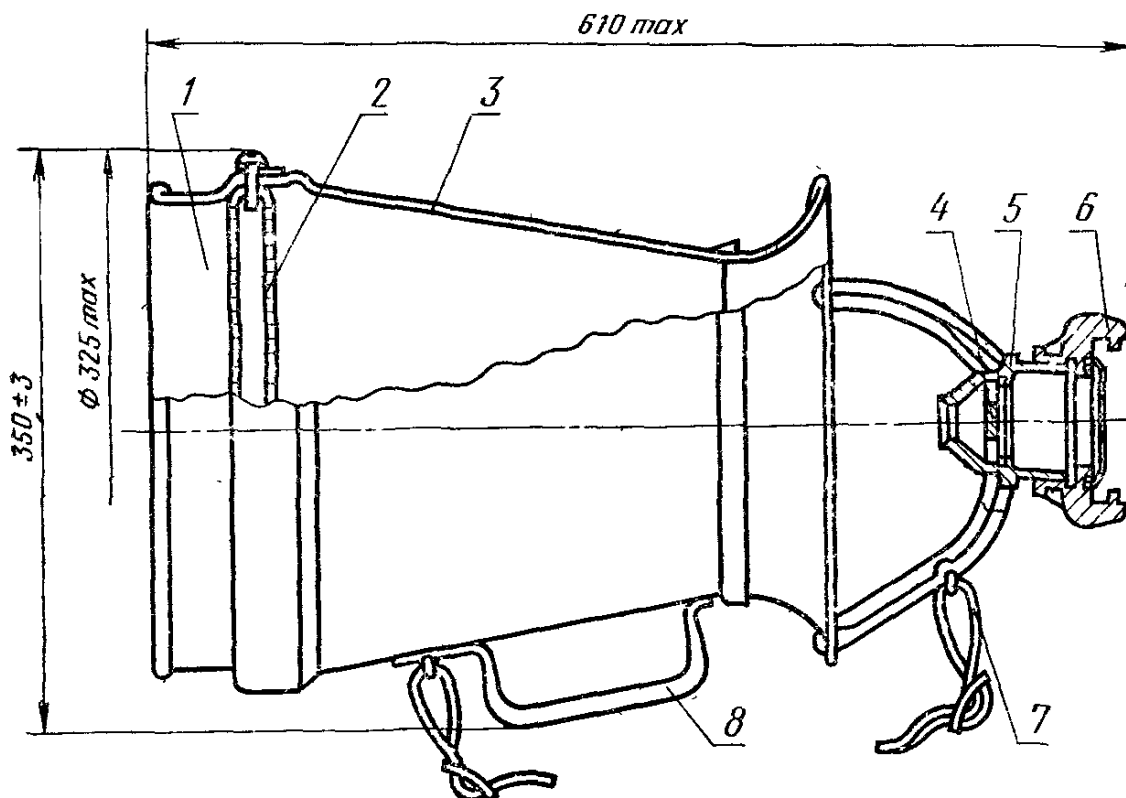
### Генератор пены средней кратности ГПС-200



1—кассета сеток, 2—корпус генератора; 3—корпус распылителя; 4—распылитель; 5—головка соединительная ГМ-50 ГОСТ 2217—76, 6—насадок.

Черт. 1

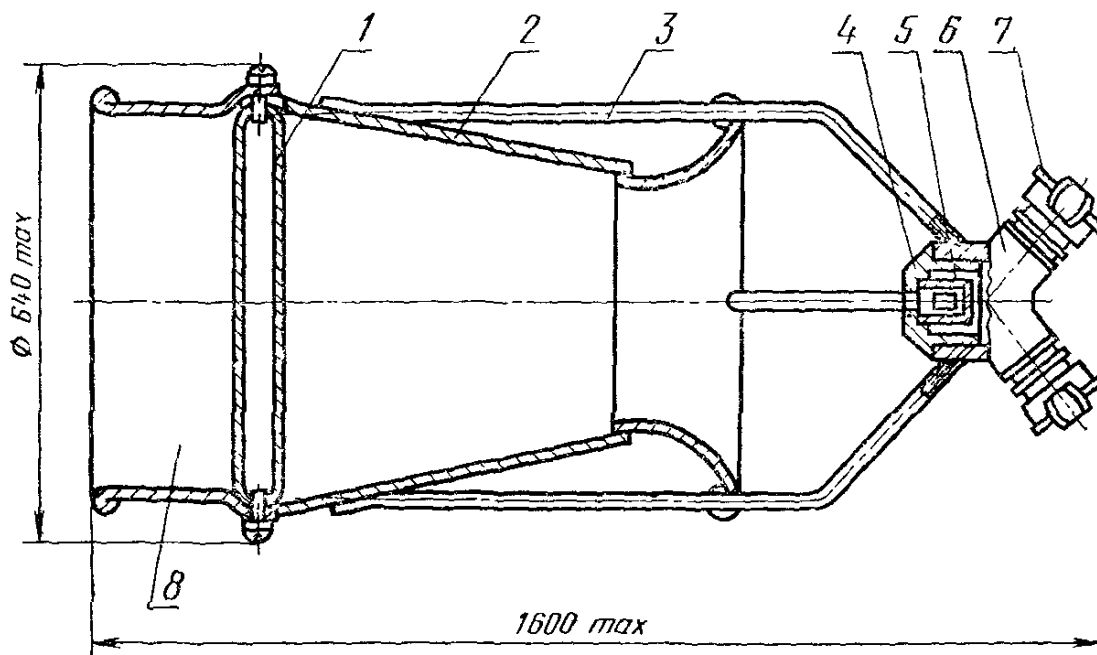
### Генератор пены средней кратности ГПС-600



1—насадок; 2—кассета сеток; 3—корпус генератора; 4—распылитель; 5—корпус распылителя; 6—головка соединительная ГМ-70 ГОСТ 2217—76; 7—ремень; 8—ручка.

Черт. 2

Генератор пены средней кратности ГПС-2000



1—кассета сеток; 2—корпус генератора; 3—стойка (ручка); 4—корпус распылителя, 5—распылитель; 6—водосборник; 7—головка соединительная ГМ-80 или ГЦ-80 ГОСТ 2217—76; 8—насадок.

Черт. 3

Примечание. Черт. 1—3 не определяют конструкцию генераторов.  
(Измененная редакция, Изм. № 1).

## 2. ТЕХНИЧЕСКИЕ ТРЕБОВАНИЯ

2.1. Генераторы должны изготавливаться в соответствии с требованиями настоящего стандарта по рабочим чертежам, утвержденным в установленном порядке.

2.2. Генераторы должны изготавливаться в климатических исполнениях У, ХЛ и Т для категории размещения 1 по ГОСТ 15150—69.

2.3. При работе генератора должно обеспечиваться полное заполнение пеной контура выхода из диффузора.

2.4. Конструкция кассеты генератора должна обеспечивать равномерное натяжение сеток и прочное закрепление их в корпусе генератора.

Прогиб натянутых сеток от груза массой  $2 \pm 0,1$  кг, расположенного на площади  $40 \text{ см}^2$ , а также после испытаний гидравлическим давлением перед распылителем  $0,9—1,00 \text{ МПа}$  ( $9—10 \text{ кгс/см}^2$ ) должен быть не более:

- 2 мм — для ГПС-200;
- 5 мм — для ГПС-600;
- 10 мм — для ГПС-2000.

Ресурс сетки должен быть не менее 30 ч — для генераторов типоразмера ГПС-200 и ГПС-600 и 15 ч — для генератора типоразмера ГПС-2000.

Сетка должна быть изготовлена по ГОСТ 3826—66 с номинальным размером стороны ячейки в свету 0,8—1,25 мм. Материал сетки — высоколегированная проволока по ГОСТ 14964—79 диаметром 0,3—0,4 мм, а также полутомпаковая или латунная проволока по ГОСТ 6613—73.

Для генераторов высшей категории качества ресурс сетки должен быть не менее 50 ч.

**(Измененная редакция, Изм. № 1).**

2.5. Корпус генераторов должен быть без вмятин и других повреждений.

2.6. Литые детали генераторов должны быть изготовлены из алюминиевых сплавов марки АК7 (АЛ9В) или АЛ9 по ГОСТ 2685—75.

Кольцо кассеты, а также перемычки для генераторов должны быть изготовлены из стали марки 12Х18Н10Т по ГОСТ 5632—72.

Допускается применение других марок сплавов с механическими и антикоррозионными свойствами, не уступающими указанным.

2.7. Предельные отклонения размеров отливок деталей генераторов должны соответствовать:

$\pm 0,6$ мм при наибольшем размере	до 60 мм
$\pm 0,7$ мм »	»
$\pm 0,8$ мм »	»
$\pm 0,9$ мм »	»
	от 60 до 100 мм
	от 100 до 160 мм
	от 160 до 250 мм

2.8. Поверхности литых деталей не должны иметь трещин, посторонних включений и других дефектов, влияющих на прочность и водонепроницаемость генераторов и ухудшающих внешний вид.

2.9. Сварные швы не должны иметь посторонних включений наплывов, непроваров и прожогов.

2.10. Метрические резьбы должны выполняться по ГОСТ 24705—81 с полями допусков по ГОСТ 16093—81: 7Н — для внутренних резьб и 8g — для наружных резьб.

Трубные цилиндрические резьбы — по ГОСТ 6357—81, класс В. Резьбы должны быть полного профиля, без вмятин, забоин, подрезов и сорванных ниток.

Не допускаются местные срывы, выкрашивания и дробления резьбы общей длиной более 10% длины нарезки, при этом на одном витке более 0,2 его длины.

2.11. Стальные детали генераторов, кроме изготавливаемых из листового проката и труб, должны иметь покрытие Ц18.хр. для генераторов исполнения У и Ц24.хр. для генераторов исполнения, ХЛ и Т, крепежные детали — покрытие Ц9.хр. по ГОСТ 9.073—77. Покрытия по ГОСТ 9.301—78.

**(Измененная редакция, Изм. № 1).**

2.12. Соединительные головки — по ГОСТ 2217—76.

2.13. Резиновые кольца соединительных головок генератора по ГОСТ 6557—79:

КН— для генераторов климатического исполнения У;

КНМ — для генераторов климатического исполнения ХЛ;

КНТ — для генераторов климатического исполнения Т.

2.14. Уплотнительные прокладки генераторов климатического исполнения Т должны быть изготовлены из картона марки А по ГОСТ 9347—74, или паронита марки ПОН по ГОСТ 481—71.

2.15. Резьбовые части деталей должны быть смазаны синтетическим солидолом марки пресс-солидол С по ГОСТ 4366—79.

2.16. Наружные и внутренние поверхности стоек и ступицы корпуса распылителя, насадка и корпуса генератора должны иметь лакокрасочное покрытие по ГОСТ 9.032—74, класс V, группа условий эксплуатации У1 и Т1 для исполнения Т по ГОСТ 9.104—79. Поверхности должны быть покрыты эмалью красного цвета марки ПФ-115 по ГОСТ 6465—76.

Допускается применение других лакокрасочных материалов того же цвета по защитным свойствам не уступающих указанным.

Наружные и внутренние поверхности (кроме входящих в подвижные соединения) деталей генераторов в климатических исполнениях У, ХЛ и Т должны быть загрунтованы.

Кассеты генераторов и выходные цилиндрические отверстия корпусов распылителей не окрашиваются.

2.17. Срок службы генераторов до списания — 8 лет. Вероятность безотказной работы генераторов 0,997.

2.16, 2.17. (Измененная редакция, Изм. № 1).

### 3. ТРЕБОВАНИЯ БЕЗОПАСНОСТИ

3.1. Конструкция генераторов должна обеспечивать удобство их переноски и работы с ними и исключить возможность попадания раствора пенообразователя и пены на работающих с генераторами.

### 4. КОМПЛЕКТНОСТЬ

4.1. К генераторам должен быть приложен паспорт, объединенный с техническим описанием и инструкцией по эксплуатации в соответствии с ГОСТ 2.601—68; количество прилагаемой документации к партии генераторов — по согласованию изготовителя с потребителем.

4.2. В комплект каждого генератора, предназначенного для экспорта, должны входить: запасная кассета, запасные резиновые кольца по ГОСТ 6557—79 с учетом типоразмера и климатическо-

го исполнения, плечевой ремень для генераторов ГПС-600 (кроме генераторов, используемых в стационарных установках); к комплекту генератора должен прилагаться паспорт, объединенный с техническим описанием и инструкцией по эксплуатации в соответствии с ГОСТ 2.601—68 и товаросопроводительной документацией в соответствии с заказ—нарядом внешнеторговой организации и ГОСТ 6.37—79.

В комплект генераторов ГПС-600, изготавливаемых для нужд народного хозяйства, должны входить плечевой ремень и ручка (кроме генераторов, используемых в стационарных установках).  
(Измененная редакция, Изм. № 1).

## **5. ПРАВИЛА ПРИЕМКИ**

5.1. Для проверки соответствия генераторов требованиям настоящего стандарта предприятие-изготовитель должно проводить приемо-сдаточные, периодические испытания и испытания на надежность.

5.2. При приемо-сдаточных испытаниях проверяют: соответствие каждого генератора требованиям пп. 2.2, 2.5, 2.8, 2.9, 2.11, 2.12, 2.13, 2.16, 4.1—4.3, 7.1—7.2, 7.4—7.6.

На соответствие требованиям пп. 1.1 (в части массы и габаритных размеров) и 7.3 подвергают 3% (6% для экспорта) генераторов, но не менее 3 шт. (6 шт. для экспорта) от партии.

Партией считают число генераторов, изготовленных в одну смену или предъявленных к приемке по одному документу.

Результаты проверки распространяются на всю партию.

5.3. Периодические испытания должны проводиться не реже одного раза в год на соответствие всем требованиям настоящего стандарта (кроме п. 2.17) на трех генераторах каждого типоразмера и климатического исполнения из числа прошедших приемо-сдаточные испытания.

5.4. Испытания на надежность (п. 2.17) проводят не реже одного раза в два года. Испытаниям подвергаются генераторы, отобранные методом случайного отбора, из числа прошедших приемо-сдаточные испытания, по программе и методике предприятия-изготовителя или по данным подконтрольной эксплуатации.

5.5. Потребитель проводит проверку качества 3% генераторов от партии, но не менее 3 шт., в объеме приемо-сдаточных испытаний. Партия должна состоять из генераторов одного типоразмера и климатического исполнения.

Результаты проверки распространяются на всю партию.

## **6. МЕТОДЫ ИСПЫТАНИЙ**

6.1. Проверку генераторов на соответствие требованиям пп. 2.2, 2.3, 2.4 (в части крепления кассеты), 2.8, 2.9, 2.11—2.13, 2.15, 2.16



(в части покрытий), 4.1—4.3, 7.1—7.2, 7.4—7.6 следует проверять визуально.

6.2. Каждый генератор должен быть проверен в течение 2 мин на прочность всех видов соединений гидравлическим давлением перед распылителем  $0,9 \div 1,0$  МПа ( $9 \div 10$  кгс/см<sup>2</sup>).

6.3. Расход раствора пенообразователя (п. 1.1), давление перед распылителем (п. 1.1), кратность пены (п. 1.1), дальность подачи (п. 1.1), высота подачи пены (п. 1.1), заполнение контура пеной (п. 2.3), требования к конструкции кассеты и сеток (п. 2.4) следует проверять на испытательных стендах (установках).

6.4. Линейные размеры генераторов (п. 1.1, 2.4, 2.7) следует проверять линейкой по ГОСТ 427—75 с ценой деления 1 мм.

6.5. Проверку массы генератора (п. 1.1) типоразмера ГПС-200 и ГПС-600 проводят на весах для астатического взвешивания по ГОСТ 23676—79 с наибольшим пределом взвешивания 10 кг, класс точности — средний; массу генератора (п. 1.1) типоразмера ГПС-2000, массу брутто (п. 7.3) на весах по ГОСТ 23676—79 с наибольшим пределом взвешивания до 100 кг, класс точности — средний.

**(Измененная редакция, Изм. № 1).**

6.6. Проверку метрических резьб (п. 2.10) следует проверять резьбовыми пробками по ГОСТ 17759-72 — ГОСТ 17762-72 и резьбовыми кольцами по ГОСТ 17763-72 — ГОСТ 17766-72.

Трубную цилиндрическую резьбу (п. 2.10) следует проверять резьбовыми пробками по ГОСТ 18925—73, ГОСТ 18926—73 и резьбовыми кольцами по ГОСТ 18929—73, ГОСТ 18930—73.

6.7. Проверку качества покрытия (п. 2.11) проводят по ГОСТ 9.302—79 (контроль толщины и внешнего вида покрытия).

6.8. Проверку гидравлического давления (пп. 1.1, 2.4) проводят манометром с верхним пределом измерения  $16$  кгс/см<sup>2</sup>, класс точности не менее 1,6.

6.9. Испытания генераторов на надежность (п. 2.17) следует проводить в соответствии с ГОСТ 20699—75 одноступенчатым методом в течение 5 мин. При этом исходными данными являются:

приемочный уровень показателя надежности  $A_{\alpha} = 0,997$ ,

браковочный уровень надежности  $A_{\beta} = 0,95$ ,

риск изготовителя  $\alpha = 0,1$ ,

риск потребителя  $\beta = 0,2$ ,

число испытываемых генераторов  $n = 34$ ,

приемочное число отказов  $C = 0$ .

**(Измененная редакция, Изм. № 1).**

6.10. Ресурс сеток п. 2.4 проверяют на воде гидравлическим давлением  $0,6_{-0,2}$  МПа ( $6_{-0,2}$  кгс/см<sup>2</sup>).

В качестве критерия отказа следует считать порыв сетки.

**(Введен дополнительно, Изм. № 1).**

## 7. МАРКИРОВКА, УПАКОВКА, ТРАНСПОРТИРОВАНИЕ И ХРАНЕНИЕ

7.1. На каждом генераторе на корпусе (или отдельной табличке) должна быть нанесена маркировка, содержащая следующие данные:

товарный знак предприятия-изготовителя;  
условное обозначение генератора;  
год и месяц выпуска (для экспорта не указывать);  
обозначение настоящего стандарта (для экспорта не указывать);

надпись «Сделано в СССР» (на генераторах для экспорта);  
рабочее давление и стрелки, указывающие направление потока раствора по ГОСТ 4666—75.

Обозначение государственного Знака качества по ГОСТ 1.9—67, для генераторов, которым в установленном порядке присвоен государственный Знак качества.

Маркировка должна сохраняться в течение всего срока службы генераторов.

7.2. Генераторы должны быть упакованы в решетчатые ящики по ГОСТ 2991—76 или обрешетки по ГОСТ 12082—82. При упаковке генераторов ГПС-200 и ГПС-600 в экспортном исполнении и отправляемых для комплектации машин или установок, внутренняя полость ящика должна быть выложена бумагой по ГОСТ 515—77.

Генераторы, являющиеся самостоятельным объектом экспорта, должны быть обернуты бумагой марки Б-70 по ГОСТ 8828—75 или БП-5—35 по ГОСТ 9569—79 и упакованы в сплошные дощатые ящики типов II или III по ГОСТ 2991—76, изготовленные с учетом требований ГОСТ 24634—81 и выложенные изнутри бумагой по ГОСТ 515—77.

Сетки кассет генераторов должны быть закрыты с обеих сторон, а запасные кассеты обернуты бумагой по ГОСТ 515—77.

В соответствии с заказ-нарядом внешнеторговой организации ящики должны быть окрашены серой перхлорвиниловой эмалью марки ХВ-124 по ГОСТ 10144—74 или древесина должна быть пропитана антисептиками.

**(Измененная редакция, Изм. № 1).**

7.3. Масса брутто с упакованными генераторами не должна превышать 80 кг.

7.4. Маркировка на ящиках должна соответствовать требованиям по ГОСТ 14192—77 и заказ-наряда внешнеторговой организации.

**(Измененная редакция, Изм. № 1).**

7.5. Консервация генераторов — по ГОСТ 9.014—78. Срок действия консервации — 1 год для генераторов, изготовленных

для нужд народного хозяйства, и 2 года — для генераторов в экспортном исполнении.

7.6. Сопроводительная документация генераторов, предназначенных для экспорта, должна быть вложена в пакет поливинилхлоридной пленки В 0,23 по ГОСТ 16272—79 или полиэтиленовой пленки по ГОСТ 10354—82. Пакет должен быть склеен и завернут в бумагу по ГОСТ 515—77. Запасные резиновые кольца генераторов в исполнении УЭ должны быть завернуты в бумагу марки Б-70 по ГОСТ 8828—75 или парафинированную бумагу марки БП-5—35 по ГОСТ 9569—79, а в исполнении Т — должны быть упакованы в пакет из поливинилхлоридной пленки В0,23 по ГОСТ 16272—79 или полиэтиленовой пленки — по ГОСТ 10354—82, который должен быть склеен или сварен.

Паспорт и сопроводительная документация, прикладываемые к генераторам, изготовляемым для нужд народного хозяйства, должны быть завернуты в бумагу по ГОСТ 515—77 или бумагу марки Б-70 по ГОСТ 8828—75.

(Измененная редакция, Изм. № 1).

7.7. Условия хранения генераторов исполнения УЭ и ХЛ — по группе С, исполнения Т — по группе ЖЗ, условия транспортирования по группам Ж1, Ж2, ОЖ1, ОЖ2 по ГОСТ 15150—69.

Генераторы, предназначенные для нужд народного хозяйства, допускается транспортировать в контейнерах и автомобилях без упаковывания в ящики с предохранением от повреждений.

## 8. ГАРАНТИИ ИЗГОТОВИТЕЛЯ

8.1. Предприятие-изготовитель гарантирует соответствие генераторов требованиям настоящего стандарта при соблюдении правил эксплуатации, транспортирования и хранения.

8.2. Гарантийный срок эксплуатации — 24 мес со дня ввода генераторов в эксплуатацию, а для экспорта — 12 мес, но не более 24 мес с момента проследования через Государственную границу СССР.

---

Редактор *М. В. Глушкова*  
Технический редактор *Л. В. Вейнберг*  
Корректор *М. М. Герасименко*

Сдано в наб. 09.01.84 Подп. в печ. 04.05.84 0,75 п. л. 0,75 усл. кр.-отт. 0,60 уч.-изд. л.  
Тир. 8000 Цена 3 коп.

---

Ордена «Знак Почета». Издательство стандартов, 123840, Москва, ГСП,  
Новопресненский пер., д. 3  
Вильнюсская типография Издательства стандартов, ул. Миндауго, 12/14. Зак. 716.