

ПОЛОТНА ТРИКОТАЖНЫЕ

МЕТОД ОПРЕДЕЛЕНИЯ ИЗМЕНЕНИЯ ЛИНЕЙНЫХ РАЗМЕРОВ ПОСЛЕ МОКРЫХ ОБРАБОТОК

Издание официальное

ПОЛОТНА ТРИКОТАЖНЫЕ

Метод определения изменения линейных
размеров после мокрых обработокГОСТ
13711—82Knitted fabrics. Method of determining change
in linear dimensions after wet treatments

ОКП 84 7000

Дата введения 01.01.83

Настоящий стандарт распространяется на все виды трикотажных полотен и устанавливает метод определения изменения линейных размеров после мокрых обработок.

Стандарт не распространяется на трикотажные полотна, выработанные с эффектом «плиссе» и «гофре».

Термины, применяемые в настоящем стандарте, и пояснения к ним указаны в приложении 1. Стандарт соответствует СТ СЭВ 4225—83 в части, касающейся проведения испытания вручную.

Сущность метода заключается в определении изменения расстояния между метками, нанесенными на элементарную пробу полотна, после мокрой обработки.

1. ОТБОР ПРОБ

1.1. Отбор проб — по ГОСТ 8844.

1.2. Размер пробы для испытания должен быть $(300 \times 300 \pm 1)$ мм.

2. АППАРАТУРА

2.1. Определение изменения линейных размеров после мокрых обработок проводят с помощью аппарата типа УТ-1 или УТ-2, стиральной машины или вручную.

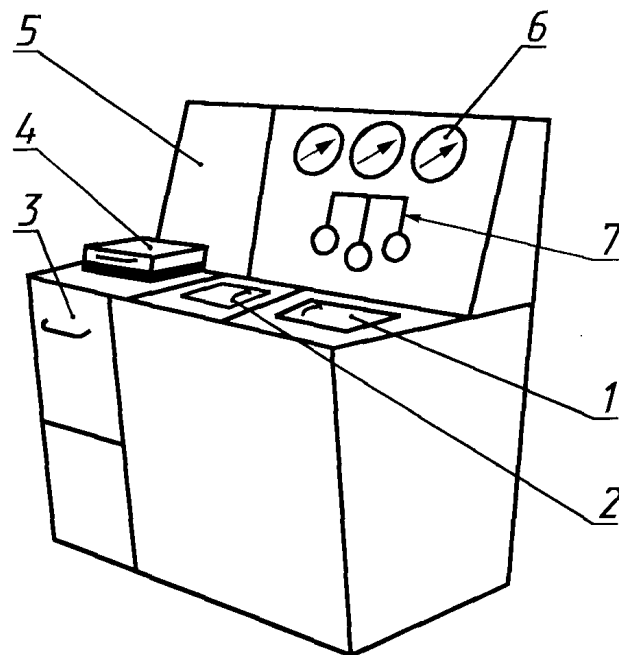
2.1.1. Для проведения испытания в аппарате типа УТ-1 или УТ-2 применяют: аппарат типа УТ-1 или УТ-2 (черт. 1), состоящий из следующих узлов: стиральной ванны с вращающимся барабаном 1, центрифуги для отжима 2, сушильной камеры 3, гладильного пресса 4 и водонагревателя 5. Время и температура во всех процессах задаются и контролируются электроконтактными термометрами 6 и реле времени 7;

шаблон для разметки проб полотна;

нити швейные или быстросыхающую несмываемую краску;

порошок универсальный стиральный;

линейку металлическую измерительную по ГОСТ 427;



Черт. 1

Издание официальное

★

Перепечатка воспрещена

© Издательство стандартов, 1982
© ИПК Издательство стандартов, 1999
Переиздание с Изменениями

С. 2 ГОСТ 13711—82

секундомер механический;

весы лабораторные с накладными гирями рычажные не выше 2-го класса точности по ГОСТ 24104.

2.1, 2.1.1. **(Измененная редакция, Изм. № 2).**

2.1.2. Для проведения испытания в стиральной машине применяют:

машину стиральную с реверсивно-вращающимся перфорированным горизонтальным барабаном типа «Эврика» с частотой вращения барабана (60 ± 2) мин⁻¹;

центрифуги типов «Цента», «КП-211» и др.;

утюг, обеспечивающий удельное давление (1300^{+100}_{-300}) Па, типов УТ 1000—2,5, УТП 1000—2,0, УТПР 1000—2,0, УТУ 1000—2,5 и др.;

мешок размером 400×500 мм из трикотажного капронового полотна;

подушку для глажения проб, состоящую из войлочной прокладки размером не менее 250×280 мм, обтянутую отбеленной хлопчатобумажной тканью, сложенной вдвое;

термометр стеклянный ртутный лабораторный по ГОСТ 28498;

стеллаж с гладкой поверхностью для сушки элементарных проб в горизонтальном положении в расправленном состоянии размерами площади, соответствующими размерам элементарных проб; вспомогательные средства как при испытании в аппарате типа УТ-1 или УТ-2.

(Измененная редакция, Изм. № 1, 2).

2.1.3. Для проведения испытания вручную применяют:

ванну вместимостью, обеспечивающую модуль 1:30;

вспомогательные средства как при испытании в стиральной машине, кроме мешка.

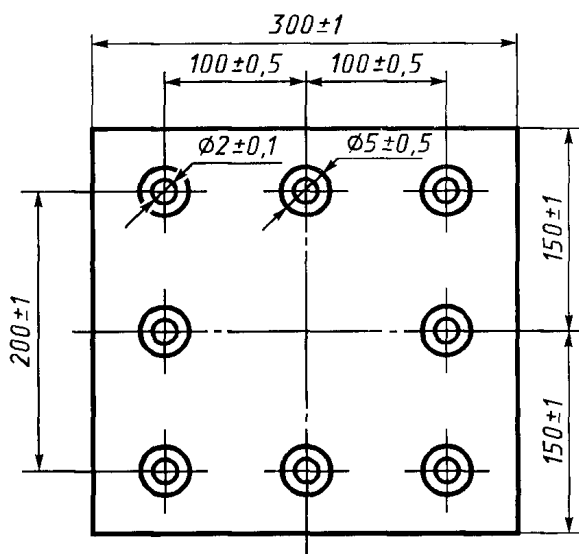
3. ПОДГОТОВКА К ИСПЫТАНИЮ

3.1. Из каждой единицы продукции (куска) полотна вырезают по одной точечной пробе. Точечная проба состоит из отрезка полотна, величина которого позволяет вырезать элементарную пробу размером $(300 \times 300 \pm 1)$ мм. Проба должна быть без сгибов и складок и не содержать пороков, оказывающих влияние на результаты измерения. Элементарную пробу вырезают с помощью шаблона (черт. 2), представляющего собой металлическую пластину размером $(300 \times 300 \pm 1)$ мм, толщиной $(2,0 \pm 0,5)$ мм, массой $(1,5 \pm 0,2)$ кг, имеющую восемь отверстий для нанесения точек на пробу.

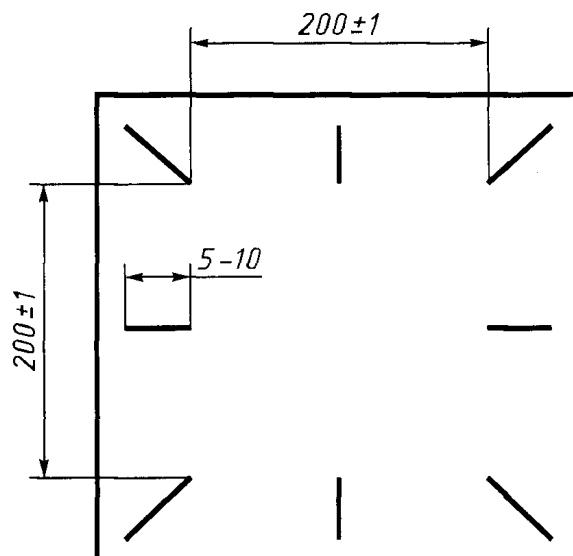
Шаблон размещают на полотне так, чтобы одна сторона его была параллельна петельному столбику.

3.2. Перед нанесением меток пробы должны быть выдержаны в условиях, указанных в ГОСТ 8844.

Затем на пробы наносят точки карандашом контрастного цвета через отверстия шаблона. По размеченным точкам прошивают метки тонкими хлопчатобумажными нитками контрастного цвета (черт. 3) таким образом, чтобы размеченная точка находилась точно на внутреннем конце метки.



Черт. 2



Черт. 3

На размеченные карандашом точки допускается наносить несмываемой краской метки в виде точки.

Допускается наносить метки с помощью приспособления (см. приложение 2).

На пробе обозначают продольное направление полотна.

3.1, 3.2. **(Измененная редакция, Изм. № 1).**

3.3. Для испытаний в аппарате типа УТ-1 или УТ-2 подготавливают пробы полотна общей массой (400 ± 20) г, подлежащие одинаковому режиму мокрой обработки. При недогрузке используют добавочное полотно—балласт, который должен состоять из отрезков полотна, близких по размеру и однородных с испытуемыми пробами.

Для испытания в стиральной машине подготавливают пробы полотна общей массой (500 ± 20) г, подлежащие одинаковому режиму мокрой обработки, и помещают их в мешок. При недогрузке используют балласт. Мешок с пробами и балластом завязывают.

Для ручного испытания подготавливают количество проб полотна общей массой не более 200 г.

(Измененная редакция, Изм. № 1, 2).

3.4. Исходя из объема воды в ванне для ручного испытания, в ванне аппарата типа УТ-1 или УТ-2 или стиральной машине приготавливают моющий раствор концентрации 3 г/дм³ стирального порошка.

(Измененная редакция, Изм. № 2).

3.5. Перед испытанием измеряют расстояния между метками. В каждой пробе проводят по три измерения в направлении петельных рядов и петельных столбиков.

(Введен дополнительно, Изм. № 1).

4. ПРОВЕДЕНИЕ ИСПЫТАНИЯ

4.1. Для трикотажных полотен, содержащих шерсть, пробы подвергают мокрой обработке при температуре моющего раствора (30 ± 2) °С; для остальных полотен всех видов — при температуре (40 ± 4) °С.

(Измененная редакция, Изм. № 1, 2).

4.1.1. *Проведение испытания в аппарате типа УТ-1 или УТ-2.*

(Измененная редакция, Изм. № 2).

4.1.1.1. В стиральный барабан аппарата типа УТ-1 или УТ-2 наливают $(12 \pm 0,5)$ дм³ воды, нагретой до заданной температуры, добавляют (36 ± 2) г стирального порошка. В стиральный барабан загружают подготовленные пробы. Пробы замачивают в течение $(9 \pm 0,5)$ мин. Стиральный барабан во время замачивания не вращается. Затем пробы стирают в течение $(1 \pm 0,1)$ мин при частоте вращения стирального барабана (30 ± 1) мин⁻¹. По окончании стирки стиральный раствор сливают.

(Измененная редакция, Изм. № 1, 2).

4.1.1.2. Пробы полотна промывают при температуре воды (20 ± 4) °С в течение $(3 \pm 0,1)$ мин; из них при вращении стирального барабана — в течение $(0,5 \pm 0,1)$ мин, без вращения барабана — в течение $(2,5 \pm 0,1)$ мин. Полоскание проводят два раза.

4.1.1.3. Пробы отжимают в центрифуге в течение $(1 \pm 0,1)$ мин с момента включения реле времени до момента выключения его.

Пробы раскладывают в центрифуге равномерно таким образом, чтобы петельные столбики были расположены в направлении движения центрифуги по окружности.

4.1.1.2, 4.1.1.3 **(Измененная редакция, Изм. № 1).**

4.1.1.4. Отжатые пробы вынимают из центрифуги, осторожно расправляют от складок и заминов, придавая каждой пробе форму прямоугольника путем легкого растягивания ее руками вдоль петельных рядов и петельных столбиков и помещают в сушильную камеру аппарата типа УТ-1 или УТ-2.

Температура в сушильной камере должна быть (55 ± 10) °С.

Продолжительность сушки в аппарате типа УТ-1 или УТ-2 для полотен различного сырьевого состава выбирается в соответствии с таблицей.

Используемая нить или пряжа	Поверхностная плотность полотна, г/м ²	Продолжительность сушки, мин
Ацетатная, синтетическая	До 200 Св. 200	От 1 до 2 » 2 » 6
Вискозная	До 200 Св. 200	» 2 » 8 » 6 » 15
Хлопчатобумажная, льняная	До 300 Св. 300	» 4 » 12 » 12 » 25
Шерстяная	Св. 100	» 10 » 40

Примечание. Продолжительность сушки проб полотен комбинированных заправок и полотен из пряжи различных смесок выбирается по преобладающему в полотне виду пряжи или волокон; при одинаковом их содержании — по среднему арифметическому результату продолжительности сушки используемых видов сырья.

(Измененная редакция, Изм. № 1, 2).

4.1.1.5. Высушенные пробы подвергают обработке прессом. Длительность прикладывания пресса к пробе (20 ± 1) с. Продолжительность прессования контролируется по секундомеру.

Температура прессования должна быть:

(90 ± 15) °С — для полотен из искусственных и синтетических нитей;

(115 ± 15) °С — для полотен из шерстяной и полушерстяной пряжи;

(180 ± 20) °С — для полотен из хлопчатобумажной и льняной пряжи.

Для нетермостойких полотен температура глажения должна быть установлена в нормативно-технической документации на полотна.

(Измененная редакция, Изм. № 1).

4.1.2. *Проведение испытания в стиральной машине*

4.1.2.1. В барабан стиральной машины наливают $(15 \pm 0,5)$ дм³ воды, нагретой до заданной температуры, и добавляют (45 ± 2) г стирального порошка. В стиральный барабан загружают мешок с пробами. Пробы замачивают в течение $(9 \pm 0,5)$ мин. Стиральный барабан во время замачивания не вращается. Затем пробы стирают в течение $(1 \pm 0,1)$ мин. По окончании стирки моющий раствор сливают.

(Измененная редакция, Изм. № 1, 2).

4.1.2.2. Пробы промывают в соответствии с требованиями п. 4.1.1.2. После промывания пробы из мешка вынимают.

4.1.2.3. Пробы отжимают в центрифуге в течение $(1 \pm 0,1)$ мин с момента ее включения до момента выключения. Продолжительность отжима контролируют по секундомеру. Пробы раскладывают в центрифуге в соответствии с требованиями п. 4.1.1.3.

(Измененная редакция, Изм. № 1).

4.1.2.4. Отжатые пробы вынимают из центрифуги, осторожно расправляют от складок и заминов, придавая каждой пробе форму прямоугольника путем легкого растягивания ее руками вдоль петельных рядов и петельных столбиков, и раскладывают на гладкой поверхности для просушивания их в помещении в течение 12 ч.

Допускается для сушки проб использовать сушильные аппараты, обеспечивающие требования п. 4.1.1.4.

(Измененная редакция, Изм. № 1, 2).

4.1.2.5. Прессование проб проводят на подушке утюгом без принудительного вытягивания, соблюдая требования п. 4.1.1.5, последовательно опуская утюг на различные участки пробы.

4.1.3. *Проведение испытания вручную*

4.1.3.1. Исходя из объема ванны подбирают пробы полотна массой, при которой обеспечивается модуль ванны 1:30.

Например, имеется ванна, в которую вмещается 6 л воды. Для соблюдения модуля 1:30 требуется подобрать количество проб полотна общей массой 200 г.

Пробы погружают в приготовленный раствор требуемой температуры и концентрации стирального порошка и замачивают в течение $(10 \pm 0,5)$ мин. В конце замочки пробы перемешивают 10 раз с изменением направления и легким отжимом.

4.1.3.2. Пробы полотна промывают три раза при температуре воды $(20 \pm 4)^\circ\text{C}$. Во время промывания пробы три раза перемешивают руками с изменением направления и легким отжимом. Продолжительность каждой промывки — $(3 \pm 0,1)$ мин.

4.1.3.1, 4.1.3.2. **(Измененная редакция, Изм. № 1).**

4.1.3.3. Пробы отжимают в соответствии с п. 4.1.2.3.

4.1.3.4. Отжатые пробы вынимают из центрифуги, осторожно расправляют от складок и заминов, придавая каждой пробе форму прямоугольника путем легкого растягивания ее руками вдоль петельных рядов и петельных столбиков. Затем раскладывают их на гладкой поверхности для просушивания в помещении в течение 12 ч.

(Измененная редакция, Изм. № 1, 2).

4.1.3.5. Пробы прессуют в соответствии с п. 4.1.2.5.

4.1.4. После проведения стирки, полоскания, сушки и прессования пробы выдерживают не менее 2 ч в условиях, указанных в ГОСТ 8844.

Затем измеряют расстояния между метками. В каждой пробе проводят по три измерения в направлении петельных рядов и петельных столбиков.

Результаты измерений записывают в таблицу (см. приложение 3).

4.2, 4.2.1—4.2.6. **(Исключены, Изм. № 1).**

5. ОБРАБОТКА РЕЗУЛЬТАТОВ

5.1. Изменение линейных размеров (λ) по длине и ширине проб после мокрой обработки в процентах вычисляют по формуле

$$\lambda = \frac{\bar{L}_1 - \bar{L}_0}{\bar{L}_0} \cdot 100 ,$$

где \bar{L}_1 — среднее арифметическое значение расстояний между метками по длине или ширине пробы после мокрой обработки, мм;

\bar{L}_0 — среднее арифметическое значение расстояний между метками по длине или ширине пробы до мокрой обработки, мм.

(Измененная редакция, Изм. № 1).

5.2. За окончательный результат испытаний принимают среднее арифметическое значение изменения линейных размеров проб полотна данной партии.

Вычисления проводят с точностью до 0,01 % и округляют до 0,1 %.

Результат испытаний записывают в виде показателя со знаком (+) или (—) или показателя без знака с добавлением слов «усадка» или «притяжка».

Например: $\lambda_{\text{д}} = - 5 \%$ или усадка по длине 5 %.

$\lambda_{\text{ш}} = - 7 \%$ или усадка по ширине 7 %.

$\lambda_{\text{д}} = + 1 \%$ или притяжка по длине 1 %.

$\lambda_{\text{ш}} = + 3 \%$ или притяжка по ширине 3 %.

5.3. П р о т о к о л и с п ы т а н и я

Протокол испытания должен содержать:

технические данные полотна;

размер элементарных проб;

обозначение примененной аппаратуры;

количество элементарных проб;

изменение размеров элементарных проб в продольном и поперечном направлениях;

дату и место проведения испытания;

обозначение стандарта СЭВ;

подпись и должность лица, проводившего испытания.

(Введен дополнительно, Изм. № 1).

Термины, применяемые в настоящем стандарте, и пояснения к ним

Термин	Пояснение
1. Изменение линейных размеров полотна после мокрых обработок	Изменение расстояния между метками, нанесенными на отобранную от испытуемого полотна пробу, в процессе мокрых обработок, выраженное процентным отношением изменения расстояния по длине или ширине пробы к первоначальному расстоянию между метками
2. Изменение линейных размеров по длине	Изменение расстояния между метками, нанесенными на пробу, вдоль петельных столбиков.
3. Изменение линейных размеров по ширине	Изменение расстояния между метками, нанесенными на пробу, вдоль петельных рядов
4. Усадки полотна после мокрых обработок	Уменьшение линейных размеров полотна в результате мокрых обработок
5. Притяжка полотна после мокрых обработок	Увеличение линейных размеров полотна после мокрых обработок

Приспособление для нанесения меток

Приспособление для нанесения меток на пробу состоит из двух шаблонов:

нижний шаблон — пластина, изготовленная из облегченных материалов, толщиной 5—10 мм, имеющая четыре ножки (черт. 1 и 2). Устанавливается на столе;

верхний шаблон — металлическая пластинка с ручкой толщиной $(2,0 \pm 0,5)$ мм, массой $(1,5 \pm 0,2)$ кг (черт. 3).

Размеры обоих шаблонов одинаковые $(300 \times 300 \pm 1)$ мм.

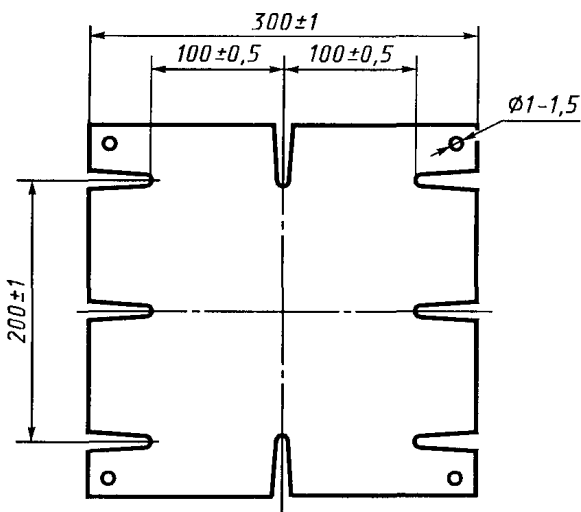
Каждый шаблон имеет 8 прорезей, расширяющихся к краю шаблона. Ширина прорези на краю шаблона $(3,0 \pm 0,5)$ мм. Ширина узкой части прорези $(1,0 \pm 0,1)$ мм.

По углам шаблонов расположены 4 отверстия диаметром 1—1,5 мм.

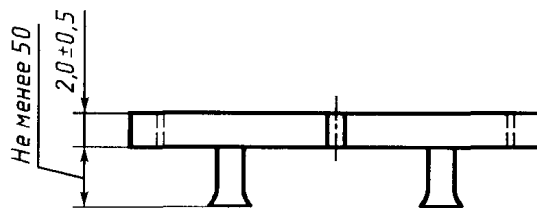
Нанесение меток на пробу осуществляется следующим образом: на нижний шаблон раскладывают пробу полотна. На пробу размещают верхний шаблон. В отверстия, расположенные по углам шаблонов, вставляют швейные иглы, тем самым закрепляют пробу между шаблонами.

Проба размечается уколom иглы с ниткой в край узкой части прорези, нитка закрепляется в виде свободной петли длиной 5—6 см (черт. 4).

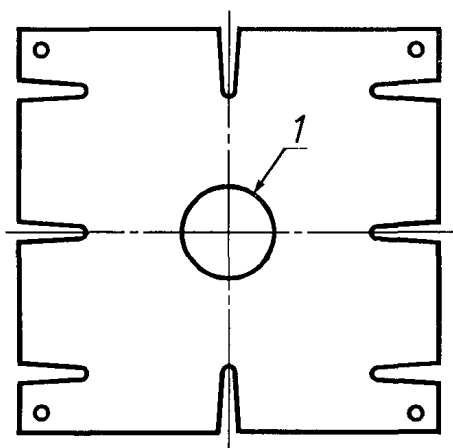
Примечание. Верхний шаблон может использоваться также для подготовки проб размером 300×300 мм в соответствии с п. 3.1.



Черт. 1

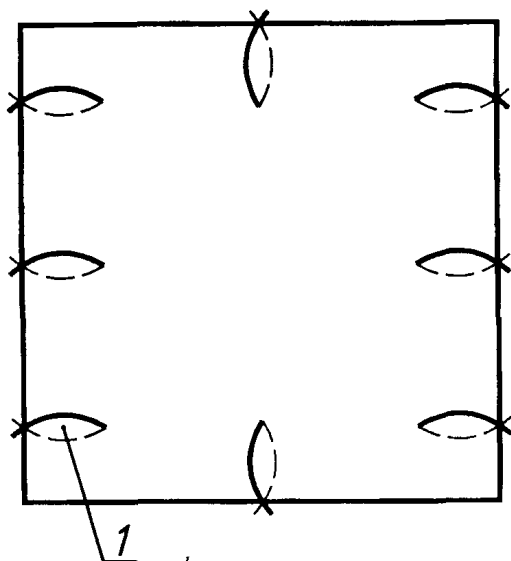


Черт. 2



1 — ручка

Черт. 3



1 — петля из нитки

Черт. 4

**Результаты испытания трикотажного полотна по определению изменения
линейных размеров после мокрой обработки**

Вид полотна (ар- тикул, заправка, партия)	Номер пробы	Расстояние между метками, мм								Изменение линейных размеров λ , %	
		до обработки				после обработки					
		по длине		по ширине		по длине		по ширине		по длине	по ширине
		1 2 3	Сред- нее	1 2 3	Сред- нее	1 2 3	Сред- нее	1 2 3	Сред- нее		
	1 2 3										
	Сред- нее										

(Измененная редакция, Изм. № 1).

Информационные данные о соответствии ГОСТ 13711—82 и СТ СЭВ 4225—83

ГОСТ 13711—82	СТ СЭВ 4225—83
Вводная часть	Вводная часть, разд. 1
Разд. 1	Разд. 2, пп. 2.1, 2.3
Разд. 2, п. 2.1.3	Разд. 3, пп. 3.2, 3.3, 3.5—3.8, 3.11, 3.13, 3.14, 3.18
Разд. 3, п. 3.2 (в части выдерживания проб)	Разд. 2, п. 2.6
п. 3.5	п. 2.7
Разд. 4, п. 4.1.3	Разд. 4, п. 4.1. Табл. 2. Режимы P_2 и P_3
Разд. 5	Разд. 5
Разд. 5, п. 5.3	Разд. 6

(Введено дополнительно, Изм. № 1).

ИНФОРМАЦИОННЫЕ ДАННЫЕ

1. РАЗРАБОТАН И ВНЕСЕН Министерством легкой промышленности СССР

РАЗРАБОТЧИКИ

З. А. Торкунова, канд. техн. наук (руководитель темы); Н. Ф. Крюкова

2. УТВЕРЖДЕН И ВВЕДЕН В ДЕЙСТВИЕ Постановлением Государственного комитета СССР по стандартам от 28.01.82 № 346

3. Стандарт соответствует СТ СЭВ 4225—83 в части, касающейся проведения испытания вручную

4. Взамен ГОСТ 13711—68

5. ССЫЛОЧНЫЕ НОРМАТИВНО-ТЕХНИЧЕСКИЕ ДОКУМЕНТЫ

Обозначение НТД, на который дана ссылка	Номер пункта
ГОСТ 427—75	2.1.1
ГОСТ 8844—75	1.1, 3.2, 4.1.4
ГОСТ 24104—88	2.1.1
ГОСТ 28498—90	2.1.2

6. Ограничение срока действия снято по протоколу № 2—92 Межгосударственного Совета по стандартизации, метрологии и сертификации (ИУС 3—93)

7. ПЕРЕИЗДАНИЕ (март 1999 г.) с Изменениями № 1, 2, утвержденными в апреле 1984 г., июне 1987 г. (ИУС 7—84, 10—87)

Редактор *М. И. Максимова*
 Технический редактор *Л. А. Кузнецова*
 Корректор *Е. Ю. Митрофанова*
 Компьютерная верстка *Т. Ф. Кузнецовой*

Изд. лиц. № 021007 от 10.08.95. Сдано в набор 29.03.99. Подписано в печать 22.04.99. Усл. печ. л. 1,40. Уч.-изд. л. 0,97.
 Тираж 151 экз. С 2690. Зак. 904.

ИПК Издательство стандартов, 107076, Москва, Колодезный пер., 14.
 Набрано в Калужской типографии стандартов на ПЭВМ.
 Калужская типография стандартов, ул. Московская, 256.
 ПЛР № 040138