

ОПРАВКИ ЦИЛИНДРИЧЕСКИЕ ЦЕНТРОВЫЕ

Конструкция и размеры

ГОСТ
16212-70*

Centre cylindrical arbors. Design and dimensions

Взамен
МН 3614-62

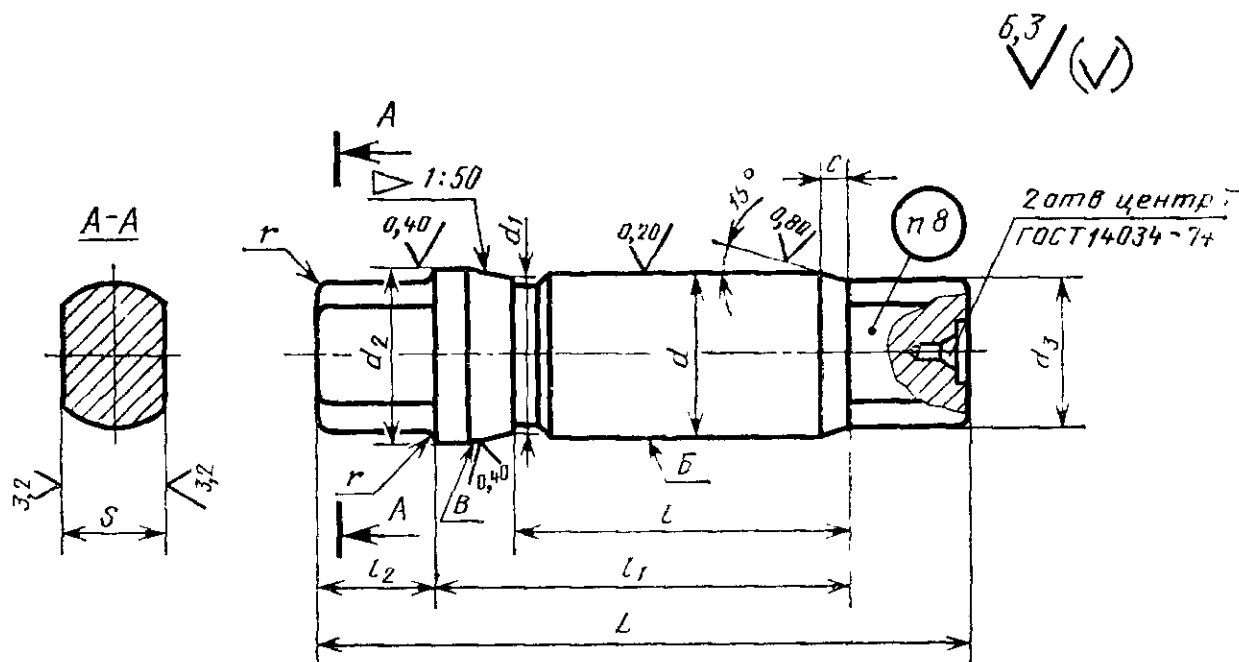
Постановлением Комитета стандартов, мер и измерительных приборов при Совете Министров СССР от 21 июля 1970 г. № 1113 срок введения установлен с 01.01.72

Проверен в 1983 г.

Несоблюдение стандарта преследуется по закону

1. Настоящий стандарт распространяется на центровые цилиндрические оправки, предназначенные для установки деталей с цилиндрическим базовым отверстием, изготовленным с предельными отклонениями по Н6, G6, Js6, K6, M6, N6 и H7, G7, Js7, K7, M7, N7 при точной обработке их на токарных, шлифовальных и других металлорежущих станках.

2. Конструкция и размеры оправок должны соответствовать указанным на чертеже и в таблице.



Издание официальное

Перепечатка воспрещена



* Переиздание (июнь 1987 г.) с Изменением № 1, утвержденным в ноябре 1983 г. (ИУС 2-84).

Размеры в мм

Обозначение оправок	Применяемость	d (поле допуска h6 или k6)	l	L	d_1 (поле допуска h6)	d_2 (поле допуска h6)	d_3	l_1	l_2	S (поле допуска d11)	c	r	Масса, кг, не более
7110-0431		8	8	36	7,991	8,090	7,1	16	10	6	1,6	0,6	0,012
7110-0432			16	44				24					0,015
7110-0433		9	10	42	8,991	9,090	8,0	18	12	7	1,6	0,6	0,017
7110-0434			18	48				24					0,020
7110-0435		10	10	42	9,991	10,090	9,0	18	14	8	1,6	0,6	0,020
7110-0436			20	52				28					0,026
7110-0437		11	12	50	10,989	10,110	10,0	22	16	10	1,6	0,6	0,030
7110-0438			22	60				32					0,038
7110-0439		12	12	50	11,989	12,110	11,0	22	18	8	1,6	0,6	0,035
7110-0440			25	63				35					0,046
7110-0441		13	14	52	12,989	13,110	12,0	24	20	10	1,6	0,6	0,040
7110-0442			25	63				35					0,052
7110-0443		14	14	52	13,989	14,110	13,0	24	22	10	1,6	0,6	0,058
7110-0444			28	66				38					0,075
7110-0445		15	14	56	14,989	15,110	13,0	24	24	10	2,5	1,0	0,061
7110-0446			28	70				38					0,080
7110-0447		16	16	58	15,989	16,110	14,0	26	26	10	2,5	1,0	0,071
7110-0448			32	74				42					0,096

Размеры в мм

Продолжение

14

Обозначение оправок	Применяемость	d (поле допуска h6 или k6)	l	L	d_1 (поле допуска h6)	d_2 (поле допуска h6)	d_s	l_1	l_2	S (поле допуска d11)	c	r	Масса, кг, не более
7110-0449		17	16	58	16,989	17,110	15	26	16	10	2,5	1,0	0,079
7110-0450			32	74				42					0,107
7110-0451		18	18	60	17,989	18,110	16	28	16	10	2,5	1,0	0,093
7110-0452			36	78				46					0,129
7110-0453		19	18	66	18,987	19,130	16	30	16	10	2,5	1,0	0,109
7110-0454			36	84				48					0,149
7110-0455		20	20	68	19,987	20,130	17	32	16	10	2,5	1,0	0,135
7110-0456			40	88				52					0,185
7110-0457		21	20	68	20,987	21,130	18	32	16	14	2,5	1,0	0,149
7110-0458			40	88				52					0,203
7110-0459		22	22	70	21,987	22,130	19	34	18	14	4,0	1,6	0,169
7110-0460			45	94				48					0,210
7110-0461		24	25	74	23,987	24,130	20	38	18	14	4,0	1,6	0,216
7110-0462			50	98				62					0,302
7110-0463		25	25	74	24,987	25,130	22	38	18	17	4,0	1,6	0,239
7110-0464			50	98				62					0,332
7110-0465		26	25	74	25,987	26,130	22	38	18	17	4,0	1,6	0,252
7110-0466			50	98				62					0,351

Размеры в мм

Продолжение

Обозначение оправок	Применяемость	d (поле допуска h6 или k6)	l	L	d_1 (поле допуска h6)	d_2 (поле допуска h6)	d_3	l_1	l_2	S (поле допуска d11)	c	r	Масса, кг, не более
7110-0467		28	28	84	27,987	28,130	25	40	22	20	4,0	1,6	0,345
7110-0468			56	112				68					0,481
7110-0469		30	30	86	29,984	30,130	28	42	25	24	6,0	2,5	0,385
7110-0470			60	116				72					0,551
7110-0471		32	32	92	31,984	32,160	32	48	28	28	4,0	1,6	0,477
7110-0472			63	122				78					0,667
7110-0473		34	34	95	33,984	34,160	36	50	32	28	6,0	2,5	0,531
7110-0474			67	125				82					0,759
7110-0475		36	36	100	35,984	36,160	40	50	36	32	6,0	2,5	0,671
7110-0476			71	135				85					0,950
7110-0477		38	38	102	37,984	38,160	40	52	36	28	6,0	2,5	0,734
7110-0478			75	140				90					1,072
7110-0479		40	40	110	39,984	40,160	40	55	36	28	6,0	2,5	0,925
7110-0480			80	150				95					1,320
7110-0481		42	42	115	41,984	42,160	40	58	36	32	6,0	2,5	1,013
7110-0482			85	155				100					1,480
7110-0483		45	45	125	44,984	45,160	40	60	36	32	6,0	2,5	1,315
7110-0484			90	170				105					1,877

Размеры в мм

Продолжение

91

Обозначение оправок	Применяемость	d (поле допуска h6 или k6)	l	L	d ₁ (поле допуска h6)	d ₂ (поле допуска h6)	d ₃	l ₁	l ₂	S (поле допуска d11)	c	r	Масса, кг, не более
7110-0485		48	48	128	47,984	48,160		64					1,475
7110-0486			95	175			40	110	32	32	6,0		2,129
7110-0487		50	50	120	49,984	50,160		66					1,583
7110-0488			100	180				116					2,353
7110-0489		52*	53	145	51,981	52,190		72					2,007
7110-0490			105	195				124					2,875
7110-0491		53	53	145	52,981	53,190		72					2,064
7110-0492			105	195				124					2,964
7110-0493		55*	56	145	54,981	55,190	45	74	36	36		2,5	2,197
7110-0494			110	200				128					3,204
7110-0495		56	56	145	55,981	56,190		74			8,0		2,248
7110-0496			110	200				128					3,292
7110-0497		60	56	145	59,981	60,190		74					2,459
7110-0498			110	200				128					3,658
7110-0499		62*	63	162	61,981	62,190		82					3,079
7110-0500			125	225			50	145	40	42			4,572
7110-0501		63	63	162	62,981	63,190		82					3,152
7110-0502			125	225				145					4,694

Размеры в мм

Продолжение

Обозначение оправок	Применяемость	d (поле допуска h6 или k6)	l	L	d_1 (поле допуска h6)	d_2 (поле допуска h6)	d_3	l_1	l_2	S (поле допуска d11)	c	r	Масса, кг, не более
7110-0503		65*	63	162	64,981	65,190		82					3,282
7110-0504			125	225				145					4,923
7110-0505		67	63	162	66,981	67,190	50	82	40	42			3,416
7110-0506			125	225				145					5,159
7110-0507		70*	71	170	69,981	70,190		90					3,864
7110-0508			140	240				160					5,980
7110-0509		71	71	170	70,981	71,190		90			8,0	2,5	3,942
7110-0510			140	240				160					6,117
7110-0511		75	71	190	74,981	75,190		90					5,213
7110-0512			140	260				160					7,640
7110-0513		78*	80	200	77,981	78,190	60	100	50	52			5,843
7110-0514			160	280				180					8,844
7110-0515		80	80	200	79,981	80,190		100					6,038
7110-0516			160	280				180					9,194

* Оправки указанных размеров применять в технически обоснованных случаях.

Примечание. Допускается в технически обоснованных случаях изготовление оправок для обработки деталей с отверстиями промежуточных размеров d . Оправки промежуточных диаметров изготавливать по размерам ближайшего большего диаметра, кроме размеров d_1 и d_2 , которые рассчитываются особо.

$d_1 = d$ минус нижнее отклонение отверстия по h6 (ОСТ 1012);

$d_2 = d$ плюс верхнее отклонение отверстия по H11 (ОСТ 1014);

Пример условного обозначения оправки размерами $d=8$ мм, $l=8$ мм, с предельными отклонениями размера d по $h6$:

Оправка 7110-0431-8 h6 ГОСТ 16212—70

То же, с предельными отклонениями размера d по $k6$:

Оправка 7110-0431-8 k6 ГОСТ 16212—70

Пример условного обозначения оправки для отверстия промежуточного диаметра $d=9,76$ мм, $l=10$ мм, с предельными отклонениями размера d по $h6$:

Оправка 7110-0435-9,76 h6 ГОСТ 16212—70

То же, с предельными отклонениями размера d по H :

Оправка 7110-0435-9,76 k6 ГОСТ 16212—70

1, 2. (Измененная редакция, Изм. № 1).

3. Материал для оправок размером $d \leq 20$ мм — сталь марки У8А по ГОСТ 1435—74; для оправок размером $d > 20$ мм — сталь марки 20Х по ГОСТ 4543—71. Допускается замена на сталь других марок с механическими свойствами не ниже, чем у стали марок У8А и 20Х.

4. Твердость 57...63 HRC_с. Оправки из стали марки 20Х цементировать на глубину 1,2—1,5 мм.

(Измененная редакция, Изм. № 1).

5. Покрытие — Хим. Окс. прм, кроме поверхностей B и B (обозначение покрытия по ГОСТ 9.306—85). По соглашению с потребителем допускается применение других видов защитных покрытий.

6. Неуказанные предельные отклонения размеров: отверстий — $H14$, валов — $h14$, остальных $\pm \frac{t_2}{2}$.

7. Допуск радиального биения поверхностей B и B относительно оси центров — по 3-й степени точности ГОСТ 24643—81.

6, 7. (Измененная редакция, Изм. № 1).

7а. Канавки для выхода шлифовального круга — по ГОСТ 8820—69.

(Введен дополнительно, Изм. № 1).

8. Маркировать: размер d , обозначение, номер стандарта и товарный знак предприятия-изготовителя (место маркировки указано на чертеже). Допускается для оправок диаметром до 20 мм маркировку наносить на таре или упаковке для партии оправок одного типоразмера, а на оправке клеймить только размер d .

9. Перед упаковкой оправки должны пройти консервацию по ГОСТ 9.014—78.

10. Характер соединения оправки с обрабатываемой деталью в зависимости от предельных отклонений d оправки и базового отверстия детали указан в справочном приложении.

Характер соединения оправки с обрабатываемой деталью в зависимости от предельных отклонений посадочного диаметра d оправки и базового отверстия детали

Для оправок с предельными отклонениями посадочного диаметра d по h

Таблица 1

Номинальный диаметр отверстия и оправки, мм	Поля допусков диаметра базового отверстия детали, мкм																																
	H6		G6		Js6		K6		M6		N6		H7		G7		Js7		K7		M7		N7										
	зазоры				зазор	натяг	зазор	натяг	зазор	натяг	зазор	натяг	зазоры				зазор	натяг	зазор	натяг	зазор	натяг	зазор	натяг									
	наим.	наиб.	наим.	наиб.	наиб																		наим.	наиб.	наим.	наиб.	наиб						
От 8 до 10 включ.	0	18	5	23	14	5	11	7	6	12	2	16	0	24	5	29	16	7	14	10	9	15	5	19									
Св. 10 » 18 »	0	22	6	28	17	6	13	9	7	15	2	20	0	29	6	35	18	9	17	12	11	18	6	23									
» 18 » 30 »	0	26	7	33	20	7	15	11	9	17	2	24	0	34	7	41	23	10	19	15	13	21	6	28									
» 30 » 50 »	0	32	9	41	24	8	19	13	12	20	4	28	0	41	9	50	28	12	23	18	16	25	8	33									
» 50 » 80 »	0	38	10	48	29	10	23	15	14	24	5	33	0	49	10	59	34	15	28	21	19	30	10	39									

Для оправок с предельными отклонениями посадочного диаметра d по к6

Номинальный диаметр отверстия и оправки, мм	Поля допусков диаметра базового отверстия детали, мкм																														
	H6		G6		Js6		K6		M6	N6	H7		G7		Js7		K7		M7	N7											
	зазор	натяг	зазор	натяг	зазор	натяг	зазор	натяг	натяги				зазор	натяг	зазор	натяг	зазор	натяг	зазор	натяг	натяги										
	наиб.								наим.	наиб.	наим.	наиб.	наиб.																наим.	наиб.	наим.
От 8 до 10 включ.	8	10	13	5	4	15	1	17	4	22	8	26	14	10	19	5	6	17	4	20	1	25	5	29							
Св 10 » 18 »	10	12	16	6	5	18	1	21	5	27	10	32	17	12	23	6	8	21	5	24	1	30	6	35							
» 18 » 30 »	11	15	18	8	5	22	0	26	6	32	13	39	19	15	26	8	8	25	4	30	2	36	9	43							
» 30 » 50 »	14	18	23	9	6	26	1	31	6	38	14	46	23	18	32	9	10	30	5	36	2	43	10	51							
» 50 » 80 »	17	21	27	11	8	31	2	36	7	45	16	54	28	21	38	11	13	36	7	42	2	51	11	60							

(Измененная редакция, Изм. № 1).