

**ОПРАВКИ КУЛАЧКОВЫЕ ФЛАНЦЕВЫЕ
С ПНЕВМАТИЧЕСКИМ ЗАЖИМОМ**

Конструкция и размеры

Flanged cam arbors with pneumatic clamp.
Design and dimensions**ГОСТ
17531—72**Взамен
МН 5270—63

Постановлением Государственного комитета стандартов Совета Министров СССР от 2/II 1972 г. № 353 срок введения установлен

с 1/I 1974 г.

Несоблюдение стандарта преследуется по закону

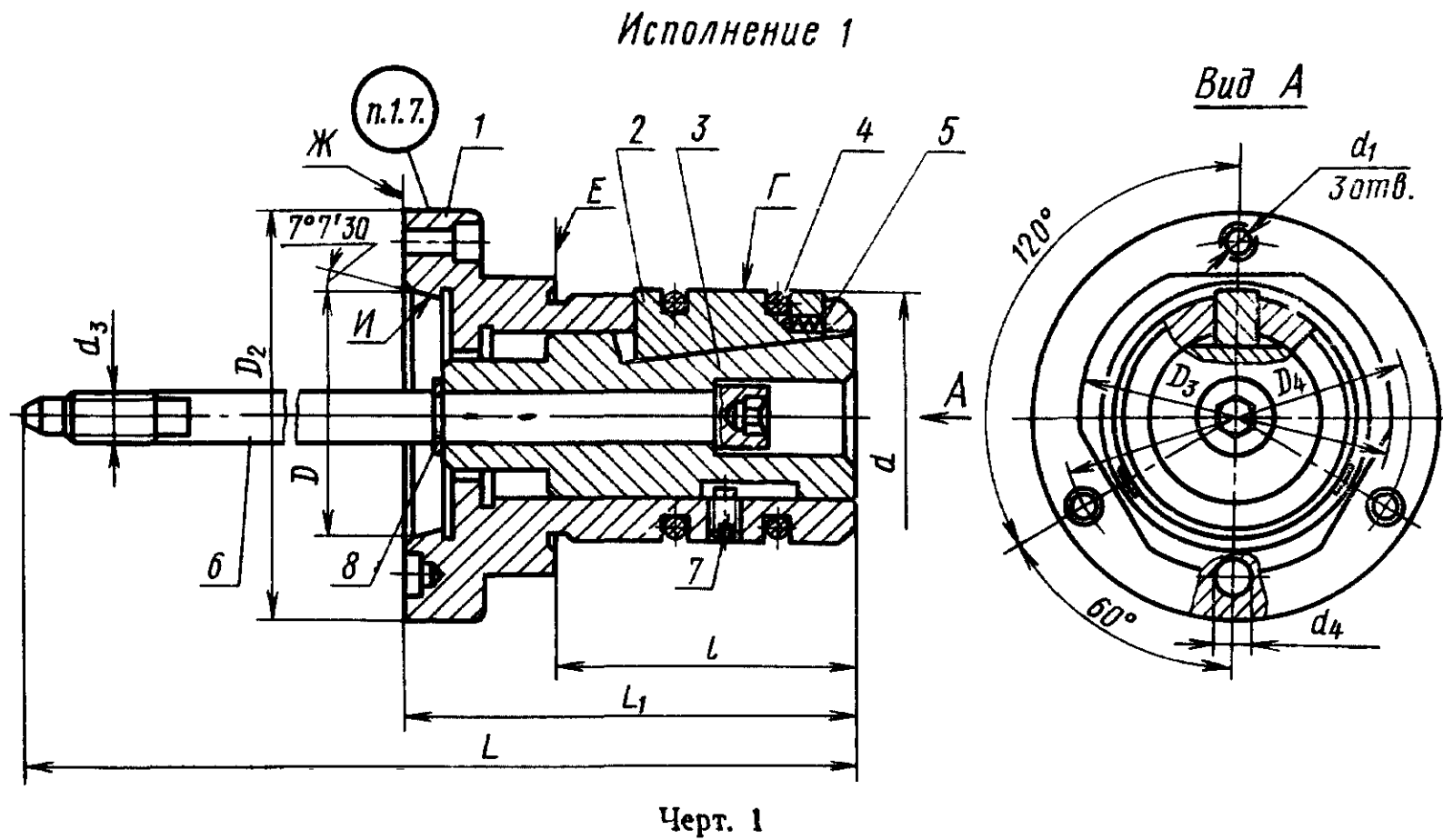
Настоящий стандарт распространяется на кулачковые фланцевые оправки с пневматическим зажимом, предназначенные для установки и закрепления толстостенных заготовок при механической обработке на токарных, круглошлифовальных и других станках.

Стандарт соответствует требованиям рекомендации СЭВ по стандартизации РС 2226—69, РС 2304—69.

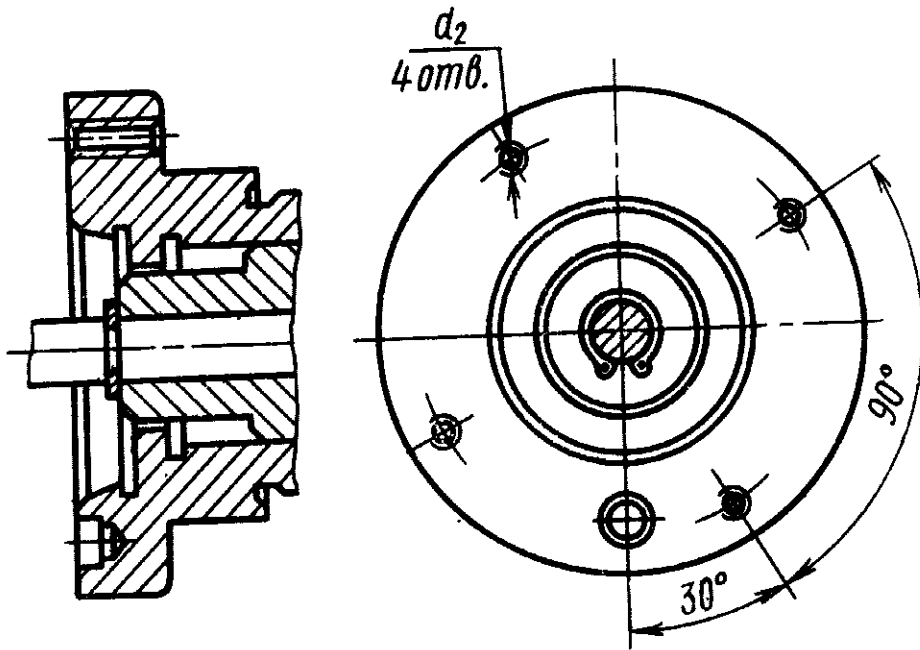
1. КОНСТРУКЦИЯ И РАЗМЕРЫ ОПРАВОК

1.1. Конструкция и размеры оправок должны соответствовать указанным на черт. 1 и в табл. 1.

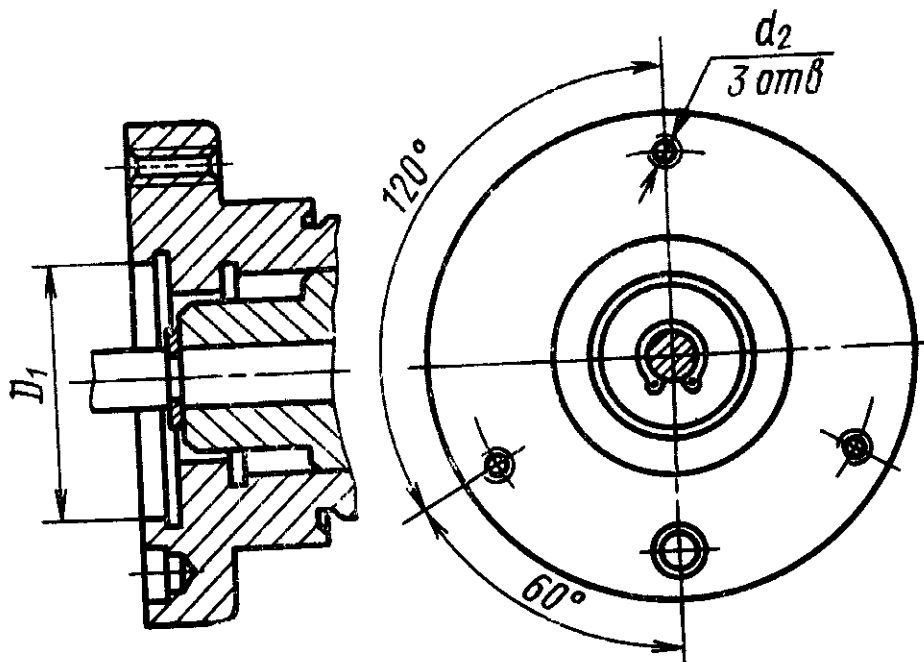




Исполнение 2



Исполнение 3



Черт. 1 (продолжение)

Размеры в мм

Обозначения оправок	Приме- няе- мость	Испол- нение	d	D		D_1 (пред. откл. по А)	L	l	D_2	D_3 (пред. откл. по X)	D_4 (пред. откл. $\pm 0,2$)	d_1	d_2	d_3	d_4 (пред. откл. $+0,1$)	L_1	Масса в кг \approx	
				Номин.	Пред. откл.													
7113-0201		1	От 80 до 90	82,563	+0,004 -0,006	—	350	100	130	100	104,8	11	—	M16	16,30	155	6,61	
7113-0202		2		—	—	—						M10						
7113-0203		3		—	—	100						M8						
7113-0204		1		106,375	+0,004 -0,006	—						165	14					—
7113-0205		2		—	—	130						M12	160					8,07
7113-0206		3		—	—	130						M8	142,0					
7113-0207		1	Св. 90 „ 100	106,375	+0,004 -0,006	—	360	125	165	110	133,4	14	—	M20	19,45	180	11,38	
7113-0208		2		—	—	—						M12						
7113-0209		3		—	—	130						M8	142,0					
7113-0210		1	„100 „ 110	106,375	+0,004 -0,006	—	360	125	165	120	133,4	14	—	M12			12,30	
7113-0211		2		—	—	—						M12						
7113-0212		3		—	—	130						M8	142,0					

Продолжение

Размеры в мм

Обозначения оправок	Приме- ние- мость	Испол- нение	d	D		D ₁ (пред. откл. по A)	L	l	D ₂	D ₃ (пред. откл. по X)	D ₄ (пред. откл. ±0,2)	d ₁	d ₂	d ₃	d ₄ (пред. откл. +0,1)	L ₁	Масса в кг ≈
				Номи- н.	Пред. откл.												
7113-0213		1	Св. 110 до 120	106,375	+0,004 -0,006	—	380	125	165	130	133,4	14	—	19,45	180	14,38	
7113-0214		2		—	—	130			160		142,0	M8					
7113-0215		3		—	—	165			200		180,0	M10					
7113-0216		1		139,719	+0,004 -0,008	—			210		171,4	18	—				
7113-0217		2		—	—	165			200		180,0	M16					
7113-0218		3		—	—	165			200		180,0	M10					
7113-0219		1	. 120 . 130	139,719	+0,004 -0,008	—	390	140	210	140	171,4	18	—	24,20	210	21,36	
7113-0220		2		—	—	165			200		180,0	M16					
7113-0221		3		—	—	165			200		180,0	M10					
7113-0222		1	. 130 . 140	139,719	-0,004 +0,008	—	390	140	210	150	171,4	18	—	23,79	210	23,79	
7113-0223		2		—	—	165			200		180,0	M16					
7113-0224		3		—	—	165			200		180,0	M10					

Обозначения оправок	Дет. 1. Корпус	Дет. 2. Кулачок	Дет. 3. Втулка	Дет. 4. Кольцо пружинное по ГОСТ 17530-72	Дет. 5. Пружина по ГОСТ 17530-72	Дет. 6. Тяга	Дет. 7. Винт по ГОСТ 1478-64	Дет. 8. Кольцо по ГОСТ 13042-68
	Количество							
	1	3	1	2	3	1	1	1
Обозначения деталей								
7113-0201	7113-0201/001	7112-0871/002	7113-0201/003	7112-0871/004	7112-0871/005	7113-0201/006	M8x14. 88.05	A16
7113-0202	7113-0202/001							
7113-0203	7113-0203/001							
7113-0204	7113-0204/001	7112-0877/002	7113-0207/003	7112-0877/004	7112-0877/005	7113-0204/006	M10x18. 88.05	A20
7113-0205	7113-0205/001							
7113-0206	7113-0206/001							
7113-0207	7113-0207/001	7112-0880/002	7113-0210/003	7112-0880/004	7112-0877/005	7113-0204/006	M10x18. 88.05	A20
7113-0208	7113-0208/001							
7113-0209	7113-0209/001							
7113-0210	7113-0210/001	7112-0883/002	7113-0213/003	7112-0883/004	7112-0877/005	7113-0204/006	M10x18. 88.05	A20
7113-0211	7113-0211/001							
7113-0212	7113-0212/001							
7113-0213	7113-0213/001	7112-0889/002	7113-0219/003	7112-0889/004	7112-0877/005	7113-0204/006	M10x18. 88.05	A20
7113-0214	7113-0214/001							
7113-0215	7113-0215/001							
7113-0216	7113-0216/001	7112-0892/002	7113-0222/003	7112-0892/004	7112-0889/005	7113-0204/006	M10x18. 88.05	A20
7113-0217	7113-0217/001							
7113-0218	7113-0218/001							
7113-0219	7113-0219/001	7113-0221/001	7113-0222/003	7112-0889/005	7112-0889/005	7113-0204/006	M10x18. 88.05	A20
7113-0220	7113-0220/001							
7113-0221	7113-0221/001							
7113-0222	7113-0222/001	7113-0223/001	7113-0222/003	7112-0892/004	7112-0889/005	7113-0204/006	M10x18. 88.05	A20
7113-0223	7113-0223/001							
7113-0224	7113-0224/001							

Пример условного обозначения оправки исполнения *I*, размерами d от 80 до 90 мм, $D=82,563$ мм:

Оправка 7112-0201 ГОСТ 17531—72

То же, исполнения *З*, размерами d от 80 до 90 мм, $D_1=100$ мм:

Оправка 7112-0203 ГОСТ 17531—72

1.2. При поставке оправок для эксплуатации в особых условиях, детали их могут быть изготовлены из других марок стали с механическими свойствами не ниже указанных в настоящем стандарте.

1.3. Размер d должен быть выполнен после сборки по наименьшему значению с предельным отклонением по C_3 и шероховатостью поверхности не грубее 7-го класса чистоты.

1.4. Радиальное биение поверхности *Г* относительно поверхности *И* — не более 0,02 мм.

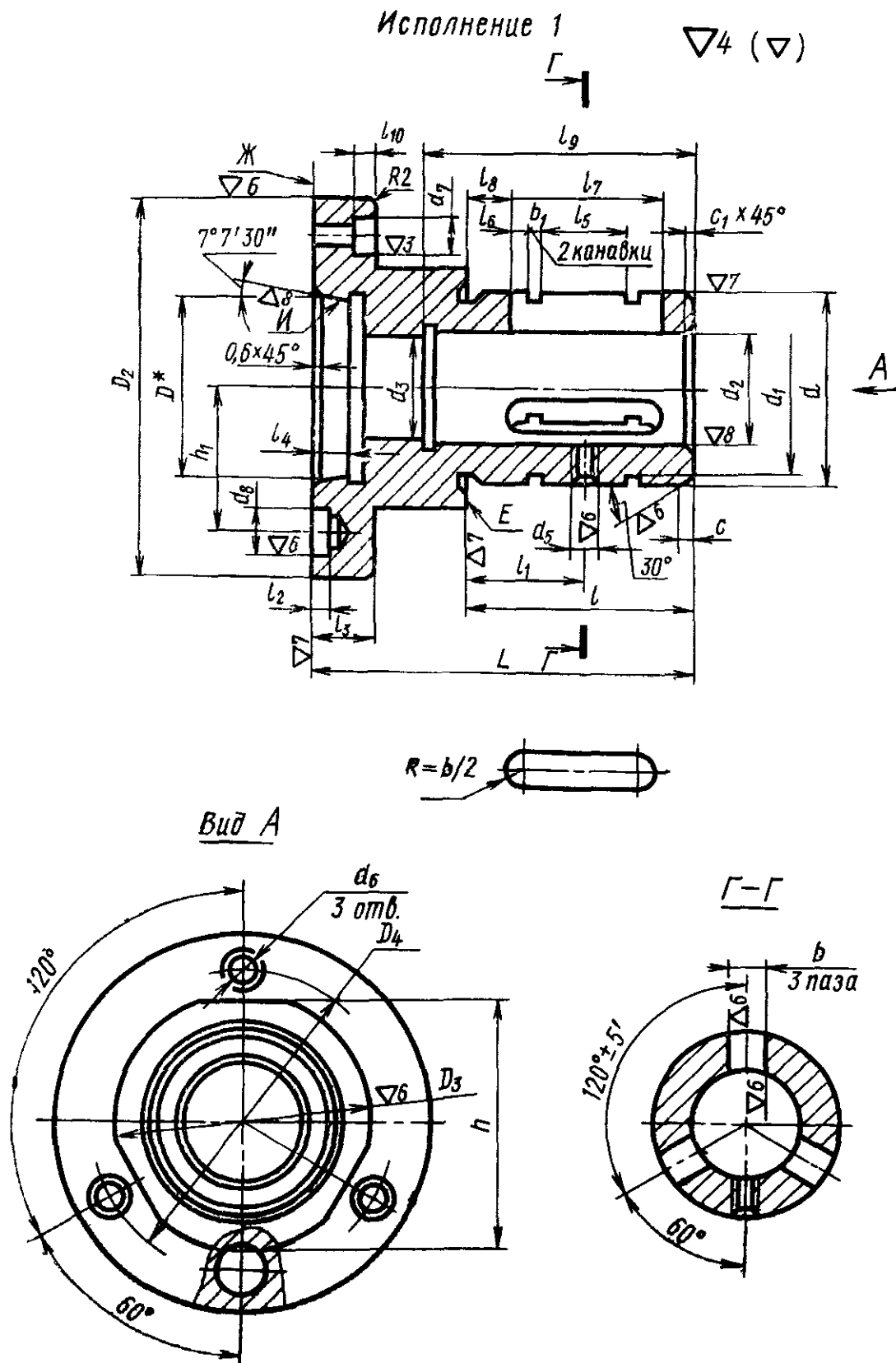
1.5. Торцовое биение поверхности *Е* относительно поверхности *И* — не более 0,02 мм.

1.6. Торцовое биение поверхности *Ж* относительно поверхности *И* — не более 0,02 мм.

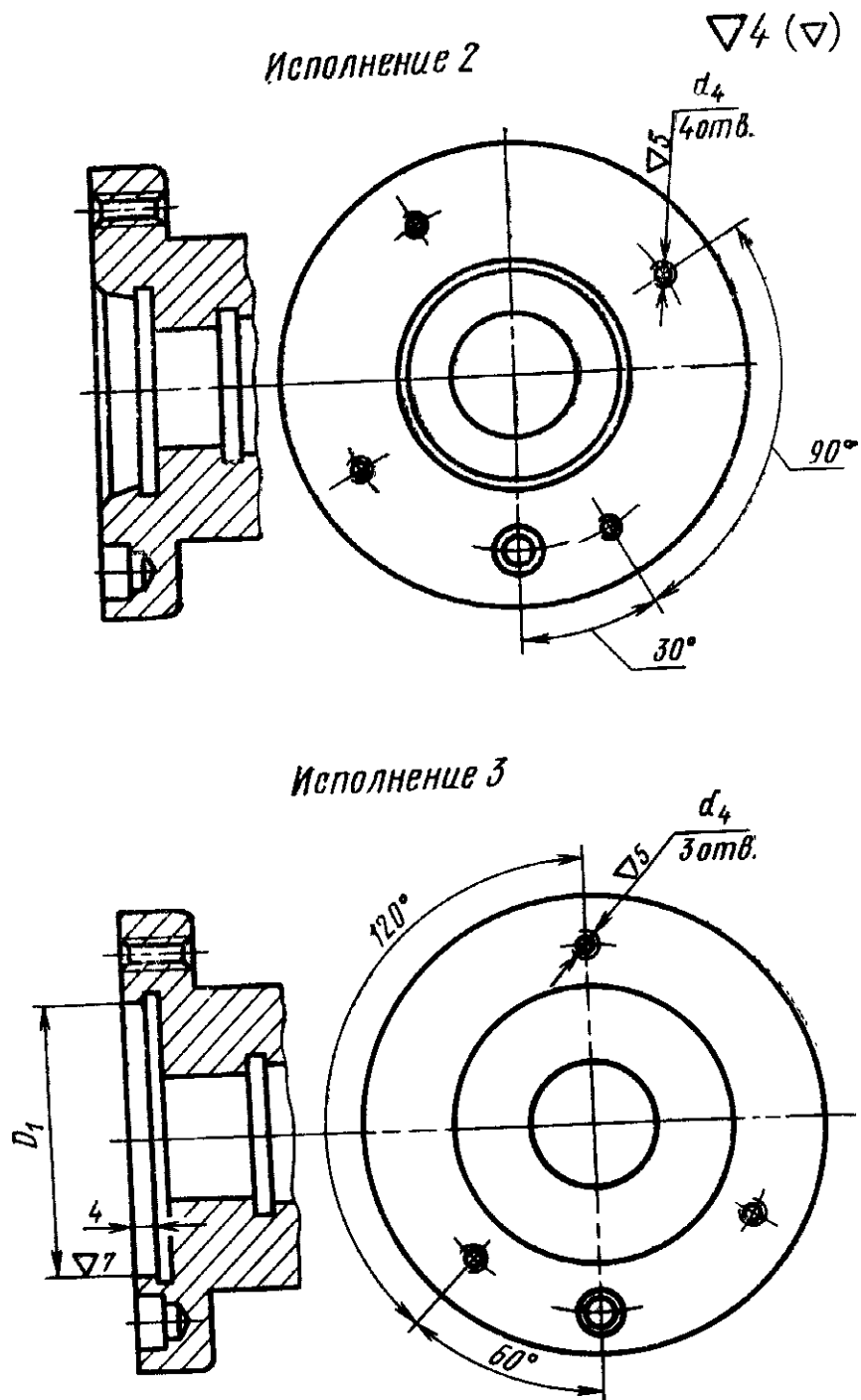
1.7. Маркировать: обозначение и товарный знак предприятия-изготовителя.

2. КОНСТРУКЦИЯ И РАЗМЕРЫ КОРПУСОВ (ДЕТАЛЬ 1)

2.1. Конструкция и размеры корпусов должны соответствовать указанным на черт. 2 и в табл. 2.



* Диаметр D соответствует пересечению конической поверхности с торцовой.
Черт. 2



Черт. 2 (продолжение)

Размеры в мм

Таблица 2

Обозначения корпусов	Исполнение	d (пред. откл. по X _з)	L	l	D		D ₁ (пред. откл. по A)	D ₂	D ₃ (пред. откл. по X)	D ₄ (пред. откл. ±0,2)	d ₁	d ₂ (пред. откл. по A)	d ₃	d ₄	d ₅	d ₆	d ₇	d ₈ (пред. откл. +0,1)	
					Номин.	Пред. откл.													
7113-0201/001	1					82,563	+0,004 -0,006	—	130										
7113-0202/001	2		155							104,8									16,30
7113-0203/001	3			100		—	—	100											
7113-0204/001	1	80				106,375	+0,004 -0,006	—	165		69	55					14	20	
7113-0205/001	2		160							133,4									
7113-0206/001	3					—	—	130	160										
7113-0207/001	1					106,375	+0,004 -0,006	—	165				41				14	20	
7113-0208/001	2	90								133,4									
7113-0209/001	3					—	—	130	160		77	65		M8	M8				19,45
7113-0210/001	1					106,375	+0,004 -0,006	—	165								14	20	
7113-0211/001	2	100	180							133,4	87	75							
7113-0212/001	3			125		—	—	130	160										
7113-0213/001	1					106,375	+0,004 -0,006	—	165								14	20	
7113-0214/001	2									133,4									
7113-0215/001	3					—	—	130	160										
7113-0216/001	1	110				139,719	+0,004 -0,008	—	210		97	85					18	28	
7113-0217/001	2		185							171,4									
7113-0218/001	3					—	—	165	200										
7113-0219/001	1					139,719	+0,004 -0,008	—	210				56				18	28	
7113-0220/001	2	120								171,4	105	90							24,20
7113-0221/001	3					—	—	165	200										
7113-0222/001	1		210	140		139,719	+0,004 -0,008	—	210					M10	—		18	28	
7113-0223/001	2	130								171,4	115	100							
7113-0224/001	3					—	—	165	200										

Размеры в мм

Продолжение

Обозначения корпусов	Исполнение	l_1	l_2	l_3	l_4	l_5	l_6	l_7 (пред. откл. по A_0)	l_8	l_9	l_{10}	b (пред. откл. по A_3)	b_1	h	h_1 (пред. откл. $\pm 0,1$)	c	c_1	Масса в кг \approx											
7113-0201/001	1	50			13							6		90															
7113-0202/001	2																		52,4	4,44									
7113-0203/001	3																												
7113-0204/001	1																				34	10	65	20	125	7	16	5,5	
7113-0205/001	2																												
7113-0206/001	3																												
7113-0207/001	1	65	6,5	30	14								7		66,7	3	2,0												
7113-0208/001	2																		7,72										
7113-0209/001	3																												
7113-0210/001	1																			7	110								
7113-0211/001	2																					8,26							
7113-0212/001	3																												
7113-0213/001	1	70	8,0	35	16	50							7	18	6,5	120													
7113-0214/001	2																		8,75										
7113-0215/001	3																												
7113-0216/001	1																				9	110							
7113-0217/001	2																						12,00						
7113-0218/001	3																												
7113-0219/001	1	70	8,0	35	16	50							9		85,7	4	2,5												
7113-0220/001	2																		14,38										
7113-0221/001	3																												
7113-0222/001	1																			9	140								
7113-0223/001	2																					15,17							
7113-0224/001	3																												

Пример условного обозначения корпуса исполнения 1, размерами $d=80$ мм, $D=82,563$ мм:

Корпус 7113-0201/001 ГОСТ 17531—72

То же, исполнения 3, размерами $d=80$ мм, $D_1=100$ мм:

Корпус 7113-0203/001 ГОСТ 17531—72

2.2. Материал — сталь марки 20Х по ГОСТ 4543—61.

2.3. Цементировать на глубину 1,2...1,5 мм: твердость — НРС 48...56. Резьбу от цементации предохранить.

2.4. Покрытие — Хим. Окс. прм (обозначение покрытия — по ГОСТ 9791—68), кроме шлифованных поверхностей. По соглашению сторон допускается применение других видов защитных покрытий.

2.5. Неуказанные предельные отклонения размеров: охватывающих — по A_7 , охватываемых — по B_7 , прочих — $СМ_8$. Допуски на угловые размеры — по 9-й степени точности ГОСТ 8908—58.

2.6. Торцовое биение поверхности E относительно поверхности I — не более 0,02 мм.

2.7. Торцовое биение поверхности $Ж$ относительно поверхности I — не более 0,02 мм.

2.8. Размеры конуса рекомендуется проверять калибром-пробкой по ГОСТ 12595—67 с применением предельных щупов.

2.9. Разность размеров l_8 в пределах одного корпуса — не более 0,02 мм.

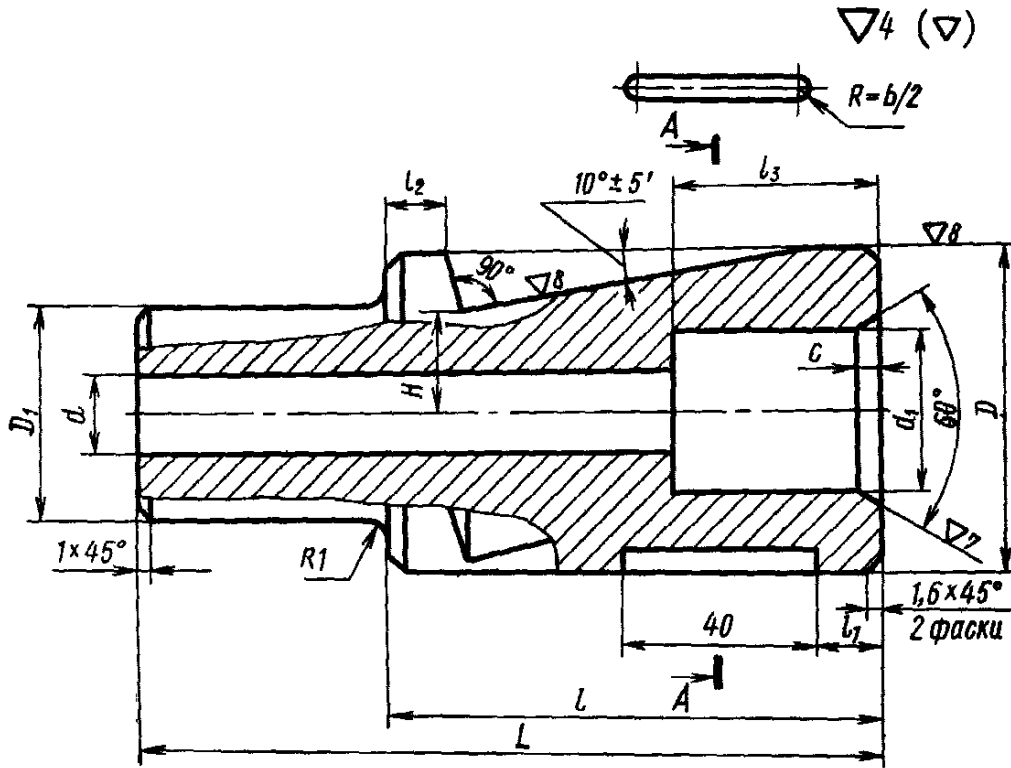
2.10. Резьба метрическая — по ГОСТ 9150—59. Поле допуска резьбы — 7Н по ГОСТ 16093—70.

2.11. Фаски под резьбу — по ГОСТ 10549—63.

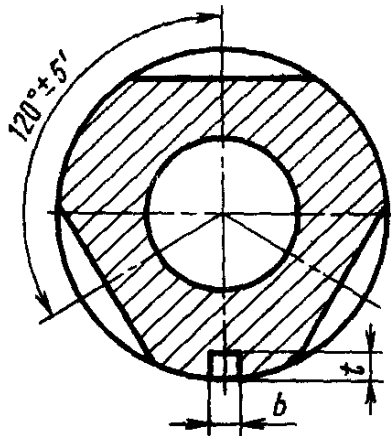
2.12. Канавки для выхода шлифовального круга — по ГОСТ 8820—69.

3. КОНСТРУКЦИЯ И РАЗМЕРЫ ВТУЛОК (ДЕТАЛЬ 3)

3.1. Конструкция и размеры втулок должны соответствовать указанным на черт. 3 и в табл. 3.



A-A



Черт. 3

Размеры в мм

Обозначения втулок	D (пред. откл. по D)	L	D_1	d	d_1	H	b	l	l_1	l_2	l_3	t	c	Масса в кг
7113-0201/003	55	135	40	16	26	13,0	6	95	15	8	45	4	2	1,27
7113-0204/003		140			32								40	
7113-0207/003	65	160	20	20	36	14,5	7	115	25	12	60	5	4	2,18
7113-0210/003	75					19,5								2,57
7113-0213/003	85	185	50	20	36	24,5	7	140	35	12	85	5	5	4,18
7113-0219/003	90					23,5								5,17
7113-0222/003	100				45	28,5								6,81

Пример условного обозначения втулки размерами $D=55$ мм, $L=135$ мм:

Втулка 7113-0201/003 ГОСТ 17531—72

3.2. Материал — сталь марки 20Х по ГОСТ 4543—61.

3.3. Цементировать на глубину 1,2...1,5 мм, твердость — НРС 48...56. Резьбу от цементации предохранить.

3.4. Покрытие — Хим. Окс. прм (обозначение покрытия — по ГОСТ 9791—68), кроме шлифованных поверхностей.

По соглашению сторон допускается применение других видов защитных покрытий.

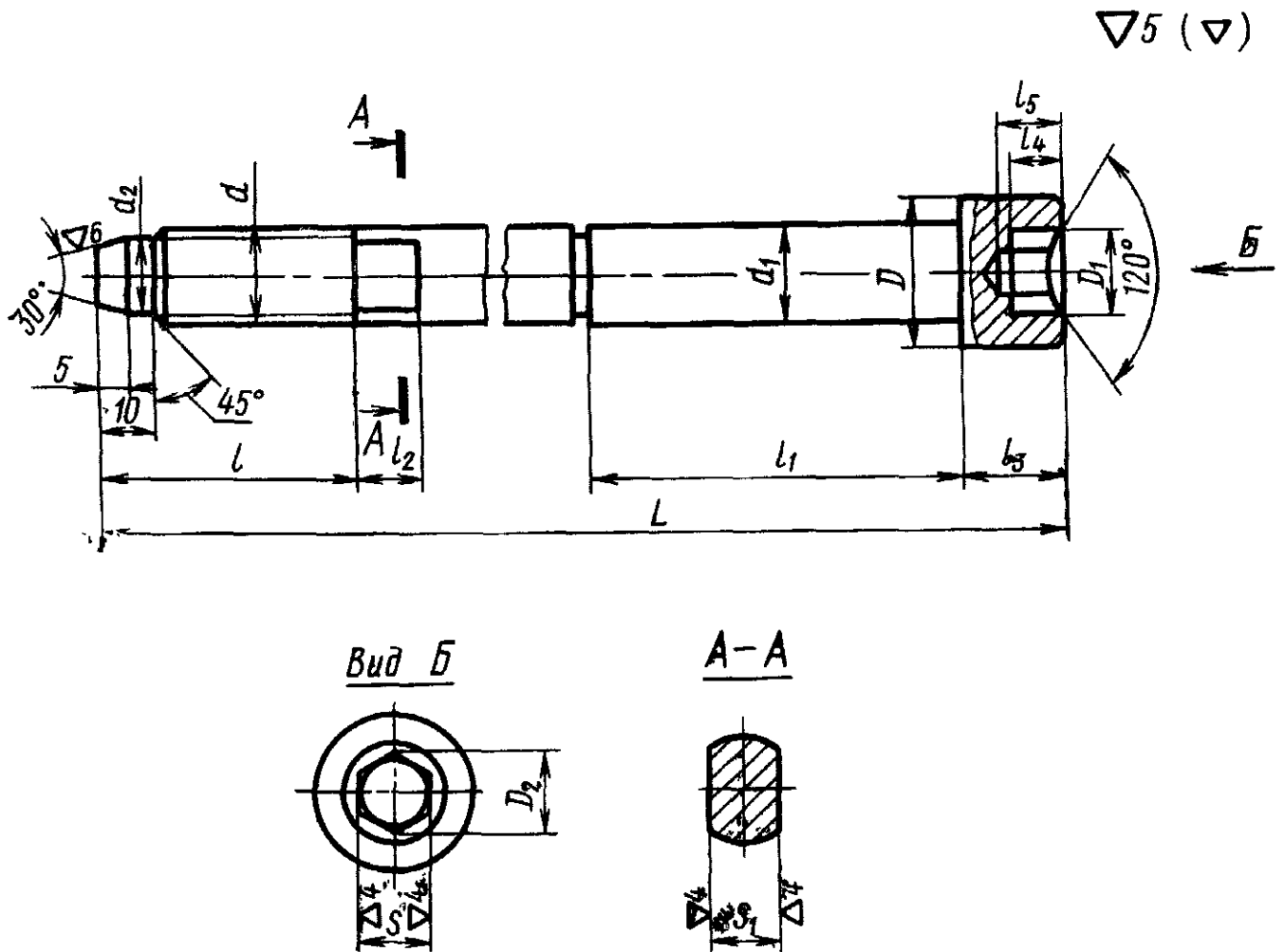
3.5. Неуказанные предельные отклонения размеров: охватывающих — по A_7 , охватываемых — по B_7 , прочих — SM_8 . Допуски на угловые размеры — по 9-й степени точности ГОСТ 8908—58.

3.6. Разность размеров H и l_2 в одной втулке — не более 0,02 мм.

3.7. Разность углов α в одной втулке не более 5'.

4. КОНСТРУКЦИЯ И РАЗМЕРЫ ТЯГ (ДЕТАЛЬ 6)

4.1. Конструкция и размеры тяг должны соответствовать указанным на черт. 4 и в табл. 4.



Черт. 4

Обозначения тяг	d	L	d_1 (пред. откл. по X_5)	d_2	D	D_1	D_2	l	l_1	l_2	l_3	l_4	l_5	S (пред. откл. по X_4)	S_1 (пред. откл. по C_5)	Масса в кг ~
7113-0201/006	M16	240	16	13	24	14,3	13,8	40	90	10	16	9	10	12	12	0,395
7113-0204/006	M20	250	20	15	30	16,7	16,2	50	100	12	20	11	13	14	17	0,646

Пример условного обозначения тяги размером $d=M16$:

Тяга 7113-0201/006 ГОСТ 17531—72

4.2. Материал — сталь марки 40X по ГОСТ 4543—61.

4.3. Твердость — HRC 33...38.

4.4. Покрытие — Хим. Окс. прм (обозначение покрытия — по ГОСТ 9791—68). По соглашению сторон допускается применение других видов защитных покрытий.

4.5. Неуказанные предельные отклонения размеров: охватывающих — по A_7 , охватываемых — по B_7 , прочих — CM_8 . Допуски на угловые размеры — по 9-й степени точности ГОСТ 8908—58.

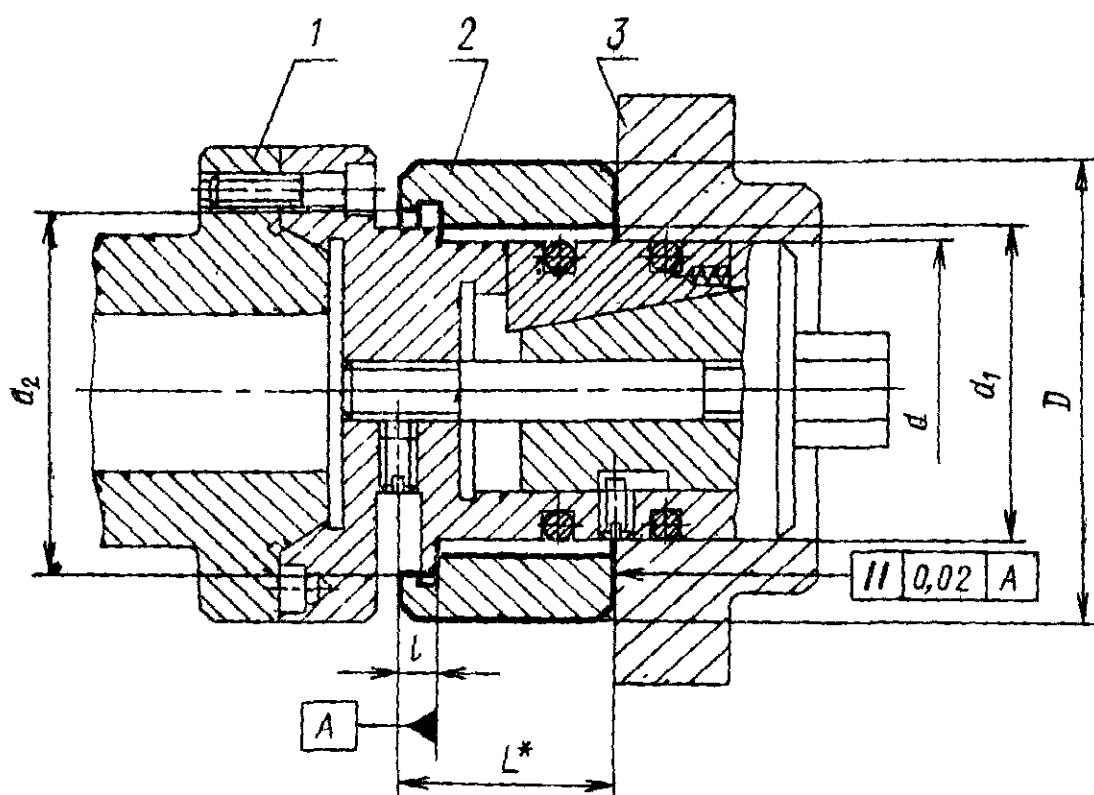
4.6. Резьба метрическая — по ГОСТ 9150—59. Поле допуска резьбы — 8g по ГОСТ 16093—70.

4.7. Канавки под кольца пружинные — по ГОСТ 13942—68.

ПРИЛОЖЕНИЕ к ГОСТ 17531—77
Рекомендуемое

РЕКОМЕНДУЕМЫЕ РАЗМЕРЫ УПОРНЫХ ВТУЛОК И ПРИМЕРЫ
ПРИМЕНЕНИЯ ИХ С КУЛАЧКОВЫМИ ФЛАНЦЕВЫМИ ОПРАВКАМИ

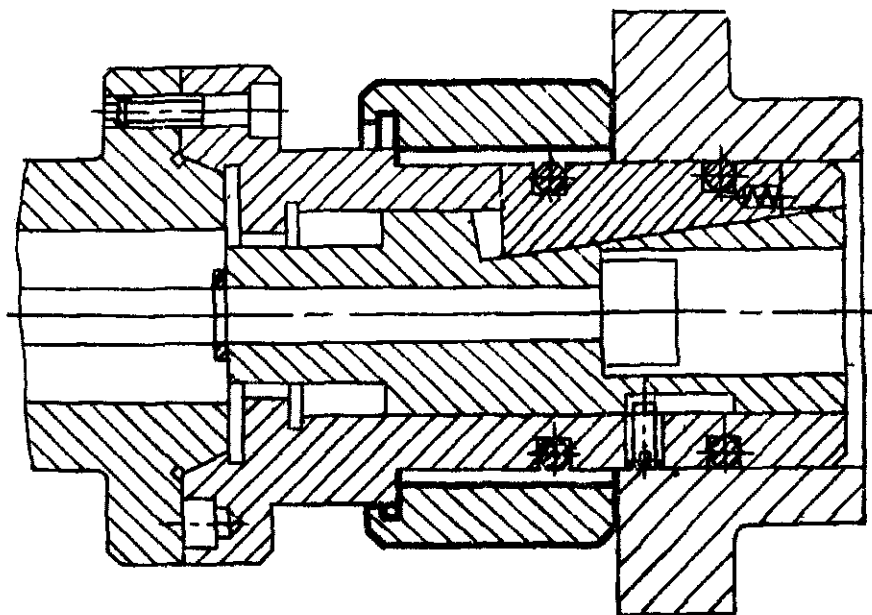
Оправка кулачковая фланцевая



* Размер L — в зависимости от длины обрабатываемой заготовки.

1 — фланец переходной; 2 — втулка упорная; 3 — заготовка.

Оправка кулачковая фланцевая пневматическая



мм

Диаметр оправок d	D	d_1	d_2 (пред. откл. по А/Х)	l
От 80 до 90	110	92	100	8
Св. 90 „ 100	120	102	110	
„ 100 „ 110	130	112	120	
„ 110 „ 120	140	122	130	10
„ 120 „ 130	150	132	140	
„ 130 „ 140	160	142	150	

Редактор Л. А. Малышев

Сдано в набор 16/II 1972 г. Подп. в печ. 12/IV 1972 г. 4,25 п. л. Тир. 12 000

Издательство стандартов. Москва, Д-22, Новопресненский пер., 3
Калужская типография стандартов, ул. Московская, 256. Зак. 162

Изменение № 1 ГОСТ 17531—72 Оправки кулачковые фланцевые с пневматическим зажимом. Конструкция и размеры

Постановлением Государственного комитета СССР по стандартам от 23.01.81 № 221 срок введения установлен

с 01.01.82

Вводную часть изложить в новой редакции:

«Настоящий стандарт распространяется на кулачковые фланцевые оправки с пневматическим зажимом, предназначенные для установки и закрепления заготовок при механической обработке на металлорежущих станках».

Пункт 1.1. Таблица 1. Графа D_1 . Заменить слова: «пред. откл. по A » на «поле допуска $H7$ »;

графа D_3 . Заменить слова: «пред. откл. по X » на «поле допуска $f7$ »;

заменить ссылку: ГОСТ 1478—64 на ГОСТ 1478—75.

Пункты 1.3—1.6 изложить в новой редакции:

«1.3. Размер d должен быть выполнен после сборки по наименьшему значению с полем допуска $h8$ и параметром шероховатости не грубее $Ra=1,25$ мкм по ГОСТ 2789—73.

1.4. Допуск радиального биения поверхности G относительно оси поверхности H — 0,02 мм.

1.5. Допуск торцевого биения поверхности E относительно оси поверхности H — 0,02 мм.

1.6. Допуск торцевого биения поверхности $Ж$ относительно оси поверхности H — 0,02 мм».

Пункт 2.1. Чертеж 2. Заменить обозначения:

$\nabla 3$ на $\nabla \sqrt{Rz80}$, $\nabla 4 (\nabla)$ на $\nabla \sqrt{Rz40} (\nabla)$, $\nabla 6$ на $\nabla \sqrt{2,5}$, $\nabla 7$ на $\nabla \sqrt{1,25}$,

$\nabla 8$ на $\nabla \sqrt{0,63}$;

исключить обозначения: $\nabla 5$, $\nabla 6$;

таблица 2. Графа d . Заменить слова: «пред. откл. по X_3 » на «поле допуска $f9$ »;

Графы D_1 и d_2 . Заменить слова: «пред. откл. по A » на «поле допуска $H7$ »;

графа D_3 . Заменить слова: «пред. откл. по X » на «поле допуска $f7$ »;

графы l_7 и b . Заменить слова: «пред. откл. по A_3 » на «поле допуска $H9$ ».

Пункты 2.2, 3.2, 4.2. Заменить ссылку: ГОСТ 4543—61 на ГОСТ 4543—71.

Пункты 2.4, 3.4, 4.4. Заменить ссылку: ГОСТ 9791—68 на ГОСТ 9.073—77.

Пункты 2.5—2.7 изложить в новой редакции:

«2.5. Неуказанные предельные отклонения размеров; отверстий: — $H14$, валов — $h14$, остальных — $\pm \frac{IT14}{2}$.

2.6. Допуск торцевого биения поверхности E относительно оси поверхности H — 0,02 мм.

2.7. Допуск торцевого биения поверхности $Ж$ относительно оси поверхности H — 0,02 мм».

Пункт 2.8. Заменить ссылку: ГОСТ 12595—67 на ГОСТ 12595—72.

Пункт 2.11. Заменить ссылку: ГОСТ 10549—63 на ГОСТ 10549—80.

Пункт 3.1. Чертеж 3. Заменить обозначения:

$\nabla 4 (\nabla)$ на $\nabla \sqrt{Rz40} (\nabla)$, $\nabla 7$ на $\nabla \sqrt{1,25}$, $\nabla 8$ на $\nabla \sqrt{0,63}$;

(Продолжение см. стр. 122)

таблица 3. Графа *D*. Заменить слова: «пред. откл. по *D*» на «поле допуска *g6*».

Пункт 3.5 изложить в новой редакции:

«3.5. Неуказанные предельные отклонения размеров: отверстий — *H14*, валов — *h14*, остальных — $\pm \frac{IT14}{2}$ ».

Пункт 4.1. Чертеж 4. Заменить обозначения:

∇_4 на $\sqrt{Rz40}$, $\nabla_5(\nabla)$ на $\sqrt{Rz20}(\checkmark)$, ∇_6 на $\sqrt{2,5}$; размер *d* дополнить

обозначением шероховатости: $\sqrt{Rz40}$;

таблица 4. Графа *L*. Заменить значения: 240 на 300, 250 на 340; графа *d*₁. Заменить слова: «пред. откл. по *X*₅» на «поле допуска *b12*»; графа *S*. Заменить слова: «пред. откл. по *X*₄» на «поле допуска *d11*»; графа *S*₁. Заменить слова: «пред. откл. по *C*₅» на «поле допуска *h13*»; графа «Масса». Заменить значения: 0,395 на 0,521; 0,646 на 0,868.

Пункт 4.5 изложить в новой редакции:

«4.5. Неуказанные предельные отклонения размеров: отверстий — *H14*, валов — *h14*, остальных — $\pm \frac{IT14}{2}$ ».

Приложение. Таблица. Графа *d*₂. Заменить слова: «пред. откл. по *A/X*» на « посадка $\frac{H7}{f7}$ ».

(ИУС № 4 1981 г.)

Изменение № 2 ГОСТ 17531—72 Оправки кулачковые фланцевые с пневматическим зажимом. Конструкция и размеры

Постановлением Государственного комитета СССР по стандартам от 12.02.86 № 330 срок введения установлен

с 01.01.87

Вводная часть. Заменить слова: «заготовок» на «толстостенных заготовок».

Пункт 1.1. Заменить слова: «табл. 1» на «табл. 1 и 1а»;

таблица 1. Исключить графу «Применяемость».

Пункты 1.1, 2.1, 3.1, 4.1. Таблицы 1, 2—4. Графа «Масса». Заменить знак: ≈ на «не более».

(Продолжение см. с. 130)

(Продолжение изменения к ГОСТ 17531—72)

Пункт 1.1. Таблица 1а. Графа «Дет. 7. Винт». Заменить ссылку и обозначения винтов: ГОСТ 1478—75 на ГОСТ 1478—84; М8×14.88.05 на В.М8—6g×14.22Н.05; М10×18.88.05 на В.М10—6g×18.22Н.05.

Пункт 1.3. Заменить значение: $R_a=1,25$ мкм на $R_a=0,80$ мкм.

Пункты 2.1, 3.1, 4.1. Чертежи 2—4. Заменить значения: $R_z0,80$ на $R_a12,5$; R_z40 на $R_a6,3$; $R_a1,25$ на $R_a0,80$; $R_a0,63$ на $R_a0,40$; R_z20 на $R_a3,2$; $R_a2,5$ на $R_a1,6$.

Пункт 2.1. Чертеж 2. Проставить обозначение шероховатости
на размеры D_2 , D_3 , d_8 , b (с двух сторон паза) и c .

1,6
√

(Продолжение см. с. 131)

(Продолжение изменения к ГОСТ 17531—72)

Пункты 2.3, 3.3, 4.3. Заменить обозначения: HRC 48...56 на 49,5...57,0 HRC; HRC 33...38 на 35,0...39,5 HRC.

Пункты 2.5, 3.5, 4.5 изложить в новой редакции: «Неуказанные предельные отклонения размеров: H14, h14, $\pm \frac{t_2}{2}$ ».

(Продолжение см. с. 132)

(Продолжение изменения к ГОСТ 17531—72)

Пункт 2.8 исключить.

Пункт 2.10. Заменить обозначение: 7Н на 6Н.

Пункт 4.6. Заменить обозначение: 8g на 6g.

Пункт 4.7. Заменить ссылку: ГОСТ 13942—80 на ГОСТ 13942—68.

(ИУС № 5 1986 г.)

ГОСТ 17531-72. Постановлением
Госстандарта от 12.02.86 в 330
смыто ограничение срока
действия.