

**ИЗЛОЖНИЦЫ ЦЕНТРОБЕЖНЫЕ С РЕЗЬБОВЫМ
ХВОСТОВИКОМ И ЦЕНТРОБЕЖНЫМИ ЗАМКАМИ****Конструкция и размеры**

Centrifugal moulds with threaded shank
and centrifugal locs.
Construction and dimensions

**ГОСТ
19306—73**

Взамен
МН 4187—62

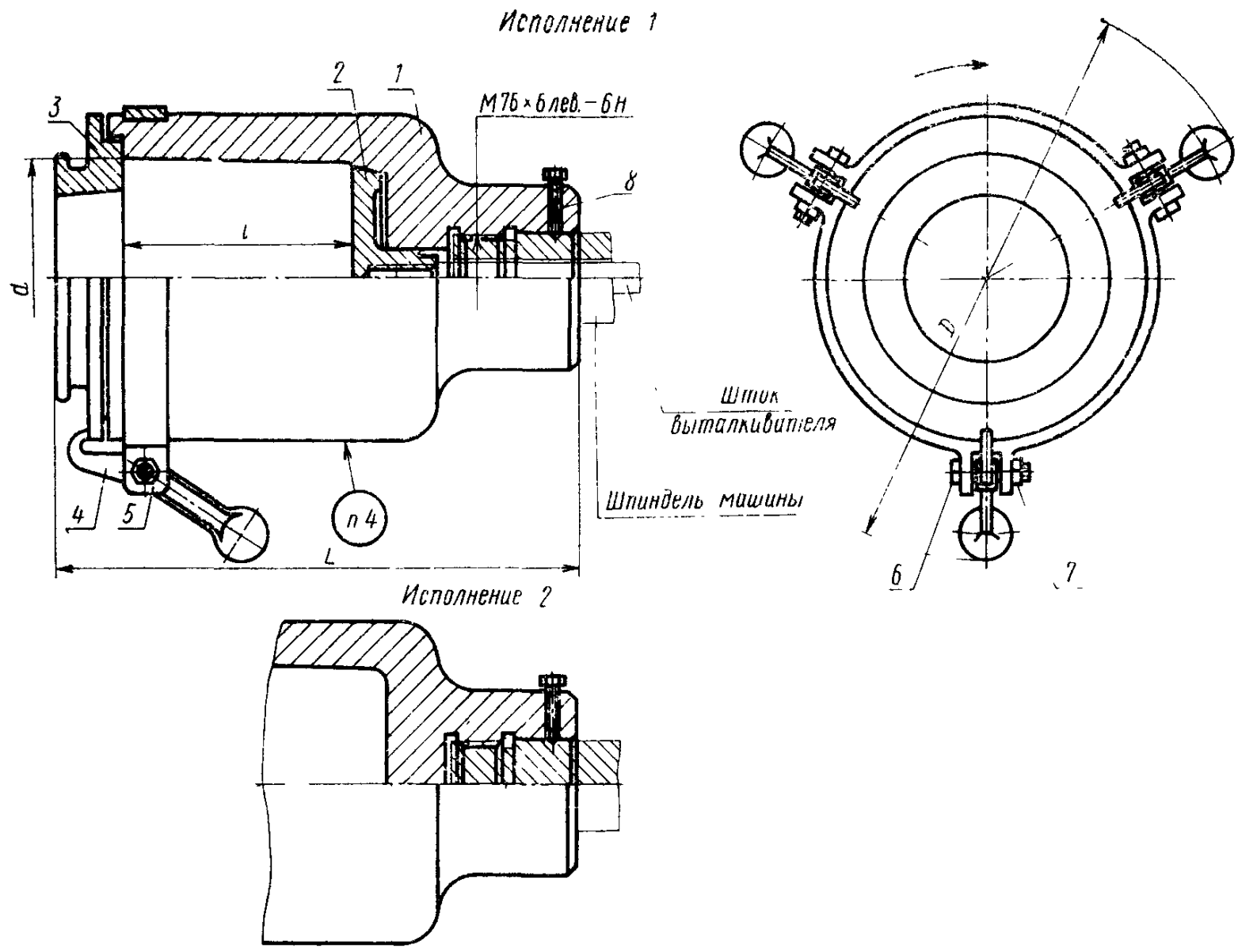
Постановлением Государственного комитета стандартов Совета Министров СССР
от 26 декабря 1973 г. № 2799 срок действия установлен

с 01.01 1975 г.
до 01.01 1980 г.

Несоблюдение стандарта преследуется по закону

1. Настоящий стандарт распространяется на центробежные изложницы с резьбовым хвостовиком и центробежными замками для однопозиционных центробежных литевых машин консольного типа с горизонтальной осью вращения, предназначенные для отливки втулок из стали, чугуна и цветных сплавов.

2. Конструкция и размеры центробежной изложницы должны соответствовать указанным на черт. 1 и в табл. 1, 2.



Черт. 1

Размеры для справок.

Размеры в мм

Обозначение центробежных изложниц	Применяемость	Исполнение	d	l	L	D	Масса изложниц, кг, не более	
							из чугуна	из стали
0570-0221		1	80	160	395	320	39,4	39,7
0570-0222				180	415		40,9	41,3
0570-0223				200	435		42,8	43,2
0570-0251		2		160	365		36,1	36,4
0570-0252				180	385		38,0	38,3
0570-0253				200	405		39,5	39,8
0570-0224		1	90	160	395	330	42,4	42,7
0570-0225				180	415		44,1	44,5
0570-0226				200	435		45,2	45,6
0570-0227		2		250	455		51,2	51,6
0570-0254				160	365		37,7	38,0
0570-0255				180	385		40,2	40,5
0570-0256		2	200	405	42,2	42,6		
0570-0257			250	455	43,1	43,5		
0570-0228			1	100	160	395	340	45,1
0570-0229		180			415	47,3		47,7
0570-0231		200			435	49,3		49,7
0570-0232		250	485		54,6	55,2		
0570-0258		2	160		365	40,8		41,2
0570-0259			180		385	42,9		43,3
0570-0261			200	405	45,0	45,4		
0570-0262		1	250	455	50,2	50,6		
0570-0233			110	160	395	350	48,1	48,5
0570-0234				180	415		50,4	50,8
0570-0235		200		435	52,1		52,5	
0570-0236		250		485	58,2		58,7	
0570-0263		2		160	365		43,1	43,5
0570-0264				180	385		45,3	45,7
0570-0265			200	405	47,7	48,2		
0570-0266			250	455	53,3	53,8		

Продолжение

Размеры в мм

Обозначение центробежных изложниц	Применяе- мость	Испол- нение	<i>d</i>	<i>l</i>	<i>L</i>	<i>D</i>	Масса изложниц, кг, не более	
							из чугуна	из стали
0570-0237		1	125	200	435	385	65,7	66,2
0570-0238				250	485		72,7	73,3
0570-0239				320	555		82,2	83,0
0570-0267		2	125	200	405	385	59,6	60,2
0570-0268				250	455		66,5	67,2
0570-0269				320	525		84,9	85,7
0570-0241		1	140	200	435	405	74,5	75,2
0570-0242				250	485		82,4	83,2
0570-0243				320	555		94,9	95,7
0570-0271		2	140	200	405	405	67,1	67,7
0570-0272				250	455		75,2	76,0
0570-0273				320	525		86,5	87,3
0570-0244		1	160	200	435	425	82,3	83,0
0570-0245				250	485		91,0	91,8
0570-0246				320	555		103,6	104,5
0570-0274		2	160	200	405	425	73,3	74,0
0570-0275				250	455		78,6	79,3
0570-0276				320	525		94,6	95,4
0570-0247		1	180	200	435	445	91,4	92,2
0570-0248				250	485		99,8	100,6
0570-0249				320	555		114,2	115,2
0570-0277		2	180	200	405	445	80,0	80,7
0570-0278				250	455		89,6	90,4
0570-0279				320	525		108,3	109,3
0570-0201		1	200	200	435	465	100,6	101,4
0570-0202				250	485		111,1	112,2
0570-0203				320	555		126,0	127,0
0570-0281		2	200	200	405	465	88,5	89,3
0570-0282				250	455		98,9	99,7
0570-0283				320	525		113,6	114,6

Продолжение

Размеры в мм

Обозначение центробежных изложниц	Применяе- мость	Испол- нение	<i>d</i>	<i>l</i>	<i>L</i>	<i>D</i>	Масса изложниц, кг, не более	
							из чугуна	из стали
0570-0204		1	220	200	435	495	125,3	126,3
0570-0205				250	485		138,8	140,0
0570-0206				320	555		156,8	158,2
0570-0284		2		200	405		110,4	111,4
0570-0285				250	455		123,7	124,8
0570-0286				320	525		142,2	143,4
0570-0207		1	250	200	435	555	145,2	146,4
0570-0208				250	485		163,7	165,0
0570-0209				320	555		180,6	182,2
0570-0287		2		200	405		126,1	127,2
0570-0288				250	455		140,7	142,0
0570-0289				320	525		161,4	162,8
0570-0210		1	280	200	435	585	162,1	163,4
0570-0211				250	485		178,4	179,8
0570-0212				320	555		201,4	203,0
0570-0291		2		200	405		138,8	140,0
0570-0292				250	455		155,0	156,3
0570-0293				320	525		177,5	179,0

Таблица 2

Обозначение центробежных изложниц	Поз. 1. Изложница.	Поз. 2. Выталкиватель ГОСТ 19310—73.	Поз. 3*. Крышка ГОСТ 19311—73.	Поз. 4. Замок центробежный ГОСТ 19313—73.	Поз. 5 Хомут тройной ГОСТ 19315—73.	Поз. 6. Болт ГОСТ 7793—70.	Поз. 7. Гайка ГОСТ 5915—70.	Поз. 8. Винт установочный ГОСТ 1483—64.
	Кол. 1	Кол. 1	Кол. 1	Кол. 3	Кол. 3	Кол. 3	Кол. 3	Кол. 1
Обозначение деталей								
0570-0221'	0570-0221/001	0554-0003	0556-0051 0556-0052	0557-0204	0559-0211	M16×60.66.05	M16.6.05	M16×45.58
0570-0222	0570-0222/001							
0570-0223	0570-0223/001							
0570-0251	0570-0251/001	—	0556-0053' 0556-0054	0557-0204	0559-0212	M16×60.66.05	M16.6.05	M16×45.58
0570-0252	0570-0252/001							
0570-0253	0570-0253/001							
0570-0224	0570-0224/001	0554-0004	0556-0053' 0556-0054	0557-0204	0559-0212	M16×60.66.05	M16.6.05	M16×45.58
0570-0225	0570-0225/001							
0570-0226	0570-0226/001							
0570-0227	0570-0227/001	—	0556-0053' 0556-0054	0557-0204	0559-0212	M16×60.66.05	M16.6.05	M16×45.58
0570-0254	0570-0254/001							
0570-0255	0570-0255/001							
0570-0256	0570-0256/001	—	0556-0053' 0556-0054	0557-0204	0559-0212	M16×60.66.05	M16.6.05	M16×45.58
0570-0257	0570-0257/001							
0570-0228	0570-0228/001							
0570-0229	0570-0229/001	0554-0005	0556-0055 0556-0056	0557-0204	0559-0213	M16×60.66.05	M16.6.05	M16×45.58
0570-0231	0570-0231/001							
0570-0232	0570-0232/001							
0570-0258	0570-0258/001	—	0556-0055 0556-0056	0557-0204	0559-0213	M16×60.66.05	M16.6.05	M16×45.58
0570-0259	0570-0259/001							
0570-0261	0570-0261/001							
0570-0262	0570-0262/001	—	—	—	—	—	—	—

Обозначение центробежных изложниц	Поз. 1. Изложница	Поз. 2. Выталкива- тель ГОСТ 19310—73.	Поз. 3*. Крышка ГОСТ 19311—73.	Поз. 4. Замок центробеж- ный ГОСТ 19313—73.	Поз. 5. Хомут трой- ной ГОСТ 19315—73.	Поз. 6 Болт ГОСТ 7798—70.	Поз. 7. Гайка ГОСТ 5915—70.	Поз. 8. Винт устано- вочный ГОСТ 1483—64.
	Кол. 1	Кол. 1	Кол. 1	Кол. 3	Кол. 3	Кол. 3	Кол. 3	Кол. 1
Обозначение деталей								
0570-0233	0570-0233/001	0554-0006	0556-0057 0556-0058	0557-0204	0559-0214	M16×60.66.05	M16.6.05	M16×45.58
0570-0234	0570-0234/001							
0570-0235	0570-0235/001							
0570-0236	0570-0236/001	—	0556-0057 0556-0058	0557-0204	0559-0214	M16×60.66.05	M16.6.05	M16×60.58
0570-0263	0570-0263/001							
0570-0264	0570-0264/001							
0570-0265	0570-0265/001	0554-0007	0556-0059 0556-0061	0557-0201	0559-0215	M16×60.66.05	M16.6.05	M16×60.58
0570-0266	0570-0266/001							
0570-0237	0570-0237/001							
0570-0238	0570-0238/001	0554-0008	0556-0062 0556-0063	0557-0201	0559-0216	M16×60.66.05	M16.6.05	M16×60.58
0570-0239	0570-0239/001							
0570-0267	0570-0267/001							
0570-0268	0570-0268/001	—	0556-0062 0556-0063	0557-0201	0559-0216	M16×60.66.05	M16.6.05	M16×60.58
0570-0269	0570-0269/001							
0570-0241	0570-0241/001							
0570-0242	0570-0242/001	0554-0008	0556-0062 0556-0063	0557-0201	0559-0216	M16×60.66.05	M16.6.05	M16×60.58
0570-0243	0570-0243/001							
0570-0271	0570-0271/001							
0570-0272	0570-0272/001	—	0556-0062 0556-0063	0557-0201	0559-0216	M16×60.66.05	M16.6.05	M16×60.58
0570-0273	0570-0273/001							

Продолжение

Обозначение центробежных изложниц	Поз. 1. Изложница	Поз. 2. Выталкиватель ГОСТ 19310—73.	Поз. 3*. Крышка ГОСТ 19311—73.	Поз. 4. Замок центробеж- ный ГОСТ 19313—73.	Поз. 5. Хомут трой- ной ГОСТ 19315—73.	Поз. 6. Болт ГОСТ 7793—70.	Поз. 7. Гайка ГОСТ 5915—70.	Поз. 8. Винт устано- вочный ГОСТ 1483—64.
	Кол. 1	Кол. 1	Кол. 1	Кол. 3	Кол. 3	Кол. 3	Кол. 3	Кол. 1
Обозначение деталей								
0570-0244	0570-0244/001	0554-0009						
0570-0245	0570-0245/001							
0570-0246	0570-0246/001							
0570-0274	0570-0274/001	—	0556-0064					
0570-0275	0570-0275/001		0556-0065					
0570-0276	0570-0276/001		0559-0217					
0570-0247	0570-0247/001	0554-0010						
0570-0248	0570-0248/001							
0570-0249	0570-0249/001							
0570-0277	0570-0277/001	—	0556-0066	0557-0201				
0570-0278	0570-0278/001		0556-0067					
0570-0279	0570-0279/001		0559-0201					
0570-0201	0570-0201/001	0554-0011				M16×60.66.05	M16.6.05	M16×70.58
0570-0202	0570-0202/001							
0570-0203	0570-0203/001							
0570-0281	0570-0281/001	—	0556-0207					
0570-0282	0570-0282/001		0556-0208					
0570-0283	0570-0283/001		0559-0202					
0570-0204	0570-0204/001	0554-0012						
0570-0205	0570-0205/001							
0570-0206	0570-0206/001							

Обозначение центробежных изложниц	Поз. 1. Изложница	Поз. 2. Выталкиватель ГОСТ 19310-73.	Поз. 3*. Крышка ГОСТ 19311-73.	Поз. 4. Замок центробежный ГОСТ 19313-73.	Поз. 5. Хомут тройной ГОСТ 19315-73.	Поз. 6. Болт ГОСТ 7798-70.	Поз. 7. Гайка ГОСТ 5915-70.	Поз. 8. Винт установочный ГОСТ 1483-64.
	Кол. 1	Кол. 1	Кол. 1	Кол. 3	Кол. 3	Кол. 3	Кол. 3	Кол. 1
Обозначение деталей								
0570-0284	0570-0284/001	—	0556-0209 0556-0210	0557-0201	0559-0203	M16×60,66.05	M16.6.05	M16×70.58
0570-0285	0570-0285/001							
0570-0286	0570-0286/001							
0570-0207	0570-0207/001	0554-0013	0556-0211 0556-0212	0557-0202	0559-0204	M16×60,66.05	M16.6.05	M16×70.58
0570-0208	0570-0208/001							
0570-0209	0570-0209/001							
0570-0287	0570-0287/001							
0570-0288	0570-0288/001	—	0556-0219 0556-0220	0557-0202	0559-0205	M16×60,66.05	M16.6.05	M16×70.58
0570-0289	0570-0289/001							
0570-0210	0570-0210/001							
0570-0211	0570-0211/001	0554-0014	0556-0219 0556-0220	0557-0202	0559-0205	M16×60,66.05	M16.6.05	M16×70.58
0570-0212	0570-0212/001							
0570-0291	0570-0291/001	—	0556-0219 0556-0220	0557-0202	0559-0205	M16×60,66.05	M16.6.05	M16×70.58
0570-0292	0570-0292/001							
0570-0293	0570-0293/001							

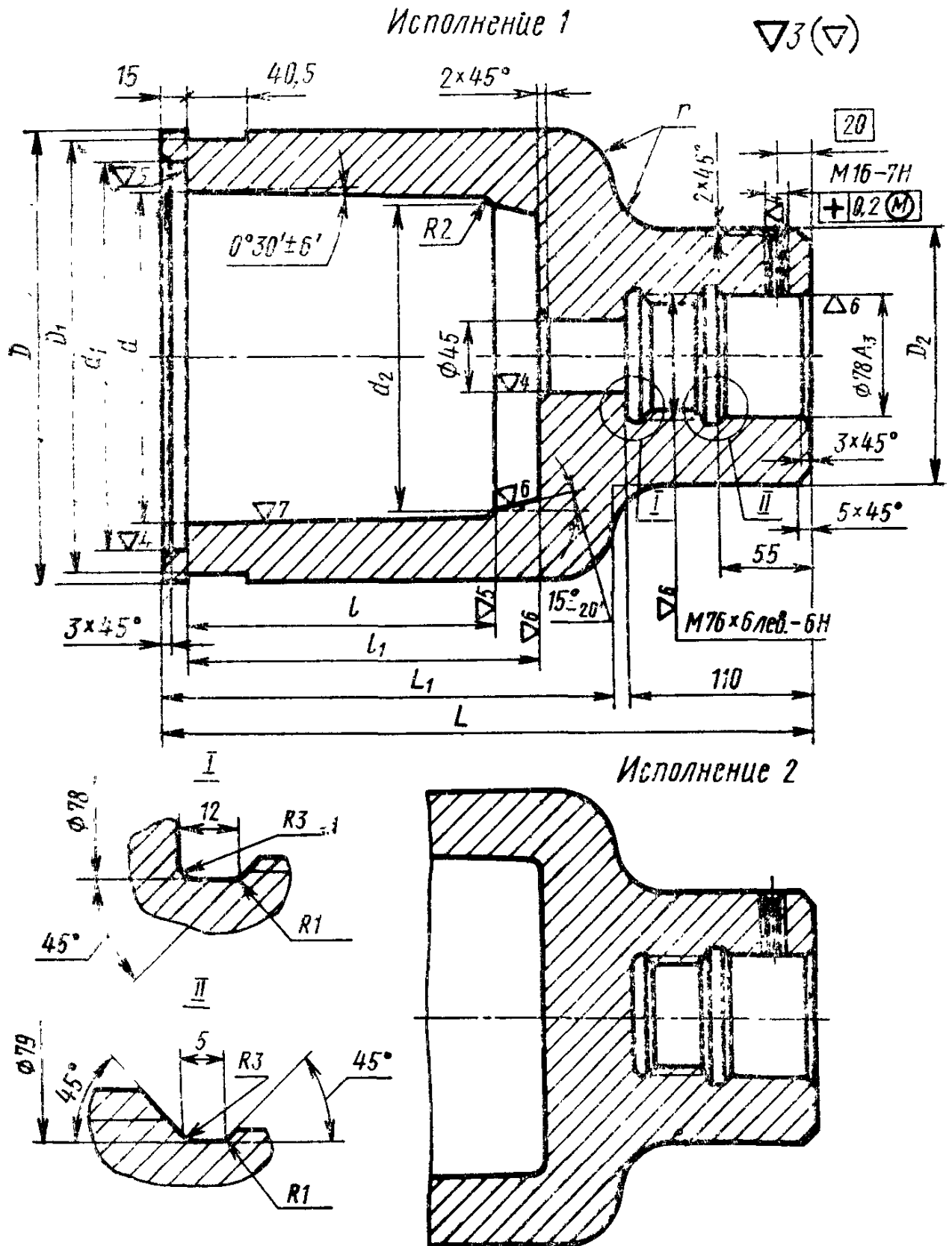
*Применение крышки определяется конструктивно

Пример условного обозначения центробежной изложницы размерами $d=80$ мм, $l=160$ мм, исполнения 1:

Изложница центробежная 0570-0221 ГОСТ 19306—73

3. Технические требования — по ГОСТ 19316—73.
4. Маркировать: обозначение и товарный знак предприятия-изготовителя.

5. Конструкция и размеры изложниц (поз. 1) должны соответствовать указанным на черт. 2 и в табл. 3.



Черт. 2

Размеры в мм

Обозначение изложниц	Исполнение	d	l	d ₁	d ₂ (пред. откл. по А ₁)	D	D ₁	D ₂	l ₁	L	L ₁	r	Масса изложниц, кг	
													из чугуна	из стали
0570-0221/001	1	80	160	100	70	150	140	140	180	360	240	10	31,3	31,6
0570-0222/001			180						200	380	260		32,8	33,2
0570-0223/001			200						220	400	280		34,7	35,2
0570-0251/001	2	80	160	100	—	150	140	140	—	330	210	10	28,8	29,2
0570-0252/001			180						—	350	230		30,7	31,0
0570-0253/001			200						—	370	250		32,2	32,5
0570-0224/001	1	90	160	110	80	160	150	140	185	360	240	20	33,8	34,2
0570-0225/001			180						205	380	260		35,5	36,0
0570-0226/001			200						225	400	280		37,6	38,2
0570-0227/001	2	90	250	110	—	160	150	140	275	450	330	20	42,6	43,0
0570-0254/001			160						—	330	210		30,1	30,4
0570-0255/001			180						—	350	230		32,6	33,0
0570-0256/001	2	90	200	110	—	160	150	140	—	370	250	20	34,6	35,0
0570-0257/001			250						—	420	300		39,5	40,0
0570-0228/001			160						185	360	240		35,8	36,2
0570-0229/001	1	100	180	120	90	170	160	140	205	380	260	20	38,0	38,4
0570-0231/001			200						225	400	280		40,0	40,4
0570-0232/001			250						275	450	330		45,3	45,8

Размеры в мм

Обозначение изложниц	Исполнение	d	l	d_1	d_2 (пред. откл. по A_1)	D	D_1	D_2	l_1	L	L_1	r	Масса изложниц, кг		
													из чугуна	из стали	
0570-0258/001	2	100	160	120	—	170	160	—	—	330	210	20	32,6	33,0	
0570-0259/001			180							—	350		230	34,7	35,2
0570-0261/001			200							—	370		250	36,8	37,2
0570-0262/001			250							—	420		300	42,0	42,4
0570-0233/001	1	110	160	130	100	180	170	140	185	360	240	20	38,3	38,7	
0570-0234/001			180						205	380	260		40,6	41,0	
0570-0235/001			200						225	400	280		42,3	42,7	
0570-0236/001			250						275	450	330		48,4	49,0	
0570-0263/001	2	110	160	—	—	—	—	—	330	210	20	34,6	35,0		
0570-0264/001			180						—	350		230	36,8	37,2	
0570-0265/001			200						—	370		250	39,2	39,6	
0570-0266/001			250						—	420		300	44,8	45,3	
0570-0237/001	1	125	200	145	115	200	190	160	230	400	280	30	54,0	54,5	
0570-0238/001			250						280	450	330		61,0	61,6	
0570-0239/001			320						350	520	400		70,5	71,2	
0570-0267/001			200						—	370	250		49,7	50,2	
0570-0268/001	2	125	250	—	—	—	—	—	420	300	30	56,6	57,2		
0570-0269/001			320						—	490		370	75,0	75,8	

Размеры в мм

Обозначение изложниц	Исполнение	d	l	d_1	d_2 (пред. откл. по A_1)	D	D_1	D_2	l_1	L	L_1	r	Масса изложниц, кг	
													из чугуна	из стали
0570-0241/001	1	140	200	160	130	220	210	160	230	400	280	30	61,6	62,2
0570-0242/001			250						280	450	330		69,5	70,2
0570-0243/001			320						350	520	400		82,0	82,0
0570-0271/001	2	140	200	160	130	220	210	160	—	370	250	30	56,4	57,0
0570-0272/001			250						—	420	300		64,5	65,2
0570-0273/001			320						—	490	370		75,8	76,6
0570-0244/001	1	160	200	180	150	240	230	160	230	400	280	30	67,7	68,4
0570-0245/001			250						280	450	330		76,4	75,2
0570-0246/001			320						350	520	400		89,0	90,0
0570-0274/001	2	160	200	180	150	240	230	160	—	370	250	30	61,5	62,2
0570-0275/001			250						—	420	300		66,8	67,5
0570-0276/001			320						—	490	370		82,8	83,6
0570-0247/001	1	180	200	200	170	260	250	160	230	400	280	30	75,0	75,8
0570-0248/001			250						280	450	330		83,4	84,2
0570-0249/001			320						350	520	400		97,8	98,8
0570-0277/001	2	180	200	200	170	260	250	160	—	370	250	30	67,2	68,0
0570-0278/001			250						—	420	300		76,8	77,6
0570-0279/001			320						—	490	370		95,5	96,5
0570-1201/000	1	200	200	220	190	280	270	160	230	400	280	30	81,0	81,8

Размеры в мм

Продолжение

Обозначение изложниц	Исполнение	d	l	d ₁	d ₂ (пред. откл. по А ₁)	D	D ₁	D ₂	l ₁	L	L ₁	r	Масса изложниц, кг	
													из чугуна	из стали
0570-0202/001	1	200	250	220	190	280	270	160	280	450	330	30	91,5	92,5
0570-0203/001			320										106,4	107,2
0570-0281/001	2	200	200	240	—	310	300	180	—	370	250	45	73,4	74,2
0570-0282/001			250										83,8	84,6
0570-0283/001	1	220	320	270	210	340	330	180	—	490	370	30	98,5	99,5
0570-0204.001			200										102,0	103,0
0570-0205/001	2	220	250	240	—	310	300	180	230	400	280	45	115,5	116,6
0570-0206.001			320										133,5	134,8
0570-0284/001	1	250	200	270	—	340	330	180	—	370	250	30	92,5	93,5
0570-0285/001			250										105,8	106,8
0570-0286.001	2	250	320	300	240	370	360	180	—	490	370	45	124,3	125,5
0570-0207/001			200										112,9	114,0
0570-0208/001	1	280	250	300	270	340	330	180	280	450	330	30	131,4	132,7
0570-0209.001			320										148,3	149,8
0570-0287/001	2	280	200	300	—	370	360	180	—	370	250	45	103,0	104,0
0570-0288/001			250										117,6	118,8
0570-0289/001	1	280	320	300	270	370	360	180	—	490	370	30	138,3	139,7
0570-0210/001			200										124,7	126,0
0570-0211/001	2	280	250	300	—	370	360	180	280	450	330	45	141,0	142,4
0570-0212/001			320										164,0	165,6
0570-0291/001	1	280	200	300	—	370	360	180	—	370	250	30	113,8	115,0
0570-0292/001			250										130,0	131,3
0570-0293/001	2	280	320	300	—	370	360	180	—	490	370	45	152,5	154,0

Пример условного обозначения изложницы размерами $d=80$ мм, $l=160$ мм, исполнения 1:

Изложница 0570-0221/001 ГОСТ 19306-73

6. **Материал:**

изложниц для отливки втулок из цветных сплавов — чугун марки СЧ18—36 по ГОСТ 1412—70 или сталь марки 35Л-II по ГОСТ 977—65;

изложниц для отливки втулок из чугуна и стали — высокопрочный чугун марки ВЧ50—2 по ГОСТ 7293—70 или сталь марки 35Л-II по ГОСТ 977—65.

7. Неуказанные предельные отклонения размеров: отверстий — по A_7 , валов — по B_7 , остальных — по SM_7 .

8. Резьба — по ГОСТ 9150—59.

Поле допуска — по ГОСТ 16093—70.

9. При установке центробежной изложницы на вал машины с вращением против часовой стрелки изложница должна изготавливаться с правой резьбой.

10. Технические требования — по ГОСТ 19316—73.



Изменение № 1 ГОСТ 19306—73 Изложницы центробежные с резьбовым хвостовиком и центробежными замками. Конструкция и размеры

Постановлением Государственного комитета СССР по стандартам от 13.10.81 № 4562 срок введения установлен

с 01.04.82

Пункт 2. Таблица 2. Заменить ссылку: ГОСТ 1483—64 на ГОСТ 1483—75.

Пункт 3. Заменить слово: «требования» на «условия».

Пункт 5. Заменить обозначения полей допусков и шероховатости: A_3 на $H9$;

A_4 на $H11$; $\nabla 3(\nabla)$ на $\sqrt[12,5]{\checkmark}$; $\nabla 4$ на $\sqrt[6,3]{\checkmark}$; $\nabla 5$ на $\sqrt[3,2]{\checkmark}$;

$\nabla 6$ на $\sqrt[2,5]{\checkmark}$; $\nabla 7$ на $\sqrt[1,25]{\checkmark}$.

(Продолжение см. стр. 78)

(Продолжение изменения к ГОСТ 19306—73)

Пункт 6. Заменить обозначение и ссылки: СЧ18—36 на СЧ18, ГОСТ 1412—70 на ГОСТ 1412—79, ГОСТ 977—65 на ГОСТ 977—75, ГОСТ 7293—70 на ГОСТ 7293—79.

Пункт 7. Заменить обозначения: A_7 на $H14$; B_7 на $h14$; SM_7 на $\pm \frac{IT14}{2}$.

Пункт 8. Заменить ссылку: ГОСТ 9150—59 на ГОСТ 24705—81.

(ИУС № 12 1981 г.)
