

**ИЗЛОЖНИЦЫ ЦЕНТРОБЕЖНЫЕ С ФЛАНЦЕМ,  
ВКЛАДЫШАМИ И ЦЕНТРОБЕЖНЫМИ ЗАМКАМИ****Конструкция и размеры**

Centrifugal moulds with flange,  
inserts and centrifugal locks  
Construction and dimensions

**ГОСТ  
19309-73**

Взамен  
МН 4190-62

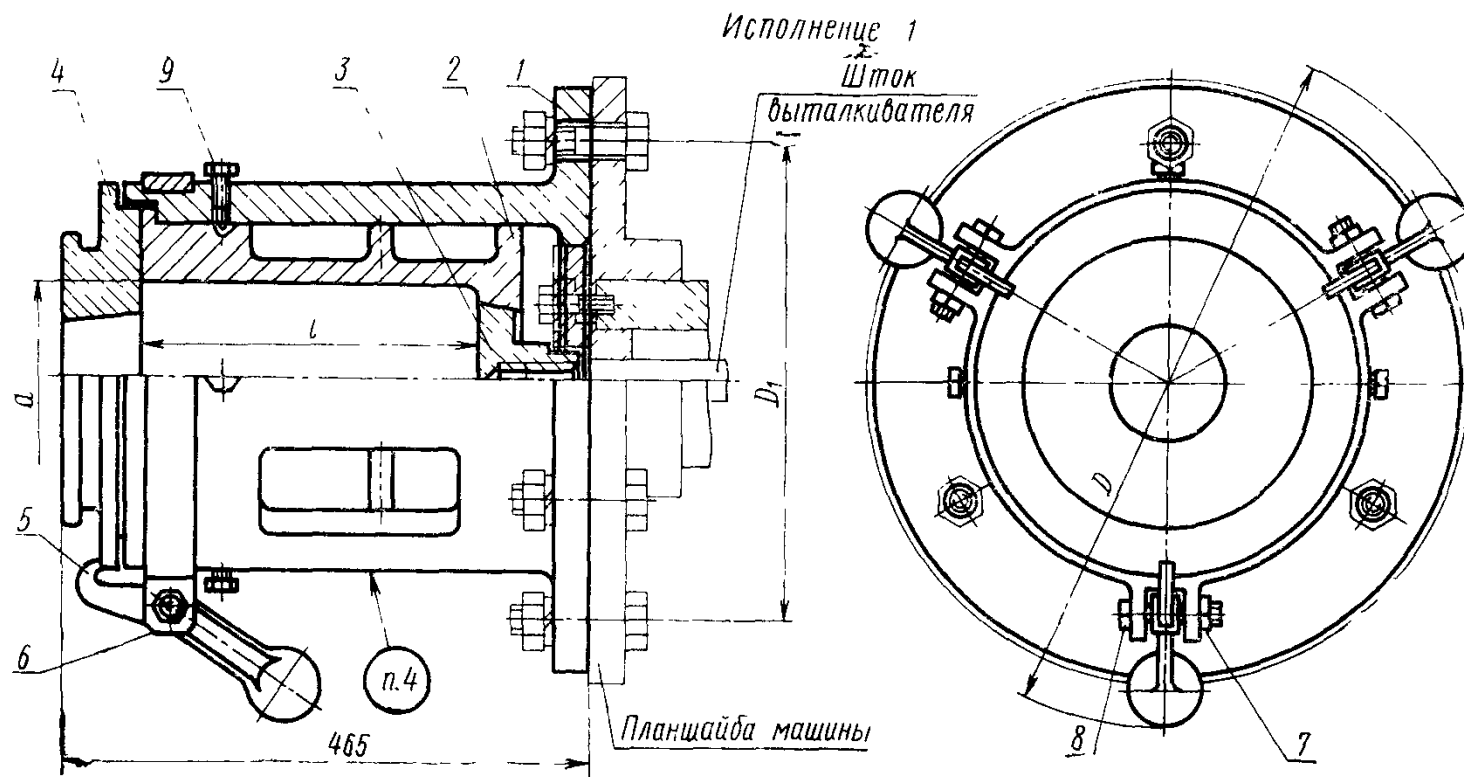
Постановлением Государственного комитета стандартов Совета Министров СССР  
от 26 декабря 1973 г. №2799 срок действия установлен

с 01.01 1975 г.  
до 01.01 1980 г.

**Несоблюдение стандарта преследуется по закону**

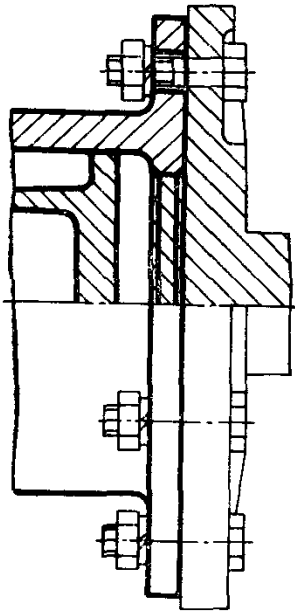
1. Настоящий стандарт распространяется на центробежные изложницы с фланцем, вкладышами и центробежными замками для однопозиционных центробежных литевых машин консольного типа с горизонтальной осью вращения, предназначенные для отливки втулок из стали, чугуна и цветных сплавов.

2. Конструкция и размеры центробежных изложниц должны соответствовать указанным на черт. 1 и в табл. 1, 2.



Размеры для справок.

*Исполнение 2*



Черт. 1

Таблица 1

Размеры в мм

Обозначение центробежных изложниц	Применяемость	Исполнение	d	l	D	D <sub>1</sub>	Масса изложниц, кг, не более	
							с вкладышами из чугуна	с вкладышами из стали
0507-0801		1	80	160	442	320	121,6	121,8
0570-0802				180			122,6	122,8
0570-0803				200			123,7	124,0
0570-0851		2		160			121,2	121,4
0570-0852				180			122,2	122,4
0570-0853				200			123,3	123,6
0570-0804		1	90	160			120,7	121,0
0570-0805				180			121,5	121,7
0570-0806				200			123,0	123,2
0570-0807		2		250			125,3	125,5
0570-0854				160			120,4	120,6
0570-0855				180			121,2	121,4
0570-0856		1	100	200			122,7	123,0
0570-0857				250			125,0	125,3
0570-0808				160			120,2	120,4
0570-0809		2		180			121,2	121,4
0570-0810				200			122,6	122,8
0570-0811				250			125,2	125,5
0570-0858		1	110	160			121,2	121,4
0570-0859				180			122,2	122,4
0570-0861				200			123,5	123,8
0570-0862		2		250			126,1	126,4
0570-0812				160			119,1	119,3
0570-0813				180			120,2	120,4
0570-0814		1	200	121,3	121,5			
0570-0815			250	125,2	125,8			

Продолжение

## Размеры в мм

Обозначение центробежных изложниц	Применяемость	Исполнение	$d$	$l$	$D$	$D_1$	Масса изложниц, кг, не более	
							с вкладышами из чугуна	с вкладышами из стали
0570-0863		2	110	160	442	320	119,1	119,3
0570-0864	180			120,2			120,4	
0570-0865	200			121,3			121,5	
0570-0866	250			125,2			125,8	
0570-0816		1	125	200	554	400	122,2	122,4
0570-0817	250			125,5			125,8	
0570-0818	320			130,2			130,5	
0570-0867	200			122,1			122,3	
0570-0868		2	140	250	554	400	125,4	125,7
0570-0869	320			130,1			130,4	
0570-0819		1	140	200	554	400	178,2	178,6
0570-0820	250			184,3			184,5	
0570-0821	320			193,6			194,2	
0570-0871	200			179,0			179,5	
0570-0872		2	160	250	554	400	185,0	185,5
0570-0873	320			194,3			195,0	
0570-0822		1	160	200	554	400	186,0	186,4
0570-0823	250			190,8			191,3	
0570-0824	320			198,0			198,5	
0570-0874	200			186,5			187,0	
0570-0875		2	180	250	554	400	191,3	191,8
0570-0876	320			198,5			199,2	
0570-0825		1	180	200	554	400	176,6	177,0
0570-0826	250			192,7			193,2	
0570-0827	320			198,7			199,2	

Продолжение

## Размеры в мм

Обозначение центробежных изложниц	Применяемость	Исполнение	d	l	D	D <sub>1</sub>	Масса изложниц, кг, не более	
							с вкладышами из чугуна	с вкладышами из стали
0570-0877				200			177,3	177,7
0570-0878		2	180	250			193,4	194,0
0570-0879				320			199,4	200,0
0570-0828				200			178,8	179,2
0570-0829		1	200	250	554	400	195,9	196,4
0570-0830				320			205,1	205,7
0570-0881				200			179,7	180,2
0570-0882		2		250			196,8	197,4
0570-0883				320			206,0	206,7
0570-0831				200			285,8	286,7
0570-0832		1	200	250	654	500	300,8	301,8
0570-0833				320			314,5	315,7
0570-0884				200			287,1	288,0
0570-0885		2		250			302,1	303,2
0570-0886				320			305,8	307,0
0570-0834				200			282,8	283,6
0570-0835		1	250	250	654	500	298,3	299,3
0570-0836				320			315,2	316,3
0570-0887				200			285,3	286,3
0570-0888		2		250			300,8	302,2
0570-0889				320			317,7	319,0

Продолжение

Размеры в мм

Обозначение центробежных изложниц	Применяемость	Исполнение	d	l	D	D <sub>1</sub>	Масса изложниц, кг не более	
							с вкладышами из чугуна	с вкладышами из стали
0570-0837		1	280	200	654	500	276,7	277,4
0570-0838	250			291,0			291,8	
0570-0839	320			307,0			308,0	
0570-0891		2	280	200	654	500	279,3	280,2
0570-0892	250			293,5			294,5	
0570-0893	320			309,5			310,7	
0570-0841		1	320	280	764	630	383,3	384,6
0570-0842	310			395,0			396,4	
0570-0843	360			404,1			405,6	
0570-0894		2	320	280	764	630	387,0	388,5
0570-0895	320			398,6			200,2	
0570-0896	360			412,8			414,5	

Обозначение центробежных изложниц	Поз. 1. Изложница.	Поз. 2. Вкладыш.	Поз. 3. Выталкиватель ГОСТ 19310—73.	Поз. 4*. Крышка ГОСТ 19311—73
	Кол.1	Кол. 1	Кол. 1	Кол. 1
Обозначение				
0570-0801	0570-0801/001	0570-0801/002	0554-0003	0556-0201 0556-0202
0570-0802		0570-0802/002		
0570-0803		0570-0803/002	—	
0570-0851		0570-0851/002		
0570-0852		0570-0852/002		
0570-0853		0570-0853/002	0554-0004	0556-0202 0556-0203
0570-0804		0570-0854/002		
0570-0805		0570-0805/002		
0570-0806		0570-0806/002	—	
0570-0807		0570-0807/002		
0570-0854		0570-0854/002		
0570-0855		0570-0855/002	0554-0005	0556-0203 0556-0204
0570-0856		0570-0856/002		
0570-0857		0570-0857/002	—	
0570-0808		0570-0808/002		
0570-0809		0570-0809/002		
0570-0810		0570-0810/002	0554-0006	0556-0204 0556-0205
0570-0811		0570-0811/002		
0570-0858		0570-0858/002	—	
0570-0859		0570-0859/002		
0570-0861		0570-0861/002		
0570-0862		0570-0862/002	0554-0006	0556-0204 0556-0205
0570-0812		0570-0812/002		
0570-0813		0570-0813/002	—	
0570-0814		0570-0814/002		
0570-0815		0570-0815/002		
0570-0863		0570-0863/002	—	
0570-0864		0570-0864/002		
0570-0865		0570-0865/002		
0570-0866		0570-0866/002		



Таблица 2

Поз. 5 Замок центро- бежный ГОСТ 19313—73 Кол. 3	Поз. 6 Хомут тройной ГОСТ 19315—73 Кол. 3	Поз. 7. Гайка ГОСТ 5915—70. Кол. 3	Поз. 8 Болт ГОСТ 7798—70. Кол. 3	Поз. 9. Винт установоч- ный ГОСТ 1483—64. Кол. 4
деталей				
0557-0201	0559-0201	M16.6.05	M16×60.66.05	M16×50.58

Обозначение центробежных изложниц	Поз. 1. Изложница.	Поз. 2. Вкладыш	Поз. 3 Выталкиватель ГОСТ 19310—73.	Поз. 4.* Крышка ГОСТ 19311—73.
	Кол. 1	Кол. 2	Кол. 1	Кол. 1
	Обозначение			
0570-0816	0570-0802/001	0570-0816/002	0554-0007	0556-0205 0556-0206
0570-0817		0570-0817/002		
0570-0818		0570-0818/002	—	
0570-0867		0570-0867/002		
0570-0868		0570-0868/002		
0570-0869		0570-0869/002	0554-0008	
0570-0819		0570-0819/002		
0570-0820		0570-0820/002	—	
0570-0821		0570-0821/002		
0570-0871		0570-0871/002	0554-0009	0556-0215 0556-0216
0570-0872		0570-0872/002		
0570-0873		0570-0873/002		
0570-0822		0570-0822/002	—	
0570-0823		0570-0823/002		
0570-0824		0570-0824/002	0554-0010	0556-0217 0556-0218
0570-0874		0570-0874/002		
0570-0875		0570-0875/002	—	
0570-0876		0570-0876/002		
0570-0825		0570-0825/002	0554-0011	0556-0218
0570-0826		0570-0826/002		
0570-0827		0570-0827/002	—	
0570-0877		0570-0877/002		
0570-0878		0570-0878/002	0554-0011	
0570-0879		0570-0879/002		
0570-0828		0570-0828/002	—	
0570-0829		0570-0829/002		
0570-0830		0570-0830/002	0554-0011	
0570-0881		0570-0881/002		
0570-0882		0570-0882/002		
0570-0883		0570-0883/002	—	

*Продолжение*

Поз. 5. Замок центробеж- ный ГОСТ 19313—73 Кол. 3	Поз. 6. Хомут тройной ГОСТ 19315—73. Кол. 3	Поз. 7. Гайка ГОСТ 5915—70. Кол. 3	Поз. 8. Болт ГОСТ 7798—70. Кол. 3	Поз. 9. Винт установоч- ный ГОСТ 1483—64. Кол. 4
деталей				
0557-0202	0559-020	M16.6.05	M16×60.66.05	M16×50.58

Обозначение центробежных изложниц	Поз. 1 Изложница.	Поз. 2 Вкладыш.	Поз. 3 Вытакиватель ГОСТ 19310—73	Поз. 4*. Крышка ГОСТ 19311—73.	
	Кол. 1	Кол. 1	Кол. 1	Кол. 3	
Обозначение					
0570-0831	0570-0803/001	0570-0831/002	0554-0012	0556-0224 0556-0225	
0570-0832		0570-0832/002			
0570-0833		0570-0833/002			
0570-0884		0570-0884/002	—		
0570-0885		0570-0885/002			
0570-0886		0570-0886/002			
0570-0834		0570-0834/002	0554-0013	0556-0225 0556-0226	
0570-0835		0570-0835/002			
0570-0836		0570-0836/002			
0570-0887		0570-0887/002	—		
0570-0888		0570-0888/002			
0570-0889		0570-0889/002			
0570-0837		0570-0837/002	0554-0014	0556-0227	
0570-0838		0570-0838/002			
0570-0839		0570-0839/002			
0570-0891		0570-0891/002	—		
0570-0892		0570-0892/002			
0570-0893		0570-0893/002			
0570-0841		0570-0804/001	0570-0841/002	0554-0015	0556-0237 0556-0238
0570-0842			0570-0842/002		
0570-0843	0570-0843/002				
0570-0894	0570-0894/002		—		
0570-0895	0570-0895/002				
0570-0896	0570-0896/002				

\* Применение крышки определяется конструктивно

Пример условного обозначения изложницы  
*Изложница центробежная*

3. Технические требования — по ГОСТ 19316—73.

4. Маркировать: обозначение и товарный знак предприятия-

Продолжение

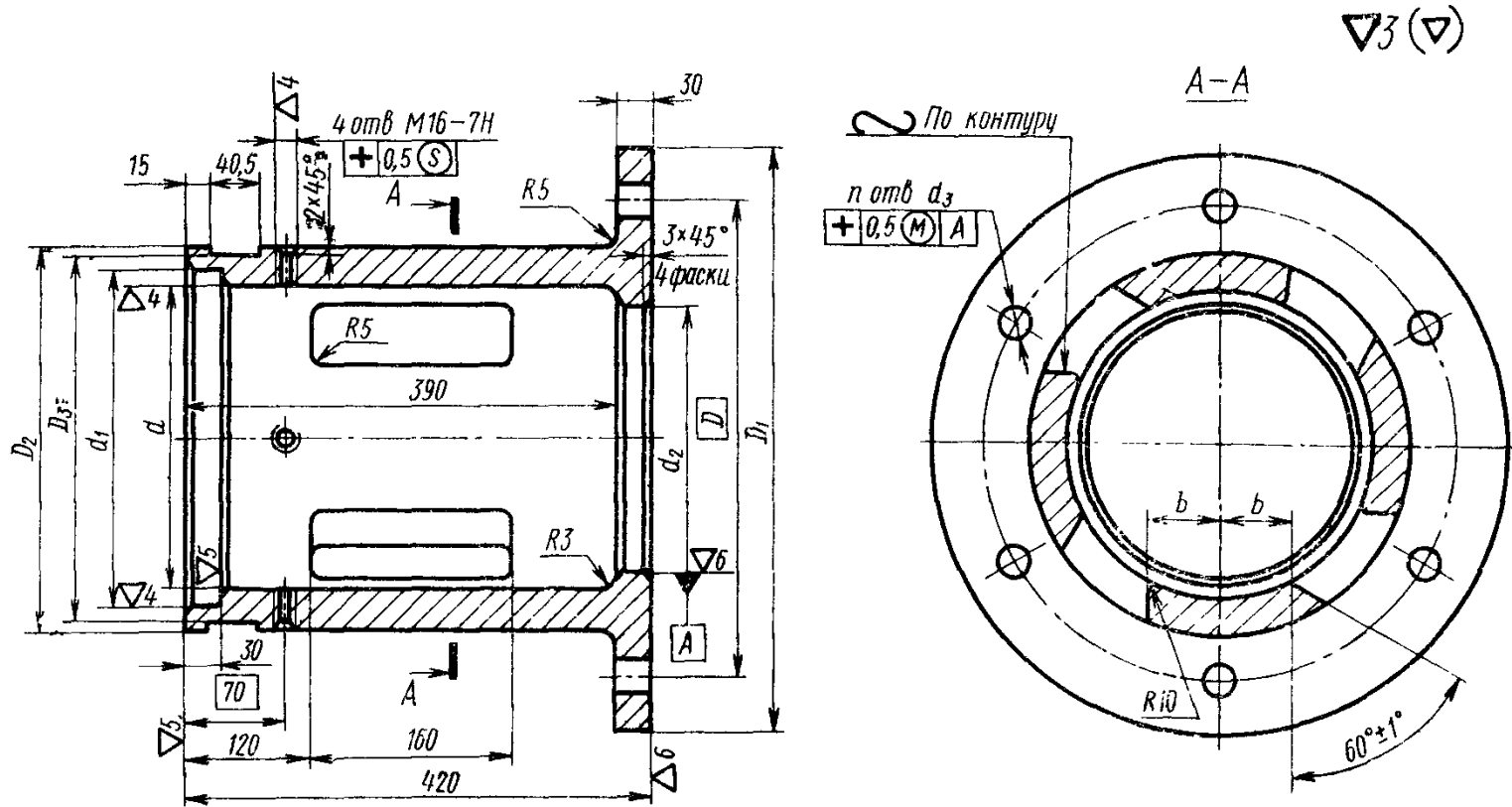
Поз. 5. Замок центробеж- ный ГОСТ 19313—73 Кол. 3	Поз. 6. Хомут тройной ГОСТ 19315—73. Кол. 3	Поз. 7. Гайка ГОСТ 5915—70. Кол. 3	Поз. 8 Болт ГОСТ 7798—70. Кол. 3	Поз. 9 Винт установоч- ный ГОСТ 1483—64. Кол. 4
деталей				
0557-0203	0559-0207  0559-0209	M16.6.05	M16×60.66.05	M16×50.58

 $d = 80$  мм,  $l = 160$  мм, исполнения 1:

0570-0801 ГОСТ 19309—73

изготовителя.

5. Конструкция и размеры изложниц (поз. 1) должны соответствовать указанным на черт. 2 и в табл. 3.



Черт. 2

Таблица 3

Размеры в мм

Обозначение изложниц	$d$	$d_1$	$d_2$ (пред. откл. по $A_4$ )	$d_3$	$D$	$D_1$	$D_2$	$D_3$	$b$	$n$	Масса, кг
0570-0801/001	190	210	180	22	320	380	260	250	50	6	83,5
0570-0802/001	270	290	200		400	460	340	330	70		117,0
0570-0803/001	370	390	280	26	500	560	440	430	100	8	158,0
0570-0804/001	450	480	360		630	700	520	510	120		192,4

Пример условного обозначения изложницы размером  $d=190$  мм:

*Изложница 0570-0801/001 ГОСТ 19309—73*

6. Материал — сталь марки 35Л-II по ГОСТ 977—65.

7. Неуказанные предельные отклонения размеров: отверстий — по  $A_7$ , валов — по  $B_7$ , остальных — по  $SM_7$ .

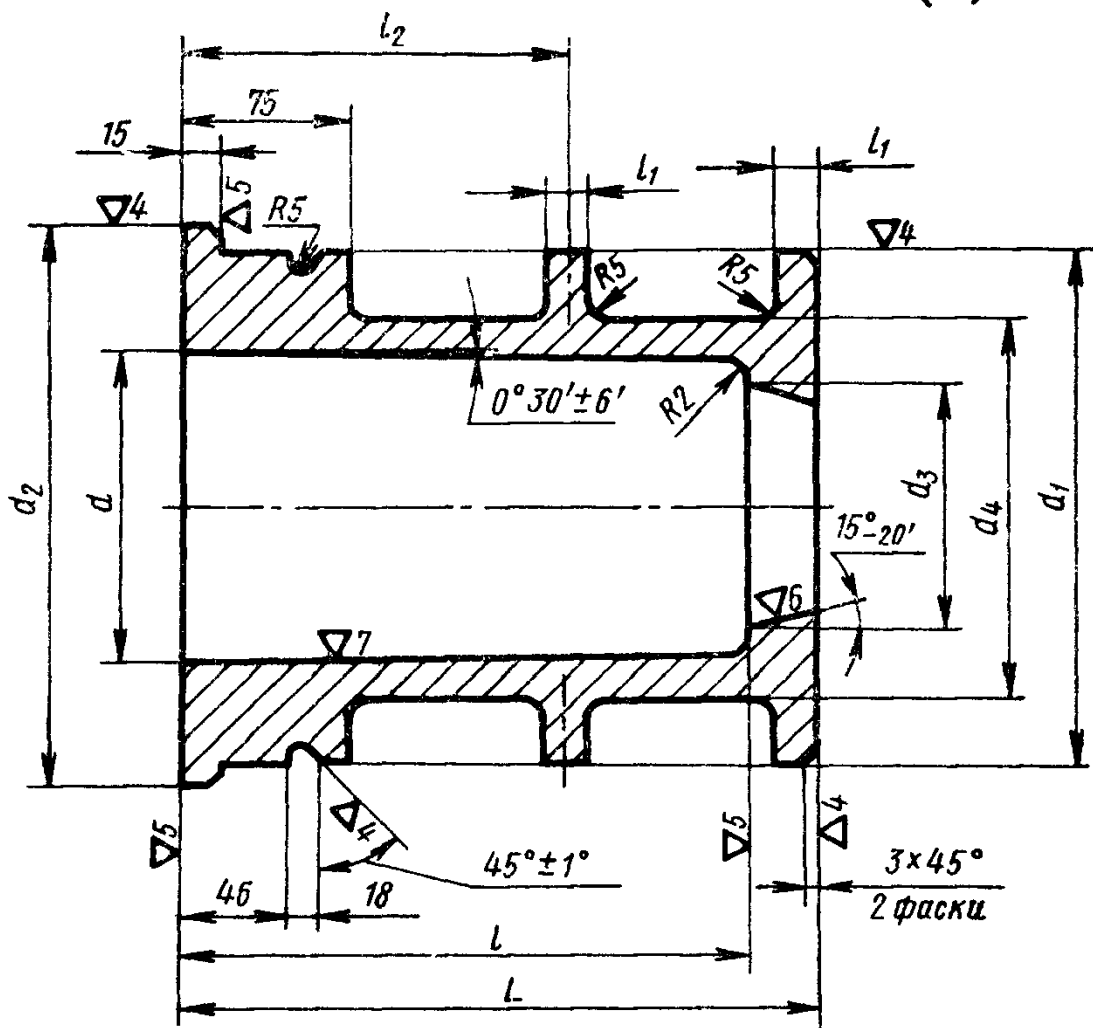
8. Резьба — по ГОСТ 9150—59.

Поле допуска — по ГОСТ 16093—70.

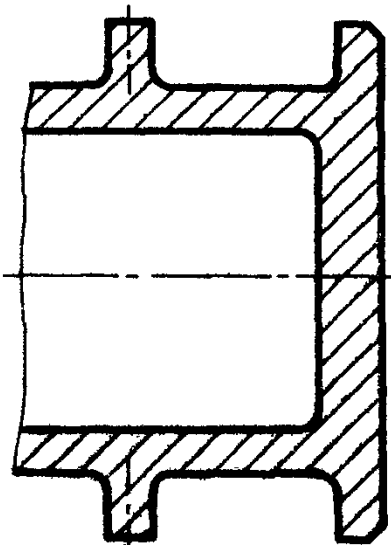
9. Технические требования — по ГОСТ 19316—73.

10. Конструкция и размеры вкладышей (поз. 2) должны соответствовать указанным на черт. 3 и в табл. 4.

Исполнение 1  $\nabla 3 (\nabla)$



Исполнение 2



Черт. 3



Таблица 4

## Размеры в мм

Обозначение вкладышей	Исполне- ние	$d$	$l$	$d_1$	$d_2$	$d_3$ (пред. откл. по $A_4$ )	$d_4$	$L$	$l_1$	$l_2$	Колличес- тво ребер	Масса вкладышей, кг	
												из чугуна	из стали
0570-0801/002	1	80	160	188,5	208,5	70	120	180	25	—	—	21,9	22,2
0570-0802/002			180					200				22,9	23,2
0570-0803/002			200					220				24,0	24,2
0570-0851/002	2	80	160	188,5	208,5	—	120	180	25	—	—	22,3	22,5
0570-0852/002			180					200				23,3	23,5
0570-0853/002			200					220				24,4	24,6
0570-0804/002	1	90	160	188,5	208,5	80	130	185	20	165	1	20,8	21,0
0570-0805/002			180					205				21,6	21,8
0570-0806/002			200					225				23,1	23,3
0570-0807/002	2	90	250	188,5	208,5	—	130	275	25	—	—	25,4	25,7
0570-0854/002			160					185				21,5	21,7
0570-0855/002			180					205				22,3	22,5
0570-0856/002	1	100	200	188,5	208,5	90	140	225	20	165	1	23,8	24,0
0570-0857/002			250					275				26,1	26,4
0570-0808/002			160					185				20,2	20,4
0570-0809/002	2	100	180	188,5	208,5	—	140	205	20	—	—	21,2	21,4
0570-0810/002			200					225				22,6	22,8
0570-0811/002			250					275				25,2	25,5
0570-0858/002	1	100	160	188,5	208,5	90	140	185	20	—	—	21,2	21,4
0570-0859/002			180					205				22,2	22,4
0570-0861/002			200					225				23,6	23,8

## Размеры в мм

Продолжение

Обозначение вкладышей	Исполне- ние	d	l	d <sub>1</sub>	d <sub>2</sub>	d <sub>3</sub> (пред. откл. по A <sub>4</sub> )	d <sub>4</sub>	L	l <sub>1</sub>	l <sub>2</sub>	Колличес- тво ребер	Масса вкладышей, кг			
												из чугуна	из стали		
0570-0862/002	2	100	250	188,5	208,5	—	140	275	25	165	1	26,2	26,5		
0570-0812/002	1	110	160			110	150	—	205	20	—	—	—	19,0	19,2
0570-0813/002			180											20,1	20,3
0570-0814/002			200											21,2	21,4
0570-0815/002			250											25,1	25,4
0570-0863/002	2	110	160			115	165	—	205	20	—	—	—	20,3	20,5
0570-0864/002			180											21,4	21,6
0570-0865/002			200											22,5	22,7
0570-0866/002			250											26,4	26,7
0570-0816/002	1	125	200			165	165	—	230	25	—	—	—	21,6	21,8
0570-0817/002			250											24,9	25,2
0570-0818/002			320											29,6	30,0
0570-0867/002			200											23,5	23,8
0570-0868/002	2	125	250			165	165	—	280	20	168	1	1	26,8	27,2
0570-0869/002			320											31,5	31,8
0570-0819/002	1	140	200			268	288	130	190	230	25	—	—	44,0	44,4
0570-0820/002			250											50,1	50,6
0570-0821/002			320											59,4	60,0
0570-0871/002			200											46,5	47,0
0570-0872/002	2	140	250			268	288	—	190	280	20	168	1	52,6	53,2
0570-0873/002			320	62,0	62,6										

## Размеры в мм

Обозначение вкладышей	Исполне- ние	d	l	d <sub>1</sub>	d <sub>2</sub>	d <sub>3</sub> (пред. откл. по A <sub>1</sub> )	d <sub>4</sub>	L	l <sub>1</sub>	l <sub>2</sub>	Количес- тво ребер	Масса вкладышей, кг	
												из чугуна	из стали
0570-0822/002	1	160	200	268	288	150	210	230	25	—	—	41,5	42,0
0570-0823/002			250					280	20	168	1	46,3	46,8
0570-0824/002			320					350	202	—	—	53,5	54,0
0570-0874/002	2		200					230	25	—	—	44,8	45,3
0570-0875/002			250					280	20	168	1	49,6	50,2
0570-0876/002			320					350	202	—	—	56,8	57,4
0570-0825/002	1	180	200	268	288	170	230	230	25	—	—	31,8	32,2
0570-0826/002			250					280	20	168	1	48,0	48,5
0570-0827/002			320					350	202	—	—	54,0	54,5
0570-0877/002	2		200					230	25	—	—	36,2	36,6
0570-0878/002			250					280	20	168	1	52,2	52,7
0570-0879/002			320					350	202	—	—	58,2	58,8
0570-0828/002	1	200	200	268	288	190	250	230	25	—	—	33,2	33,5
0570-0829/002			250					280	20	168	1	50,2	50,7
0570-0830/002			320					350	202	—	—	59,4	60,0
0570-0881/002	2		200					230	25	—	—	38,5	39,0
0570-0882/002			250					280	20	168	1	55,6	56,2
0570-0883/002			320					350	202	—	—	64,8	65,5
0570-0831/002	1	220	200	368	388	210	290	230	30	—	—	86,3	87,2
0570-0832/002			250					280	25	165	1	101,3	102,3
0570-0833/002			320					350	200	—	—	115,0	116,2

## Размеры в мм

Продолжение

Обозначение вкладышей	Исполне- ние	d	l	d <sub>1</sub>	d <sub>2</sub>	d <sub>3</sub> (пред. откл. по A <sub>1</sub> )	d <sub>4</sub>	L	l <sub>1</sub>	l <sub>2</sub>	Колличес- тво ребер	Масса вкладышей, кг			
												из чугуна	из стали		
0570-0884/002	2	220	200	368	388	—	290	230	30	—	—	93,0	94,0		
0570-0885/002			250					280	25	165		108,0	109,2		
0570-0886/002			320					350	200	111,7		112,8			
0570-0834/002	1	250	200			240	320	—	240	30	—	—	79,6	80,4	
0570-0835/002			250							290	25		170	95,1	96,2
0570-0836/002			320							360	205		112,0	113,2	
0570-0887/002	2	250	200			270	350	—	240	30	—	—	91,3	92,2	
0570-0888/002			250							290	25		170	106,8	108,0
0570-0889/002			320							360	205		123,7	125,0	
0570-0837/002	1	280	200			308	390	—	240	30	—	—	72,8	73,5	
0570-0838/002			250							290	25		170	87,0	88,0
0570-0839/002			320							360	205		103,0	104,2	
0570-0891/002	2	280	200			308	390	—	240	30	—	—	87,8	88,7	
0570-0892/002			250							290	170		102,0	103,2	
0570-0893/002			320							360	205		118,0	119,2	
0570-0841/002	1	320	280	448	478	—	320	25	185	1	127,0	128,3			
0570-0842/002			320						360		205	138,6	140,0		
0570-0843/002			360						400		30	220	152,8	154,3	
0570-0894/002	2	320	280	448	478	—	320	25	185	1	146,7	148,2			
0570-0895/002			320						360		205	158,3	160,0		
0570-0896/002			360						400		30	220	172,5	174,2	

Пример условного обозначения вкладыша размерами  $d=80$  мм,  $l=160$  мм, исполнения 1:

*Вкладыш 0570-0801/002 ГОСТ 19309—73*

11. Материал:

вкладышей для отливки втулок из цветных сплавов — чугун марки СЧ18—36 по ГОСТ 1412—70 или сталь марки 35Л-II по ГОСТ 977—65;

вкладышей для отливки втулок из чугуна и стали — высокопрочный чугун марки ВЧ50—2 по ГОСТ 7293—70 или сталь марки 35Л-II по ГОСТ 977—65.

12. Неуказанные предельные отклонения размеров: отверстий — по  $A_7$ , валов — по  $B_7$ , остальных — по  $СМ_7$ .

13. Технические требования — по ГОСТ 19316—73.

---

**Изменение № 1 ГОСТ 19309—73 Изложницы центробежные с фланцем, вкладышами и центробежными замками. Конструкция и размеры**

**Постановлением Государственного комитета СССР по стандартам от 13.10.81 № 4562 срок введения установлен**

**с 01.04.82**

Пункт 2. Таблица 2. Заменить ссылку: ГОСТ 1483—64 на ГОСТ 1483—75.

Пункт 3. Заменить слово: «требования» на «условия».

Пункты 5, 10. Заменить обозначения полей допусков и шероховатости:  $A_4$

на H11;  $\sim$  на  $\nabla$  ;  $\nabla 3(\nabla)$  на  $\sqrt[12,5]{(\nabla)}$  ;  $\nabla 4$  на  $\sqrt[6,3]{}$  ;

$\nabla 5$  на  $\sqrt[3,2]{}$  ;  $\nabla 6$  на  $\sqrt[2,5]{}$  ;  $\nabla 7$  на  $\sqrt[1,25]{}$  .

(Продолжение см. стр. 80)

*(Продолжение изменения к ГОСТ 19309—73)*

Пункты 6, 11. Заменить ссылки: ГОСТ 977—65 на ГОСТ 977—75, ГОСТ 1412—70 на ГОСТ 1412—79, ГОСТ 7293—70 на ГОСТ 7293—79.

Пункты 7, 12. Заменить обозначения:  $A_7$  на  $H14$ ;  $B_7$  на  $h14$ ;  $SM_7$  на  $\pm \frac{IT14}{2}$ .

Пункт 8. Заменить ссылку: ГОСТ 9150—59 на ГОСТ 24705—81.

Пункт 11. Заменить обозначение: СЧ18—36 на СЧ18.

(ИУС № 12 1981 г.)