



Всероссийский Госстандарт № Р 21.1703-2000  
ИЗДАНИЕ  
006.11.2000  
СТС 11-2000, с. 15

**ГОСУДАРСТВЕННЫЙ СТАНДАРТ  
СОЮЗА ССР**

**СИСТЕМА ПРОЕКТНОЙ ДОКУМЕНТАЦИИ ДЛЯ СТРОИТЕЛЬСТВА**

**СВЯЗЬ И СИГНАЛИЗАЦИЯ**

**РАБОЧИЕ ЧЕРТЕЖИ**

**ГОСТ 21.603—80**

**Издание официальное**

**ГОСУДАРСТВЕННЫЙ КОМИТЕТ СССР  
ПО ДЕЛАМ СТРОИТЕЛЬСТВА**

**Москва**

**—1981—**

**РАЗРАБОТАН Министерством промышленности средств связи**

**ИСПОЛНИТЕЛИ**

**В. В. Зелмонко** (руководитель темы); **Р. Ю. Гуревич**; **Л. Е. Курзакова**;  
**Н. Ф. Маркова**

**ВНЕСЕН Министерством промышленности средств связи**

**Зам. министра Г. И. Васильев**

**УТВЕРЖДЕН И ВВЕДЕН В ДЕЙСТВИЕ** Постановлением Государственного комитета СССР по делам строительства от 31 октября 1980 г. № 172

*Редактор В. П. Огурцов*  
*Технический редактор А. Г. Каширин*  
*Корректор Р. В. Аненкова*

17.03.81 Подп. к печ. 29.06.81 1,0 п. л. 1,10 уч.-изд. л. Тир. 80000 Цена 5 коп.

«Почета» Издательство стандартов, 123557, Москва, Новопресненский пер., 3  
Калужская типография стандартов, ул. Московская, 256 Зак. 762

Система проектной документации  
для строительства

**СВЯЗЬ И СИГНАЛИЗАЦИЯ**  
Рабочие чертежи

System of building design documents  
Communication and signalling. Working drawings.

**ГОСТ**  
**21.603—80**

Постановлением Государственного комитета СССР по делам строительства от  
31 октября 1980 г. № 172 срок введения установлен

с 01.07 1981 г.

**Несоблюдение стандарта преследуется по закону**

Настоящий стандарт устанавливает состав и правила оформления рабочих чертежей и сигнализации для предприятий, зданий и сооружений всех отраслей промышленности и народного хозяйства.

## **1. ОБЩИЕ ПОЛОЖЕНИЯ**

1.1. Рабочие чертежи связи и сигнализации выполняют в соответствии с требованиями настоящего стандарта и других стандартов системы проектной документации для строительства.

1.2. В состав рабочих чертежей связи и сигнализации входят: рабочие чертежи, предназначенные для производства монтажных работ (основной комплект рабочих чертежей марки СС); чертежи общих видов нестандартных (нетиповых) конструкций; ведомость потребности в материалах.

1.3. В состав основного комплекта рабочих чертежей марки СС включают:

общие данные по рабочим чертежам;

спецификацию;

схемы систем связи и сигнализации (далее именуются системами);

планы систем.

1.4. Основной комплект рабочих чертежей марки СС допускается расчленять на части по признакам, установленным ГОСТ 21.101—79, и по следующим дополнительным признакам:

по видам связи и сигнализации;

по составным частям систем связи и сигнализации (например: стационарная часть, линейная часть, наружные и внутренние сети);

по зданиям и сооружениям.

В этом случае в обозначение основных комплектов рабочих чертежей к марке СС следует добавлять порядковый номер, например, СС1, СС2.

1.5. Графические изображения оборудования, устройств, кабелей, проводов и других элементов систем на схемах и планах выполняют в соответствии с ГОСТ 2.701—76.

На схемах и планах систем, включающих изображения нескольких одинаковых элементов (например: расположение сетей в помещениях, подключение проводов, аналогичная установка оборудования), допускается выполнять полное изображение одного элемента, а остальное — упрощено со ссылкой на полное изображение.

Пример выполнения схемы расположения с повторяющимися элементами сети приведен на черт. 1.

## 2. ОБЩИЕ ДАННЫЕ ПО РАБОЧИМ ЧЕРТЕЖАМ

2.1. В общих указаниях, которые входят в состав общих данных по рабочим чертежам марки СС, в дополнение к сведениям, предусмотренным ГОСТ 21.102—79, приводят:

схемы, разъясняющие основные принципы организации связи и сигнализации на объекте (при необходимости);

особые требования к системам (например: обеспечение взрывобезопасности, кислотостойкости);

требования к монтажу систем.

## 3. СПЕЦИФИКАЦИЯ

3.1. Спецификацию выполняют по форме 1, приведенной на черт. 2.

3.2. Спецификация состоит из разделов, наименование которых определяется видами связи и сигнализации.

Наименование каждого раздела указывают в виде заголовка в графе «Наименование» и подчеркивают.

3.3. Запись элементов в каждом разделе производят в следующей последовательности:

- станционное оборудование;
- линейное оборудование;
- абонентские устройства;
- установочные изделия и разъемы;
- кабели и провода.

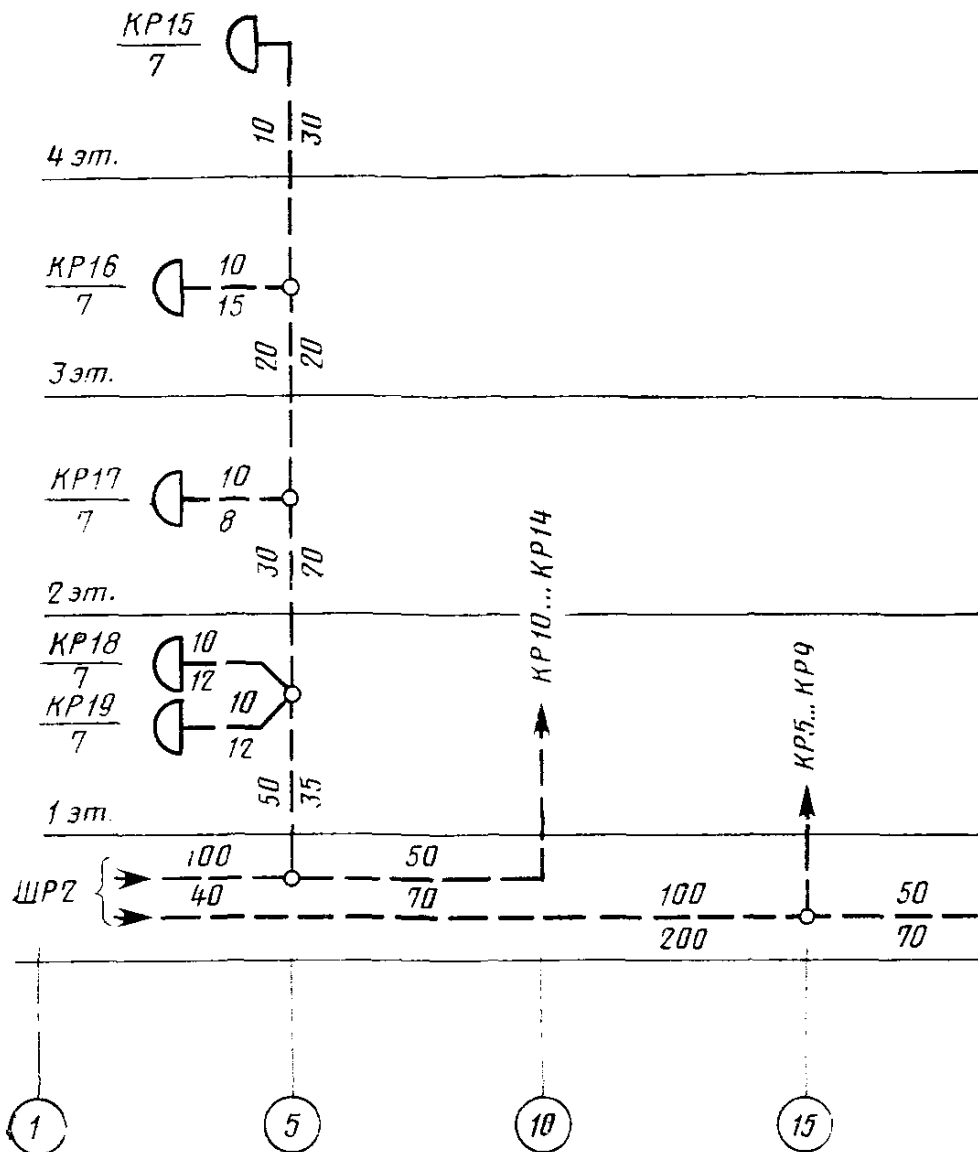


Схема расположения сетей по осям 10 и 15 аналогична расположению сети, показанной по оси 5.

Черт. 1



схемы расположения телефонной канализации;

схемы расположения устройств.

4.1.3. Допускается на схемах применять буквенные или буквенно-цифровые обозначения кабелей и проводов для определения их функциональной принадлежности к виду связи.

4.2. Схемы функциональные сетей телефонной связи

4.2.1. Схемы функциональные разрабатывают на станционную часть телефонной сети.

На схеме изображают:

ступени искания автоматической телефонной станции;

съёмные приборы устанавливаемых стативов с указанием их количества;

выходы на другие станции и коммутаторные установки с указанием количества межстанционных соединительных линий в каждом направлении.

Для координатных станций на схеме приводят таблицы направлений, включаемых в поля группового искания (черт. 3 и 4).

Номер направления	Номер реле направления	Наименование направления	Количество соединительных линий		Код
			Иск.	Вх.	
1	Н1, Н11	Стативы II ГИ			2
2	Н3	ГАТС	10	15+9	9
3	Н13	Специальные	2		02
4	Н4	службы	2		03
5—12	Н4—Н20	Резерв, Д-10	—	—	—

Черт. 3

Номер направления	Номер реле направления	Наименование направления	Номер статива II ГИ	Нумерация
1—10	Н1—Н20	Стативы АИ 1—10	1—4	2000—2999

Черт. 4

### 4.3. Схемы или таблицы (монтажные) соединений

4.3.1. Схемы или таблицы соединений разрабатывают на станционную часть систем.

4.3.2. В схемах или таблицах соединений допускается приводить сведения о трассах и способах прокладки кабелей.

4.3.3. При разработке коммутационных соединений оборудования в дополнение к схемам или таблицам соединений допускается разрабатывать схемы или таблицы подключений.

### 4.4. Схемы расположения сетей

4.4.1. Схемы расположения сетей разрабатывают на линейную часть системы.

4.4.2. На схеме расположения сетей указывают:

оборудование, его тип;

кабели и провода, их марки и длины в метрах, муфты кабельные;

таблицы занятости кабелей;

номера или наименования зданий (сооружений) по генеральному плану.

Оборудованию на схемах расположения допускается присваивать буквенно-цифровые обозначения.

4.4.3. Схему расположения телефонной сети допускается разделять на схему расположения магистральной сети и схему расположения распределительной сети.

4.4.4. На схеме расположения магистральной сети указывают линейную часть кросса телефонной станции, телефонные распределительные шкафы, магистральные кабели, кабели передач между шкафами и кабели прямого распределения (черт. 5.)

К схеме выполняют таблицы занятости кабелей, в которых указывают:

количество абонентских устройств по видам связи;

количество занятых пар;

принятую емкость кабеля на данном участке в парах;

процент запаса емкости кабеля.

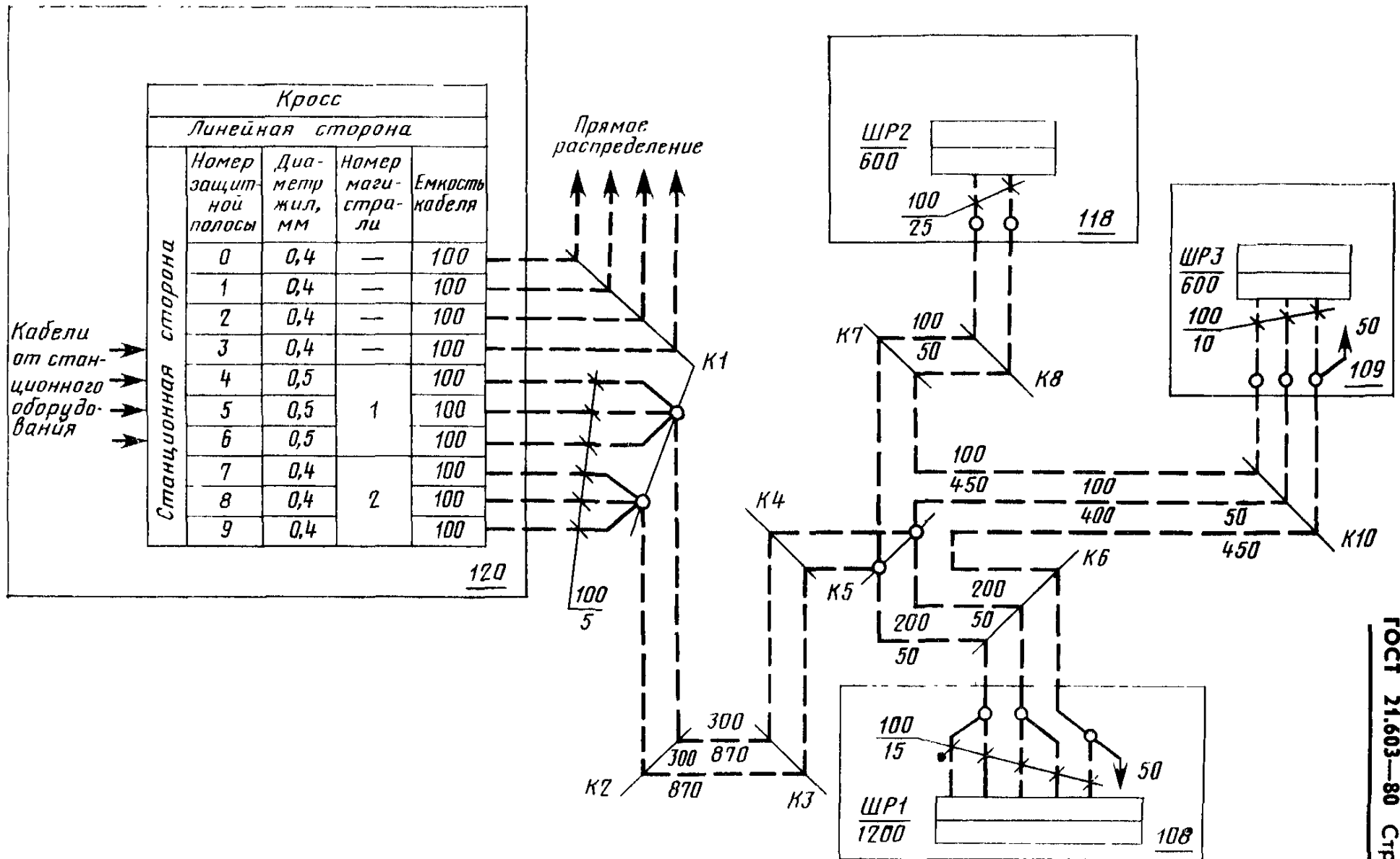
4.4.5. Схему расположения распределительной сети разрабатывают на каждый шкафной район, здание или сооружение.

4.4.6. На схеме расположения распределительной сети шкафного района (черт. 6) приводят сведения в соответствии с п. 4.4.2.

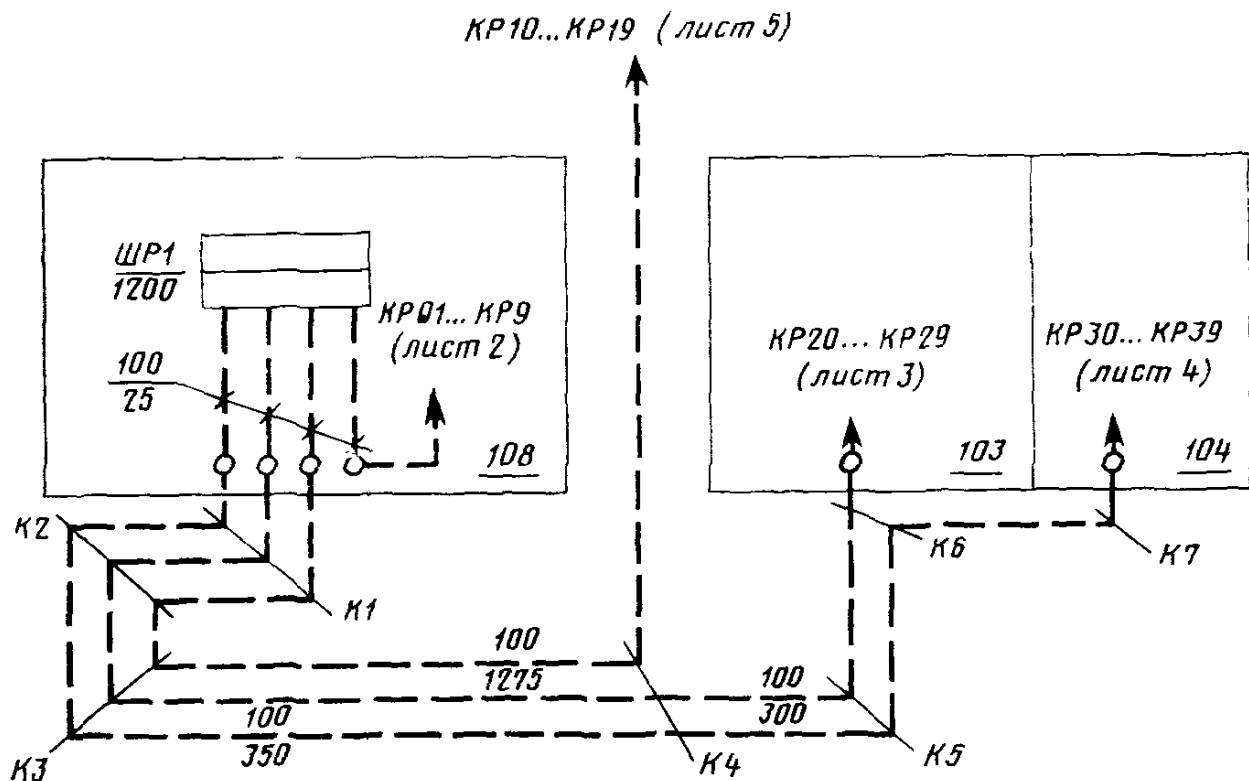
В таблице указывают данные о распределении и занятости боксов в шкафу (например, расположение и нумерацию магистральных, распределительных боксов и адрес прокладки кабеля).

4.4.7. Распределительные сети на схемах расположения указывают от распределительных шкафов или ввода в здание (сооружение) до оконечных распределительных устройств (черт. 7).





Черт. 5



Черт. 6

Схему расположения распределительной сети выполняют с учетом размещения абонентов в здании или сооружении.

Допускается у распределительных устройств указывать их позиционное обозначение и количество занятых пар.

При скрытой прокладке сетей на схеме расположения допускается показывать абонентские линии и абонентские устройства, их количество и места установки.

4.4.8. На схеме расположения воздушной линии связи указывают:

- профиль и высоту опор, длины пролетов между ними;
- место подвески проектируемых и существующих проводов;
- марки проводов и тип системы уплотнения.

4.5. Схема расположения телефонной канализации

4.5.1. На схеме расположения телефонной канализации указывают:

- контуры зданий или сооружений с учетом их взаимного расположения в соответствии с генеральным планом;
- номер или наименование зданий или сооружений;
- телефонную канализацию, смотровые устройства, расстояния между ними и количество каналов.

При реконструкции на схеме указывают:

- количество докладываемых каналов;
- тип переоборудуемых смотровых устройств;



коммутационные рамки на кроссе, щите переключений с указанием наименования или номера рамок, плат и других устройств; распределение шнуровых комплектов, реле соединительных линий по стативам и включение их на входы статива регистрационного искания.

4.6.3. На схемах расположения устройств пожарной и охранной сигнализации указывают сигнализаторы, датчики и другие устройства, кабели, провода и их марки.

## 5. ПЛАНЫ СИСТЕМ

### 5.1 Общие требования

5.1.1. В зависимости от видов связи и сигнализации в составе основного комплекта рабочих чертежей марки СС разрабатывают:

планы расположения оборудования;

планы расположения конструкций для установки оборудования, прокладки и крепления кабелей;

планы расположения сетей;

планы расположения антенных устройств;

планы расположения контуров заземления;

планы расположения трасс телефонной канализации и подземных кабелей;

планы расположения трасс воздушных линий связи.

5.1.2. Планы расположения оборудования, конструкций и сетей выполняют в масштабе 1:100 или 1:200; фрагменты планов — в масштабе 1:50 или 1:100; узлы — в масштабе 1:10, 1:20 или 1:50; узлы при детальном изображении в масштабе 1:2 или 1:5. При небольших зданиях, когда выполнение фрагментов нецелесообразно, для планов принимают масштаб 1:50.

Планы расположения трасс телефонной канализации, воздушных линий связи, участков трасс радиорелейной связи выполняют в масштабе генерального плана с использованием его в качестве подосновы.

5.1.3. Оборудованию, абонентским устройствам, установочным изделиям и конструкциям, изображаемым на планах расположения, допускается присваивать цифровые позиционные обозначения.

Номера позиций наносят на чертеже, как правило, один раз.

На планах указывают марку или номер по схеме соединений кабелей и проводов над их изображением или на полках линий-выносок.

5.1.4. На планах расположения оборудования, конструкций и сетей указывают:

координационные оси здания или сооружения и расстояния между ними (для жилых зданий — расстояния между осями секций);

стены, перегородки, полы, проемы и отверстия в них, подпольные каналы и другие строительные конструкции, предусмотренные для установки оборудования и прокладки кабельных трасс; отметки чистых полов этажей и основных площадок.

5.1.5. Планы расположения оборудования и сетей при открытой прокладке кабелей рекомендуется совмещать с планом расположения конструкций.

## 5.2. Планы расположения оборудования

5.2.1. Планы расположения оборудования разрабатывают в составе основных комплектов рабочих чертежей станционных и линейных частей систем связи и сигнализации.

5.2.2. На планах расположения оборудования (черт. 8), кроме элементов, перечисленных в п. 5.1.4, указывают:

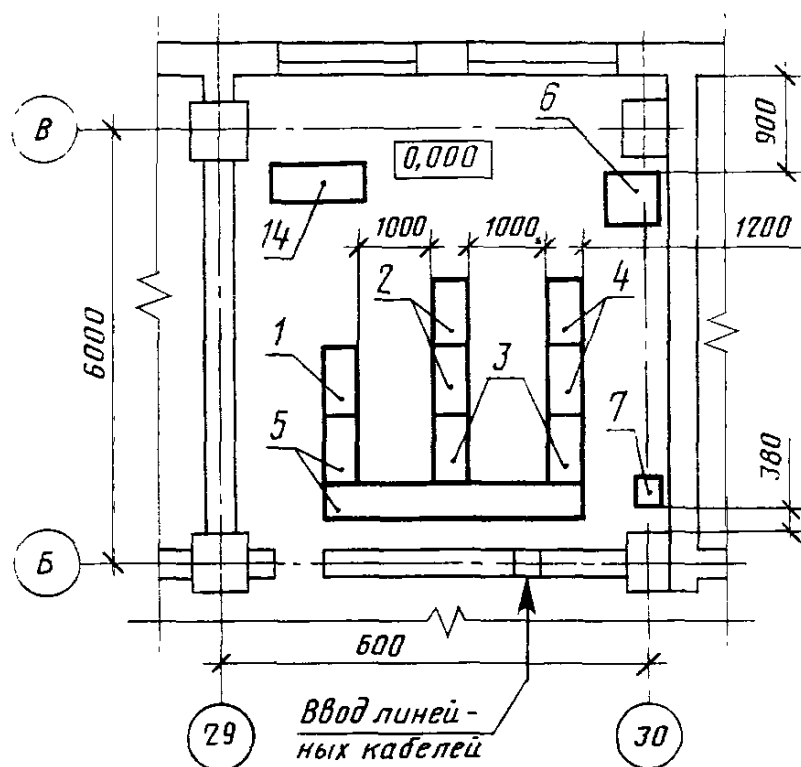
оборудование;

расстояния от составных частей оборудования до строительных конструкций помещения или сооружения, с нанесением установочных размеров;

размеры эксплуатационных проходов;

сведения об используемом и демонтируемом оборудовании.

Допускается указывать шифры или наименование оборудования в их изображении или рядом.



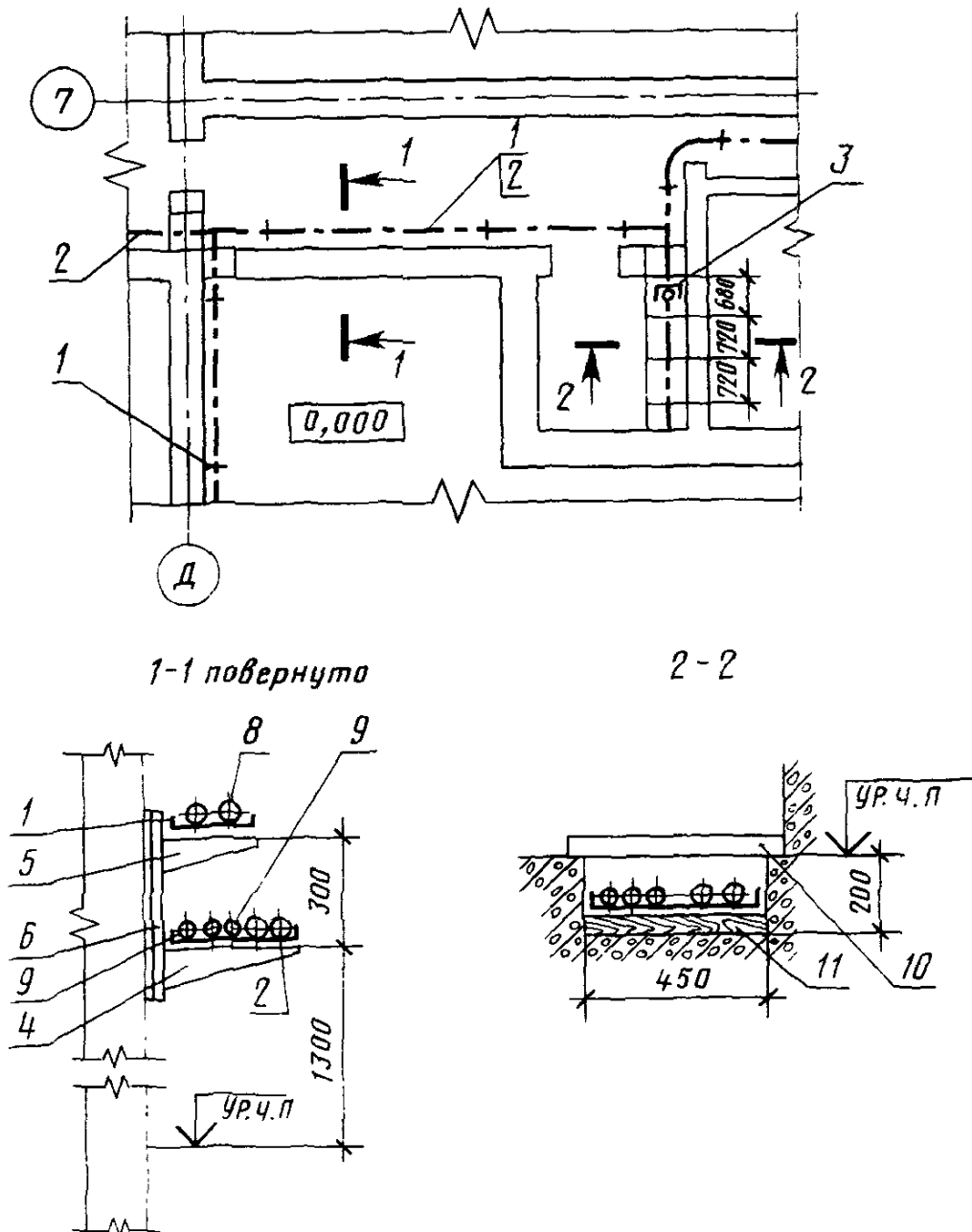
1. Поз. 6 и 7 закрепить на стене, отметка низа приборов +1,300 от уровня чистого пола помещения.

2. Общие технические требования к монтажу см. ... (номер чертежа).

Черт. 8

5.3. Планы расположения конструкций для установки оборудования, прокладки и крепления кабелей

5.3.1. Планы расположения конструкций (черт. 9) разрабатывают в составе основных комплектов рабочих чертежей станционных и линейных частей систем связи и сигнализации.



1. Поз. 4, 5 и 6 приварить к контуру сопрягаемых поверхностей, катет шва 5 мм.
2. В местах прокладки труб через стены предусмотреть проемы  $500 \times 500$  мм, низ на отметке +1,500 от уровня чистого пола помещения.

Черт. 9

5.3.2. На планах расположения конструкций, кроме элементов, перечисленных в п. 5.1.4, указывают:

стойки, рамы, трубопроводы, лотки, полки и другие конструкции с установочными размерами и привязками;

сведения об используемых и демонтируемых конструкциях.

Допускается на основных направлениях указывать сечения труб с проставлением количества кабелей.

5.4. Планы расположения сетей

5.4.1. Планы расположения сетей разрабатывают в составе основного комплекта рабочих чертежей линейной части систем связи и сигнализации (при необходимости).

5.4.2. На планах расположения сетей, кроме элементов, перечисленных в п. 5.1.4, указывают:

распределительные и абонентские устройства, кабели и провода, их типы, количество, марки и муфты кабельные;

способ прокладки кабелей и проводов (по стене, в полу, в стояке, лотках, трубах);

установочные размеры и привязки.

Сечения трасс допускается указывать в таблице с проставлением количества кабелей, порядка их размещения и способа прокладки.

Участки абонентских линий от оконечных распределительных устройств до абонентских допускается не указывать. В этом случае около абонентских устройств указывают номер распределительного устройства, в которое они включаются.

Пример выполнения плана расположения телефонной сети приведен на черт. 10.

5.5. Планы расположения антенных устройств

5.5.1. Планы расположения антенных устройств разрабатывают в составе основного комплекта рабочих чертежей линейной части систем связи.

5.5.2. На планах расположения антенных устройств указывают:

антенную опору с указанием установочных размеров и привязок;

ввод антенного фидера, способ его прокладки, установочные размеры и привязки.

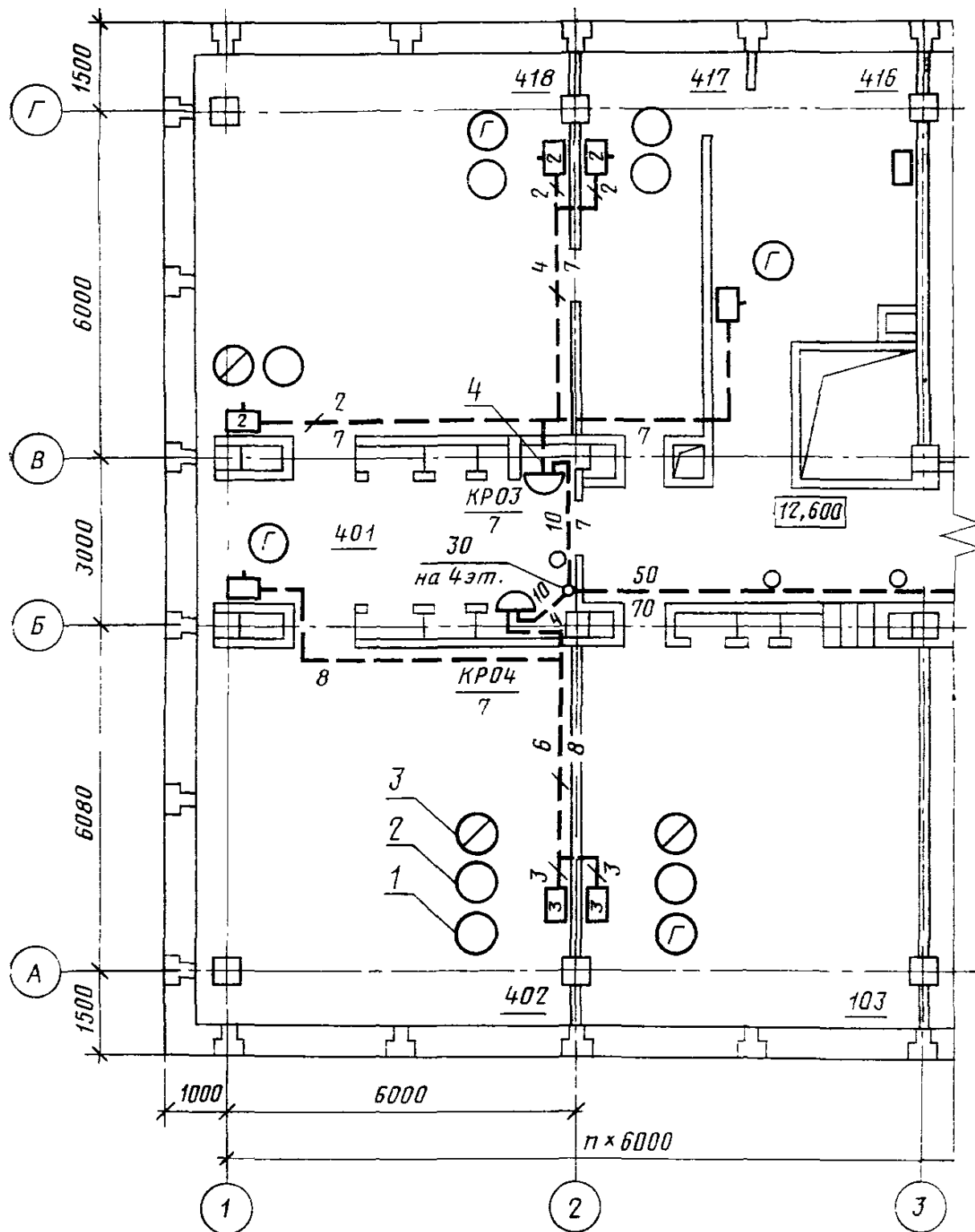
5.6. Планы расположения контуров заземления

5.6.1. Планы расположения контуров заземления разрабатывают в составе основных комплектов рабочих чертежей стационарных и линейных частей систем связи и сигнализации.

5.6.2. На планах расположения внешних контуров заземления указывают:

здания, в которых размещено стационарное оборудование, ввод заземления в здание, его установочные размеры и привязки;

3-й этаж



Распределительные кабели проложить в полу, телефонные коробки установить на высоте 1,5 м от пола в шкафах, телефонные розетки установить в нишах; абонентские линии проложить в плинтусе.

Черт. 10



расположение электродов заземления, расстояния между ними, соединения между электродами;  
назначение заземлений.

План расположения контуров заземления выполняют в масштабе генерального плана с использованием его в качестве подосновы.

5.6.3. На планах расположения внутренних контуров заземления, кроме элементов, приведенных в п. 5.1.4, указывают расположение шин и щитков заземления.

План расположения внутренних контуров заземления допускается совмещать с планом расположения оборудования или конструкций.

5.7. Планы расположения трасс телефонной канализации и подземных кабелей

5.7.1. Планы расположения трасс телефонной канализации и подземных кабелей разрабатывают в составе основного комплекта рабочих чертежей линейной части систем связи.

5.7.2. На планах указывают:

телефонную канализацию;

смотровые устройства, их тип, номер, количество каналов;

установочные размеры вводов, всех угловых, разветвительных смотровых устройств и расстояния между ними.

5.7.3. При проектировании новой телефонной канализации на особо сложных участках строительства (например, сложный рельеф, сложные пересечения с инженерными сооружениями) разрабатывают продольный профиль по оси трассы. Для остальных участков на пересечении с подземными коммуникациями, при докладке новых каналов при реконструкции указывают поперечные разрезы трассы.

На продольном профиле указывают:

поверхность земли (проектную и натурную);

пересекаемые автомобильные дороги и железнодорожные пути;

кюветы, каналы, колонны эстакад воздушной прокладки;

прилегающие и пересекаемые наземные инженерные сооружения и коммуникации;

отметки уровней поверхности земли (проектные и натурные);

отметки верха и низа блока труб, дна телефонных колодцев;

расстояния между колодцами, номера колодцев, уклон и количество прокладываемых каналов.

Цифровые данные (отметки, уклон, длины участков) приводят в таблице, размещаемой под изображением профиля.

Отметки указывают в узлах ответвлений трубопровода, в точках изменения уклона, углах поворота трасс.

5.8. Планы расположения трасс воздушных линий связи

5.8.1. Планы расположения трасс воздушных линий связи раз-

рабатывают в составе основного комплекта рабочих чертежей линейной части систем связи.

5.8.2. На планах расположения трасс воздушных линий связи указывают:

профили воздушной линии;

привязочные размеры трассы к осям автомобильных или железных дорог;

привязочные размеры опор (указываются при наличии на трассе подземных коммуникаций).

## **6. ЧЕРТЕЖИ ОБЩИХ ВИДОВ НЕСТАНДАРТНЫХ (НЕТИПОВЫХ) КОНСТРУКЦИЙ**

6.1. Чертежи общих видов нестандартных (нетиповых) конструкций выполняют в объеме, необходимом для разработки конструкторской документации на стадии технического задания по ГОСТ 2.103—68.

6.2. Чертеж общего вида нестандартной (нетиповой) конструкции должен содержать:

изображения конструкции (виды, разрезы, сечения), текстовые указания и надписи, необходимые для понимания устройства конструкции;

наименования составных частей конструкции (при необходимости);

размеры и другие наносимые на изображении данные; схему, если она требуется.

6.3. Изображения нестандартной (нетиповой) конструкции выполняют с максимальными упрощениями.

6.4. Наименования составных частей нестандартной (нетиповой) конструкции на чертеже общего вида указывают на полках линий-выносок.

6.5. В текстовых указаниях, помещаемых на чертеже общего вида нестандартной (нетиповой) конструкции, приводят исходные данные, необходимые для разработки технического задания (технические требования к разрабатываемой конструкции и применяемым материалам, данные о рабочей среде, нагрузки на конструкцию, требования к изготовлению, монтажу и окраске, особые требования к конструкции — взрывобезопасность, кислотостойкость и др.).

6.6. Чертежи общих видов нестандартных (нетиповых) конструкций выполняют в масштабе 1:5, 1:10, 1:20 или 1:50.

## **7. ВЕДОМОСТЬ ПОТРЕБНОСТИ В МАТЕРИАЛАХ**

7.1. Ведомость потребности в материалах на системы связи и сигнализации выполняют по ГОСТ 21.109—80.