

**ИСТОЧНИКИ ВЫСОКОИНТЕНСИВНОГО  
ОПТИЧЕСКОГО ИЗЛУЧЕНИЯ  
ГАЗОРАЗРЯДНЫЕ НЕПРЕРЫВНОГО  
ДЕЙСТВИЯ**

**МЕТОДЫ ИЗМЕРЕНИЯ ЭЛЕКТРИЧЕСКИХ ПАРАМЕТРОВ**

Издание официальное

**ИСТОЧНИКИ ВЫСОКОИНТЕНСИВНОГО ОПТИЧЕСКОГО  
ИЗЛУЧЕНИЯ ГАЗОРАЗРЯДНЫЕ НЕПРЕРЫВНОГО ДЕЙСТВИЯ**

**Методы измерения электрических параметров**

**ГОСТ  
22466.4—82**

Gaseous discharge continuous sources of high-intensity optical radiation. Methods for measuring electrical parameters

ОКП 63 6830

Дата введения 01.07.83

Настоящий стандарт распространяется на источники высокоинтенсивного оптического излучения газоразрядные непрерывного действия (далее — лампы) и устанавливает методы измерения следующих параметров лампы:

- напряжения зажигания;
- напряжения на лампе;
- тока лампы.

Общие требования к проведению измерений и требования безопасности — по ГОСТ 22466.0.

**1. МЕТОД ИЗМЕРЕНИЯ НАПРЯЖЕНИЯ ЗАЖИГАНИЯ**

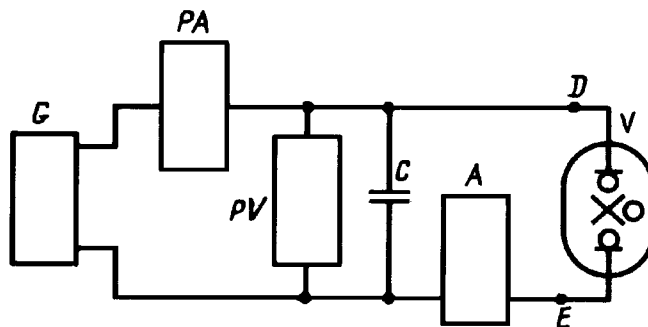
**1.1. Аппаратура**

1.1.1. Требования к аппаратуре — по ГОСТ 22466.0.

1.1.2. Измерение напряжения зажигания проводят на установке, электрическая функциональная схема которой должна соответствовать чертежу.

1.1.3. (Исключен, Изм. № 1).

1.1.4. Блокировочный конденсатор *C* должен обеспечивать защиту элементов измерительной установки от импульса зажигания.



*G* — регулируемый источник тока; *PA* — амперметр; *PV* — вольтметр;  
*A* — зажигающее устройство; *C* — блокировочный конденсатор; *V* —  
испытываемая лампа; *D, E* — точки подключения вольтметра *PV*

1.1.5. (Исключен, Изм. № 1).

**1.2. Подготовка и проведение измерений**

1.2.1. Лампу и установку подготавливают к измерению в соответствии с ГОСТ 22466.0 и технической документацией на лампу и установку.

1.2.2. Ступенчато увеличивают напряжение на основных электродах лампы, начиная с уровня, установленного в стандартах или ТУ на лампы конкретных типов. Значения ступенчатого шага увеличения напряжения на основных электродах не должны превышать 5 % начального значения напряжения. При каждом значении напряжения на лампу подают импульсы зажигания с параметрами и в течение времени, установленных в стандартах или ТУ на лампы конкретных типов.

Значение напряжения на основных электродах, при котором установится ток лампы заданного значения, принимают за напряжение зажигания.

1.3. Показатели точности измерений напряжения зажигания должны соответствовать установленным в стандартах или ТУ на лампы конкретных типов.

Границы интервала, в котором с установленной вероятностью 0,95 находится погрешность измерения напряжения зажигания ( $\delta_1$ ), в процентах, определяют по формуле

$$\delta_1 = \pm \sqrt{\delta_B^2 + \delta_T^2 + \eta \delta_P^2},$$

где  $\delta_B$  — погрешность вольтметра, %;

$\delta_T$  — погрешность, вносимая падением напряжения на вторичной обмотке выходного импульсного трансформатора зажигающего устройства А при протекании тока через лампу, %;

$\delta_P$  — дополнительная погрешность от неточности установления и поддержания режима охлаждения лампы, %;

$\eta$  — коэффициент влияния погрешности установления и поддержания режима охлаждения лампы.

1.2.2, 1.3. **(Измененная редакция, Изм. № 1).**

## 2. МЕТОД ИЗМЕРЕНИЯ НАПРЯЖЕНИЯ НА ЛАМПЕ

### 2.1. А п п а р а т у р а

2.1.1. Требования к аппаратуре — по п. 1.1.

2.1.2. Допускается подключение вольтметра *PV* непосредственно к основным электродам лампы в точках *D* и *E*, если при этом предусмотрена защита вольтметра от воздействия импульса зажигания.

### 2.2. Подготовка и проведение измерений

2.2.1. Лампу и установку подготавливают к измерению в соответствии с ГОСТ 22466.0 и технической документацией на лампу и установку.

2.2.2. Включают лампу.

2.2.3. После прекращения подачи импульсов зажигания устанавливают ток лампы или мощность на лампе, заданные стандартами или ТУ на лампы конкретных типов.

**(Измененная редакция, Изм. № 1).**

2.2.4. По истечении времени, заданного в стандартах или ТУ на лампы конкретных типов, отсчитывают показания вольтметра *PV*.

### 2.3. Показатели точности измерений

2.3.1. Показатели точности измерений напряжения на лампе должны соответствовать установленным в стандартах или ТУ на лампы конкретных типов.

Границы интервала, в котором с установленной вероятностью 0,95 находится погрешность измерения напряжения на лампе, определяют по формуле, приведенной в п. 1.3.

**(Измененная редакция, Изм. № 1).**

2.3.2. Относительная погрешность измерения напряжения на лампе с учетом подключения вольтметра согласно п. 2.1.2 непосредственно к электродам лампы не должна выходить за пределы  $\pm 5$  % с вероятностью 0,95.

## 3. МЕТОД ИЗМЕРЕНИЯ ТОКА ЛАМПЫ

3.1. Требования к аппаратуре — по п. 1.1.

### 3.2. Подготовка и проведение измерений

3.2.1. Подготовка к измерению — по пп. 2.2.1 и 2.2.2.

3.2.2. По истечении времени, указанного в стандартах или ТУ на лампы конкретных типов, отсчитывают показания амперметра *PA*.

3.3. Показатели точности измерений тока лампы должны соответствовать установленным в стандартах или ТУ на лампы конкретных типов.

### С. 3 ГОСТ 22466.4—82

Границы интервала, в котором с установленной вероятностью 0,95 находится погрешность измерения тока лампы ( $\delta_2$ ), в процентах, определяют по формуле

$$\delta_2 = \pm 1,1 \sqrt{\delta_a^2 + \eta \delta_p^2},$$

где  $\delta_a$  — погрешность амперметра, %.  
(Измененная редакция, Изм. № 1).

## ИНФОРМАЦИОННЫЕ ДАННЫЕ

**1. УТВЕРЖДЕН И ВВЕДЕН В ДЕЙСТВИЕ** Постановлением Государственного комитета СССР по стандартам от 19.02.82 № 755

**2. ВВЕДЕН ВПЕРВЫЕ**

**3. ССЫЛОЧНЫЕ НОРМАТИВНО-ТЕХНИЧЕСКИЕ ДОКУМЕНТЫ**

Обозначение НТД, на который дана ссылка	Номер пункта
ГОСТ 22466.0—82	Вводная часть, 1.1.1, 1.2.1, 2.2.1

**4. Ограничение срока действия снято по протоколу № 2—92 Межгосударственного Совета по стандартизации, метрологии и сертификации (ИУС 2—93)**

**5. ИЗДАНИЕ (февраль 2001 г.) с Изменением № 1, утвержденным в декабре 1987 г. (ИУС 4—88)**

Редактор *М.И. Максимова*  
Технический редактор *Н.С. Гришанова*  
Корректор *В.И. Кануркина*  
Компьютерная верстка *А.Н. Золотаревой*

Изд. лиц. № 02354 от 14.07.2000. Сдано в набор 14.02.2001. Подписано в печать 12.03.2001. Усл.печ.л. 0,47. Уч.-изд.л. 0,35. Тираж 118 экз. С 495. Зак. 271.

ИПК Издательство стандартов, 107076, Москва, Колодезный пер., 14.  
Набрано в Издательстве на ПЭВМ  
Филиал ИПК Издательство стандартов — тип. "Московский печатник", 103062, Москва, Лялин пер., 6.  
Плр № 080102