



**ГОСУДАРСТВЕННЫЙ СТАНДАРТ
СОЮЗА ССР**

ДОБАВКИ АКТИВНЫЕ МИНЕРАЛЬНЫЕ

МЕТОДЫ ИСПЫТАНИЙ

ГОСТ 25094—82

Издание официальное

Цена 3 коп.

**ГОСУДАРСТВЕННЫЙ КОМИТЕТ СССР
ПО ДЕЛАМ СТРОИТЕЛЬСТВА
Москва**

РАЗРАБОТАН Министерством промышленности строительных материалов СССР

ИСПОЛНИТЕЛИ

Л. Я. Гольдштейн, канд. техн. наук (руководитель темы); Н. А. Соколова, канд. техн. наук; З. Б. Энтин, канд. техн. наук; Н. И. Олейникова, канд. техн. наук; Н. Е. Микиртумова

ВНЕСЕН Министерством промышленности строительных материалов СССР

Зам. министра В. И. Куциди

УТВЕРЖДЕН И ВВЕДЕН В ДЕЙСТВИЕ Постановлением Государственного комитета СССР по делам строительства от 9 декабря 1981 г. № 209

ДОБАВКИ АКТИВНЫЕ МИНЕРАЛЬНЫЕ**Методы испытаний****ГОСТ**Additions active mineral processing. Methods of testing **25094—82**

ОКП 57 4325

Постановлением Государственного комитета СССР по делам строительства от 9 декабря 1981 г. № 209 срок введения установлен

с 01.07 1982 г.**Несоблюдение стандарта преследуется по закону**

Настоящий стандарт распространяется на активные минеральные добавки, вводимые при помолу цемента и других вяжущих веществ (в дальнейшем — добавки), и устанавливает методы их испытаний.

1. ОБЩИЕ УКАЗАНИЯ

1.1. Для проведения испытаний используют среднюю лабораторную пробу, составленную согласно требованиям нормативно-технической документации на добавки.

1.2. Пробу массой 6 кг высушивают при 105—110°C в течение 2 ч. Из этого количества измельчают 3,5 кг добавки до такой тонкости, чтобы при просеивании через сито с сеткой № 008 по ГОСТ 3584—73 проходило не менее 85% массы просеиваемой пробы, и используют для испытаний по пп. 2.1—2.3, 3.1, 3.2, 4.1 настоящего стандарта. Оставшуюся высушенную, но неизмельченную часть добавки используют для испытаний по п. 2.4 настоящего стандарта.

Подготовленную пробу хранят до испытания в закрытой таре в сухом помещении.

1.3. Добавки, гидратную известь и гипсовый камень отвешивают с погрешностью не более 1 г, воду отмеривают с погрешностью не более 1 мл.

1.4. При проведении химических анализов должны применяться стандартные реактивы квалификации х. ч. или ч. д. а., дистиллированная вода по ГОСТ 6709—72 и беззольные фильтры.

1.5. Температура помещения для хранения образцов должна быть $(20 \pm 3)^\circ\text{C}$.

1.6. Для приготовления и хранения образцов применяют питьевую воду по ГОСТ 2874—73.

1.7. Для проведения испытаний используют гипсовый камень по ГОСТ 4013—74 в количестве, обеспечивающем указанное в настоящем стандарте содержание $\text{CaSO}_4 \cdot 2\text{H}_2\text{O}$, и гидратную известь без добавок I или II сорта по ГОСТ 9179—77.

2. МЕТОДЫ ОПРЕДЕЛЕНИЯ АКТИВНОСТИ ДОБАВОК

2.1. Определение конца схватывания

2.1.1. Аппаратура и материалы

Прибор Вика с пестиком; 2 кольца и 4 пластинки к прибору Вика; ванна с гидравлическим затвором — по ГОСТ 310.3—76.

Гидратная известь.

Гипсовый камень.

2.1.2. Проведение испытания

Готовят смесь из 1600 г добавки, приготовленной по п. 1.2, 400 г гидратной извести и гипсового камня в количестве, обеспечивающем содержание в смеси 57 г $\text{CaSO}_4 \cdot 2\text{H}_2\text{O}$, и смешивают компоненты в течение 2 ч в лабораторной мельнице или вручную. Для более тщательного смешивания применяют тела, не вызывающие дальнейшего измельчения материалов, например резиновые пробки.

По ГОСТ 310.3—76 определяют нормальную густоту теста.

Затем двумя последовательными замесами теста нормальной густоты заполняют два кольца прибора Вика, выравнивают ножом поверхность, покрывают пластинками для предотвращения карбонизации теста углекислотой воздуха и ставят в ванну воздушно-влажного хранения с гидравлическим затвором.

Через (24 ± 2) ч после затворения одно кольцо извлекают из ванны, снимают верхнюю пластинку, выполняют первый замер на приборе Вика и опять помещают кольцо в ванну. Последующие замеры производят один раз в сутки.

Концом схватывания теста считают время в сутках от начала затворения до очередного замера, при котором пестик не погружается в тесто.

2.2. Определение водостойкости

По достижении конца схватывания второй образец, приготовленный по п. 2.1.2, извлекают из ванны, снимают кольцо и помещают в воду. Образец считают выдержавшим испытание, если по

истечении установленного времени не обнаруживается размывание образца и сохраняется четкость его краев.

Если образец не выдержал испытание, то проводят повторное испытание на водостойкость, помещая образец в ванну не сразу после окончания схватывания, а после дополнительного твердения в воздушно-влажных условиях, но не позднее чем через 7 сут с момента изготовления образца.

2.3. Определение предела прочности при изгибе и сжатии

2.3.1. Аппаратура и материалы

Ванна с гидравлическим затвором по ГОСТ 310.3—76.

Мешалка для приготовления теста нормальной густоты; чаша для затворения и лопатка для перемешивания; формы разъемные для образцов-балочек; пластины для передачи нагрузки; пропарочная камера; насадка к формам — по ГОСТ 310.4—81.

Пресс для определения предела прочности образцов при сжатии с предельной нагрузкой до 0,2—0,5 МН по ГОСТ 8905—73.

Гидратная известь.

Гипсовый камень, измельченный до такой тонкости, чтобы через сито № 008 по ГОСТ 3584—73 проходило не менее 85% массы пробы.

2.3.2. Проведение испытания

Готовят смесь из 1600 г добавки, приготовленной по п. 1.2, 400 г гидратной извести и гипсового камня в количестве, обеспечивающем содержание в смеси 57 г $\text{CaSO}_4 \cdot 2\text{H}_2\text{O}$, и смешивают компоненты в течение 2 ч в лабораторной мельнице. Из теста нормальной густоты изготавливают три образца-балочки. Тесто готовят в мешалке, перемешивая 5 мин.

Наполнение форм производят в два приема: сначала наполняют формы примерно наполовину и 15 штыкованиями уплотняют массу, затем наполняют формы доверху, уплотняют всю массу 15 штыкованиями, 10 раз слегка постукивают формой о стол, не отрывая формы полностью от стола, и срезают излишек массы ножом.

Образцы в формах хранят в ванне с гидравлическим затвором.

Время нахождения образцов в ванне должно соответствовать концу схватывания теста, после чего образцы в формах загружают в пропарочную камеру и подвергают пропариванию по ГОСТ 310.4—81.

Определение предела прочности образцов при изгибе и сжатии проводят по ГОСТ 310.4—81 через (24 ± 2) ч с момента начала пропаривания.

2.4. Определение содержания гидрата окиси кальция в жидкой фазе, находящейся в контакте с цементом

Метод основан на оценке способности природных активных минеральных добавок связывать гидрат окиси кальция, образующийся в процессе твердения цемента, приготовленного из клинкера, добавки и гипса.

2.4.1. Аппаратура, материалы, реактивы и растворы

Шкаф сушильный лабораторный.

Фототитриметр.

Гипсовый камень.

Трилон Б по ГОСТ 10652—73, раствор концентрации 0,05 моль/л или, в случае использования фототитриметра, 0,005 моль/л; приготавливают по ГОСТ 5382—73.

Кислота соляная по ГОСТ 3118—77, раствор концентрации 0,1 моль/л; готовят из фиксаля.

Натрия гидроокись по ГОСТ 4328—77, 20% -ный раствор.

Кислотный хром темно-синий (индикатор), 0,5% -ный водный раствор.

Мурексид (индикатор), сухая смесь с хлористым натрием по ГОСТ 4233—77 в соотношении по массе 1:99, готовят по ГОСТ 5382—73.

Метилловый оранжевый (индикатор) по ГОСТ 10816—64, 0,01% -ный водный раствор.

Метилловый красный (индикатор) по ГОСТ 5853—51, 0,2% -ный спиртовой раствор; готовят по ГОСТ 5382—73.

2.4.2. Подготовка пробы к испытанию

Для испытаний используют высушенную, но не измельченную часть пробы по п. 1.2. Совместным помолом добавки, гипсового камня и клинкера готовят цемент такой тонкости, чтобы через сито № 008 по ГОСТ 3584—73 проходило не менее 85% массы пробы.

Содержание компонентов в цементе в зависимости от происхождения добавки указано в таблице.

Добавки	Содержание компонентов, г		
	Клинкер	Добавка	CaSO ₄ ·2H ₂ O
Осадочные	700	300	28,5
Вулканические	600	400	28,5

2.4.3. Проведение испытания

В коническую колбу наливают 150 мл дистиллированной воды, закрывают резиновой пробкой и устанавливают на 1 ч в термостат с температурой $(40 \pm 2)^\circ\text{C}$.

От подготовленной по п. 2.4.2 пробы отвешивают 30 г и осторожно всыпают в колбу с водой. Закрыв колбу пробкой, энер-

гично встряхивают ее в течение 20 с для разрушения комочков цемента и оставляют в термостате на 8 сут. Ежесуточно колбу извлекают из термостата и раствор перемешивают вращательными движениями в течение 1 мин.

Через 8 сут раствор отфильтровывают при температуре $(40 \pm 2)^\circ\text{C}$, собирают фильтрат в коническую колбу с притертой пробкой и охлаждают до комнатной температуры.

Из фильтрата отбирают пипеткой в конические колбы емкостью 250 мл две аликвотные части по 25 мл каждую непосредственно перед определением. В одну добавляют 50 мл воды, 10 мл 20%-ного раствора гидроокиси натрия и индикатор — 8 капель кислотного хрома темно-синего или на кончике ланцета смесь мурексида с хлористым натрием и титруют окись кальция раствором трилона Б с концентрацией 0,05 моль/л до перехода малинового окрашивания в соответственно устойчивое сине-сиреневое или фиолетовое.

При использовании фототитриметра аликвотную часть уменьшают до 10 мл и ведут титрование в присутствии кислотного хрома темно-синего до прекращения движения стрелки микроамперметра.

Во вторую аликвотную часть добавляют индикатор метиловый оранжевый и титруют раствором соляной кислоты (0,1 моль/л) до появления слабо-розового окрашивания.

2.4.4. Обработка результатов

Содержание окиси кальция в жидкой фазе в ммоль/л вычисляют по формуле

$$\text{CaO} = \frac{TV_x}{56,08 \cdot V_a} \cdot 10^6,$$

где T — титр трилона Б, г CaO/мл;

V_a — объем аликвотной части, мл;

V_x — объем раствора трилона Б, израсходованный на титрование аликвотной части, мл.

Общую щелочность OH в ммоль/л вычисляют по формуле

$$\text{OH} = \frac{100 \cdot V'_x}{V'_a},$$

где V'_a — объем аликвотной части, мл;

V'_x — объем раствора соляной кислоты концентрации 0,1 моль/л, израсходованный на титрование, мл.

2.4.5. По результатам испытаний на график (см. приложение) наносят точку, соответствующую содержанию окиси кальция (CaO) при данной общей щелочности (OH).

3. МЕТОДЫ ОПРЕДЕЛЕНИЯ ХИМИЧЕСКОГО СОСТАВА

3.1. Содержание SiO_2 , SO_3 , Al_2O_3 , щелочей и потери при прокаливании определяют по ГОСТ 5382—73.

3.2. Определение содержания растворимого глинозема в глиежах трилометрическим методом

3.2.1. Реактивы и растворы

Кислота соляная по ГОСТ 3118—77, плотностью 1,19, растворы 1:1 и 1:3.

Сульфосалициловый индикатор; готовят по ГОСТ 5382—73.

Титрованный раствор соли трехвалентного железа; готовят по ГОСТ 5382—73.

Ацетатный буферный раствор; готовят по ГОСТ 5382—73.

Титрованный раствор соли алюминия; готовят по ГОСТ 5382—73.

Желатина по ГОСТ 11293—78, 1%-ный раствор; готовят по ГОСТ 5382—73.

Кислота азотная по ГОСТ 4461—77, плотностью 1,4.

Аммиак водный по ГОСТ 3760—79, 10%-ный раствор.

Трилон Б по ГОСТ 10652—73, раствор концентрации 0,05 моль/л; готовят по ГОСТ 5382—73.

Коэффициент K , выражающий соотношение между концентрациями растворов трилона Б и хлорного железа, а также титр раствора трилона Б для определения окиси алюминия устанавливают по ГОСТ 5382—73.

3.2.2. Проведение испытаний

0,5 г добавки из пробы по п. 1.2 помещают в коническую колбу, вливают 100 мл раствора соляной кислоты (1:1), закрывают колбу воронкой и на электрической плитке кипятят в течение 15 мин, считая от начала равномерного сильного кипения. Снимают колбу с плитки, вливают 4 мл 1%-ного раствора желатины, перемешивают и дают постоять 3—5 мин. Раствор фильтруют в коническую колбу емкостью 500 мл. Осадок промывают четыре раза декантацией и еще пять раз на фильтре горячей водой, наполняя каждый раз фильтр до краев и давая полностью стекать промывной жидкости. В конце промывания производят проверку на полноту удаления иона хлора.

Перешедшее в раствор железо оттитровывают следующим образом. Фильтрат нагревают до кипения, добавляют 1—2 мл азотной кислоты, кипятят еще 1—2 мин. Затем раствор нейтрализуют раствором аммиака до начала появления осадка, который растворяют в соляной кислоте (1:3), добавляемой по каплям до изменения окрашивания бумаги конго из красного в фиолетовый цвет. Приливают еще 10—12 капель той же кислоты, 6—7 капель сульфосалицилового индикатора и горячий раствор титруют трилоном Б до перехода фиолетового окрашивания в светло-желтое.

К оттитрованному раствору прибавляют 30 мл раствора трилона Б, нагревают до кипения, приливают 10 мл ацетатного буферного раствора, затем охлаждают до комнатной температуры и тит-

руют раствором соли железа до появления золотисто-оранжевого окрашивания, не исчезающего в течение 1 мин.

Содержание растворимого глинозема Al_2O_3 в процентах вычисляют по формуле

$$Al_2O_3 = \frac{(30 - VK) \cdot T_{Al_2O_3}}{m} \cdot 100,$$

где V — объем раствора соли железа, израсходованный на обратное титрование, мл;

K — коэффициент по п. 3.2.1;

$T_{Al_2O_3}$ — титр 0,05 моль/л раствора трилона Б, г/мл;

m — навеска добавки, г.

3.3. Определение влажности добавки

Из средней лабораторной пробы добавку массой 1 кг высушивают в течение 2 ч при температуре 105—110°C.

Влажность добавки W выражают в целых процентах и вычисляют по формуле

$$W = \frac{m_1 - m_2}{m_1} \cdot 100,$$

где m_1 — масса пробы до высушивания, г;

m_2 — масса пробы после высушивания, г.

4. СПЕЦИАЛЬНЫЕ МЕТОДЫ ИСПЫТАНИЙ

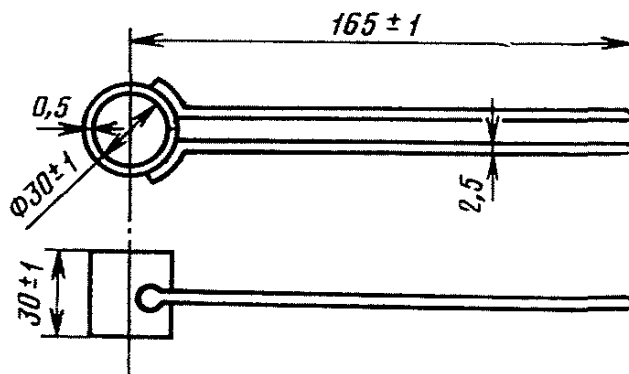
4.1. Определение пригодности добавок для производства сульфатостойких цементов

Сущность метода заключается в определении расширения образца, изготовленного из расчота, что всяокись алюминия добавки расходуется на синтез эттрингита ($3CaO \cdot Al_2O_3 \cdot 3CaSO_4 \cdot nH_2O$) в условиях сульфатной агрессии.

4.1.1. Аппаратура и материалы

Ванна с гидравлическим затвором по ГОСТ 310.3—76.

Кольца Ле-Шателье (см. чертеж). Кольцо представляет собой разрезанный по образующей цилиндр из листовой латуни. Край



цилиндра у места разреза должны сходиться встык. К краям про-
рези припаяны стрелки. Для проверки цилиндра одну из стрелок
зажимают в тиски по возможности ближе к месту пайки так, чтобы
вторая стрелка находилась под ней в горизонтальном положении.
К месту, где вторая стрелка припаяна к форме, подвешивают груз
в 0,3 кг, при этом острие стрелки должно отклоняться от своего
первоначального положения не менее чем на 15 и не более чем на
20 мм.

Гипсовый камень измельчают до зерен размером менее 10 мм,
высушивают при 50—55°C, затем измельчают до полного прохож-
дения через сито № 008 по ГОСТ 3584—73.

Гидратная известь.

Добавка, приготовленная по п. 1.2.

4.1.2. Проведение испытаний

Готовят смесь массой 1500 г из добавки, гидратной извести и
гипсового камня из расчета, что соотношение по массе
 $Al_2O_3:Ca(OH)_2:CaSO_4 \cdot 2H_2O$ должно быть 1:2, 18:5, 06. Из смеси го-
товят тесто нормальной густоты по ГОСТ 310.3—76.

Три кольца Ле-Шателье устанавливают на стеклянную пласт-
тинку, покрытую фильтровальной бумагой, концы которой опущены
в воду для обеспечения постоянного подсоса воды к образцу.

Кольца заполняют тестом нормальной густоты, тщательно вы-
равнивают поверхность, измеряют расстояние между концами стре-
лой каждого кольца, после чего помещают их в ванну с гидравли-
ческим затвором.

По истечении 15 сут кольца извлекают из ванны и измеряют
расстояние между концами стрелок. Величину расширения образ-
цов-цилиндров в мм вычисляют по разнице конечного и началь-
ного значения как среднее арифметическое двух наибольших резуль-
татов измерений.

ПРИЛОЖЕНИЕ
Обязательное

ПОДГОТОВКА КООРДИНАТНОЙ СЕТКИ И ПОСТРОЕНИЕ ИЗОТЕРМЫ РАСТВОРИМОСТИ

Построение изотермы растворимости извести в среде переменной общей щелочности, а также точек для определения активности добавки осуществляют в системе координат: общая щелочность раствора в ммоль ОН/л — содержание извести в растворе в ммоль СаО/л.

Для построения наклонной координатной сетки последовательный ряд точек на оси абсцисс, отвечающих общей щелочности раствора, соединяют с точками на оси ординат, соответствующими такому содержанию извести в растворе, которое вызывает данную щелочность, т. е. требуется соединить точки в следующем порядке.

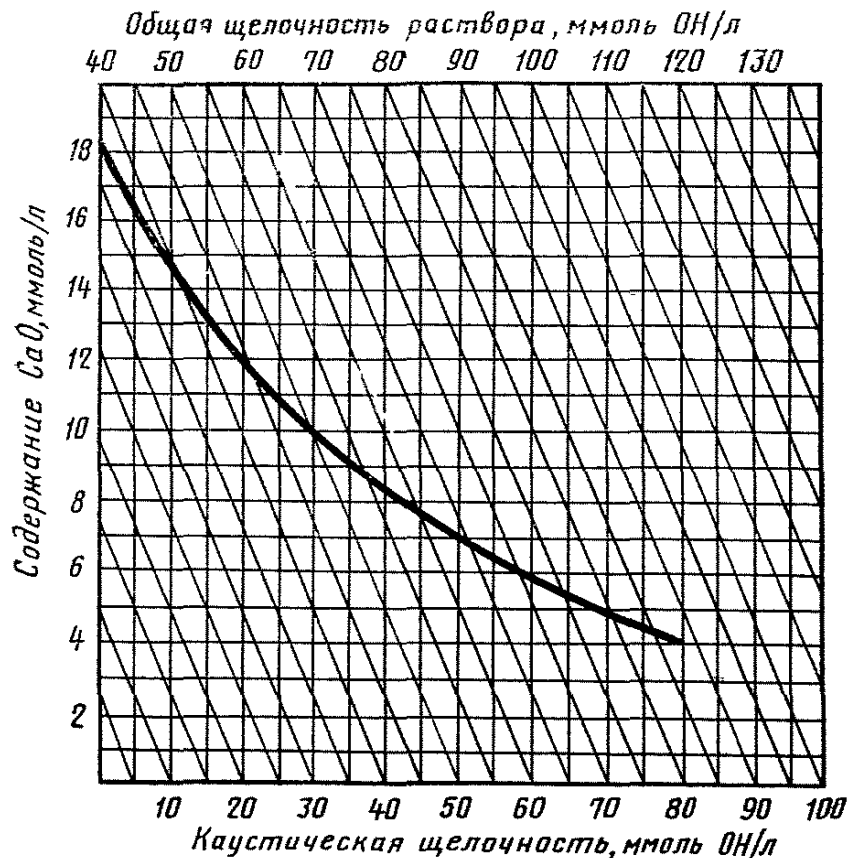
Точки на оси абс- цисс Общая щелочность, ммоль ОН/л	Точки на оси орди- нат Содержание СаО, ммоль/л
5	2,5
10	5
15	7,5
20	10
25	12,5
30	15 и т. д.

Прямоугольная сетка в данной системе координат соответствует суммарной щелочности всех компонентов, за исключением извести, т. е. каустической щелочности.

Изотерму растворимости извести при 40°С строят по следующим контрольным точкам.

Общая щелочность раствора, ммоль/л (по наклонной коор- динатной сетке)	Количество СаО, соот- ветствующее насы- щенному состоянию, ммоль/л
37	18,5
40	14
50	10
60	7,5
70	6,1
80	5,0
90	4,1

График, построенный по этим данным, изображен на чертеже.



Редактор В. П. Огурцов
Технический редактор О. Н. Никитина
Корректор Г. М. Фролова

Сдано в наб. 16.03.82 Подп. к печ. 15.04.82 0,75 п. л. 0,64 уч.-изд. л. Тир. 12000 Цена 3 коп.

Ордена «Знак Почета» Издательство стандартов, 123557, Москва, Новопресненский пер., 3.
Калужская типография стандартов, ул. Московская, 256. Зак. 835