



**ГОСУДАРСТВЕННЫЙ СТАНДАРТ
СОЮЗА ССР**

ГЛИНОЗЕМ

**МЕТОД КРИСТАЛЛООПТИЧЕСКОГО ОПРЕДЕЛЕНИЯ МОНОЗЕРЕН
ВО ФРАКЦИИ МЕНЕЕ И РАВНОЙ 5 ИЛИ 10 МКМ**

ГОСТ 25734—83

Издание официальное

Цена 3 коп.

ГОСУДАРСТВЕННЫЙ КОМИТЕТ СССР ПО СТАНДАРТАМ

Москва

РАЗРАБОТАН Министерством цветной металлургии СССР

ИСПОЛНИТЕЛИ

**В. В. Барановский (зав. лабораторией), О. И. Аракелян (руководитель темы),
М. А. Попкова, М. В. Цветкова**

ВНЕСЕН Министерством цветной металлургии СССР

Член Коллегии А. П. Снурников

**УТВЕРЖДЕН И ВВЕДЕН В ДЕЙСТВИЕ Постановлением Государст-
венного комитета СССР по стандартам от 15 апреля 1983 г. № 1890**

ГЛИНОЗЕМ

Метод кристаллооптического определения
монозерен во фракции менее и равной 5 или 10 мкм

Alumina.
Method for the crystalloptic determination
of monograins in fraction up to 5 or 10 μm

ОКП 17 1130

ГОСТ
25734—83

Взамен
ГОСТ 6912—74
в части
приложения 4

Постановлением Государственного комитета СССР по стандартам от 15 апреля
1983 г. № 1890 срок действия установлен

с 01.01.84
до 01.01.89

Несоблюдение стандарта преследуется по закону

Настоящий стандарт распространяется на глинозем марок ГК и ГН-1 по ГОСТ 6912—74 и устанавливает метод кристаллооптического определения фракции монозерен: 5 мкм для марок ГК (ДАЗ) и ГН-1; 10 мкм для марки ГК (БГЗ).

Сущность метода основана на измерении размеров монозерен под микроскопом и подсчета количественного соотношения заданных фракций.

1. ОБЩИЕ ТРЕБОВАНИЯ

1.1. Отбор пробы для анализа — по СТ СЭВ 898—78.

1.2. При проведении анализа необходимо руководствоваться правилами работы с оптическими микроскопами.

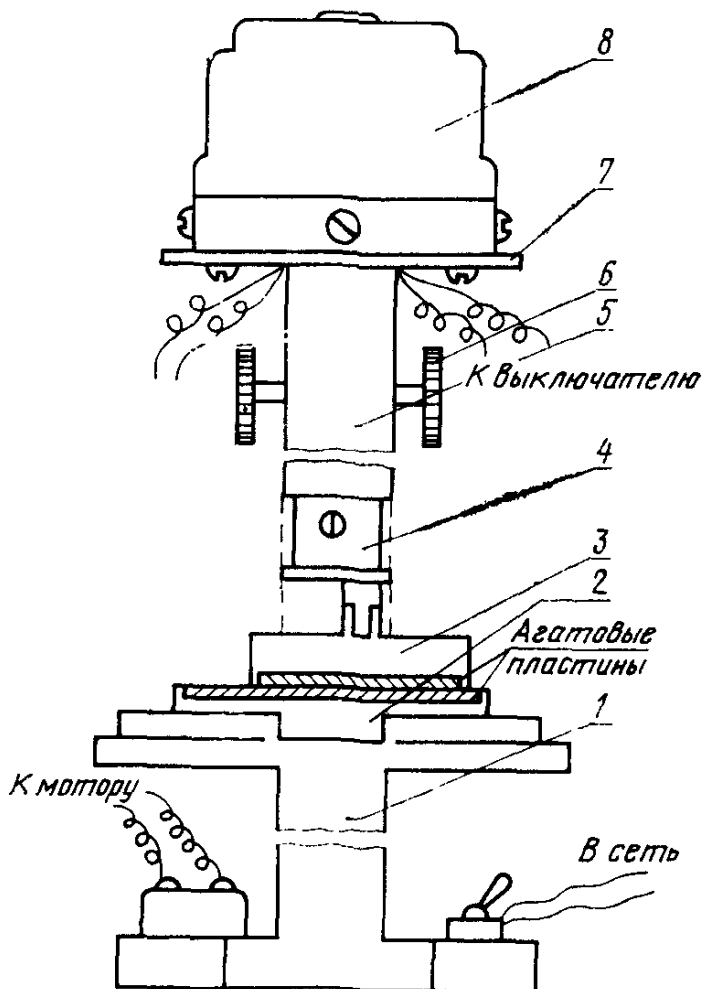
2. АППАРАТУРА И РЕАКТИВЫ

2.1. Для проведения анализа применяют:

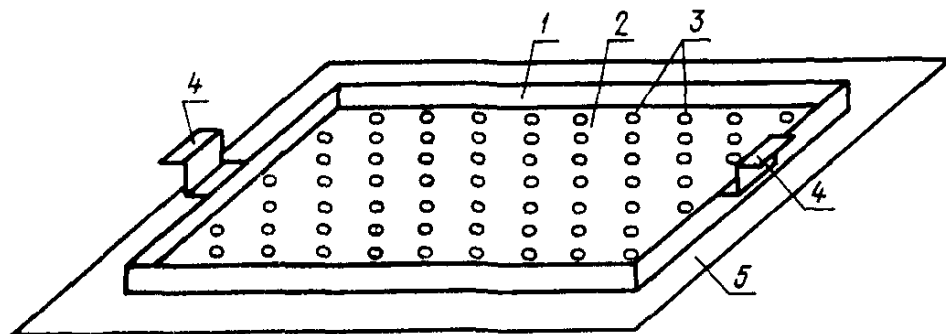
истиратель дисковый (черт. 1), состоящий из штатива 1, на котором укреплен нижний неподвижный диск 2. На нижний диск истирателя помещен верхний подвижный диск 3, соединенный через эксцентрик 4 с тубусом 5, на котором укреплен механизм грубой подачи 6. Прибор имеет электродвигатель 8 типа РД-09 или

другого аналогичного типа с частотой вращения 60—100 об/мин, укрепленный на основании 7.

Общий вид истирателя



Черт. 1



1—прямоугольная коробка; 2—дно с отверстиями; 3—отверстия круглой формы; 4—ручки; 5—плоская подставка

Черт. 2

В верхний и нижний диски вклеены или запрессованы пластины из технического агата толщиной 5 мм, поверхность которых должна быть отполирована. Верхний диск истирателя, изготовленный из стали, имеет массу 450 г, диаметр 65 мм и высоту 15 мм. Нижний диск может быть изготовлен из любого материала, диаметр его 75 мм, высота 10 мм;

сократитель коробчатый (черт. 2), представляющий собой прямоугольную коробку из жести (с бортами и ручками) размером 420×150 мм, на дне которой имеется 50 круглых отверстий диаметром 3 мм каждое;

шпатель;

секундомер;

микроскоп поляризационный марок ПОЛАМ-111, 112, 113 МИН-8 с бинокулярной насадкой АУ-12 (цену деления окулярной линейки, равную 1,8 мкм получают, применяя бинокулярную насадку с окуляром 15× увеличения и объектив 40× увеличения), изготавливаемые по нормативно-технической документации;

стекла предметные по ГОСТ 9284—75;

стекла покровные размером 18×18 по ГОСТ 6672—75 (стандартные стекла разрезаются на четыре части);

препаратоводитель типа СТ-11, входящий в комплект микроскопа;

объект-микрометр;

полотенце из тонкой ткани;

счетчик одиннадцатиклавишный, изготовленный по нормативно-технической документации;

жидкость иммерсионная с показателем преломления 1,600—1,625, изготавливаемая по нормативно-технической документации.

3. ПОДГОТОВКА К АНАЛИЗУ

3.1. Из 100 г анализируемого материала с помощью коробчатого сократителя выделяют пробу массой 1 г, делят ее на четыре части, одну из которых помещают на нижний диск истирателя. Сверху пробу покрывают верхним диском, опускают тубус, включают одновременно секундомер и электродвигатель, производя механическое рассыпание агрегатов глинозема до монозерен в течение 6 мин. При этом через каждую минуту отключают электродвигатель, снимают верхний диск и собирают пробу в центральную часть нижнего диска.

3.2. Для проведения анализа из растертой пробы кончиком шпателя наносят каплю иммерсионной жидкости на предметное стекло. Рядом с порошком наносят каплю иммерсионной жидкости так, чтобы пипетка не касалась порошка. Шпателем порошок подводят к жидкости и перемешивают, следя за равномерным распределением твердых частиц в иммерсии. Препарат покрывают покров-

ным стеклом и производят слабое перемещение покровного стекла по предметному с одновременным легким нажатием для равномерного распределения монозерен в жидкости и разрушения оставшихся агрегатов.

Препарат должен быть приготовлен так, чтобы зерна в нем не перекрывали друг друга, а жидкость не выходила за пределы покровного стекла.

Необходимо следить за чистотой покровного и предметного стекол, убирая с них следы отпечатков пальцев и излишки жидкости.

3.3. Для определения размеров монозерен предварительно определяют цену деления окулярной шкалы микроскопа, используя объект-микрометр с известной ценой деления (обычно 0,01 мм) и окуляр 15 \times увеличения. Поместив объект-микрометр на столик микроскопа, подсчитывают сколько делений объект-микрометра совпало с делением окулярной шкалы. Цену деления окулярной шкалы (E) в миллиметрах вычисляют по формуле

$$E = \frac{Z \cdot T}{A},$$

где Z — число делений объект-микрометра, совпавших с делениями окулярной шкалы, ед.;

A — число делений окулярной шкалы, ед.;

T — цена деления объект-микрометра, мм.

4. ПРОВЕДЕНИЕ АНАЛИЗА

4.1. Готовый иммерсионный препарат помещают в препаратодержатель так, чтобы объектив микроскопа был расположен над верхним краем препарата.

Для подсчета зерен на счетной машинке выделяют две клавиши, соответствующие анализируемым фракциям. Первая клавиша — для подсчета монозерен размером менее 5 или 10 мкм (включая и зерна, равные 5 или 10 мкм); вторая клавиша — для подсчета остальной массы зерен. Подсчет заданных фракций начинают от зерна, установленного на перекрестье окуляра. Размер зерна определяют умножением цены деления окулярной линейки (шкалы) на число делений, приходящихся на данное зерно. Перемещая препарат по горизонтали, определяют размер зерен, проходящих через перекрестье.

Дойдя по этой горизонтали до края препарата, перемещают препарат на новую горизонталь и ведут подсчет в обратном направлении. Указанным способом просчитывают весь препарат. Число горизонталей не должно быть менее 6—8, что необходимо для выявления фактического соотношения фракций.

В каждом препарате должно быть подсчитано не менее 1000 монозерен.

5. ОБРАБОТКА РЕЗУЛЬТАТОВ

5.1. Количество определяемой фракции (X) в процентах вычисляют по формуле

$$X = \frac{100 \cdot n}{1000},$$

где n — количество монозерен размером менее и равные 5 или 10 мкм.

5.2. За окончательный результат анализа принимают среднее арифметическое результатов двух параллельных определений, допускаемое абсолютное расхождение между которыми не должно превышать 3 %. При более значительных расхождениях необходимо получить третий результат и вывести среднее значение.

Изменение № 1 ГОСТ 25734—83 Глинозем. Метод кристаллооптического определения монозерен во фракции менее и равной 5 или 10 мкм

Утверждено и введено в действие Постановлением Государственного комитета СССР по стандартам от 22.06.88 № 2078

Дата введения 01.01.89

Под наименованием стандарта проставить код: ОКСТУ 1711.

Наименование стандарта изложить в новой редакции: **«Глинозем. Метод кристаллооптического определения размеров монокристаллов в неметаллургическом глиноземе**

Alumina. Method for the crystallooptic determination of monocrystals in non metallurgical alumina».

Вводную часть изложить в новой редакции: **«Настоящий стандарт распространяется на неметаллургический глинозем специальных марок, перекристаллизованный под воздействием минерализатора, и устанавливает метод кристаллооптического определения размеров монокристаллов.**

Сущность метода заключается в определении размеров монозерен в измельченном до монокристаллов глиноземе и подсчете заданных фракций в иммерсионном препарате».

Пункт 2.1. Третий абзац после слова «агата» дополнить словами: **«или любого материала, не подвергающегося истиранию»;**

седьмой абзац. Заменить слова: **«цену деления окулярной линейки, равную 1,8 мкм» на «цену деления окулярной линейки, равную 1,0 мкм», «объектив 40[×]» на «объектив 60[×]»;**

девятый абзац. Заменить слово: **«части» на «квадрата»;**

дополнить абзацем: **«этиловый спирт по ГОСТ 18300—87».**

Пункт 3.1. Первый абзац. Исключить слова: **«в течение 6 мин»;**

дополнить абзацем: **«После истирания из полученной пробы готовят иммерсионный препарат и проверяют под микроскопом качество измельчения. Препарат должен состоять из отдельных монокристаллов. При наличии не полностью разрушенных агрегатов операцию измельчения продолжают до их полного рассыпания. Прочность агрегатов находится в прямой зависимости от интенсивности перекристаллизации — модификации окиси алюминия, в связи**

(Продолжение см. с. 54.)

с чем для разных марок спецглинозема время измельчения может быть различным и колебаться от 6 до 20 мин».

Пункт 3.2. Первый абзац. Заменить слова: «и разрушения оставшихся агрегатов» на «и рассыпание недоразрушенных частиц»;

дополнить абзацем: «Иммерсионная жидкость удаляется с предметного и покровного стекол этиловым спиртом. На промывку одного препарата требуется 0,3 см³ этилового спирта».

Пункт 3.3 изложить в новой редакции: «3.3. Для определения размеров монозерен предварительно определяют цену деления окулярной шкалы микроскопа, используя объект-микrometer с известной ценой деления (обычно 0,01 мм). Поместив объект-микrometer на столик микроскопа и сфокусировав тубус, устанавливают штрихи объект-микromетра параллельно штрихам шкалы (или сетки) окуляра. Цену деления окулярной шкалы (E) в микронах вычисляют по формуле

$$E = \frac{Z \cdot T \cdot 1000}{A} ;$$

где Z — число делений объект-микromетра, совпавших с делениями окулярной шкалы (или сетки) ед.;

T — цена деления объект-микromетра, мм;

A — число делений окулярной шкалы, ед.».

Пункт 4.1. Второй абзац изложить в новой редакции: «Для подсчета зерен на счетной машинке выделяют клавиши, соответствующие анализируемым фракциям. Учитывая трудоемкость проведения анализа, количество определяемых фракций не должно быть более 5, оптимальным можно считать подсчет двух-трех фракций. Например, для подсчета трех фракций (0—3 мкм, 3—5 мкм и более 5 мкм) выбирают три клавиши: первую — для подсчета монозерен размером менее и равным 3 мкм; вторую — для подсчета монозерен во фракции более 3 мкм, менее и равной 5 мкм; третью — для подсчета остальной массы зерен.

Подсчет заданных фракций начинают с зерна, установленного на перекрестье окуляра. Размер зерна определяют умножением цены деления окулярной линейки (шкалы) на число делений, приходящихся на данное зерно. Пере-

(Продолжение см. с. 55)

(Продолжение изменения к ГОСТ 25734—83)

мещая препарат по горизонтали, определяют размер зерен, проходящих через перекрестье, по заданным фракциям»;

третий абзац. Заменить слова: «Число горизонталей не должно быть менее 6—8» на «Число просчитанных горизонталей должно быть не менее 6—8».

(Продолжение см. с. 56)

(Продолжение изменения к ГОСТ 25734—83)

Пункт 5.1. Экспликация к формуле. Заменить слова: «размером менее и равные 5 или 10 мкм» на «определяемой фракции».

Пункт 5.2 дополнить абзацем: «Округление числовых значений по ГОСТ 6912—87».

(ИУС № 10 1988 г.)

Редактор *Т. И. Василенко*
Технический редактор *О. Н. Никитина*
Корректор *В. И. Варенцова*

Сдано в наб. 12.05.83 Подп. к печ. 04.07.83 0,5 п. л. 0,30 уч.-изд. л. Тир. 12000 Цена 3 коп.

Ордена «Знак Почета» Издательство стандартов, 123557, Москва, Новопресненский пер., 3.
Калужская типография стандартов, ул. Московская, 256. Зак. 1308