



**ГОСУДАРСТВЕННЫЙ СТАНДАРТ
СОЮЗА ССР**

**АВТОТРАНСПОРТНЫЕ СРЕДСТВА ДЛЯ
ЗАПРАВКИ И ТРАНСПОРТИРОВАНИЯ
НЕФТЕПРОДУКТОВ**

**ТИПЫ, ПАРАМЕТРЫ И ОБЩИЕ
ТЕХНИЧЕСКИЕ ТРЕБОВАНИЯ**

ГОСТ 27352—87

Издание официальное

**ГОСУДАРСТВЕННЫЙ КОМИТЕТ СССР
ПО УПРАВЛЕНИЮ КАЧЕСТВОМ ПРОДУКЦИИ И СТАНДАРТАМ
Москва**

**АВТОТРАНСПОРТНЫЕ СРЕДСТВА ДЛЯ ЗАПРАВКИ
И ТРАНСПОРТИРОВАНИЯ НЕФТЕПРОДУКТОВ**

Типы, параметры и общие технические требования

ГОСТ

*Road vehicles for fuelling and transportation
of petroleum products. Types, parameters
and general technical requirements*

27352—87

ОКП 452140

Дата введения 01.01.89

Настоящий стандарт распространяется на специализированные автотранспортные средства, предназначенные для заправки и транспортирования нефтепродуктов* (далее — автоцистерны), исполнения У по ГОСТ 15150—69.

Стандарт не распространяется на автоцистерны, предназначенные для транспортирования сжатых и сжиженных газов и специальных жидкостей для наземного обслуживания летательных аппаратов (самолетов и вертолетов), на автомагазины и передвижные автозаправочные станции для розничной торговли нефтепродуктами, а также на автоцистерны, поставленные на производство до 1991 г.

(Измененная редакция, Изм. № 1).

1. ТИПЫ И ОСНОВНЫЕ ПАРАМЕТРЫ

1.1. В зависимости от назначения и транспортной базы устанавливают следующие типы автоцистерн:

транспортные, предназначенные для транспортирования топлива и масла:

АЦ (АЦМ) — автоцистерна для топлива (масла) на базе автомобиля;

* Жидкие нефтяные топливо и масло по ГОСТ 26098—84 (далее — топливо, масло).



ПЦ (ПЦМ) — прицеп-цистерна для топлива (масла) на базе автоприцепа;

ППЦ (ППЦМ) — полуприцеп-цистерна для топлива (масла) на базе полуприцепа;

заправочные, предназначенные как для транспортирования топлива и масла, так и для заправки ими техники:

АТЗ (АТМЗ) — автотопливозаправщик (автотопливомаслозаправщик) на базе автомобиля;

ПТЗ (ПТМЗ) — прицеп-топливозаправщик (топливомаслозаправщик) на базе автоприцепа;

ППТЗ (ППТМЗ) — полуприцеп-топливозаправщик (топливомаслозаправщик) на базе полуприцепа.

В условное обозначение типа автоцистерны должно входить: номинальная вместимость, м³; обозначение модели базового автотранспортного средства.

Номер конкретной модели присваивается по классификатору ЕСКД или отраслевому классификатору.

(Измененная редакция, Изм. № 1).

Пример условного обозначения автоцистерны для топлива вместимостью 8,7 м³ на шасси автомобиля КамАЗ-5320:

АЦ-8,7—5320

то же, автотопливомаслозаправщика вместимостью 5,5 м³ на шасси автомобиля КамАЗ-4310:

АТМЗ-5,5—4310

то же, полуприцепа-цистерны вместимостью 16,3 м³ на базе полуприцепа с тягачом КамАЗ-5410:

ППЦ-16,3—5410

1.2. Основные параметры автоцистерн должны соответствовать указанным в табл. 1.

1.3. Шасси базового автомобиля автоцистерн должны соответствовать требованиям ГОСТ 21398—75 и ГОСТ 3163—76. Запрещается использовать шасси базового автомобиля, работающие на газе.

(Измененная редакция, Изм. № 1).

1.4. (Исключен, Изм. № 1).

2. ТЕХНИЧЕСКИЕ ТРЕБОВАНИЯ

2.1. Требования назначения

2.1.1. Автоцистерна должна изготавливаться в соответствии с требованиями настоящего стандарта по техническим условиям и конструкторской документации, утвержденной в установленном порядке.

Таблица 1

Параметр	Нормы для типа автоцистерны											
	АЦ			АЦМ		ПЦ	ППЦ	ПЦМ	АТЗ(ПТЗ)		АТМЗ(ПТМЗ)	
	До 5 м³	От 5 до 10 м³	Св. 10 м³	До 1 м³	От 1 до 10 м³				До 5 м³	Св. 5 м³	До 5 м³	Св. 5 м³
Подача насоса, м³/ч, для:												
топлива	21-30*	30-60*	60-90*	—			60-90*	—	21-30	30-60	21-30	30-60
масла	—			6*	18-30*		—	18-30*	—		2,5-6*	2,5-6*
Число напорно-всасывающих рукавов*, не менее	2											
Число раздаточных рукавов, не менее для:	Устанавливают в ТЗ на конкретную автоцистерну											
топлива									1	2	1	2
масла	—		1									
Внутренний диаметр, мм: напорно-всасывающих рукавов для топлива	40; 65; 75	65; 75	65; 75; 100	40; 65; 75	65; 75	40; 65; 75	65; 75; 100	40; 65; 75	65; 75; 100	40; 65; 75	65; 75; 100	
раздаточного рукава для топлива	25; 38											
масла	—										25	

Параметр	Нормы для типа автоцистерны											
	АЦ			АЦМ		ПЦ	ППЦ	ПЦМ	АТЗ(ППТЗ)		АТМЗ(ППТМЗ)	
	До 5 м³	От 5 до 10 м³	Св. 10 м³	До 1 м³	От 1 до 10 м³				До 5 м³	Св. 5 м³	До 5 м³	Св. 5 м³
Общая длина напорно-всасывающих рукавов, м, не менее	8,5—9**											
раздаточного рукава, м, не менее	—								9			
Фильтр с тонкостью фильтрации топлива, мкм	—								15—25			

* По требованию заказчика.

** До 31.12.92 допускается общая длина рукавов 6 м.

Наименование оборудования	Тип автоцистерны											
	АЦ			АЦМ		ПЦ	ППЦ	ПЦМ	АТЗ(ПТЗ)		АТМЗ(ПТМЗ)	
	До 5 м³	От 5 м³ до 10 м³	Св. 10 м³	До 1 м³	От 1 м³ до 10 м³				До 5 м³	Св. 5 м³	До 5 м³	Св. 5 м³
Насос для: топлива масла	+	+	+	+	-	-	+	-	+	+	+	+
Счетчик для учета Выданного объема: топлива масла	-	-	-	-	-	-	-	-	+	+	+	+
Фильтр тонкой очист- ки: топлива масла	-	-	-	-	-	-	-	-	+	+	+	+
Напорно-всасывающие рукава для: топлива масла	+	+	+	+	+	+	+	+	+	+	+	+
Раздаточные рукава с кранами для: топлива масла	-	-	-	-	-	-	-	-	+	+	+	+
Нагревательное уст- ройство с индикатором температуры для масла**	-	-	-	+	+	-	-	+	-	-	+	+
Пульт (пульта) уп- равления	+	+	+	+	+	-	+	-	+	+	+	+

Наименование оборудования	Тип автоцистерны											
	АЦ			АЦМ		ПЦ	ППЦ	ПЦМ	АТЗ(ПТЗ)		АТМЗ(ПТМЗ)	
	До 5 м ³	От 5 м ³ до 10 м ³	Св. 10 м ³	До 1 м ³	От 1 м ³ до 10 м ³				До 5 м ³	Св. 5 м ³	До 5 м ³	Св. 5 м ³
Средства измерения: частоты вращения вала насоса	+**	+**	+**	-	-	-	-	-	+**	+	+**	+
моточасов	-	-	-	-	-	-	-	-	+**	+	+**	+
давления на выходе насоса	+**	+**	+**	+**	+**	-	+**	-	+	+	+	+
перепада давления на фильтре для топлива	-	-	-	-	-	-	-	-	+	+	+	+

* Допускается цистерну (бак) для топлива или масла вместимостью до 0,4 м³ не оборудовать люком-лазом, крышкой, устройством для демонтажа и смотровым окном, устройством для налива через горловину под слой продукта, а для баков вместимостью до 0,1 м³ и раздаточными рукавами.

** По требованию заказчика.

Примечание. Знак «+» обозначает наличие оборудования на автоцистерне; знак «-» — его отсутствие.

2.1.4. Технологическое оборудование, установленное на автоцистерне, должно позволять осуществлять рабочие операции, указанные в табл. 3.

Таблица 3

Рабочие операции	Тип автоцистерны											
	АЦ			АЦМ		ПЦ	ППЦ	ПЦМ	ЛТЗ(ППТЗ)		АТМЗ(ППТМЗ)	
	До 5 м³	От 5 м³ до 10 м³	Св. 10 м³	До 1 м³	От 1 м³ до 10 м³				До 5 м³	Св. 5 м³	До 5 м³	Св. 5 м³
Наполнение цистерны своим насосом**	+	+	+	+	+	-	+	-	+	+	+	+
Наполнение цистерны нижним (основным)* и верхним (дублирующим) способами посторонним насосом	+	+	+	+	+	+	+	+	+	+	+	+
Опорожнение цистерны своим насосом, минуя фильтр**	+	+	+	+	+	-	+	-	+	+	+	+
Опорожнение цистерны посторонним насосом	+	+	+	+	+	+	+	+	+	+	+	+
Заправка техники фильтрованным нефтепродуктом с одновременным измерением выданного объема	-	-	-	-	-	-	-	-	+	+	+	+
Откачка нефтепродуктов из напорных (раздаточных) рукавов своим насосом**	+	+	+	+	+	-	-	-	+	+	+	+

Рабочие операции	Тип автоцистерны											
	АЦ			АЦМ		ПЦ	ППЦ	ПЦМ	АТЗ(ПТЗ)		АТМЗ(ПТМЗ)	
	До 5 м³	От 5 м³ до 10 м³	Св. 10 м³	До 1 м³	От 1 м³ до 10 м³				До 5 м³	Св. 5 м³	До 5 м³	Св. 5 м³
Опорожнение цистерны самотеком	+	+	+	+	+	+	+	+	+	+	+	+
Перекачка собственным насосом между сторонними резервуарами, минуя свою цистерну**	+	+	+	+	+	-	+	-	+	+	+	+
Нагрев масла в цистерне	-	-	-	+*	+*	-	-	+*	-	-	+*	+*
Выдача нефтепродукта в мелкую тару (бидон, топливный бак, бочка)	-	-	-	-	-	-	-	-	+**	+**	+**	+**

* По требованию заказчика.

** Для автоцистерн, оборудованных насосами.

Примечание. Знак «+» обозначает выполнение операция автоцистерной; знак «-» — не выполнение.

2.1.3—2.1.4. (Измененная редакция, Изм. № 1).

2.1.5. Автоцистерны должны быть калиброванными. По согласованию с потребителем допускается изготавливать некалиброванные автоцистерны с обязательным указанием в эксплуатационной документации номинальной вместимости.

Метрологические параметры калибровки должны соответствовать требованиям инструкции Госстандарта СССР 36—55.

(Измененная редакция, Изм. № 1).

2.1.6. (Исключен, Изм. № 1).

2.2. Требования надежности

2.2.1. Значения показателей надежности автоцистерн должны быть не ниже значений соответствующих показателей базового автотранспортного средства. Номенклатуру и конкретные значения показателей надежности, а также критерии отказов и предельного состояния устанавливают в нормативно-технической документации на конкретные изделия.

(Измененная редакция, Изм. № 1).

2.3. Требования технического обслуживания и ремонта

2.3.1. Конструкция автоцистерны должна позволять проводить техническое обслуживание и текущий ремонт подвижными средствами ремонта.

2.3.2. Периодичность проведения технического обслуживания технологического оборудования должна совпадать с периодичностью технического обслуживания шасси базового автомобиля.

(Измененная редакция, Изм. № 1).

2.4. Требования безопасности

2.4.1. Конструкция автоцистерны должна обеспечивать безопасность работы обслуживающего персонала. В эксплуатационных документах на автоцистерну должны быть сведения о мерах взрывопожаробезопасности при их эксплуатации, по предупреждению и тушению пожара, безопасному проведению работ внутри цистерны, регулировке и ремонту автоцистерны.

2.4.2. Технологическое оборудование автоцистерны изготавливают из материалов, имеющих удельное электрическое сопротивление не более 10^5 Ом·м во избежание накопления статического электричества.

Автоцистерны должны иметь устройства для отвода статического электричества при их наливке (сливе) и в движении.

2.4.3. Выпускная труба двигателя автоцистерны должна быть вынесена в правую сторону вперед. Конструкция выпускной трубы должна обеспечивать возможность установки потребителем (заказчиком) съемного искрогасителя.

Если расположение двигателя не позволяет произвести такое переоборудование, то допускается выносить выпускную трубу в правую сторону вне зоны цистерны и зоны топливной коммуника-

ции на расстояние, исключающее попадание на нее нефтепродуктов при переливах во время налива.

2.4.4. Автоцистерну на базе автомобиля комплектуют средствами пожаротушения (два порошковых огнетушителя вместимостью не менее 5 л).

На автоцистерне должно быть предусмотрено место для размещения двух знаков «Опасность» по ГОСТ 10807—78, мигающего фонаря красного цвета или знака аварийной остановки, кошмы, емкости для песка массой 25 кг.

2.4.1—2.4.4. (Измененная редакция, Изм. № 1).

2.4.5. На боковых сторонах и сзади автоцистерны должна иметь надпись «Огнеопасно». Цвет надписи должен обеспечивать ее четкую видимость.

2.4.6. Присоединительные устройства рукавов должны быть изготовлены из материалов, не создающих искрения при ударах, или иметь покрытие из таких материалов.

2.4.7. Электропроводку, находящуюся в зоне цистерны и отсека с технологическим оборудованием, а также соприкасающуюся с ними, монтируют в оболочке, обеспечивающей защиту от повреждений и от попадания перевозимого нефтепродукта, и прокладывают в местах, защищенных от механических воздействий. Места подсоединения проводов должны быть закрыты.

(Измененная редакция, Изм. № 1).

2.4.8. Электрооборудование, устанавливаемое в отсеке технологического оборудования и органов управления этим оборудованием, должно быть взрывозащищенным, а электропроводка уложена в металлической оболочке, или должны быть предусмотрены меры по изоляции электрооборудования от контакта с технологическим оборудованием.

2.4.9. На автоцистерне должны быть таблицы с краткой инструкцией по эксплуатации и технике безопасности по требованию заказчика (потребителя), а также предупредительные надписи, принципиальные гидравлические и кинематические схемы с определением порядка выполнения основных операций.

2.4.10. На автоцистерне (с левой стороны по ходу движения) должна быть табличка с предупреждающей надписью «При наливке и сливе топлива автоцистерна должна быть заземлена».

2.4.11. Автоцистерна должна быть оборудована кронштейном (или местом) для крепления информационных таблиц системы информации об опасности.

2.4.9—2.4.11. (Измененная редакция, Изм. № 1).

2.4.12. (Исключен, Изм. № 1).

2.5. Требования к конструкции

2.5.1. Конструкция автоцистерны не должна допускать в процессе эксплуатации изменения массы и качества перевозимого нефтепродукта.

Дверки и крышки шкафов, а также места для доступа к транспортируемому нефтепродукту должны быть приспособлены для пломбирования.

2.5.2. Конструкция автоцистерны должна обеспечивать демонтаж не менее 75 % технологического оборудования без предварительной разборки других узлов и систем.

2.5.3. Конструкция прицепа-цистерны должна обеспечивать возможность проведения операций по их наливу (сливу) при помощи насосов буксирующих автоцистерн.

2.5.4. Конструкция автоцистерны должна обеспечивать возможность ее зачистки от загрязнений с применением механизированных средств и вручную.

2.5.5. Конструкция автоцистерны должна обеспечивать возможность отбора проб для контроля качества транспортируемого нефтепродукта.

2.5.6. Конструкция автоцистерны должна обеспечивать полный слив нефтепродуктов самотеком на горизонтальной площадке.

2.5.7. Рычаги управления и маховики, предназначенные для ступенчатых переключений, должны иметь надежную фиксацию и обозначение их промежуточных положений.

Конечные положения рычагов управления должны быть четко обозначены и при необходимости ограничены специальным стопором (упором).

Рычаги управления и маховики необходимо устанавливать на одном рабочем месте в пределах зоны досягаемости оператора.

2.5.8. Для удобства работы обслуживающего персонала автоцистерна должна быть оборудована лестницами и площадками.

2.5.9. На автоцистернах, смонтированных на шасси автомобиля, или имеющих в своем составе седельный тягач, должно быть предусмотрено место для размещения комплекта специальной обработки.

2.5.7.—2.5.9. (Измененная редакция, Изм. № 1).

2.5.10. Эксплуатационная документация на автоцистерны --- по ГОСТ 2.601—68.

На автоцистерне должно быть предусмотрено место для размещения эксплуатационной документации. Упаковка документации должна обеспечивать ее сохранность.

2.5.11. Автоцистерна должна иметь комплект запасных инструментов и приспособлений (ЗИП), один из переходников резьбовых (фланцевых) соединений на фланцевое соединение с D_y 100 и переходник с фланцевого соединения с D_y 75 на ГР 50 (по ГОСТ 2217—76)*, используемые для пожаротушения. Комплектуемое

* Переходниками ТК75 на ГР50 укомплектовывают автоцистерны народнохозяйственного назначения по требованию заказчика.

оборудование и индивидуальный комплект запасных частей; инструмента и принадлежностей размещают на автоцистерне.

2.5.12. Автоцистерна должна быть оборудована устройством для хранения рукавов во время передвижения, ящиками для укладки запасных частей, специнструмента и принадлежностей. Конструкция ящиков для рукавов должна обеспечивать слив случайно пролитого нефтепродукта и предохранять от попадания внутрь пыли и атмосферных осадков.

2.5.11; 2.5.12. (Измененная редакция, Изм. № 1).

2.5.13. Рекомендуемые технологические схемы автоцистерны и автотопливозаправщика приведены в приложениях 4 и 5.

2.5.14. Каждая автоцистерна должна иметь табличку по ГОСТ 12971—67 с указанием:

товарного знака и (или) наименования предприятия-изготовителя;

идентификационного номера автоцистерны;

номинальной вместимости.

Для калиброванных автоцистерн устанавливают табличку по инструкции Госстандарта СССР 36—55. Допускается совмещение табличек.

Для крепления табличек применяют неразъемное соединение.

(Измененная редакция, Изм. № 1).

2.5.15. Материалы, применяемые при изготовлении автоцистерны, должны обладать стойкостью к воздействию нефтепродуктов, не оказывать влияния на их чистоту и качество.

2.5.16. Лакокрасочные покрытия наружных поверхностей автоцистерны должны обладать повышенной стойкостью к воздействию горюче-смазочных материалов, стойкостью к средствам дезактивации, дегазации, дезинфекции.

2.5.17. Внутренний диаметр инспекционного люка-лаза должен быть не менее 500 мм.

2.5.18. Конструкция волнореза не должна препятствовать наливу (сливу) нефтепродукта, а также должна обеспечивать возможность зачистки внутренней поверхности цистерны.

2.5.19. Оборудование для нижнего налива автоцистерны должно состоять из:

ограничителя наполнения (по требованию заказчика). В качестве привода датчика ограничителя наполнения должна использоваться энергия перекачиваемой жидкости. Схема и присоединительные размеры ограничителя наполнения приведены в приложениях 1 и 2;

сигнализатора верхнего уровня налива. Сигнализатор должен обеспечить вывод электрического сигнала на звуковой сигнал базового автомобиля и на розетку по ГОСТ 9200—76, устанавливаемую на левой стороне цистерны в месте, удобном для подсоединения к автоматизированным системам налива. Схема подключения

сигнализатора приведена в приложении 6; патрубка с обратным клапаном. Присоединительные размеры обратного клапана приведены в приложении 3. Место расположения патрубка — с левой стороны автоцистерны, расстояние — по ГОСТ 20772—81. Допускается по согласованию с заказчиком установка патрубка с обратным клапаном сзади цистерны.

2.5.20. Смотровое окно для контроля полноты налива должно быть расположено на горловине цистерны с левой стороны на уровне угольника указателя уровня. Высота смотрового окна должна быть в пределах изменения уровня налива от погрешности срабатывания ограничителя наполнения.

2.5.19; 2.5.20. (Измененная редакция, Изм. № 1).

2.5.21. Для предотвращения повышения давления в цистерне должно применяться дыхательное устройство по ГОСТ 25560—82.

2.5.22. Дыхательное устройство должно иметь параметры избыточного рабочего давления типоразмера 160 не менее, а рабочего вакуумметрического давления типоразмера 125 не более установленных в ГОСТ 25560—82.

2.5.23. Индикатор объема продукта в цистерне должен быть выполнен в виде прибора со стрелкой.

2.5.22, 2.5.23. (Измененная редакция, Изм. № 1).

2.5.24. Перед счетчиками устанавливают фильтры тонкой очистки. Размещение фильтра должно позволять замену фильтроэлемента и очистку внутренней полости без его демонтажа.

2.5.25. На всасывающем трубопроводе автоцистерны, оборудованной насосом, устанавливают фильтр предварительной очистки (сетку).

(Измененная редакция, Изм. № 1).

2.5.26. Номинальная пропускная способность счетчиков должна соответствовать расходу раздаточной системы автоцистерны. Максимальная относительная погрешность счетчиков не должна превышать $\pm 0,5\%$.

2.5.27. Напорно-всасывающие патрубки внутри цистерны оборудуют устройством, исключая образование воронки при сливе и отражающим струю при наливе.

2.5.28. В качестве запорной арматуры в технологической схеме автоцистерны используют затворы (заслонки) или задвижки с ручным управлением с условным проходом, соответствующим условному проходу рукавов. В обоснованных случаях допускается применение запорной арматуры с дистанционным управлением.

2.5.29. Рукава для масла должны быть маслобензостойкими. Рукава для топлива должны быть маслобензостойкими и антистатическими. Неантистатические рукава для топлива должны иметь устройства для снятия статического электричества.

Раздаточные краны и сливно-наливные патрубки в транспортном положении должны быть зачехлены или закрыты заглушками.

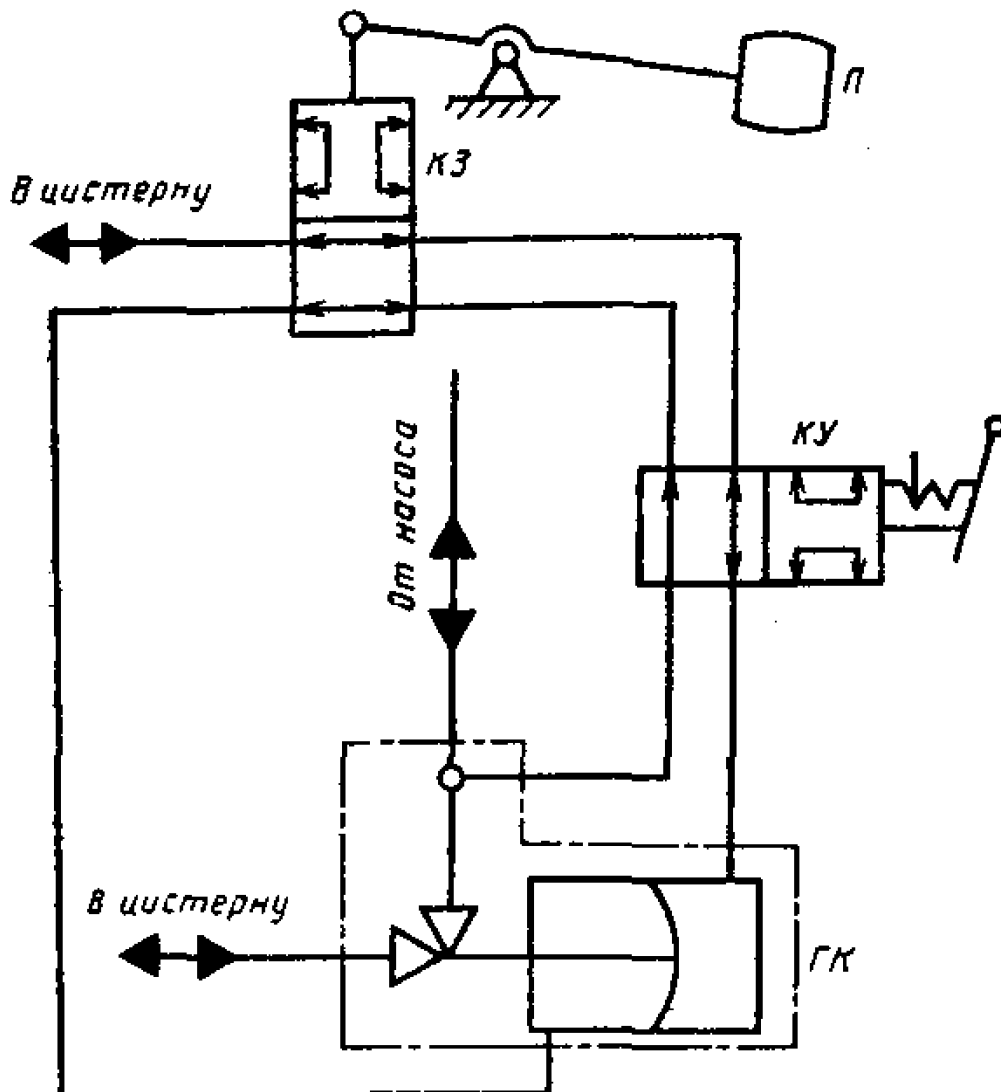
2.5.30. В качестве средств измерения давления, разряжения, перепада давления, частоты вращения, для контроля и наблюдения за правильностью работы агрегатов на автоцистерну устанавливаются приборы, ресурс которых соответствует ресурсу автоцистерны до капитального ремонта, если иное не предусмотрено нормативно-технической документацией на средства измерения.

Для контроля указанных параметров допускается применять индикаторы.

2.5.31. Средства измерений должны быть размещены в месте, удобном для наблюдения, обеспечивающем замену при проведении проверок или ремонта.

2.5.32. Присоединительные устройства автоцистерны и диаметр магистралей (в т. ч. патрубка для слива самотеком) устанавливаются по требованию заказчика и должны соответствовать условному проходу рукавов.

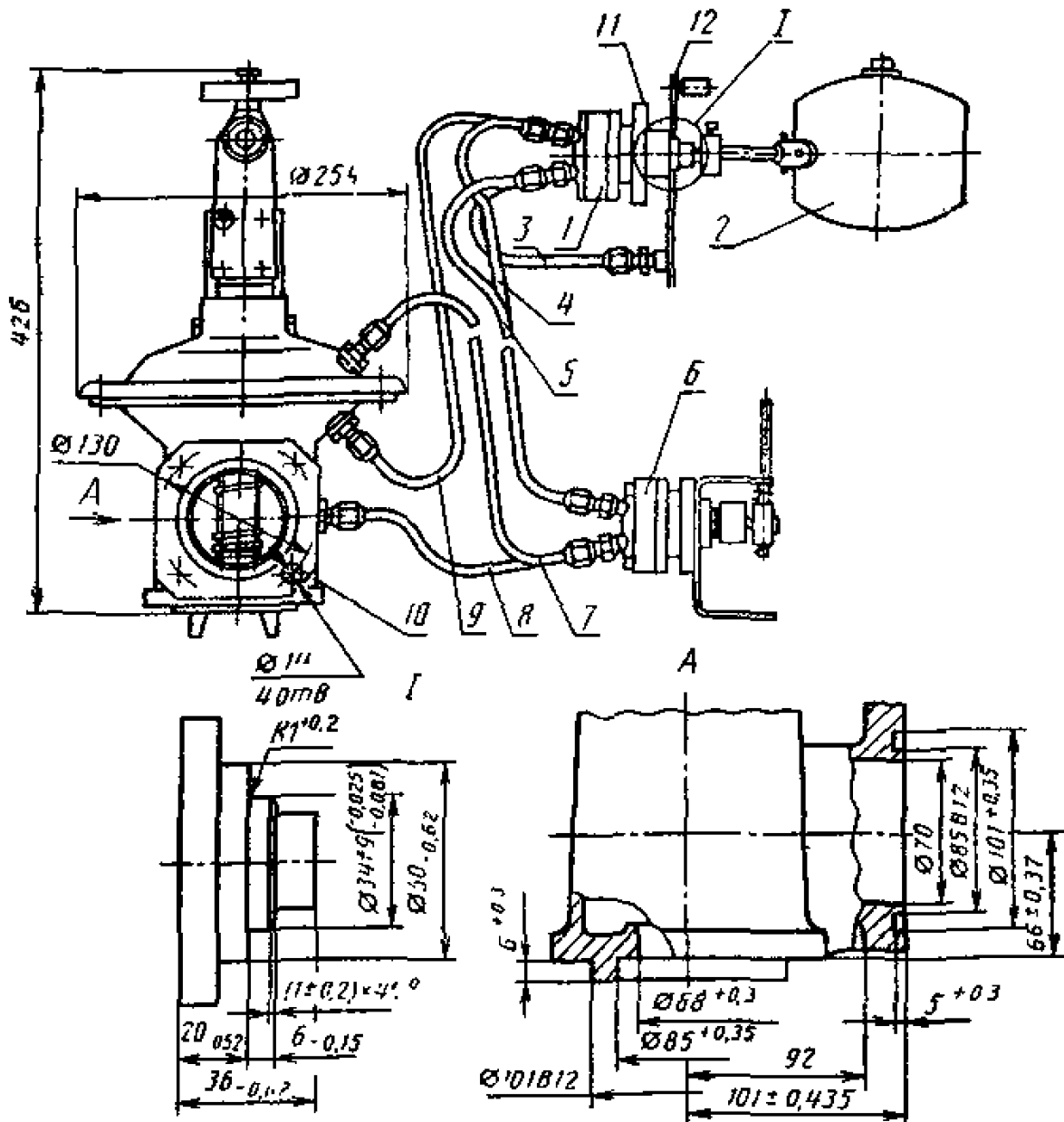
2.5.28—2.5.32. (Измененная редакция, Изм. № 1).

ОГРАНИЧИТЕЛЬ НАПОЛНЕНИЯ
Схема гидравлическая принципиальная

Поз. обозначения	Наименование	Количество	Примечание
ГК	Гидроклапан	1	
П	Поплавок	1	
КЗ	Кран золотниковый	1	
КУ	Кран управления	1	

Черт. 1

ГИДРАВЛИЧЕСКИЙ ОГРАНИЧИТЕЛЬ НАПОЛНЕНИЯ

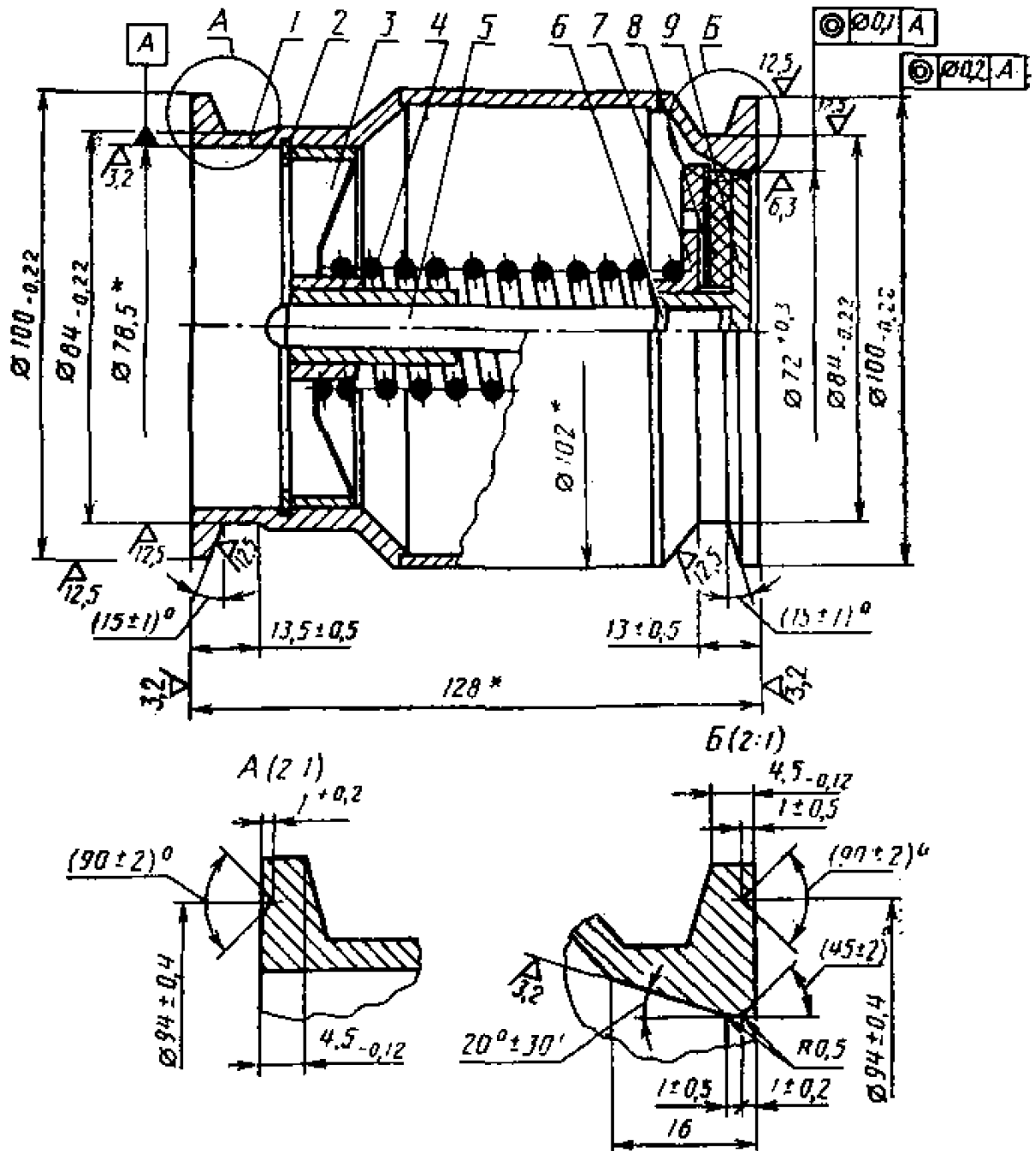


1 — кран золотниковый; 2 — поплавок; 3, 4, 5, 7, 8, 9 — соединительные магистрали; 6 — кран управления; 10 — гидроклапан; 11 — фланец; 12 — горловина цистерны

Черт. 2

ПРИЛОЖЕНИЕ 3
Обязательное

КЛАПАН ОБРАТНЫЙ



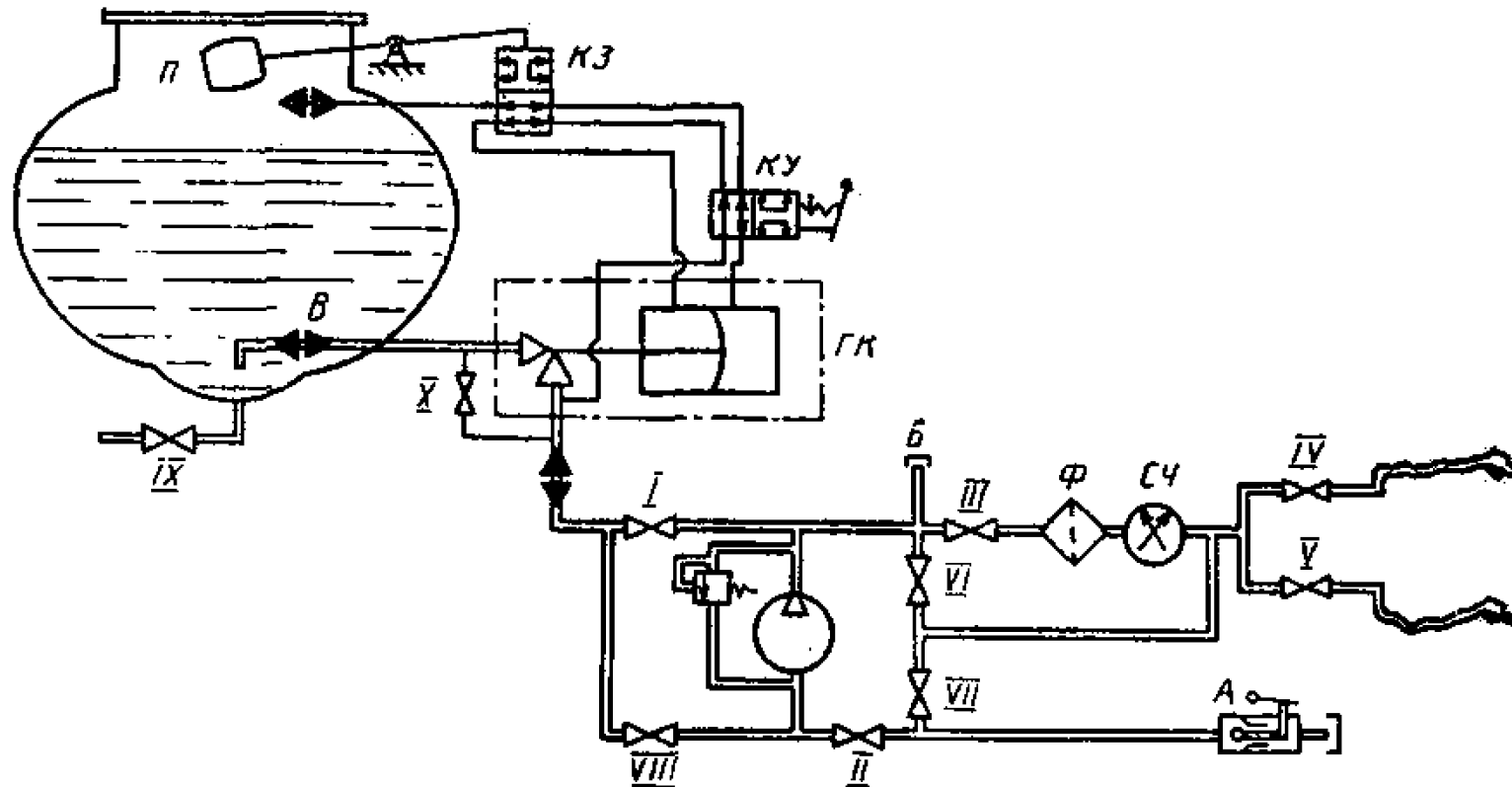
* Размеры для справок.

1 — корпус; 2 — кольцо; 3 — направляющая; 4 — пружина; 5 — шток; 6 — кольцо; 7 — гайка; 8 — прокладка; 9 — клапан

Черт. 3

Примечание. Чертеж не определяет конструкцию клапана обратного

УНИФИЦИРОВАННАЯ ПРИНЦИПАЛЬНАЯ ТЕХНОЛОГИЧЕСКАЯ
СХЕМА АВТОТОПЛИВОЗАПРАВЩИКА

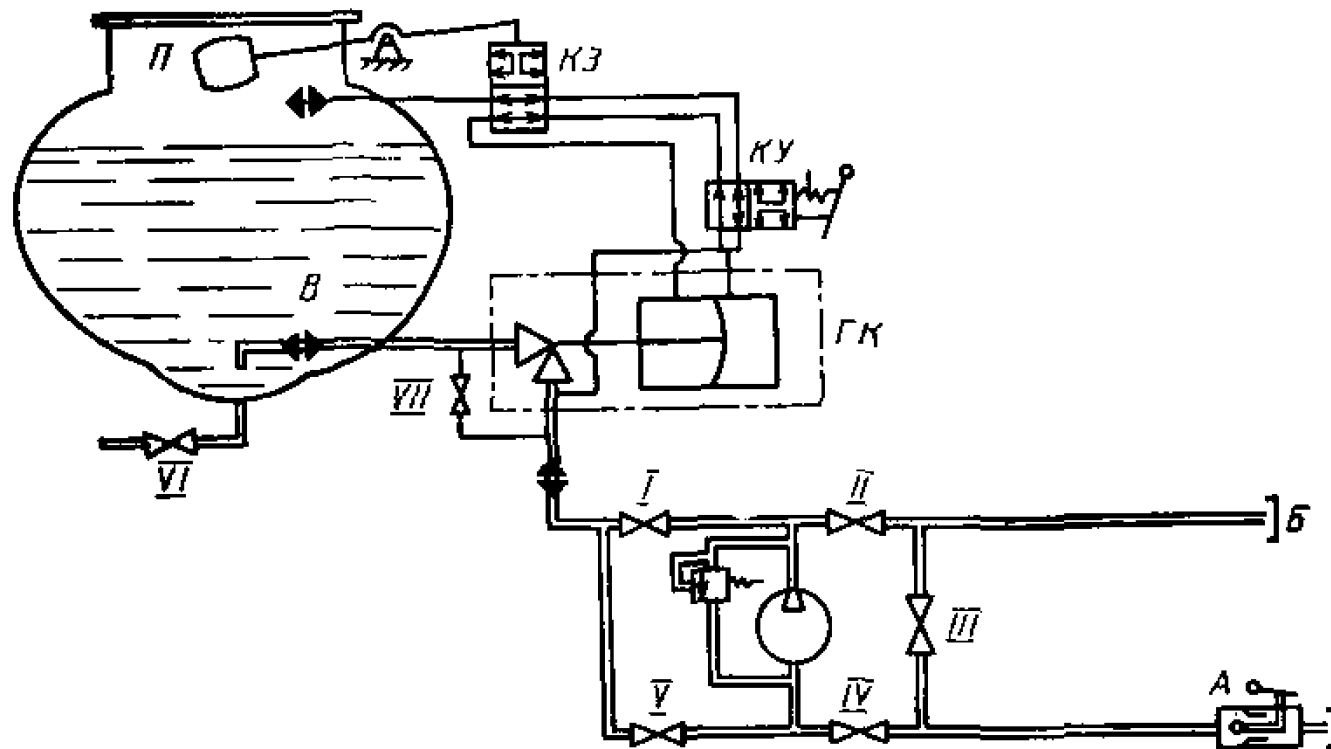


I—IX — задвижки; Х — вентиль; А — напорно-всасывающий патрубок; Б — напорный патрубок; В — сливно-напорный трубопровод; ГК — гидроклапан; П — поплавок; КЗ — клапан золотниковый; КУ — край управления; Ф — фильтр; СЧ — счетчик

Черт. 4

Наименование операций	Открыты задвижки, вентили, патрубки											
	I	II	III	IV	V	VI	VII	VIII	IX	X	A	Б
Наполнение цистерны:												
своим насосом	+	+									+	
посторонним насосом		+						+			+	
Опорожнение цистерны:												
своим насосом, минуя фильтр						+	+	+			+	
своим насосом через фильтр			+	+	+			+			+	
посторонним насосом	+							+			+	
самотеком									+			
Перекачка, минуя цистерну		+									+	+
Отсос топлива из раздаточных рукавов	+	+		+	+		+			+		

УНИФИЦИРОВАННАЯ ПРИНЦИПАЛЬНАЯ ТЕХНОЛОГИЧЕСКАЯ
СХЕМА АВТОЦИСТЕРНЫ



I—VI — задвижки; VII — вентиль; А — напорно-всасывающий патрубок; Б — напорный патрубок;
В — сливно-наливной трубопровод; ГК — гидроклапан; II — подлавок; КЗ — край золотниковый;
КУ — край управления

Черт. 5

Наименование операций	Открыты задвижки, вентили, патрубки									
	I	II	III	IV	V	VI	VII	A	Б	
Наполнение цистерны: своим насосом посторонним насосом	+			+	+			+	+	
Опорожнение цистерны: своим насосом посторонним насосом самотеком		+	+	+	+	+		+	+	
Перекачка, минуя цистерну		+		+				+	+	
Отсос горючего из напорного патрубка	+		+	+			+		+	

Приложения 1—5. (Измененная редакция, Изм. № 1).

ПРИЛОЖЕНИЕ 6
Обязательное

Схема подключения контактов розетки сигнализатора

Контакт розетки		Назначение цепи	Схема
Исполнение 1	Исполнение 2		
III	2	Датчик	
V	5	Контроль подключения	
VI	7	Общий вывод	

Приложение 6. (Введено дополнительно, Изм. № 1).

ИНФОРМАЦИОННЫЕ ДАННЫЕ

1. РАЗРАБОТАН И ВНЕСЕН Государственным комитетом СССР по обеспечению нефтепродуктами

РАЗРАБОТЧИКИ

О. П. Наметкин, канд. техн. наук (руководитель темы);
Б. Г. Смолянский, канд. техн. наук; М. И. Володин; М. И. Руденко;
В. В. Скачков; О. И. Гируцкий, канд. техн. наук;
Б. В. Кисуленко, канд. техн. наук; В. Н. Смирнов; Ю. Н. Соколов;
Б. В. Алексеев

2. УТВЕРЖДЕН И ВВЕДЕН В ДЕЙСТВИЕ Постановлением Государственного комитета СССР по стандартам от 09.07.87 № 3059

3. Срок проверки 1994 г.; периодичность проверки 4 года

4. ВВЕДЕН ВПЕРВЫЕ

5. ССЫЛОЧНЫЕ НОРМАТИВНО-ТЕХНИЧЕСКИЕ ДОКУМЕНТЫ

Обозначение НТД, на который дана ссылка	Номер пункта
ГОСТ 2.601—68	2.5.10
ГОСТ 2217—76	2.5.11
ГОСТ 3163—76	1.3
ГОСТ 9200—76	2.5.19
ГОСТ 10807—78	2.4.4
ГОСТ 12971—67	2.5.14
ГОСТ 15150—69	Вводная часть
ГОСТ 20772—81	2.5.19
ГОСТ 21398—89	1.3
ГОСТ 25560—82	2.5.21; 2.5.22
ГОСТ 26098—84	Вводная часть
Инструкция Госстандарта СССР 36—55	2.1.5; 2.5.14

6. Переиздание (июль 1990 г.) с Изменением № 1, утвержденным в марте 1990 г. (ИУС 6—90)

7. Проверен в 1990 г.

Редактор *В. М. Лысенкина*
Технический редактор *М. И. Максимова*
Корректор *Л. В. Малявская*

Слано в наб. 21.05.90 Подп. в печ. 23.08.90 1,5 усл. п. л. 1,5 усл. кр.-отт. 1,45 уч.-изд. л.
Тир. 10000 Цена 30 к.

Ордена «Знак Почета» Издательство стандартов, 123557, Москва, ГСП
Новопресненский пер., 3.
Калужская типография стандартов, ул. Московская, 256. Зак. 871