



**ГОСУДАРСТВЕННЫЙ СТАНДАРТ
СОЮЗА ССР**

**БЕЗОПАСНОСТЬ БЫТОВЫХ
И АНАЛОГИЧНЫХ ЭЛЕКТРИЧЕСКИХ
ПРИБОРОВ**

**ДОПОЛНИТЕЛЬНЫЕ ТРЕБОВАНИЯ К ПРИБОРАМ
С ЭЛЕКТРОДВИГАТЕЛЕМ И ПРИВОДОМ
С ПИТАНИЕМ ОТ БАТАРЕЙ И МЕТОДЫ ИСПЫТАНИЙ**

**ГОСТ 27570.9—88
(МЭК 335—2—18—84)**

Издание официальное

Цена 5 коп. БЗ 3—88/263

**ГОСУДАРСТВЕННЫЙ КОМИТЕТ СССР ПО СТАНДАРТАМ
Москва**

**БЕЗОПАСНОСТЬ БЫТОВЫХ И
АНАЛОГИЧНЫХ ЭЛЕКТРИЧЕСКИХ
ПРИБОРОВ****ГОСТ****27570.9—88****Дополнительные требования к приборам
с электродвигателем и приводом с питанием
от батарей и методы испытаний****Safety of household and similar electrical
appliances. Particular requirements for
battery-powered motor-operated appliances
and test methods****(МЭК
335—2—18—84)**

ОКП 34 6890, 51 5650

Дата введения 01.01.89**Несоблюдение стандарта преследуется по закону**

В настоящем стандарте изложены нормы, правила и методы испытаний, которые дополняют, изменяют или исключают соответствующие разделы и (или) пункты ГОСТ 27570.0—87.

1. ОБЛАСТЬ РАСПРОСТРАНЕНИЯ

1.1. Настоящий стандарт распространяется на перезаряжаемые электромеханические приборы, питаемые от батарей, предназначенные для бытовых и аналогичных целей и рассчитанные на номинальную мощность не более 20 В·А, на их зарядные и батарейные устройства, перезарядка которых осуществляется путем подключения зарядного устройства к сети питания, и устанавливает требования по безопасности и методы испытаний.

Стандарт должен применяться совместно с ГОСТ 27570.0—87, кроме разд. 12, 32 и приложения Д.

Примечания:

1. Приборы, не предназначенные для обычного бытового применения, но которые могут быть источником опасности для людей, как например приборы, предназначенные для использования неспециалистами в магазинах и на фермах, входят в область распространения настоящего стандарта.

2. Универсальные приборы, на которые распространяется настоящий стандарт, при использовании их с приспособлениями, требования к которым определены другими стандартами, должны полностью соответствовать этим стандартам.

3. Настоящий стандарт не распространяется на:
приборы, предназначенные исключительно для промышленных целей;
бритвы, машинки для стрижки волос и аналогичные приборы, питаемые от сети;
зубные щетки;

Издание официальное

Перепечатка воспрещена

© Издательство стандартов, 1988

приборы, предназначенные для применения в местах со специальными условиями, как например коррозионная или взрывоопасная среда (пыль, пар или газ);

приборы, предназначенные для работы непосредственно от сети питания; приборы для медицинских целей.

4. Для приборов, предназначенных для использования в транспортных средствах, на борту самолетов или кораблей, могут понадобиться дополнительные требования.

5. Для приборов, предназначенных для эксплуатации в тропических странах, необходимы специальные требования.

2 ТЕРМИНЫ И ОПРЕДЕЛЕНИЯ

Термины и определения — по ГОСТ 27570.0—87 со следующими дополнениями.

2.2.30. Нормальная нагрузка для зарядного устройства — нагрузка, достигаемая при условии, когда зарядное устройство подключено к сети питания совместно с батарейным устройством и, если возможно, с двигателем, установленным на своем месте; положение зарядного устройства при этом должно соответствовать условиям нормальной эксплуатации.

Определение нормальной нагрузки для электромеханического устройства приведено в стандартах на конкретные приборы.

2.2.48 Примечание. Термин «корпус» включает в себя доступные части вторичной цепи трансформатора безопасности.

2.2.101. Прибор типа А — прибор, в котором зарядное, батарейное электромеханическое устройство объединены в один узел и при подключении к сети питания все оказываются под напряжением.

Примечание. Прибор типа А схематически изображен на черт. 101.

2.2.102. Прибор типа В — прибор, в котором зарядное, батарейное и электромеханическое устройства разделены на два или три узла, которые оказываются под напряжением только в случае, если соединены вместе и подключены к сети питания.

Примечание. Прибор типа В схематически изображен на черт. 101.

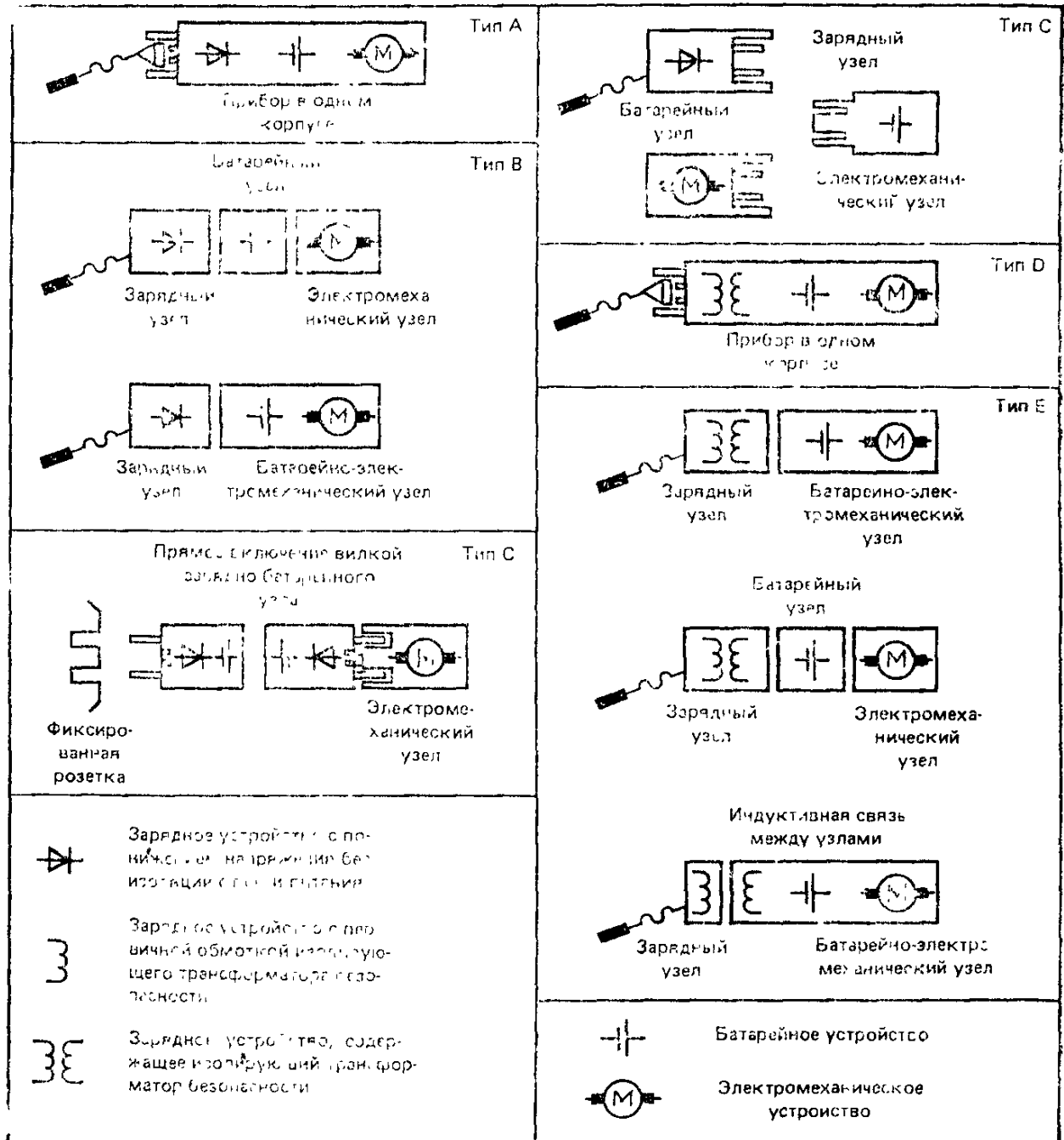
2.2.103. Прибор типа С — прибор, в котором зарядное, батарейное и электромеханическое устройства разделены на два или три узла, причем к зарядному и батарейному устройствам напряжение подается путем подключения их к сети питания, а электромеханический узел может подсоединяться к батарейному устройству только в случае, если последнее отключено от сети.

Примечание. Прибор типа С схематически изображен на черт. 101.

2.2.104. Прибор типа D — прибор, в котором зарядное, батарейное и электромеханическое устройства объединены в один узел, причем в зарядном устройстве имеется изолирующий трансформатор безопасности, питающий батарейное устройство.

Примечание. Прибор типа D схематически изображен на черт. 101.

Схематическое изображение приборов типов А, В, С, D и Е



Черт. 101

Примечания:

1. Электромеханическое устройство приборов типов А, В, D и Е может быть предназначено или не предназначено для работы от сети питания через свое зарядное устройство.

2. Соединения между отдельным зарядным, аккумуляторным и электромеханическим узлами могут осуществляться с помощью промежуточного гибкого шнура и приборных соединителей, а для зарядных и аккумуляторных узлов приборов типа Е — с помощью индуктивного соединения.

С. 4 ГОСТ 27570.9—88 (МЭК 335—2—18—84)

2.2.105. Прибор типа Е — прибор, в котором зарядное, батарейное и электромеханическое устройства разделены на два или три узла, причем зарядное устройство отделено от батарейного и электромеханического устройства и содержит входную обмотку изолированного трансформатора безопасности, питающего батарейное и электромеханическое устройства.

Примечание. Прибор типа Е схематически изображен на черт. 101.

2.2.106. Термин «узел», используемый в настоящем стандарте, применим по отношению к одному или нескольким устройствам, находящимся в одном кожухе.

3. ОБЩИЕ ТРЕБОВАНИЯ

Общие требования — по ГОСТ 27570.0—87.

4. ИСПЫТАНИЯ. ОБЩИЕ ПОЛОЖЕНИЯ

Испытания. Общие положения — по ГОСТ 27570.0—87 со следующими дополнениями.

4.2. Примечания:

6. Если нет других указаний, то электромеханический узел приборов типа С, электромеханический и батарейный узлы приборов типа Е испытаниям на соответствие требованиям настоящего стандарта не подвергают.

7. Если требуется повторить испытания по разд. 18, то необходим дополнительный образец.

8. Для испытаний по п. 19.103 требуется отдельный образец.

4.14. Приборы испытывают совместно с поставляемыми питающими их трансформаторами.

Если нет других указаний, узлы приборов типов В, С и Е испытывают в соединенном друг с другом виде, если это конструктивно возможно.

4.101. Если составная часть прибора не изолирована от сети питания изолирующим трансформатором безопасности, она рассматривается как часть, находящаяся под напряжением.

5. НОМИНАЛЬНЫЕ ВЕЛИЧИНЫ

Номинальные величины — по ГОСТ 27570.0—87.

6. КЛАССИФИКАЦИЯ

Классификация — по ГОСТ 27570.0—87 со следующим дополнением.

Примечание. См. пп. 22.1 и 22.2.

7. МАРКИРОВКА

Маркировка — по ГОСТ 27570.0—87 со следующим дополнением.

7.1. Дополнение к пункту. На приборах должны быть указаны следующие данные:

номинальное(ые) напряжение(я) или номинальный(ые) диапазон(ы) в вольтах;

условное обозначение рода тока (при необходимости);

номинальная частота или номинальный диапазон частот в герцах, если прибор не предназначен для работы только на постоянном или переменном токе частотой как 50, так и 60 Гц;

наименование изготовителя;

наименование модели или типа;

номинальная продолжительность работы;

условное обозначение степени защиты от влаги (если требуется).

Маркировка электромеханического и батарейного узлов приборов типов В, С и Е должны содержать:

наименование изготовителя, товарный или идентификационный знак;

модель или тип.

Маркировка батарейного отсека приборов, у которых батареи заменяются потребителем, должна содержать:

наименование предприятия-изготовителя батарей, товарный или идентификационный знак;

модель или тип батарей.

7.12. Если при пользовании прибором следует соблюдать особые меры предосторожности, то детальное их описание должно быть дано в прилагаемой к прибору инструкции.

В инструкции, прилагаемой к приборам типов В, С и Е и к отдельным узлам этих приборов, должно содержаться указание о том, какие узлы конкретно предназначены для соединения друг с другом.

Инструкция по эксплуатации должна содержать следующую информацию:

для приборов с креплением шнура типа М — указание о том, что при повреждении шнура его можно заменить специальным шнуром (здесь следует его определить конкретно);

для приборов с креплением шнура типа У — указание о том, что поврежденный шнур можно заменить только в ремонтной мастерской, указанной изготовителем, т. к. для его замены необходим специальный инструмент;

для приборов с креплением шнура типа Z — указание о том, что шнур питания замене не подлежит, если шнур поврежден, то прибор следует снять с эксплуатации.

8. ЗАЩИТА ОТ ПОРАЖЕНИЯ ЭЛЕКТРИЧЕСКИМ ТОКОМ

Защита от поражения электрическим током — по ГОСТ 27570.0—87.

9. ПУСК ПРИБОРОВ С ЭЛЕКТРОПРИВОДОМ

Пуск приборов с электроприводом — по ГОСТ 27570.0—87, кроме пп. 9.2, 9.3, со следующим дополнением.

9.1. Дополнение к пункту. Испытаниям по настоящему пункту не подвергают электромеханические устройства, которые могут работать только от батарейного устройства.

10. ПОТРЕБЛЯЕМАЯ МОЩНОСТЬ И ТОК

Потребляемая мощность и ток — по ГОСТ 27570.0—87.

11 НАГРЕВ

Нагрев — по ГОСТ 27570.0—87 со следующими дополнениями.

11.2. Приборы работают при условиях, указанных ниже.

Батареи разряжают до такого состояния, что при условии создания нормальной нагрузки электродвигатель от батарейного устройства не работает.

Приборы, у которых электромеханическое устройство может работать будучи подключенным к сети через зарядное устройство, работают указанным образом в условиях нормальной нагрузки для электромеханического устройства.

Другие приборы работают с отсоединенным электромеханическим узлом.

11.5. Зарядное устройство работает в условиях нормальной нагрузки и при наиболее неблагоприятном напряжении в диапазоне от 0,94 минимального номинального напряжения до 1,06 максимального номинального напряжения.

11.7. Дополнение к пункту. Батарейное устройство заряжают в течение времени, равного номинальному времени зарядки или 24 ч, в зависимости от того, какой период больше. После зарядки электромеханическое устройство работает при нормальной нагрузке, при этом зарядное устройство, если это возможно, должно быть подключено к сети питания.

Если зарядное устройство приборов типов D и E может быть подключено к сети, когда вторичная цепь разомкнута, и если ток холостого хода в первичной цепи превышает ток, возникающий при других испытаниях по настоящему разделу, зарядное устройство должно проработать указанным образом до достижения установившегося состояния.

Примечание. В приборах типа E с индуктивным соединением ток холостого хода в первичной цепи может превышать ток, возникающий в процессе зарядки.

11.8. Дополнение к пункту. Превышение температуры частей, которые в условиях нормальной эксплуатации держат в руках,

в то время как узел извлечен из соединительной розетки, не должно быть более значений, установленных для рукояток, длительно удерживаемых в руках при нормальной эксплуатации.

13. ЭЛЕКТРИЧЕСКАЯ ИЗОЛЯЦИЯ И ТОК УТЕЧКИ ПРИ РАБОЧЕЙ ТЕМПЕРАТУРЕ

Электрическая изоляция и ток утечки при рабочей температуре — по ГОСТ 27570.0—87, кроме п. 13.3 со следующим дополнением.

13.1. Свойства электрической изоляции приборов при рабочей температуре должны оставаться в пределах нормы, а ток утечки в условиях нормальной эксплуатации не должен быть избыточным.

Соответствие требованию проверяют испытанием по п. 13.2 на приборе, работающем при нормальной нагрузке и при напряжении питания, равном 1,06 номинального значения.

14. ПОДАВЛЕНИЕ РАДИО-И ТЕЛЕПОМЕХ

Подавление радио-и телепомех — по ГОСТ 27570.0—87.

15. ВЛАГОСТОЙКОСТЬ

Влагостойкость — по ГОСТ 27570.0—87.

16. СОПРОТИВЛЕНИЕ ИЗОЛЯЦИИ И ЭЛЕКТРИЧЕСКАЯ ПРОЧНОСТЬ

Сопротивление изоляции и электрическая прочность — по ГОСТ 27570.0—87, кроме п. 16.2.

16.4. Дополнение к пункту. Для приборов типов D и E дополнительно прикладывают испытательное напряжение между частями зарядного устройства, подключаемыми к сети питания, и цепями электромеханического и батарейного устройств:

для приборов с номинальным напряжением до 130 В включ.— 2500 В;

для приборов с номинальным напряжением более 130 В (но не превышающим 250 В) — 3750 В.

17. ЗАЩИТА ОТ ПЕРЕГРУЗКИ

Защита от перегрузки — по ГОСТ 27570.0—87 со следующим дополнением.

17.1. Дополнение к пункту. Перед началом испытания батареи удаляют.

18. ИЗНОСОСТОЙКОСТЬ

Износостойкость — по ГОСТ 27570.0—87 со следующим дополнением.

18.2. Электромеханическое устройство прибора, которое может работать только от своего батарейного устройства, испытывают в соответствии с указаниями стандартов на конкретные приборы при подключении к источнику питания, имеющему характеристики, аналогичные батарейному устройству прибора.

Другие электромеханические устройства работают от своего зарядного устройства.

В период паузы зарядное устройство отключают от сети питания, а электромеханическое устройство отсоединяют от батарейного устройства.

19. НЕНОРМАЛЬНАЯ РАБОТА

Ненормальная работа — по ГОСТ 27570.0—87, кроме пп. 19.2—19.5, 19.7; 19.9 со следующими дополнениями.

19.1. Приборы должны быть спроектированы так, чтобы был сведен к минимуму риск возгорания, механического повреждения, приводящего к нарушению безопасности и защиты от поражения электрическим током в результате неправильного или небрежного обращения.

Для электромеханических устройств, которые могут работать от сети питания через свое зарядное устройство, соответствие повторяют испытаниями по пп. 19.6, 19.8, 19.10 и 19.101.

Для батарейных устройств соответствие требованию проверяют испытаниями по пп. 19.102 и 19.103.

Для других приборов и для приборов, имеющих в своем составе такие комплектующие, как полупроводниковые устройства, конденсаторы, резисторы и индуктивные сопротивления, короткое замыкание или размыкание которых может привести к опасности, испытания проводят по п. 19.101.

Примечания:

1. Предохранители, термовыключатели, реле перегрузки и аналогичные устройства, вмонтированные в прибор, могут быть использованы для обеспечения необходимой защиты.

2. Если один прибор должен быть подвергнут нескольким испытаниям, то эти испытания проводят последовательно.

19.10. Дополнение к пункту. Двигатели, работающие по принципу постоянного магнитного поля, не считаются двигателями последовательного возбуждения.

19.11. В процессе испытаний по пп. 19.6, 19.8, 19.10, 19.101 и 19.102 в приборе не должно появляться пламя, расплавленный металл, вредный или горючий газ в опасных количествах, кожухи не должны деформироваться настолько, чтобы не соот-

ветствовать требованиям настоящего стандарта, а превышения температур не должны быть более значений, указанных в стандарте на конкретный прибор.

После испытания изоляция приборов (кроме приборов класса III), охлажденных до комнатной температуры, должна выдерживать испытания на электрическую прочность изоляции по п.16.4 при напряжениях: 1000 В — для основной изоляции, 3750 В — для усиленной изоляции.

Примечания:

1. При испытаниях следует определять превышение температуры дополнительной и усиленной изоляции из термопластических материалов, эти значения необходимы при испытании по п. 30.1.

2. Влажная обработка по п. 15.4 не проводится перед проверкой электрической прочности.

19.101. Зарядное устройство подсоединяют к своему батарейному устройству и включают в непрерывную работу на 7 дней (168 ч) в положении «зарядка» при номинальном напряжении или верхнем пределе номинального диапазона напряжений.

Зарядные и батарейные узлы, оснащенные штырями для соединения с фиксированными розетками, покрывают двумя слоями теплоизоляционного материала; толщина каждого слоя около 20 мм.

Примечание. Подходящим теплоизоляционным материалом для данного испытания является шерстяной войлок или пенополиуретан на полиэфирной основе.

19.102. Зажимы батарейного устройства замыкают накоротко, в то время как батареи полностью заряжены.

19.103. Батареи заряжают в соответствии с условиями нормальной эксплуатации, но в течение времени, равного удвоенному номинальному времени зарядки или в течение 24 ч, в зависимости от того, какой период короче.

После этого одну батарейную ячейку полностью разряжают при нормальной скорости разрядки. Затем включают двигатель на 1 ч.

В процессе испытания в приборе не должно быть возгораний, не должен появляться расплавленный металл, а любой происшедший взрыв должен иметь такую силу, чтобы потребитель не был травмирован, даже если он держит прибор в руках.

После испытаний прибор должен соответствовать требованиям разд. 8, а приборы типов А, В и D, кроме того, должны выдерживать испытание на электрическую прочность изоляции по п. 16.4.

Примечания:

1. Это испытание проводят на отдельном образце.

2. Испытанию не подвергают приборы, у которых батарейное устройство состоит только из одной ячейки.

20. УСТОЙЧИВОСТЬ И МЕХАНИЧЕСКАЯ ОПАСНОСТЬ

Устойчивость и механическая опасность — по ГОСТ 27570.0—87.

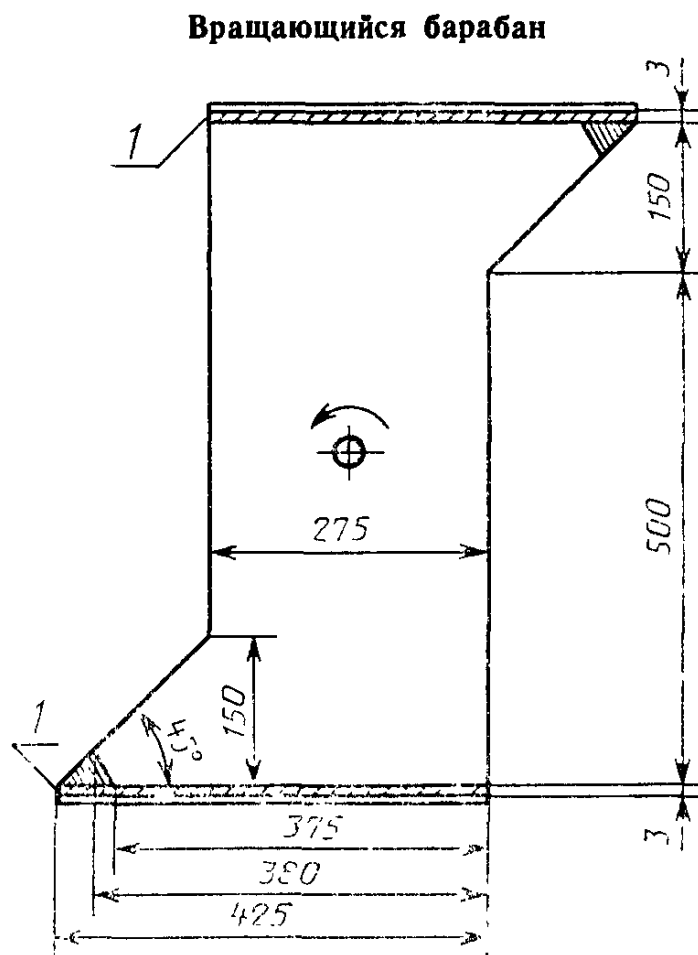
21. МЕХАНИЧЕСКАЯ ПРОЧНОСТЬ

Механическая прочность — по ГОСТ 27570.0—87 со следующими дополнениями.

21.1. Дополнение к пункту. Если прибор состоит из отдельных узлов, то все узлы испытывают отдельно. В приборах типа С испытанию подвергают только зарядный и батарейный узлы; в приборах типа Е — только зарядный узел.

21.101. Узлы и их комбинации, снабженные штырями для введения в фиксированные розетки, должны иметь соответствующую механическую прочность.

Соответствие требованию проверяют следующим испытанием, которое проводят во вращающемся барабане, приведенном на черт. 102.



1 — стальная пластина

Черт. 102

Примечание. Ширина барабана не нормируется.

Барабан вращается с частотой 5 оборотов в минуту, имитируя таким образом 10 падений в минуту.

Образец падает с высоты 50 см прямо на стальную пластину толщиной 3 мм, совершая при этом:

100 падений, если масса образца не превышает 250 г;

50 падений, если масса образца превышает 250 г.

После испытаний образцы должны соответствовать требованиям настоящего стандарта, но сохранение работоспособности обязательно.

Примечания:

1. От испытуемого образца могут отлететь небольшие куски, но при этом не должна нарушиться защита от поражения электрическим током.

2. Искривление штырей, повреждение покрытия и небольшие вмятины, которые не снижают величин путей утечки и воздушных зазоров ниже значений, указанных в п. 29.1, во внимание не принимают.

22. КОНСТРУКЦИЯ

Конструкция — по ГОСТ 27570.0—87 со следующими дополнениями.

22.1. Приборы типов А, В и D, зарядные и батарейные узлы приборов типа С, зарядные узлы приборов типа Е должны иметь класс защиты от поражения электрическим током в соответствии с указанным в стандарте на конкретный прибор.

Проверку осуществляют осмотром и соответствующими испытаниями.

22.2. Приборы должны иметь степень защиты от влаги в соответствии с указанной в стандарте на конкретный прибор. Если прибор так сконструирован, что не может быть использован в заряженном виде, то зарядное устройство может иметь более низкую степень защиты от влаги.

Если у приборов типов В, С и Е электромеханический узел подвергается воздействию воды в условиях нормальной эксплуатации, то их зарядный и батарейный узлы должны быть, по крайней мере, каплезащищенного исполнения.

Проверку осуществляют осмотром и соответствующими испытаниями.

23. ВНУТРЕННЯЯ ПРОВОДКА

Внутренняя проводка — по ГОСТ 27570.0—87 со следующим дополнением.

23.6. Провода, обозначенные комбинацией желто-зеленого цвета, не должны присоединяться к каким-либо зажимам, кроме зажимов заземления.

Это требование также распространяется на электромеханические узлы приборов типа С и на электромеханические и батарейные узлы приборов типа Е.

24. КОМПЛЕКТУЮЩИЕ ИЗДЕЛИЯ

Комплектующие изделия — по ГОСТ 27570.0—87 со следующим дополнением.

24.1. Дополнение к пункту. Тип выключателей, вмонтированных в прибор, должен быть указан в стандарте на этот конкретный прибор.

25. ПРИСОЕДИНЕНИЕ К ИСТОЧНИКУ ПИТАНИЯ И ВНЕШНИЕ ГИБКИЕ КАБЕЛИ И ШНУРЫ

Присоединение к источнику питания и внешние гибкие кабели и шнуры — по ГОСТ 27570.0—87 со следующими дополнениями.

25.6. Шнуры питания зарядных узлов приборов типов В, С и Е не должны быть легче, чем:

обычный прочный гибкий шнур в резиновой оболочке по ГОСТ 7399—80 типа 245 МЭК 53 (если использована резиновая изоляция);

плоский двойной гибкий шнур по ГОСТ 7399—80 типа 227 МЭК 42 (если использована полихлорвиниловая изоляция).

Для других приборов шнур питания не должен быть легче, чем тип шнура, указанный в соответствующем стандарте на конкретный прибор.

Гибкие кабели или шнуры с поливинилхлоридной изоляцией не должны использоваться для приборов, имеющих внешние металлические части, превышение температуры которых во время испытания по разд. 11 больше 75°C, кроме тех случаев, когда конструкция прибора такова, что возможность прикасания шнура питания к таким частям в условиях нормальной эксплуатации маловероятна и для креплений типов М, Y и Z, когда шнур питания устойчив к воздействию более высоких температур.

Для приборов класса I шнур питания должен иметь желто-зеленую жилу, которая соединена с зажимом заземления внутри прибора и с контактом заземления штепсельной вилки, если она имеется.

Концы жил шнуров питания не должны скрепляться пайкой припоем, содержащим олово и свинец, в тех местах, где на них действует контактное давление, если зажимные устройства не сконструированы так, что не возникает опасность плохого контакта в результате хладотекучести припоя.

Шнуры питания не должны соприкасаться с острыми выступами внутри прибора или режущими кромками поверхности прибора.

Номинальное сечение шнуров питания не должно быть меньше значений, указанных в таблице.

Номинальный ток прибора, А		Номинальное поперечное сечение, мм ²
	До 0,2 включ.	Мишурный шнур ¹
Св.	0,2 до 3,0 включ.	0,5 ²
»	3,0 » 6,0 »	0,75
»	6,0 » 10,0 »	1,0
»	10,0 » 16,0 »	1,5
»	16,0 » 25,0 »	2,5
»	25,0 » 32,0 »	4,0
»	32,0 » 40,0 »	6,0
»	40,0 » 63,0 »	10,0

¹ Этот тип шнура допускается применять только, если это специально оговорено в стандарте на конкретный прибор и если длина шнура, измеренная от точки ввода шнура или его защитного устройства в прибор, узел или соединитель до входа в вилку не превышает 2 м.

² Это номинальное сечение допускается для шнуров питания приборов типов А и D и зарядных узлов приборов типов В, С и Е при условии, что длина шнура, измеренная от точки ввода шнура или его защитного устройства в прибор, узел или соединитель до входа в вилку не превышает 2 м, а масса узла не более 1,5 кг.

Соответствие требованию проверяют осмотром и измерением.

Примечание. Требование, касающееся закрепления концов проводов гибких шнуров питания, может быть выполнено путем использования пружинных зажимов. Закрепление только зажимными винтами считается недостаточным.

25.13. Промежуточные гибкие шнуры между узлами приборов типа В должны соответствовать требованиям пп. 25.6, 25.8 и 25.10.

К промежуточным гибким шнурам между электромеханическим и батарейным узлами приборов типа С не применяются требования п. 25.6 в части типов шнуров и пп. 25.8, 25.10, при этом номинальное сечение шнура не должно быть менее 0,5 мм² и длина шнура не должна превышать 2 м.

Примечание. К промежуточным гибким шнурам между электромеханическим и батарейным узлами приборов типа С и между узлами приборов типа Е требования не устанавливают.

Соответствие требованию проверяют осмотром и, при необходимости, испытаниями, например такими, как испытание электрической прочности изоляции по п. 16.4.

26. ЗАЖИМЫ ДЛЯ ВНЕШНИХ ПРОВОДОВ

Зажимы для внешних проводов — по ГОСТ 27570.0—87.

27. ЗАЗЕМЛЕНИЕ

Заземление — по ГОСТ 27570.0—87.

28. ВИНТЫ И СОЕДИНЕНИЯ

Винты и соединения — по ГОСТ 27570.0—87.

**29. ПУТИ УТЕЧКИ ТОКА, ВОЗДУШНЫЕ ЗАЗОРЫ
И РАССТОЯНИЯ ПО ИЗОЛЯЦИИ**

Пути утечки тока, воздушные зазоры и расстояния по изоляции — по ГОСТ 27570.0—87.

**30. ТЕПЛОСТОЙКОСТЬ, ОГНЕСТОЙКОСТЬ И СТОЙКОСТЬ
К ОБРАЗОВАНИЮ ТОКОВЕДУЩИХ МОСТИКОВ**

Теплостойкость, огнестойкость и стойкость к образованию токоведущих мостиков — по ГОСТ 27570.0—87.

31. СТОЙКОСТЬ К КОРРОЗИИ

Стойкость к коррозии — по ГОСТ 27570.0—87.

ПРИЛОЖЕНИЕ А
Обязательное

Терморегуляторы и реле максимального тока — по ГОСТ 27570.0—87.

ПРИЛОЖЕНИЕ В
Обязательное

Электронные цепи — по ГОСТ 27570.0—87.

ПРИЛОЖЕНИЕ С
Обязательное

Конструкция защитных разделительных трансформаторов — по ГОСТ 27570.0—87.

ПРИЛОЖЕНИЕ Е
Обязательное

Измерение путей утечки тока и воздушных зазоров — по ГОСТ 27570.0—87.

ПРИЛОЖЕНИЕ F
Обязательное

Двигатели, не изолированные от сети питания и имеющие основную изоляцию, не рассчитанную на номинальное напряжение прибора, — по ГОСТ 27570.0—87.

ПРИЛОЖЕНИЕ G
Обязательное

Принципиальная схема для измерения тока утечки — по ГОСТ 27570.0—87.

ПРИЛОЖЕНИЕ Н
Обязательное

Порядок проведения испытаний по разд. 30 — по ГОСТ 27570.0—87.

ПРИЛОЖЕНИЕ I
Обязательное

Испытание горением — по ГОСТ 27570.0—87.

ПРИЛОЖЕНИЕ К
Обязательное

Испытание раскаленной проволокой — по ГОСТ 27570.0—87.

ПРИЛОЖЕНИЕ L
Обязательное

Испытание дефектных соединений с помощью нагревателей — по ГОСТ 27570.0—87.

ПРИЛОЖЕНИЕ M
Обязательное

Испытание игольчатым пламенем — по ГОСТ 27570.0—87.

ПРИЛОЖЕНИЕ N
Обязательное

Испытание на обрывание токоведущих мостиков — по ГОСТ 27570.0—87.

ПРИЛОЖЕНИЕ О
Обязательное

Жесткость условий эксплуатации изоляционных материалов относительно опасности трекинга — по ГОСТ 27570.0—87.

ПРИЛОЖЕНИЕ I
Обязательное

Пружинное устройство для испытаний на удар и его калибровка — по ГОСТ 27570.0—87.

ИНФОРМАЦИОННЫЕ ДАННЫЕ

1. ВНЕСЕН Министерством машиностроения для легкой и пищевой промышленности и бытовых приборов СССР.
2. Постановлением Государственного комитета СССР по стандартам от 06.05.88 № 1267 введен в действие государственный стандарт СССР ГОСТ 27570.9—88, в качестве которого непосредственно применен международный стандарт Международной электротехнической комиссии МЭК 335—2—18—84, с 01.01.89.
3. ССЫЛОЧНЫЕ НОРМАТИВНО-ТЕХНИЧЕСКИЕ ДОКУМЕНТЫ

Обозначение НТД, на который дана ссылка	Номер раздела, приложения
ГОСТ 27570.0—87	Вводная часть, разд. 1—11, 13—31; Приложения А, В, С, Е, F, G, H, I, K, L, M, N, O, 1 Разд. 25
ГОСТ 7399—80	

Редактор *Т. С. Шеко*
Технический редактор *М. И. Максимова*
Корректор *В. С. Черная*

Сдано в набор 30.05.88 Подп. в печ 07.07.88 1,25 усл. п. л. 1,25 усл. кр.-отт 1,00 уч.-изд. л.
Тир 12 000 Цена 5 коп.

Ордена «Знак Почета» Издательство стандартов, 123840, Москва, ГСП, Новопресненский пер., 3
Тип. «Московский печатник», Москва, Лялин пер., 6 Зак 2369