



**ГОСУДАРСТВЕННЫЙ СТАНДАРТ
СОЮЗА ССР**

АВТОМОБИЛИ ЛЕГКОВЫЕ И ГРУЗОВЫЕ, АВТОБУСЫ

**ОБЗОРНОСТЬ С МЕСТА ВОДИТЕЛЯ.
ОБЩИЕ ТЕХНИЧЕСКИЕ ТРЕБОВАНИЯ. МЕТОДЫ ИСПЫТАНИЙ**

ГОСТ 28070—89

Издание официальное

БЗ 3—89/265

5 коп.

**ГОСУДАРСТВЕННЫЙ КОМИТЕТ СССР ПО СТАНДАРТАМ
Москва**

АВТОМОБИЛИ ЛЕГКОВЫЕ И ГРУЗОВЫЕ, АВТОБУСЫ

Обзорность с места водителя.

Общие технические требования. Методы испытаний

Passenger cars, trucks and buses. Visibility from
the driver's seat. General technical requirements.
Test methods

ГОСТ
28070—89

ОКП 45 1000

Срок действия с 01.01.90
до 01.01.95

Несоблюдение стандарта преследуется по закону

Настоящий стандарт распространяется на легковые и грузовые автомобили, автобусы, в том числе троллейбусы (далее — автомобили) и устанавливает общие технические требования и методы испытаний в части передней обзорности с места водителя.

Стандарт не распространяется на легковые автомобили высшего класса, грузовые автомобили с двумя, тремя и одной одноместной кабиной, автобусы, спроектированные на шасси грузовых автомобилей, карьерные самосвалы и автомобили многоцелевого назначения. Для автомобилей исполнения Т и ХЛ по ГОСТ 15150 допускаются изменения значений показателей обзорности, указанные в техническом задании.

Принятые в стандарте термины и их пояснения приведены в приложении 1.

1. ОБЩИЕ ТЕХНИЧЕСКИЕ ТРЕБОВАНИЯ

1.1. Передняя обзорность определяется размерами и расположением зон ветрового стекла *A*, *B*, *C*, степенью их очистки, размерами непросматриваемых зон и зоной боковой обзорности вниз (черт. 1—8 и приложение 2).

1.2. Значения углов, определяющих размеры и расположение зон *A*, *B*, *C*, приведены в табл. 1, 2.

1.2.1. Расстояние между линиями, ограничивающими прозрачную часть ветрового стекла и зону *B*, должно быть не менее 25 мм.

1.2.2. Через зоны *A* и *B* не допускается попадание в поле зре-

ния водителя непрозрачных элементов, за исключением: средней и боковых разделительных стоек переднего окна (при составном ветровом стекле), рулевого колеса, деталей стеклоочистителей, зеркал заднего вида, наружных радиоантенн.

1.3. Требования к степени очистки зон приведены в табл. 3.

1.4. Угловые величины непросматриваемых зон из автомобилей представлены в табл. 1, 2.

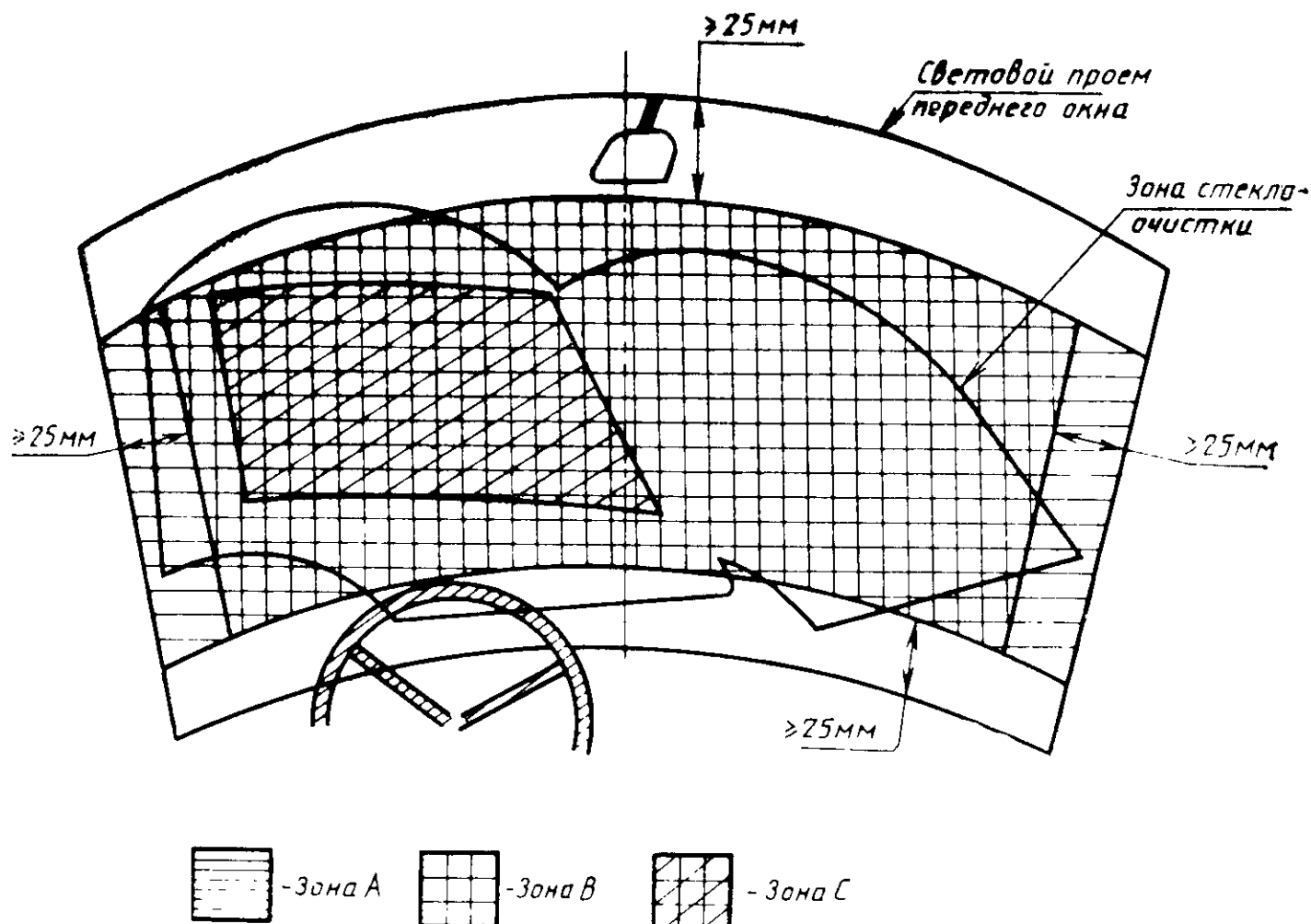
1.5. В зоне обзора вниз через боковые окна кабины не должно быть непросматриваемых зон, за исключением зон, образуемых стойками переднего окна, рамками вентиляционных форточек, зеркалами заднего вида, наружными радиоантеннами.

2. МЕТОДЫ ИСПЫТАНИЙ

2.1. Для определения соответствия показателей передней обзора автомобиля требованиям настоящего стандарта предприятие-изготовитель должно представить следующие данные.

2.1.1. Координаты не менее трех контрольных мест автомобиля относительно опорной поверхности дороги и системы координат, используемой при проектировании и изображенной на черт. 2.

Расположение нормативных зон



Черт. 1

Таблица 1

Размеры зон для легковых автомобилей

Габаритная наружная ширина автомобиля, мм	Зоны	Нормативные углы, не менее				Углы непросматриваемых зон, создаваемые боковыми стойками переднего окна, не более
		вверх	вниз	влево	вправо	
До 1500 включ. (и для автомобилей с откидывающейся ветровой рамой)	A	7°	5°	—	+	6°
	B	7°	5°	17°	+	
	C	3°	1°	13°	20°	
Св. 1500 до 1600 включ.	A	8°	5°	—	+	6°
	B	8°	5°	18°	—	
	C	3°	1°	13°	20°	
Св. 1600 до 1700 включ.	A	9°	5°	—	+	6°
	B	9°	5°	19°	+	
	C	4°	1°	13°	20°	
Св. 1700	A	10°	5°	—	+	6°
	B	10°	5°	20°	+	
	C	5°	1°	13°	20°	

Таблица 2

Размеры зон для грузовых автомобилей, автобусов и троллейбусов

Тип автомобиля	Зоны	Нормативные углы, не менее				Углы непросматриваемых зон, не более	
		вверх	вниз	влево	вправо	из-за боковой стойки	из-за средней стойки
Микроавтобус (вагонной компоновки)	A	12°	12°	—	+	10°	4°
	B	12°	12°	20°	+		
	C	7°	5°	15°	22°		
Микроавтобус (полукапотной компоновки)	A	12°	9°	—	+	10°	4°
	B	12°	9°	20°	+		
	C	7°	5°	16°	22°		
Автобус, троллейбус	A	10°	22°	—	+	7°	4°
	B	10°	22°	22°	+		
	C	9°	16°	20°	20°		
Грузовой (при высоте точки R от поверхности дороги до 1015 мм включ.)	A	12°	11°	—	+	10°	4°
	B	12°	11°	20°	+		
	C	7°	5°	15°	15°		
Грузовой (при высоте точки R от поверхности дороги св. 1015 до 1270 мм включ.)	A	10°	8°	—	+	7°	4°
	B	10°	8°	19°	+		
	C	7°	7°	15°	15°		

Тип автомобиля	Зоны	Нормативные углы, не менее				Углы непро- сматриваемых зон, не более	
		вверх	вниз	влево	впра- во	из-за боко- вой стойки	из-за сред- ней стойки
Грузовой (при высоте точки <i>R</i> от поверхности дороги св. 1270 до 1525 мм включ.) с кабиной над двигателем	<i>A</i>	8°	9°	—	+	7°	4°
	<i>B</i>	8°	9°	19°	+		
	<i>C</i>	5°	8°	15°	15°		
Грузовой (при высоте точки <i>R</i> от поверхности дороги св. 1270 до 1525 мм включ.) с капотной компоновкой	<i>A</i>	8°	7°	—	+	7°	4°
	<i>B</i>	8°	7°	19°	+		
	<i>C</i>	5°	6°	15°	15°		
Грузовой (при высоте точки <i>R</i> от поверхности дороги св. 1525 мм) с кабиной над двигателем	<i>A</i>	6°	11°	—	+	7°	4°
	<i>B</i>	6°	11°	18°	+		
	<i>C</i>	5°	8°	15°	15°		
Грузовой (при высоте точки <i>R</i> от поверхности дороги св. 1525 мм) с капотной компоновкой	<i>A</i>	6°	10°	—	+	7°	4°
	<i>B</i>	6°	10°	18°	+		
	<i>C</i>	5°	7°	15°	15°		

Примечание к табл. 1 и 2. Знак «—» означает, что левая граница зоны *A* должна превышать аналогичную границу зоны *B* не менее чем на 25 мм и ограничиваться левой боковой стойкой переднего окна.

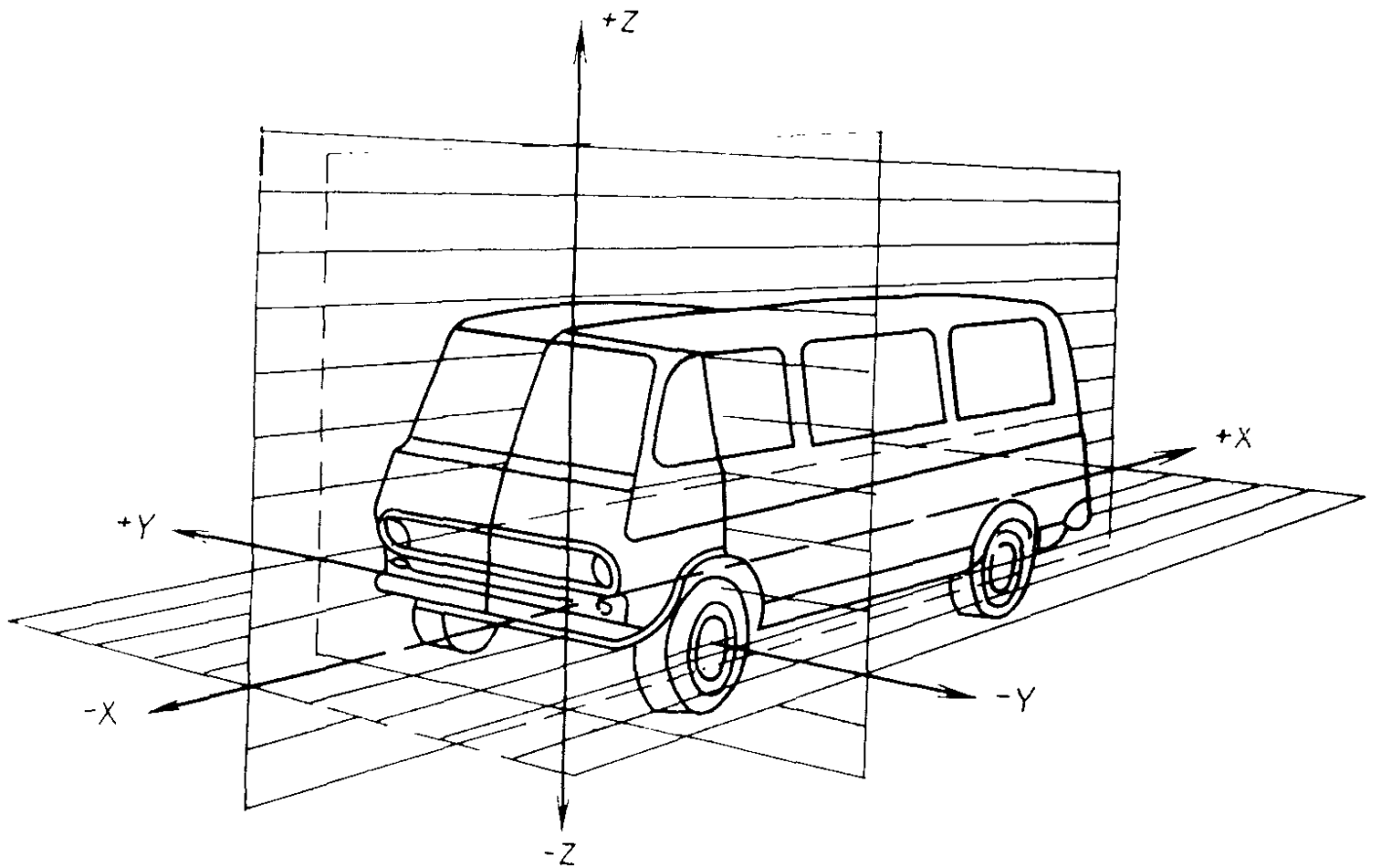
Знак «+» означает, что правые границы зон *A* и *B* должны определяться симметрично левым границам зон *A* и *B* относительно средней продольной плоскости автомобиля.

Таблица 3

Степень очистки зон автомобилей

Автомобили лег- ковые и грузо- вые, автобусы, троллейбусы	Нормативные зоны, %, не менее				
	<i>A</i>		<i>B</i>		<i>C</i>
	Сплошное стекло	Составное стекло	Сплошное стекло	Составное стекло	Сплошное стекло
Выпускаемые	75	60	80	65	99
Выпускаемые с 01.01.95	80	65	84	70	100

Примечание. Степень очистки нормативных зон автомобилей с откидывающейся ветровой рамой должна быть не менее: 65% — для зоны *A*, 70% — для зоны *B*, 84% — для зоны *C*.

Расположение плоскостей XU , XZ , YZ системы координат

Черт. 2

Контрольные места на автомобилях, представляемых на испытание, должны быть маркированы и доступны для использования без демонтажа конструкций.

2.1.2. Координаты контрольных мест относительно поверхности дороги, указанных в п. 2.1.1, должны быть представлены для легкового автомобиля снаряженной массы с размещением на передних местах по 75,6 кг, имитирующих водителя и пассажира, или грузового автомобиля, автобуса, троллейбуса полной массы.

2.1.3. Координаты контрольной точки посадки R относительно системы координат, используемой при проектировании кузова автомобиля.

2.1.4. Значения продольной регулировки и угла наклона спинки сиденья водителя, обеспечиваемые конструкцией сиденья и соответствующие нормальным условиям управления автомобилем.

2.2. Точки V , P , E определяются относительно прямоугольной системы координат с началом в контрольной точке посадки R , направление осей X , Y , Z которой совпадает с направлением осей X , Y , Z системы координат, используемой при проектировании кузова автомобиля (черт. 2).

2.3. Автомобиль (или кабина) должен быть горизонтально ус-

тановлен по контрольным местам относительно опорной поверхности измерительной площадки.

2.3.1. На установленном автомобиле (или кабине) должно быть определено положение фактической точки H и проведено сравнение взаимного расположения контрольной точки посадки R и фактической точки H по ГОСТ 20304.

2.3.2. Координаты точек V и P выбираются в соответствии с черт. 3, 4 и табл. 4, 5 в зависимости от величины наклона спинки и продольной регулировки сиденья, заданных предприятием-изготовителем при крайнем заднем положении сиденья, соответствующем нормальным условиям в отношении удобства управления автомобилем.

2.3.3. Из точки V_1 (черт. 3, 4) под заданным углом вверх (табл. 1, 2) на ветровое стекло наносятся линии, ограничивающие зоны A , B , C сверху.

Из точки V_2 под заданным углом вниз на ветровое стекло наносятся линии, ограничивающие зоны A , B , C внизу.

Из точки V_1 под заданным углом влево (табл. 1, 2) на ветровое стекло наносится линия, ограничивающая зону B или C слева, до пересечения с верхней и нижней границами зон A и B .

Из точки V_1 под заданным углом вправо (табл. 1, 2) на ветровое стекло наносятся линии, ограничивающие зону C справа. Правая граница зоны B наносится на ветровое стекло симметрично левой границе относительно средней продольной плоскости автомобиля.

2.3.4. Из точек E_{1-6} (черт. 5) и P , координаты которых приведены на черт. 2, 3, определяются угловые величины непросматриваемых зон, образуемых стойками переднего окна:

для левой стойки переднего окна из точек E_1 и E_2 ;

для средней стойки переднего окна из точек E_3 и E_4 ;

для правой стойки переднего окна из точек E_5 и E_6 .

2.3.5. Из точек V_1 и V_2 (черт. 6) определяются непросматриваемые зоны через боковые окна кабины:

через точку V_1 проводится горизонтальная плоскость до пересечения со стеклами переднего и боковых окон;

Таблица 4

Значения величин ΔX_1 и ΔZ в зависимости от угла наклона спинки сиденья

Угол наклона спинки сиденья	ΔX_1 , мм	ΔZ , мм	Угол наклона спинки сиденья	ΔX_1 , мм	ΔZ , мм
5°	—186	28	23°	— 17	5
6°	—176	27	24°	— 9	2
7°	—167	27	25°	0	0
8°	—157	26	26°	9	— 3
9°	—147	26	27°	17	— 5

Продолжение табл. 4

Угол наклона спинки сиденья	ΔX_1 , мм	ΔZ , мм	Угол наклона спинки сиденья	ΔX_1 , мм	ΔZ , мм
10°	—137	25	28°	26	— 8
11°	—128	24	29°	34	—11
12°	—118	23	30°	43	—14
13°	—109	22	31°	51	—17
14°	— 99	21	31°	59	—21
15°	— 90	20	33°	67	—24
16°	— 81	18	34°	76	—28
17°	— 71	17	35°	84	—31
18°	— 62	15	36°	92	—35
19°	— 53	13	37°	100	—39
20°	— 44	11	38°	107	—43
21°	— 35	9	39°	115	—47
22°	— 26	7	40°	123	—52

Примечание. ΔX_1 и ΔZ — величины, характеризующие, соответственно продольное и вертикальное смещение условного положения глаз водителя относительно контрольной точки посадки в зависимости от угла наклона его спинки.

Таблица 5

Значения ΔX_2 в зависимости от величины продольной регулировки сиденья

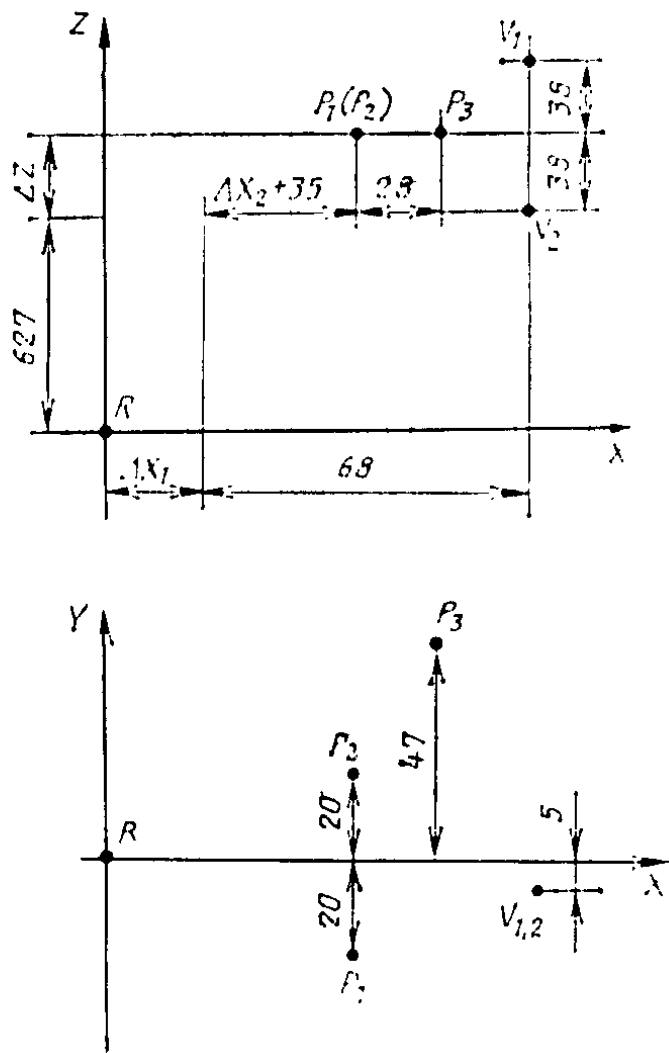
Продольная регулировка сиденья, мм	ΔX_2
До 108	0
Св. 108 до 120 включ.	—13
» 120 » 132 »	—22
» 132 » 145 »	—32
» 145 » 158 »	—42
Св. 158	—48

Примечание. ΔX_2 — величина, характеризующая продольное смещение условного положения глаз водителя относительно контрольной точки посадки в зависимости от продольной регулировки сиденья.

через точку V_2 проводятся плоскости под углом 4° вниз от горизонтальной плоскости до пересечения со стеклами боковых окон.

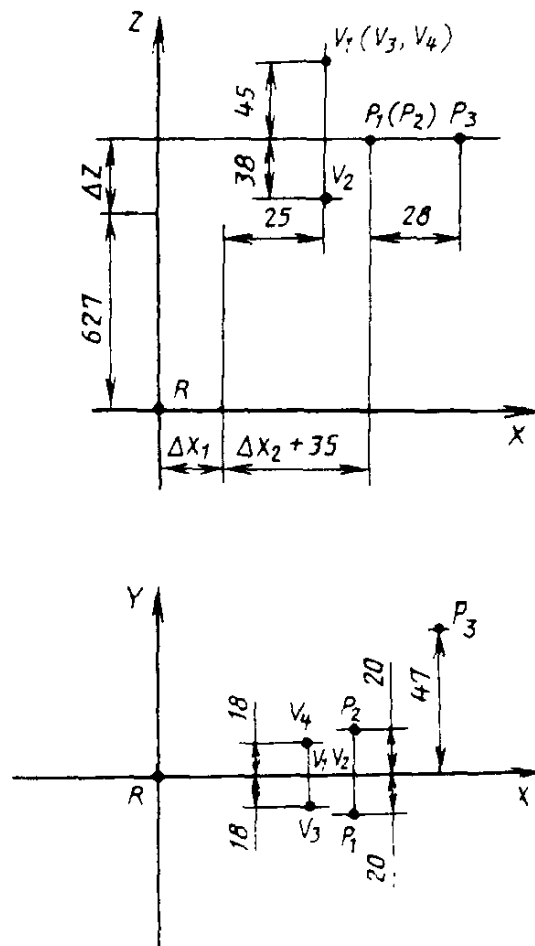
Определяется попадание в зону конструктивных элементов, образующих непросматриваемые зоны.

Определение точек V и P для легковых автомобилей



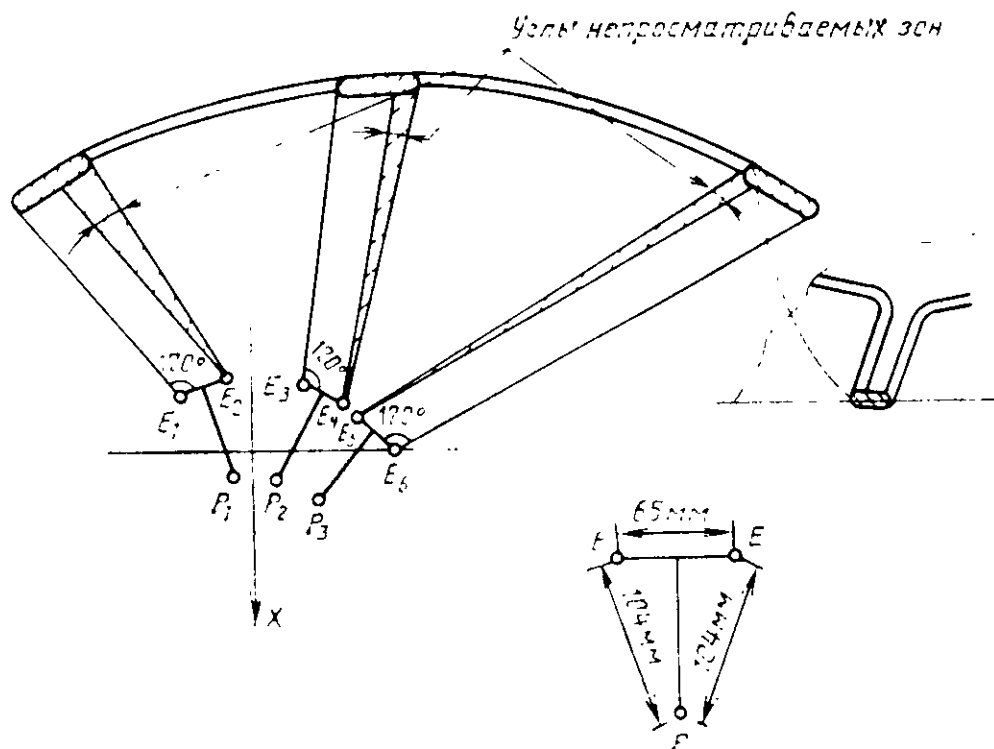
Черт. 3

Определение точек V и P для грузовых автомобилей и автобусов



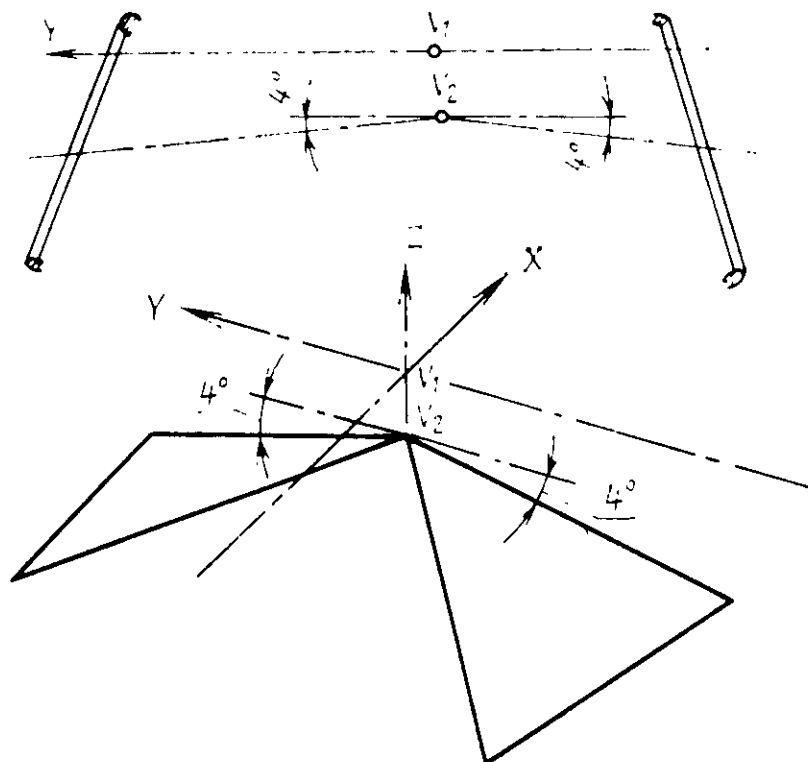
Черт. 4

Определение точек P и E для оценки непросматриваемых зон, образуемых стойками переднего окна



Черт. 5

Определение зон обзора вниз через боковые окна кабины



Черт. 6

3. ТРЕБОВАНИЯ К СРЕДСТВАМ ИЗМЕРЕНИЙ

3.1. Измерение параметров обзорности автомобиля может быть осуществлено любым способом, позволяющим обеспечить заданную точность измерений.

3.2. Погрешность измерений не должна превышать:
угловых размеров $\pm 0,5^\circ$;
линейных размеров ± 1 мм.

Таблица 6

Термины и пояснения

Термин	Определение
Обзорность	Конструктивное свойство автомобиля, характеризующее объективную возможность и условия восприятия водителем визуальной информации, необходимой для безопасного и эффективного управления автомобилем
Передняя обзорность	Обзорность через переднее и боковые окна кабины, ограниченная полем зрения водителя, равным 180° в горизонтальной плоскости, при направлении линии взора с места водителя параллельно средней продольной плоскости автомобиля. Характеризуется размерами и расположением прозрачной части переднего и боковых окон, зонами ветрового стекла, очищаемых стеклоочистителями, а также зонами, не просматриваемыми с места водителя
Средняя и боковые стойки переднего окна	Опоры крыши кабины с примыкающими непрозрачными элементами дверей и уплотнителей или со сплошной непрозрачной полосой по краям вклеиваемых стекол
Боковые разделительные стойки	Конструктивные элементы, дополнительно используемые для крепления прямых стекол при составном ветровом стекле
Прозрачная часть ветрового стекла	Прозрачная часть ветрового стекла — часть стекла, свободная от непрозрачных элементов конструкции, имеющая светопропускаемость не менее 75%
Контрольные места	Отверстия, поверхности, знаки или другие элементы кузова или несущей системы автомобиля, отличающиеся наибольшей стабильностью положения относительно системы координат, используемой при проектировании автомобиля
Точки E	Условные точки, имитирующие положение левого и правого глаза водителя при наименьшем допустимом расстоянии от стоек переднего окна

Определение зон обзорности

1. Зона *A* ограничивается сверху и снизу плоскостями, проходящими под нормативными углами относительно плоскости *XU*, используемой при проектировании автомобиля (черт. 2), через точки V_1 и V_2 (черт. 7 и 8), характеризующие месторасположение глаз водителей с различными антропометрическими параметрами. Слева и справа зона *A* удалена от зоны *B* не менее чем на 25 мм и ограничивается границами прозрачной поверхности ветрового стекла.

2. Зона *B* ограничивается четырьмя плоскостями (черт. 7, 8):

верхняя граница зоны *B* ограничивается плоскостью, проходящей через точку V_1 под нормативным углом вверх относительно плоскости *XU* (черт. 2);

нижняя граница зоны *B* ограничивается плоскостью, проходящей через точку V_2 под нормативным углом вниз относительно плоскости *XU*;

левая граница зоны *B* ограничивается плоскостью, проходящей через точку V_1 под нормативным углом влево;

правая граница зоны *B* ограничивается плоскостью симметричной относительно средней продольной плоскости автомобиля плоскости, ограничивающей зону *B* слева.

3. Нормативная зона *C* ограничивается четырьмя плоскостями, проходящими через точки V , (черт. 7, 8):

верхняя граница зоны *C* ограничивается плоскостью, проходящей через точку V_1 , под нормативным углом вверх относительно плоскости *XU* (черт. 2);

нижняя граница зоны *C* ограничивается плоскостью, проходящей через точку V_2 , под нормативным углом вниз относительно плоскости *XU*;

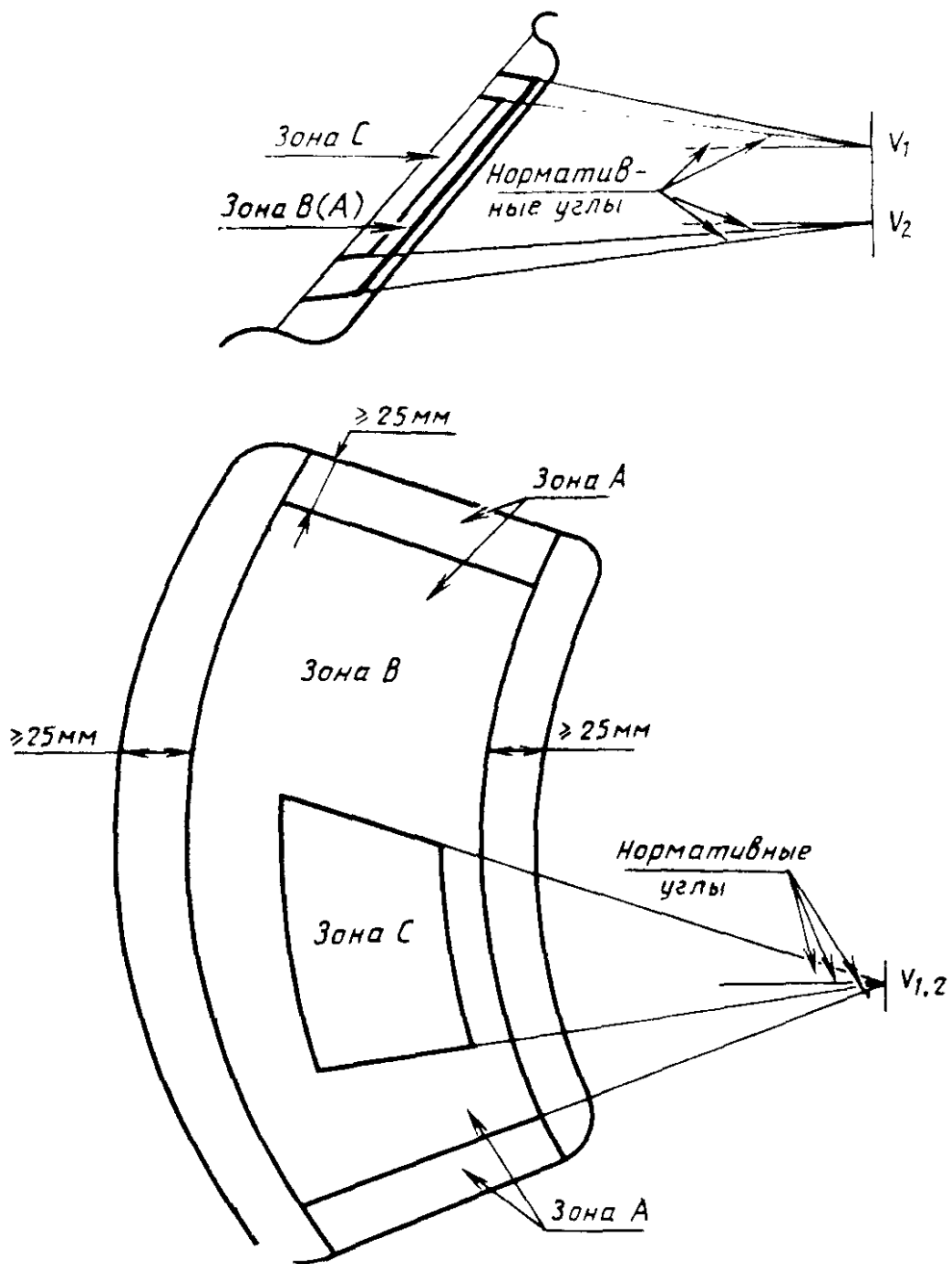
левая граница зоны *C* ограничивается плоскостью, проходящей через точку V_1 под нормативным углом влево;

правая граница зоны *C* ограничивается плоскостью, проходящей через точку V_1 под нормативным углом вправо относительно плоскости *XZ*.

4. Непросматриваемые зоны, образуемые средней и боковыми стойками переднего окна в поле зрения водителя, определяются в горизонтальной плоскости, проходящей через точки поворота головы *P* (черт. 5), из точек *E*, характеризующих положение правого и левого глаза водителя при повороте головы в направлении стойки. При этом учитываются зоны, образуемые как самой стойкой переднего окна, так и передней стойкой двери с примыкающими к ним непрозрачными элементами, образующими сплошную линию.

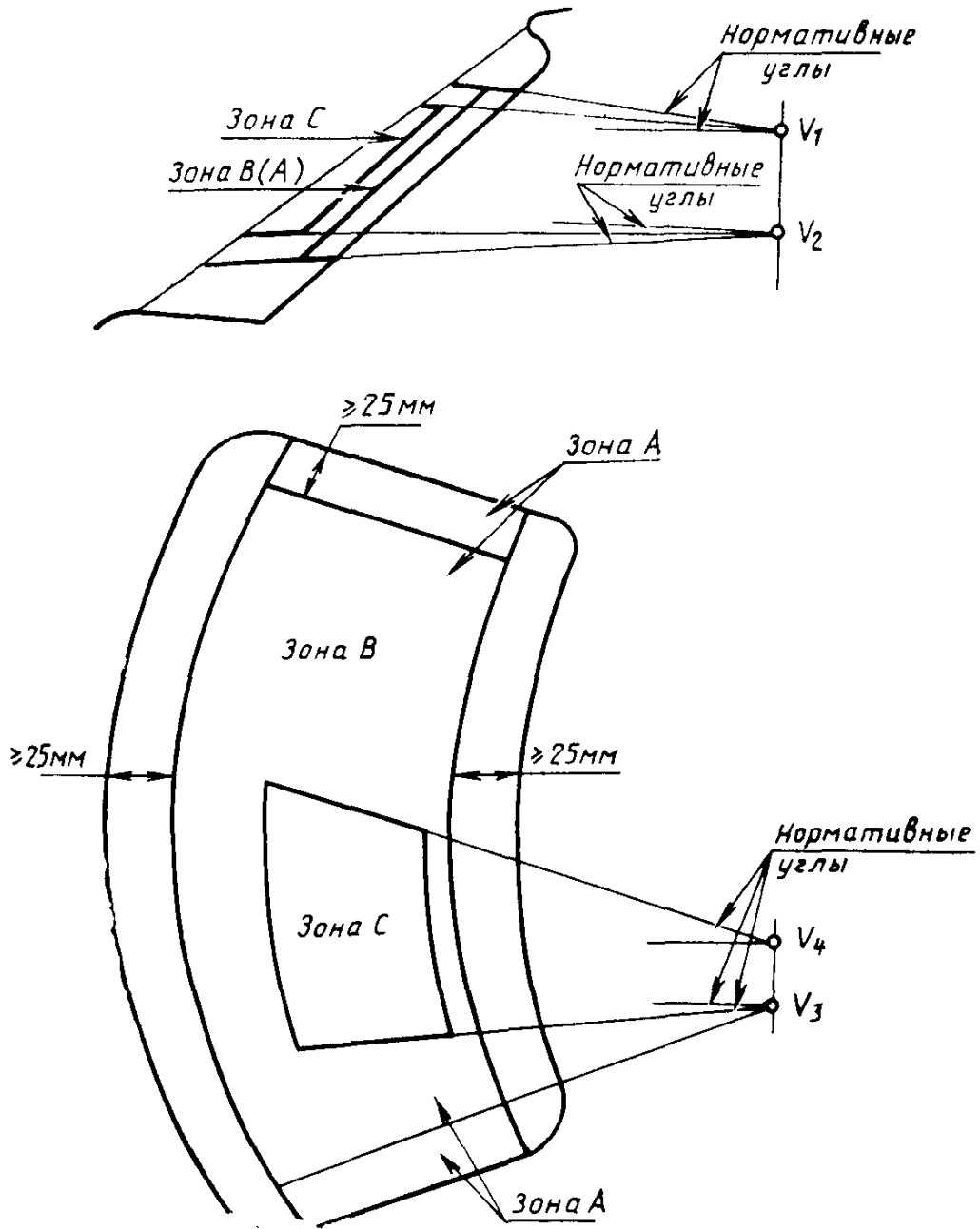
5. Зона обзорности вниз через боковые окна кабины — зона, лежащая в пределах 180° , переднего поля зрения водителя, ограниченная сверху горизонтальной плоскостью, проходящей через точку V_1 , и снизу двумя плоскостями, проходящими через точку V_2 (черт. 6), перпендикулярными поперечной вертикальной плоскости *XU* и проходящими влево и вправо от точки V_2 под углом 4° вниз.

Построение нормативных зон для легковых автомобилей



Черт. 7

Построение нормативных зон для грузовых автомобилей и автобусов



Черт. 8

ИНФОРМАЦИОННЫЕ ДАННЫЕ

1. РАЗРАБОТАН И ВНЕСЕН Министерством автомобильного и сельскохозяйственного машиностроения СССР

ИСПОЛНИТЕЛИ

Г. А. Голов, канд. мед. наук; М. М. Гаврилов; О. В. Майборода, канд. техн. наук; А. А. Авенариус, канд. техн. наук; М. И. Ляхненко; А. И. Харламов

2. УТВЕРЖДЕН И ВВЕДЕН В ДЕЙСТВИЕ Постановлением 28.03.89 № 784

3. Стандарт соответствует ИСО 4513, ЕЭС 77/649, ЕЭС 78/318

4. Срок первой проверки — 1994 г. Периодичность проверки — 5 лет

5. ВЗАМЕН ГОСТ 22893—77, ГОСТ 22734—77

6. ССЫЛОЧНЫЕ НОРМАТИВНО-ТЕХНИЧЕСКИЕ ДОКУМЕНТЫ

Обозначение НТД, на который дана ссылка	Номер пункта, приложения
ГОСТ 15150—69 ГОСТ 20304—85	Вводная часть 2.3.1; приложение 1

Редактор *Р. Г. Говердовская*
Технический редактор *М. И. Максимова*
Корректор *Г. И. Чуйко*

Сдано в наб. 14.04.89 Подп. в печ. 27.06.89 1,25 усл. п. л. 1,25 усл. кр.-отт. 0,87 уч.-изд. л.
Тираж 7000 Цена 5 коп.

Ордена «Знак Почета» Издательство стандартов, 123557, Москва, ГСП,
Новопресненский пер., д. 3.
Вильнюсская типография Издательства стандартов, ул. Даряус и Гирено, 39. Зак. 1075.

Величина	Единица		
	Наименование	Обозначение	
		международное	русское

ОСНОВНЫЕ ЕДИНИЦЫ СИ

Длина	метр	m	м
Масса	килограмм	kg	кг
Время	секунда	s	с
Сила электрического тока	ампер	A	А
Термодинамическая температура	кельвин	K	К
Количество вещества	моль	mol	моль
Сила света	кандела	cd	кд

ДОПОЛНИТЕЛЬНЫЕ ЕДИНИЦЫ СИ

Плоский угол	радиан	rad	рад
Телесный угол	стерадиан	sr	ср

ПРОИЗВОДНЫЕ ЕДИНИЦЫ СИ, ИМЕЮЩИЕ СПЕЦИАЛЬНЫЕ НАИМЕНОВАНИЯ

Величина	Единица			Выражения через основные и дополнительные единицы СИ
	Наименование	Обозначение		
		международное	русское	
Частота	герц	Hz	Гц	c^{-1}
Сила	ньютон	N	Н	$m \cdot kg \cdot c^{-2}$
Давление	паскаль	Pa	Па	$m^{-1} \cdot kg \cdot c^{-2}$
Энергия	джоуль	J	Дж	$m^2 \cdot kg \cdot c^{-2}$
Мощность	ватт	W	Вт	$m^2 \cdot kg \cdot c^{-3}$
Количество электричества	кулон	C	Кл	$c \cdot A$
Электрическое напряжение	вольт	V	В	$m^2 \cdot kg \cdot c^{-3} \cdot A^{-1}$
Электрическая емкость	фарад	F	Ф	$m^{-2} \cdot kg^{-1} \cdot c^4 \cdot A^2$
Электрическое сопротивление	ом	Ω	Ом	$m^2 \cdot kg \cdot c^{-3} \cdot A^{-2}$
Электрическая проводимость	сименс	S	См	$m^{-2} \cdot kg^{-1} \cdot c^3 \cdot A^2$
Поток магнитной индукции	вебер	Wb	Вб	$m^2 \cdot kg \cdot c^{-2} \cdot A^{-1}$
Магнитная индукция	тесла	T	Тл	$kg \cdot c^{-2} \cdot A^{-1}$
Индуктивность	генри	H	Гн	$m^2 \cdot kg \cdot c^{-2} \cdot A^{-2}$
Световой поток	люмен	lm	лм	кд · ср
Освещенность	люкс	lx	лк	$m^{-2} \cdot кд \cdot ср$
Активность радионуклида	беккерель	Bq	Бк	c^{-1}
Поглощенная доза ионизирующего излучения	грэй	Gy	Гр	$m^2 \cdot c^{-2}$
Эквивалентная доза излучения	зиверт	Sv	Зв	$m^2 \cdot c^{-2}$